

ZPB— $\frac{11}{21}$ 型气动单、双向保位阀是执行器附件之一，它与气动薄膜执行机构或双向作用的活塞式气动执行机构配套使用。当气源系统发生故障时能自动切断气动执行机构进气和排气的通道，使其保持在事故时的位置，确保工艺过程正常进行。当气源事故排除以后，保位阀能自动恢复正常工作。所以气动保位阀在重要的自动控制回路中作为安全保护仪表。



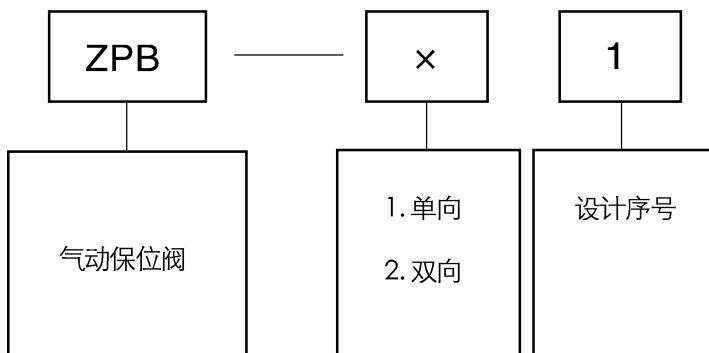
一、主要技术参数和性能

1.产品企业标准代号：Q/YXBM456

2.技术参数、性能指标

设定压力调整范围(MPa)	0.14~0.7
通道压力(MPa)	0.02~0.7
灵敏度(MPa)	0.010
环境温度	-25℃~55℃
相对湿度	5%~95%
接管螺纹	Rc $\frac{1}{4}$
重量(kg)	0.535 (ZPB—11型)
	0.77 (ZPB—21型)

二、产品型号编制说明

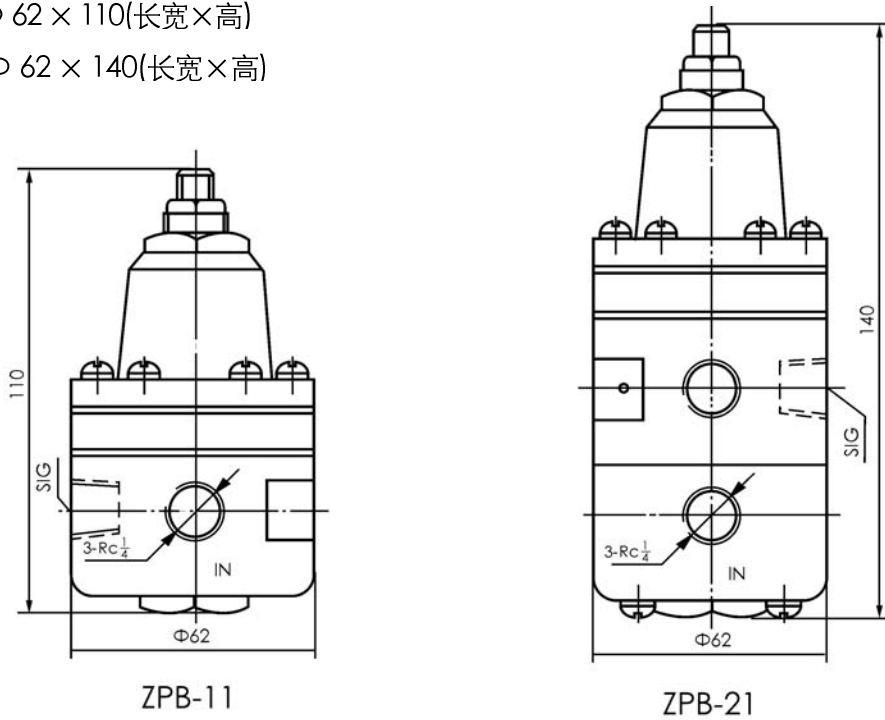


三、外形尺寸、安装方式

1.外形尺寸(见图一，单位：mm)

ZPB—11 型：Φ 62 × 110(长宽×高)

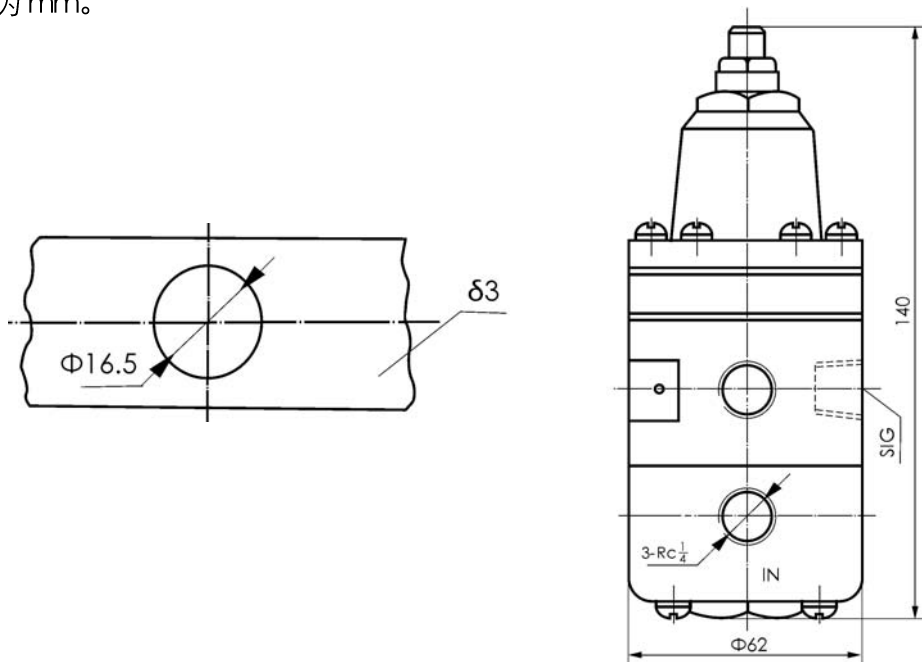
ZPB—21 型：Φ 62 × 140(长宽×高)



图一

2.安装方式

安装时，用产品顶部M16螺母把保位阀紧夹在安装板上，安装板上开孔尺寸为Φ 16.5(见图二)，图示尺寸单位为mm。



图二