

QFH 系列空气过滤减压器是气动仪表辅助单元。它将来自空压机的气源进行过滤净化，并能调至所需的压力值进行稳压，为各类气动仪表提供气源压力。



一、主要技术参数和性能

1. 产品执行行业标准，代号：JB/T9254

2. 主要技术参数、性能指标(见表 1)

表 1

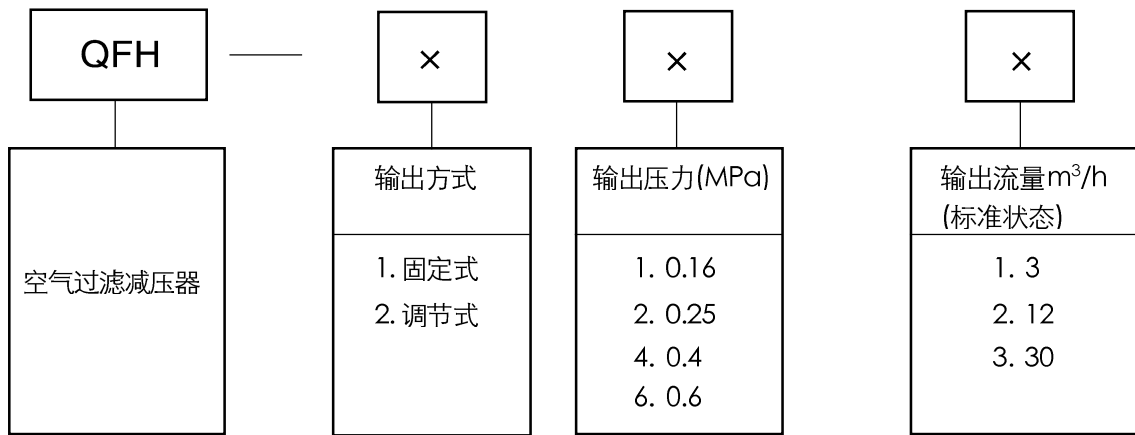
项目 \ 型号	QFH-111	QFH-211	QFH-212	QFH-213	QFH-221	QFH-222	QFH-223	QFH-241	QFH-261
气源压力(MPa)	0.3~0.7			0.4~0.7			0.5~1	0.7~1	
最大输出压力(MPa)	0.16			0.25			0.4	0.6	
最大输出流量(m ³ /h)	3	12	30	3	12	30	3		
压力特性 ($P_1 \pm 1$ 、 ΔP_2 %)	$\leq 1.5\%$								
流量特性 ($Q_{min} \sim Q_{max}$ 、 ΔP_2 %)	$\leq 7\%$								
耗气量 L/h (标准状态下)	150	250	300	250	350	450	400	500	
重量(kg)	1.0	1.1	2.8	4.2	1.1	2.8	4.3	1.1	1.1

3. 接口、环境条件(见表 2)

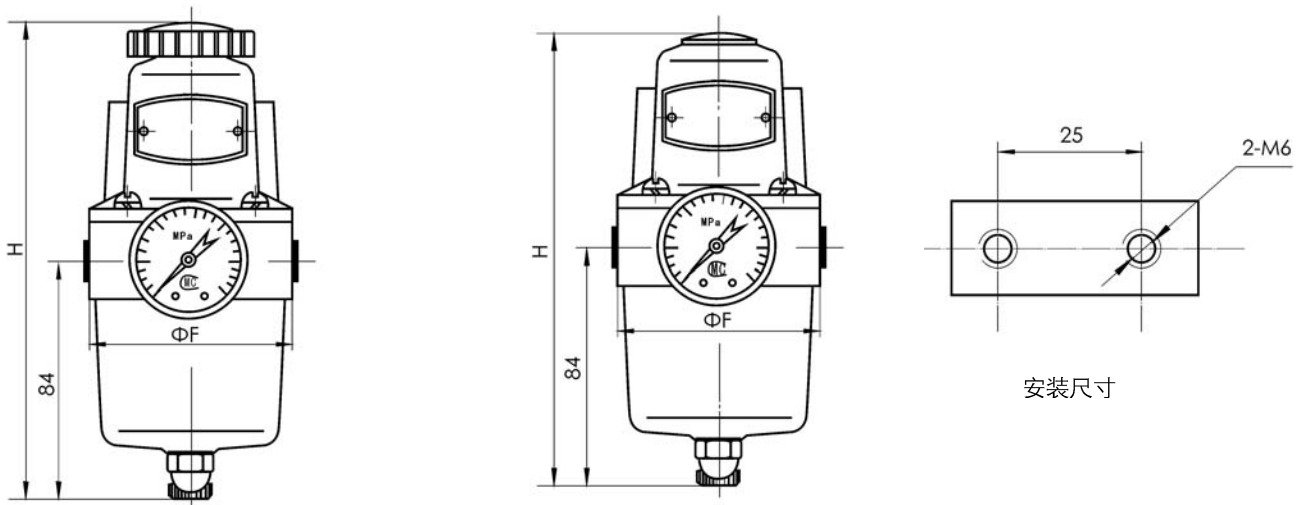
表 2

项目 \ 型号	QFH-111	QFH-211	QFH-212	QFH-213	QFH-221	QFH-222	QFH-223	QFH-241	QFH-261
接管螺纹尺寸	M10 × 1		$G \frac{1}{2}$	$G \frac{3}{4}$	M10 × 1	$G \frac{1}{2}$	$G \frac{3}{4}$	M10 × 1	
过滤元件微孔名义孔径	40~60 μm								
使用环境温度	-25℃~55℃								
相对湿度	5%~95%								

二、产品型号编制说明



三、外形和安装尺寸 (见下图和表 3)



QFH—211、212、213、221、222、223、241、261 型空气过滤减压器

QFH—111 型空气过滤减压器

表 3

型号	QFH-111	QFH-211	QFH-212	QFH-213	QFH-221	QFH-222	QFH-223	QFH-241	QFH-261
外形尺寸(ΦF× H)	Φ70 × 140	Φ70 × 160	Φ100 × 225	Φ120 × 265	Φ70 × 160	Φ100 × 225	Φ120 × 265	Φ70 × 160	