

一、概述

ZAZPF—¹⁰/₁₆型电动单座衬塑调节阀(以下简称电动衬塑阀)由直通单座衬塑阀和电动执行机构二部分组成。衬塑阀的阀内腔和阀内件衬有聚全氟乙丙烯(简称F46),并在上阀盖内采用聚四氟乙烯波纹管密封结构。因而电动单座衬塑调节阀可广泛应用于盐酸、硫酸、氢氟酸、硝酸、王水、各种强碱和强氧化剂等具有较强腐蚀性介质的调节控制。

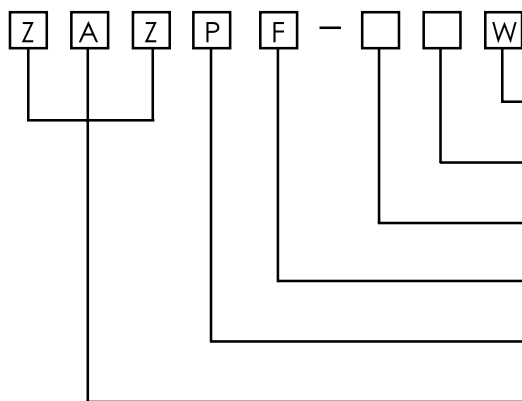
衬塑阀具有如下一些特点:

- 1.耐腐蚀。阀体内腔、阀芯、阀座、阀杆均包衬2.5~3mm厚的F46,能耐酸、碱等强腐蚀介质。
- 2.密封性能好。上阀盖与阀杆间采用四氟乙烯波纹管和填料双重密封。
- 3.泄漏量小。由于阀芯、阀座是软密封,故泄漏量小。
- 4.DN3/4以及DN40~150阀体部分为整体式结构, DN20~32阀体为分离式结构。



二、产品型号及其编制说明

产品型号	ZAZPF—10W型	ZAZPF—16W型
------	------------	------------



- 变型产品特征号: 波纹管密封型
- 整机作用方式: K—电开式; B—电关式;
- 公称压力PN(10⁵Pa): 10; 16
- 阀体内腔, 阀内件均衬F46
- 阀结构特征: 单座阀
- 电动直行程执行机构

示例: ZAZPF—10KW(DN50)

表示电开式、公称压力PN1.0MPa、口径为50mm的电动单座衬塑调节阀。

三、连接形式(见表1)

表1

连接形式	阀体公称压力	阀体材料	连接法兰标准
法兰式	PN1.0MPa	铸碳钢 WCB	JB78-59 PN1.0MPa
	PN1.6MPa	铸碳钢 WCB	JB79-59 PN1.6MPa

注: 口径为G3/4的衬塑阀为G3/4管螺纹连接。

四、主要技术参数(见表2)

表2

公称通径 DN(mm)	G $\frac{3}{4}$						20				25	32	40	50	65	80	100	150	
阀座直径 dN(mm)	3	4	5	6	7	8	10	12	15	20	26	32	40	50	65	80	100	150	
额定流量系数 K_v	0.08	0.12	0.20	0.32	0.50	0.80	1.2	2	3.2	5	8	12	20	32	50	70	100	240	
流量特性	直线						直线；等百分比												
公称压力 PN(MPa)	1.0 1.6																		
配用 执行 机构	II型	ZAZ—25					ZAZ—25					DKZ—310R		DKZ—310R		DKZ—410R		DKZ—510R	
	III型	ZAZ—25; ZKZ—2100					ZAZ—25; ZKZ—2100 ZKZ—310R					ZKZ—2200 ZKZ—310R		ZKZ—3300 ZKZ—310R		ZKZ—4400 ZKZ—410R		ZKZ—4500 ZKZ—450R	
	额定行程 (mm)	10					10					16		25		40		60	
	输入信号 范围	II型0~10mA·DC; III型4~20mA·DC																	
作用方式	电开式(K); 电关式(B)																		
工作温度(°C)	-30~200																		
供电电源	220V 50~60HZ																		
防护型式	普通型; 防爆型(d II BT3)																		
固有可调比R	30:1																		

注：如配其它电动执行机构，可特殊订货。

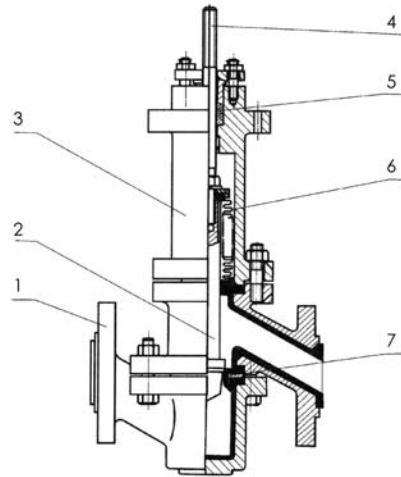
五、主要技术性能指标(见表3)

表3

序号	项目	技术指标
1	基本误差	±5%
2	回差	3%
3	死区	5%
4	额定流量系数误差	±10%，当 $K_v \leq 6.3$ 时，为±15%
5	泄漏量	10^{-4} × 阀的额定容量
6	临界流量系数 C_f	流量：0.92；流关：0.80

六、主要零件及常用材料

电动单座衬塑调节阀的主要零件及常用材料见图一和表4。



图一

表4

序号	零件名称	材料
1	阀体	WCB衬F46(FEP)
2	阀芯	2Cr13衬F46(FEP); 哈氏合金; 蒙乃尔合金
3	上阀盖	WCB衬F46(FEP)
4	阀杆	1Cr18Ni9
5	填料	F4(PTFE); 柔性石墨
6	波纹管	F4(PTFE)
7	阀座	2Cr13衬F46(FEP); 哈氏合金; 蒙乃尔合金

七、允许压差(见表5)

表5

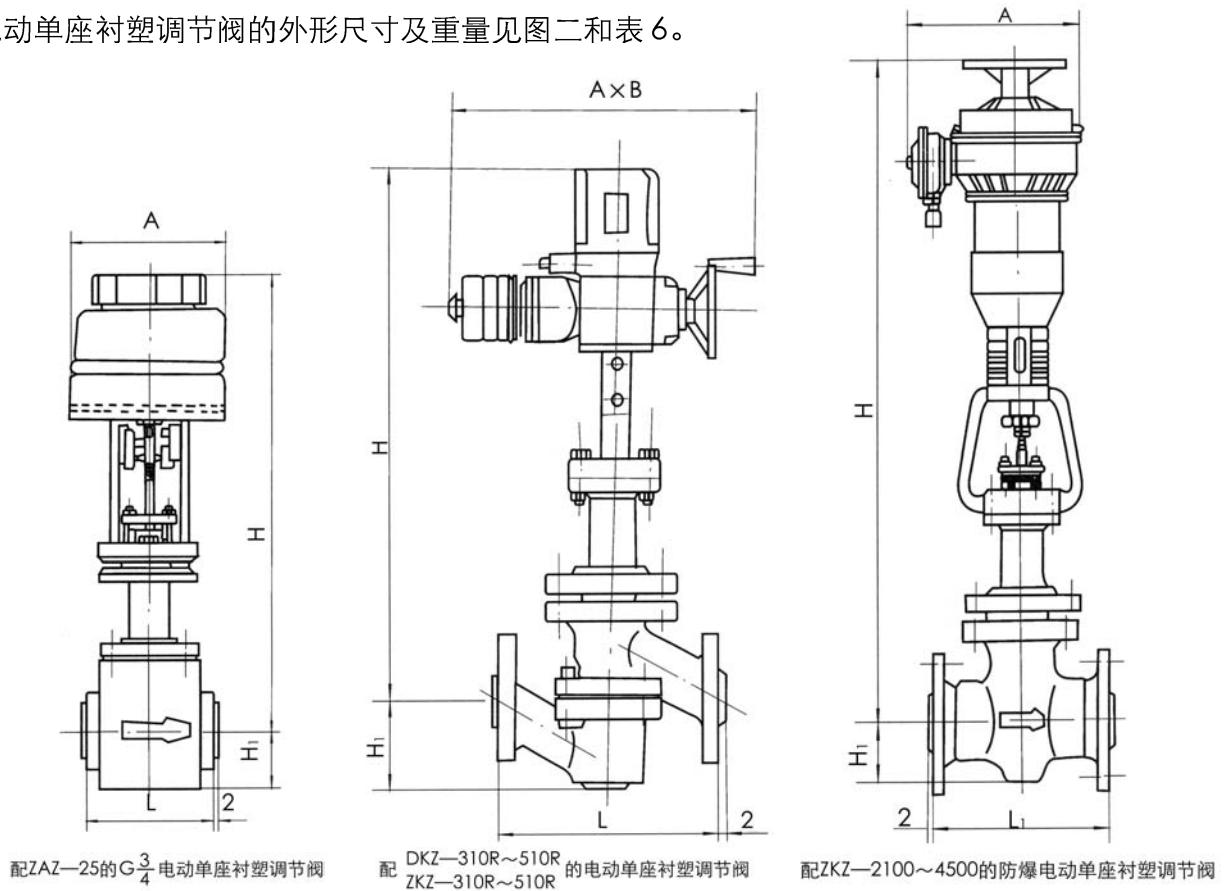
单位: MPa

公称通径DN(mm)		G ³ / ₄						20				25	32	40	50	65	80	100	150
阀座直径dN(mm)		3	4	5	6	7	8	10	12	15	20	26	32	40	50	65	80	100	150
配用 电动 执行 机构 型号 和推 力(N)	ZAZ—25(250)	1.6						1.6	1.1	0.6	—				—				
	ZKZ— ²¹⁰⁰ / ₂₂₀₀ (1000)	—						1.6				1.6	1.2	—					
	ZKZ—3300(2500)	—						—				—		1.6	1.1	—			
	ZKZ—310R(4000)	—						1.6				1.6				—			
	ZKZ— ⁴⁴⁰⁰ / ₄₅₀₀ (6400) ZKZ—410R	—						—				—				1.6	1.0	0.6	0.3
	ZKZ—510R(16000)	—						—				—				—			

注: 进口压力不能超过阀的公称压力。

八、外形尺寸及重量

电动单座衬塑调节阀的外形尺寸及重量见图二和表 6。



图二

表 6

单位: mm

公称 口径 DN (mm)	L	H ₁	H		A × B		重量(kg)		
			Ⅲ型		Ⅱ型	Ⅲ型		Ⅱ型, Ⅲ型	
			防爆型	普通型		防爆型	普通型		
3/4	116	50	705	—	340 × 260	160 × 160	160 × 160	48	15
20	180	65	715	540		160 × 160	160 × 160	48	15
25	185	70	770	675		460 × 230	460 × 230	50	55
32	200	80	790	695				52	57
40	220	71	834	720				61	61
50	250	88	920	880				65	65
65	275	102	1100	890		530 × 230	530 × 230	94	79
80	300	140	1100	890				104	89
100	350	170	1100	890				120	105
150	486	290	1120	945		630 × 260	630 × 260	136	136