

一、概述

ZAJZ—64型电动偏心旋转调节阀(以下简称电偏阀)由电动调节仪表的三位触点开关来控制电动执行机构电机电源的接通和断开,从而实现电偏阀的开关动作,并输出阀位反馈信号(变化的电阻值)。当配用伺服放大器后,可以接受各类信号,使电偏阀开度连续可调。

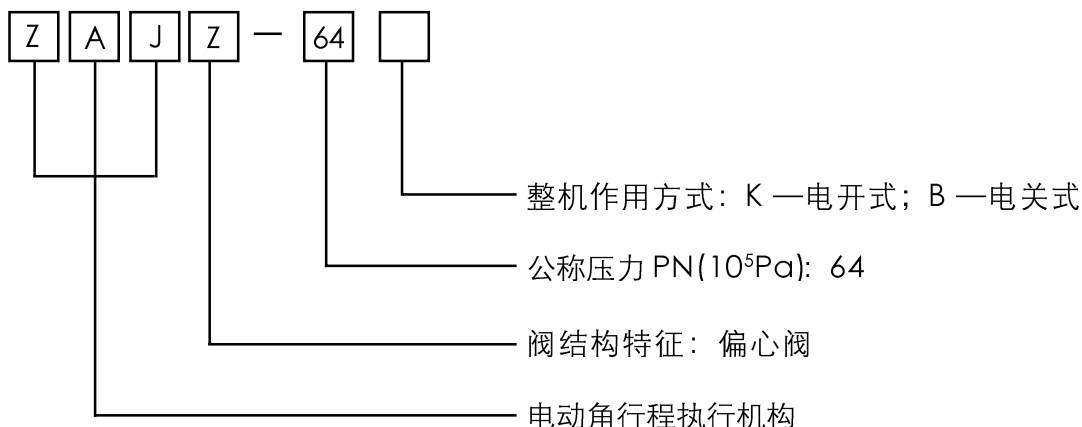
电偏阀有如下一些特点:

1. 阀体流路简单, 阻力小, 适用于高粘度、颗粒介质。
2. 与同口径单、双座阀相比具有更大的流通能力。
3. 密封性好, 泄漏量小。
4. 体积小, 重量轻, 工作稳定性好。
5. 阀芯、阀座可堆焊硬质合金, 提高耐冲刷和抗汽蚀能力。
6. 无需另配电源, 接线简单, 调试方便。
7. 断电阀位自锁。
8. 价格低, 经济实用。



二、产品型号及编制说明

产品型号	ZAJZ—64型
------	----------



三、连接形式

电偏阀与管路连接形式为对夹式连接, 阀门上密封面为凹面, 管道法兰的密封面为凸面, 管道法兰标准采用 JB79—59 PN6.4MPa。

四、主要技术参数(见表1)

表1

公称通径DN(mm)	25	40		50	80		100
额定流量系数 Kv	12	19	30	48	75	120	190
公称压力PN(MPa)	6.4						
介质温度(°C)	-40~250						
额定行程转角(度)	50						
允许压差(MPa)	4.0	4.0	3.0	3.0	2.5	2.0	1.2
流量特性	近似直线						
固有可调比R	50:1						
全行程时间(S)	≤40						
正常工作条件	环境温度: -40°C~55°C 相对湿度: ≤95%						
外壳防护等级	防尘(相当IP54)						
电机功耗(W)	≤25						
阀位反馈信号	0~1000Ω						

五、主要技术性能指标(见表2)

产品企业标准代号: Q/YXBM331

表2

序号	项目	技术指标
1	基本误差	±5%
2	回差	3%
3	死区	5%
4	泄漏量	10^{-4} × 阀额定容量
5	额定流量系数误差	±10%
6	临界流量系数 C_f	流开: 0.88; 流关: 0.62

六、阀体材料、适用介质温度范围(见表3)

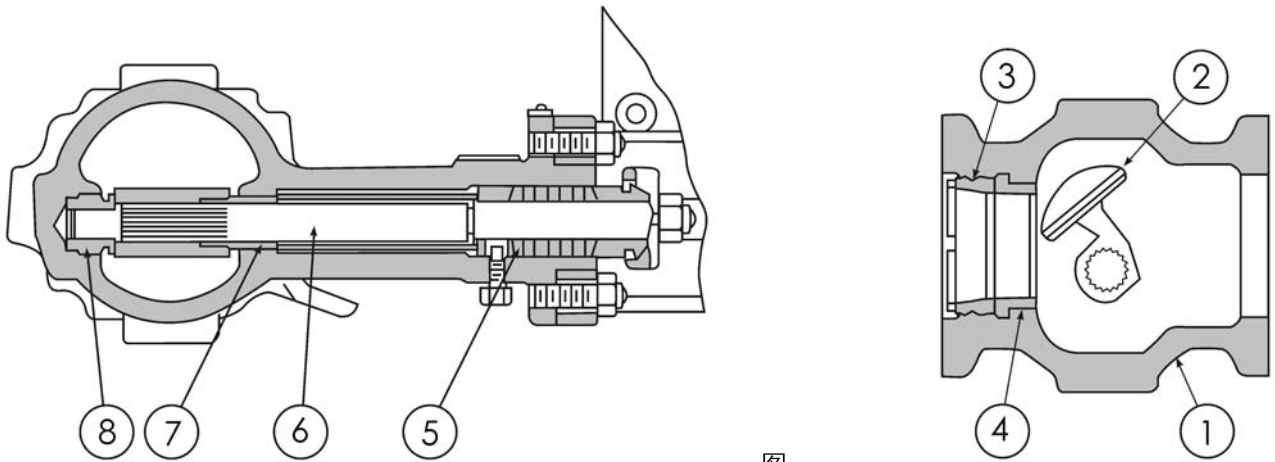
表3

阀体材料	材料牌号	公称压力PN(MPa)	适用介质温度范围(°C)
铸碳钢	WCB	6.4	-29~250
铸不锈钢	ZG1Cr18Ni9Ti ZG0Cr18Ni12Mo2Ti		-60~250

ZAJZ—64 型电动偏心旋转调节阀

上海自动化仪表股份有限公司
自动化仪表七厂

七、主要零件及材料(见图一、表 4)



图一

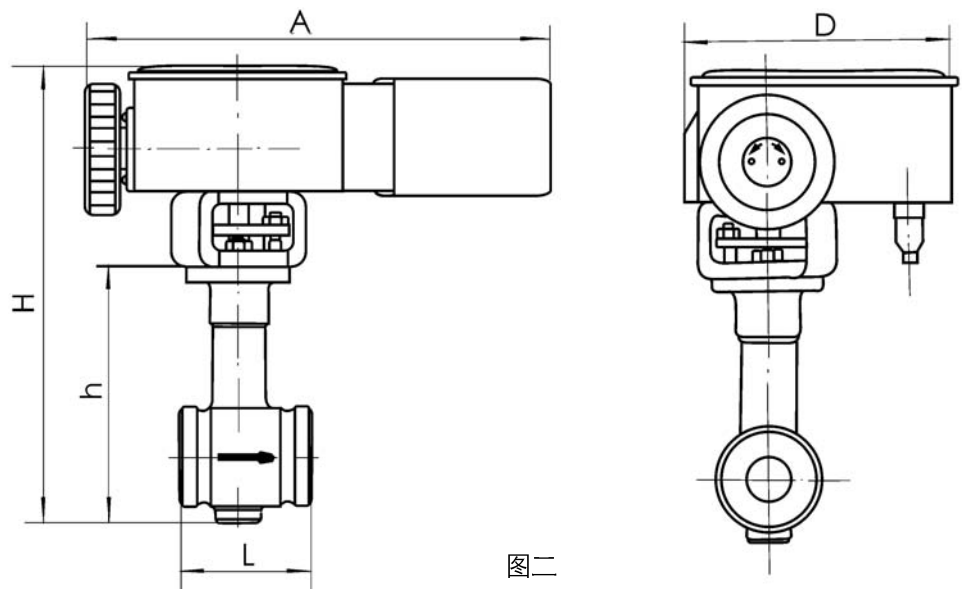
表 4

序号	零件名称	材 料		
1	阀 体	WCB	ZG1Cr18Ni9Ti	ZG1Cr18Ni12Mo2Ti
2	阀 芯	ZG1Cr18Ni9Ti		
3	压 圈 螺 母	1Cr18Ni9Ti		
4	阀 座	1Cr18Ni9Ti		
5	填 料	聚四氟乙烯		
6	阀 杆	2Cr13		
7	上 衬 套	9Cr18		
8	下 衬 套	9Cr18		

八、外形尺寸及重量

电偏阀的外形尺寸及重量

(见图二和表 5、表 6)



图二

表5

单位: (mm)

公称通径(mm)	A	H	h	L	D
25	350	368	196	100	200
40	350	380	208	115	200
50	350	380	208	125	200
80	350	485	245	165	200
100	350	515	275	195	200

表6

口径(mm)	25	40	50	80	100
重量(kg)	12	13	14	20	26

九、安装用螺栓

电偏阀的安装用螺栓尺寸、材料和数量见图三和表7。

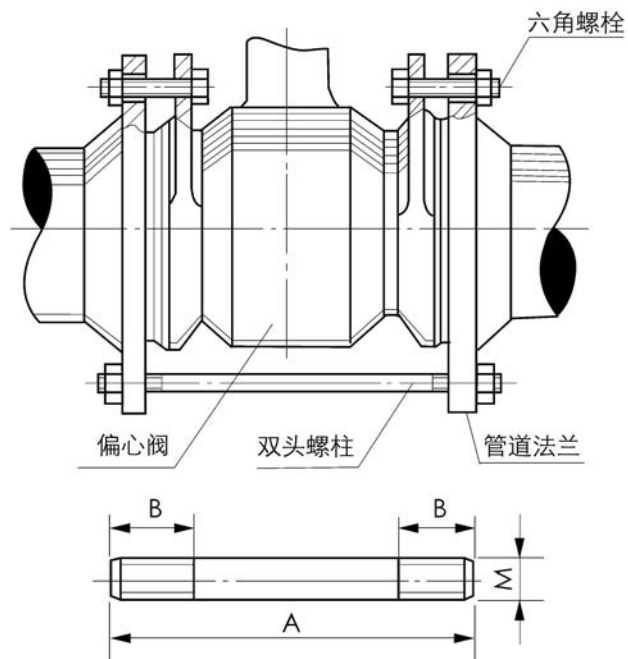


表7

公称通径 (mm)	双头螺栓					六角螺栓			六角螺母		
	A	B	规格	数量	材料	数量	规格	材料	数量	规格	材料
25	180	40	M16	4	钢 40	—	—	—	8	M16	钢 25
40	215	50	M20	4	钢 40	—	—	—	8	M20	钢 25
50	215	50	M20	4	钢 40	—	—	—	8	M20	钢 25
80	270	55	M20	7	钢 40	2	M20 × 70	钢 40	16	M20	钢 25
100	305	55	M22	7	钢 40	2	M22 × 80	钢 40	16	M22	钢 25