

一、概述

III 型电动调节阀包括 ZAZPC 电动单座调节阀、ZAZNC 电动双座调节阀、ZAZSC 电动角形调节阀、ZAZMC 电动套筒调节阀(以上简称电动调节阀)。电动调节阀可以接受 4~20mA · DC 直流电流信号, 根据信号的大小, 自动地控制阀门的开度, 从而达到对介质的调节。

电动调节阀具有如下一些特点:

- 1、单座阀 单座阀阀内只有一个阀座, 公称通径<25mm 时阀芯为单导向结构, 其余规格均为双导向结构。单座阀的泄漏量较小, 但流体作用在阀芯上的不平衡力较大。
- 2、双座阀 双座阀阀内有二个阀座, 阀芯为双球形, 双导向结构。双座阀的泄漏量比单座阀大, 但具有流量系数大且不平衡力小的优点。
- 3、角形阀 角形阀是直角式单导向结构, 其流路简单阻力小, 泄漏量小。适用于高粘度, 含有悬浮和颗粒状介质流体的调节, 可以避免结焦, 粘结, 堵塞等, 也便于清洗和自净。
- 4、套筒阀 套筒阀是在一个单座阀内插入一个圆筒形套筒, 套筒上开有一定流量特性的窗孔, 圆柱形的阀芯以套筒为导向沿套筒壁轴向滑动使套筒上的开孔面积发生变化, 达到调节流量的目的。套筒阀具有比双座阀更大的流量系数。且允许压差大, 稳定性好, 因导向结构刚度大, 工作时不易产生振动, 更换不同的套筒就能获得不同的流通能力和流量特性, 套筒阀螺纹连接件较少, 因此装拆方便。由于套筒阀具有上述特点, 所以在大部分使用场合可以替代单、双座调节阀。

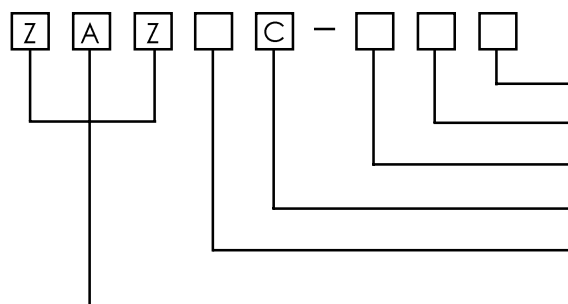


二、产品型号及其编制说明

	标准型(常温型)	热片型
电动单座调节阀	ZAZPC — 16 型; ZAZPC — 40 型	—
	ZAZPC — 64 型; ZAZPC — 100 型	ZAZPC — 64G 型; ZAZPC — 100G 型
电动双座调节阀	ZAZNC — 16 型; ZAZNC — 40 型	—
	ZAZNC — 64 型	ZAZNC — 64G 型
电动角形调节阀	ZAZSC — 64 型	ZAZSC — 64G 型
电动套筒调节阀	ZAZMC — 40 型; ZAZMC — 64 型	ZAZM — 40G 型; ZAZMC — 64G 型

ZAZPC ZAZNC ZAZSC ZAZMC 系列 III 型电动调节阀

上海自动化仪表股份有限公司
自动化仪表七厂



变型产品特征号：无标记—标准型；G—热片型
整机作用方式：K—电开式；B—电关式；
公称压力PN(10⁵Pa)：16；40；64；100
III型标志
阀结构特征：P—单座阀；N—双座阀
S—一角形阀；M—一套筒阀
电动直行程执行机构

型号表示方法例：ZAZSC—64—BG

表示：电关式、公称压力PN6.4MPa、热片型电动角形调节阀。

三、连接形式(见表1)

表1

连接形式	阀体公称压力PN(MPa)	阀体材料	法兰标准
法兰式	1.6	铸铁	JB78—59PN1.6MPa
	4.0		JB79—59PN4.0MPa
	6.4		JB79—59PN6.4MPa
螺纹式	10	铸钢、铸不锈钢	管螺纹 G $\frac{3}{4}$

四、主要技术参数(见表2)

表2

公称口径DN(mm)		G $\frac{3}{4}$	20	25	32	40	50	65	80	100	125	150	200	250	300	
额定流量系数 Kv	单座阀	0.08	1.2													
		0.12	2.0													
		0.20	8	12	20	32	50	80	120	200	280	450	—	—		
		0.32	3.2													
		0.50	5.0													
		0.80	—	—	10	16	25	40	63	100	160	250	400	630	1000	1600
	双座阀	—	—	—	—	—	—	—	—	—	—	—	—	—	—	—
		0.6K _v	—	—	9	—	20	30	—	75	115	—	240	350	—	—
	套筒阀	—	—	—	—	—	—	—	—	—	—	—	—	—	—	—
		—	—	—	—	—	—	—	—	—	—	—	—	—	—	—
		—	—	—	—	—	—	—	—	—	—	—	—	—	—	—
		—	—	—	—	—	—	—	—	—	—	—	—	—	—	—
	角形阀	—	—	—	—	—	—	—	—	—	—	—	—	—	—	—
		—	—	—	—	—	—	—	—	—	—	—	—	—	—	—
		—	—	—	—	—	—	—	—	—	—	—	—	—	—	—
—		—	—	—	—	—	—	—	—	—	—	—	—	—	—	
		10	16	25	40	60	100									
配用电动执行机构(zkz)	型号	—	2100	2200	3300	4400	5500	5600								
	推力(N)	—	1000	1000	2500	6400	16000	16000								
	全行程时间(S)	—	6.5	10	15.5	25	37.5	62.5								
	型号	ZAZ	ZAZ	ZAZ	ZAZ	ZAZ	ZAZ	ZAZ	ZAZ	ZAZ	ZAZ	ZAZ	ZAZ	ZAZ	ZAZ	ZAZ
	推力(N)	250	250	4000	4000	6400	16000									
全行程时间(S)	20	20	8	12.5	20	32	37	62								
公称压力 PN(MPa)	单座阀	10	1.6；4.0；6.4													
	双座阀	—	1.6；4.0；6.4													
	套筒阀	—	4.0；6.4													
	角形阀	—	6.4													
固有流量特性	直线	直线；等百分比														
防护型式		普通型；防爆型(dII BT3)														
固有可调比R		30：1														

注：如配其它电动执行机构，可特殊订货，型号后缀-X为带行程限位开关。

五、主要技术指标(见表3)

本产品的企业标准代号: Q/YXBM326

表3

序号	项目		技术指标
1	输入信号(mA.DC)		4~20
2	输入电阻		250 Ω
3	输入通道		3个隔离通道
4	基本误差		± 2.5%; ± 5%
5	回差		2%; 3%
6	死区		3%; 5%
7	额定流量系数误差		± 10%, 当 $K_v \leq 5$ 时为 ± 20%
8	泄漏量	双座、套筒	$10^{-3} \times$ 阀的额定流量
		单座、角形	$10^{-4} \times$ 阀的额定流量
9	临界流量系数 C_f	单座	流量: 0.92; 流关: 0.85
		双座	0.84
		套筒	0.91
		角形	流量: 0.93; 流关: 0.80

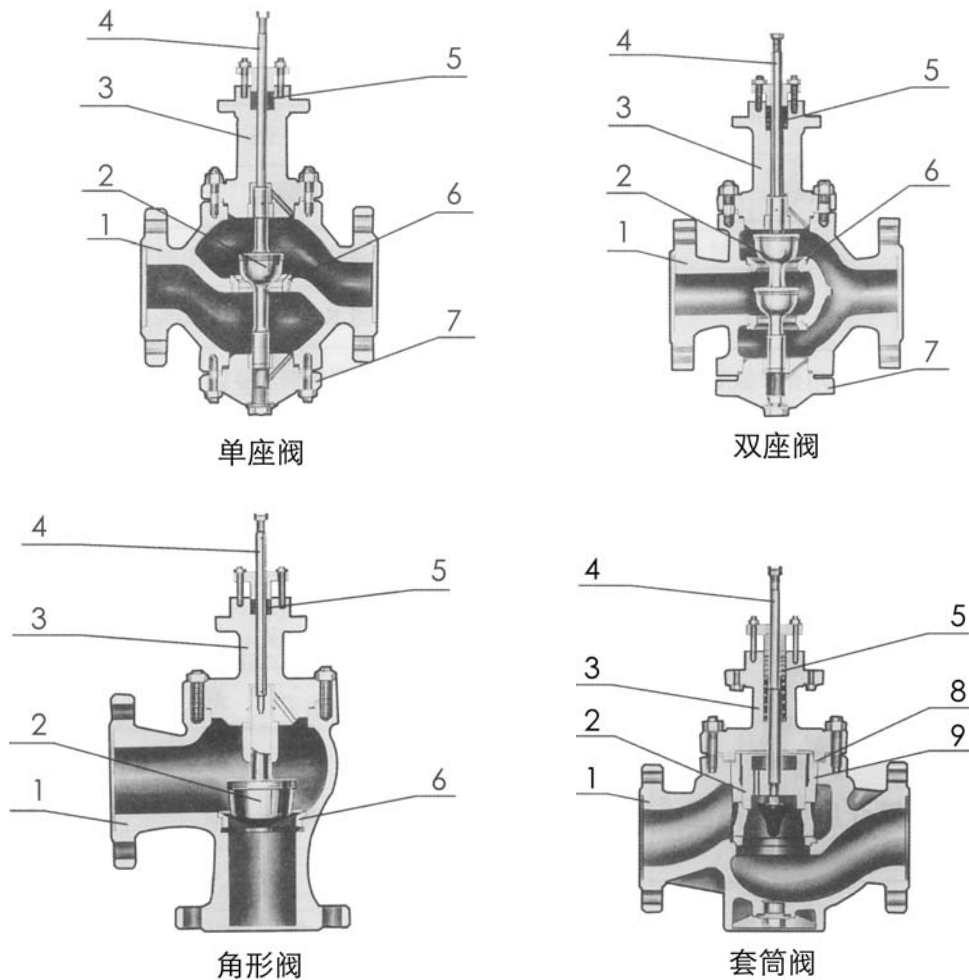
六、阀体材料、适用介质温度范围(见表4)

表4

阀体材料	材料牌号	公称压力 PN(MPa)	适用介质温度范围(°C)	
			标准型	热片型
铸铁	HT200	1.6	-20~200	—
铸碳钢	WCB	4.0; 6.4	-29~250	-29~450
铸不锈钢	ZG1Cr18Ni9Ti ZG0Cr18Ni12Mo2Ti	4.0; 6.4	-40~250	-60~450

七、主要零件及常用材料

电动调节阀的主要零件及常用材料见图一和表 5。



图一

表5

序号	零件名称	材料
1	阀 体	HT200 WCB ZG1Cr18Ni9Ti、ZG0Cr18Ni12Mo2Ti
2	阀 芯	1Cr18Ni9Ti
3	上 阀 盖	HT200 WCB ZG1Cr18Ni9Ti、ZG0Cr18Ni12Mo2Ti
4	阀 杆	1Cr18Ni9Ti
5	填 料	聚四氟乙烯
6	阀 座	1Cr18Ni9Ti
7	下 阀 盖	HT200 WCB ZG1Cr18Ni9Ti、ZG0Cr18Ni12Mo2Ti
8	缠绕式垫片	1Cr18Ni9Ti 夹石棉
9	套 筒	1Cr18Ni9Ti

八、允许压差

1. 电动单座阀、角形阀、套筒阀的允许压差(见表 6)

表 6

公称通径 DN(mm)			执行机构推力(N)	允许压差 ΔP (MPa)		
				单座阀	角形阀	套筒阀
G $\frac{3}{4}$	阀座分档	3~6	250	6.4	—	—
		7		4.9	—	
		8		3.7	—	
20	阀座分档	10	250/1000/4000	2.4/6.4/6.4		—
		12		1.6/6.4/6.4		
		15		1.1/4.2/6.4		
		20		0.6/2.5/6.4		
25		1000/4000	1.9/6.4	1.4/6.4	6.4	
32			1.2/5.0	1.0/3.7	—	
40		2500/4000	1.8/2.8	1.5/2.4	6.4	
50			1.1/1.7	1.0/1.5	6.4	
65		6400	1.7	1.4	—	
80			1.0	1.0	4.0	
100			0.6	0.6	4.0	
125		16000	1.1	1.0	—	
150			0.7	0.7	4.0	
200			0.4	0.4	4.0	

注：进口压力不超过阀的公称压力。

2. 双座阀的允许压差

标准组配的电动双座阀的允许压差不宜超过 1MPa，以免高压差引起的噪声和振动。

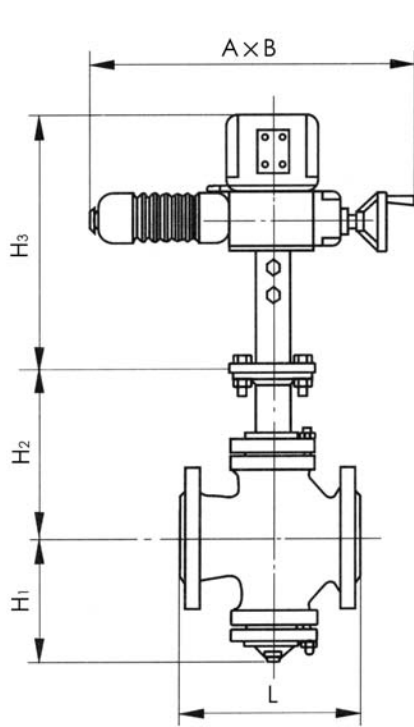
九、外形尺寸及重量

1. 电动执行机构部分的外形尺寸及重量(见图二、表 7)

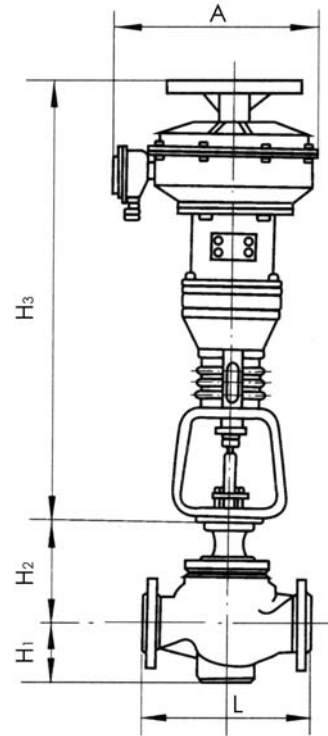
表 7

单位：mm

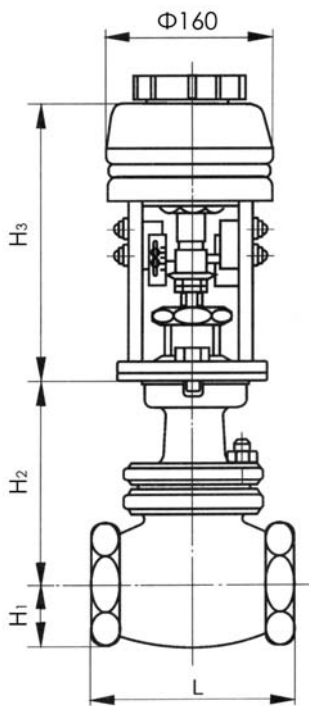
电动执行机构		H3	A × B	重量(kg)
DKZ	310R; 310R-X	490	460 × 230	45
	410R; 410R-X	540	530 × 230	50
	510R; 510R-X	635	630 × 260	65
	2100	540	340 × 260	38
	2200	565	340 × 260	40
	3300	585	340 × 260	40
	4400	735	340 × 260	75
	5500	900	430 × 350	150
	5600	965	430 × 350	150
ZAZ—25		270	160 × 160	7



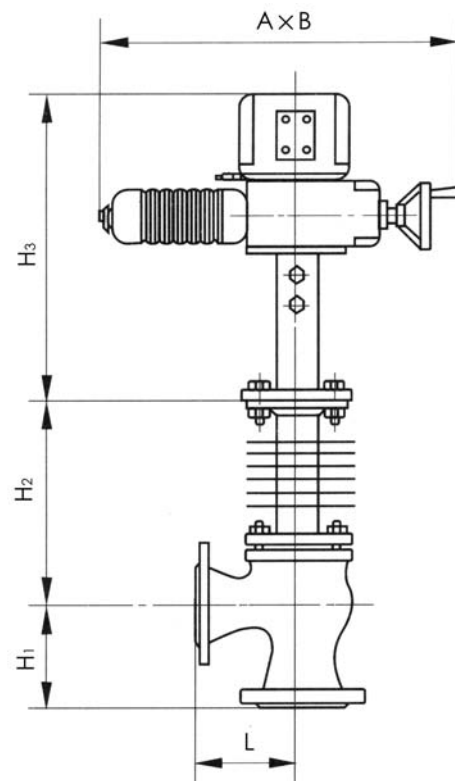
配 ZKZ—310R~510R 的电动单、双调节阀



配 ZKZ—2100~5600 的防爆电动套筒调节阀



配 ZAZ—25 的电动单座调节阀



配 ZKZ—310R~510R 的电动角形热片型调节阀

图二

2. 电动调节阀阀部分的外形尺寸及重量(见图二、表 8)

电动调节阀整机重量为阀部分和电动执行机构部分重量之和。

表 8

单位: mm

公称口径 DN(mm)		G $\frac{3}{4}$	20	25	32	40	50	65	80	100	125	150	200	250	300	
L	单座	PN16	120	180	185	200	220	250	275	300	350	410	450	550	640	760
		PN64	—	190	200	210	235	265	295	320	370	440	475	570	670	800
	角形阀		—	100	115	130	130	150	170	190	215	250	275	325	—	—
	套筒阀		—	—	230	—	260	300	—	380	430	—	550	650	—	—
H ₁	单座阀		32	58	112	118	129	144	178	191	195	243	251	290	—	—
	双座阀		—	—	117	120	139	144	188	208	220	268	278	320	440	505
	角形阀		—	100	115	130	130	150	170	190	215	250	275	325	—	—
	套筒阀		—	—	75	—	95	98	—	130	156	—	208	350	—	—
H ₂	单座阀	常温型	121	163	175	181	193	208	249	252	256	256	307	315	—	—
		热片型	208	314	326	332	344	359	400	403	407	522	530	569	—	—
	双座阀	常温型	—	—	180	183	203	208	259	269	281	332	342	384	511	570
		热片型	—	—	331	334	354	359	415	425	437	547	557	559	—	—
	角形阀	常温型	—	148	155	157	170	178	214	216	236	262	277	309	—	—
		热片型	—	303	306	308	321	329	375	377	397	477	492	524	—	—
	套筒阀	常温型	—	—	178	—	194	194	—	245	255	—	320	320	—	—
		热片型	—	—	329	—	345	345	—	406	406	—	535	535	—	—
重量 (kg)	单座阀	PN16	—	8	13	14	20	23	39	48	66	102	140	196	—	—
		PN64	5	11	16	18	21	30	51	62	100	146	198	325	—	—
	双座阀	PN16	—	—	13	16	21	25	42	53	71	114	158	229	—	—
		PN64	—	—	17	19	26	31	54	67	104	159	214	356	485	759
	角形阀		—	10	13	16	20	24	39	49	67	107	145	244	—	—
	套筒阀		—	—	18	—	29	33	—	67	95	—	215	320	—	—
	热片型	单座阀	6	15	24	25	27	36	63	74	114	165	214	346	—	—
		双座阀	—	—	24	26	32	37	66	79	117	187	230	377	500	774
		角形阀	—	14	20	23	26	30	51	62	83	126	161	265	—	—
		套筒阀	—	—	23	—	34	38	—	77	105	—	232	337	—	—