



V系列调节球阀

对夹式 NPS1~10 CLASS 300 (DN25~250 PN40)

法兰式 NPS1~28 CLASS 300 (DN25~700 PN40)

V系列调节球阀是一款调节性能优异、通用性强的高性能控制阀。该系列调节阀包含VA对夹式和VE法兰式两种，它们主要用作调节阀，也可以用作开关阀。该系列阀门具有等百分比流量特性，拥有很宽的控制范围和特别稳定的控制过程。特别适用于介质粘稠，带纤维或颗粒的场合。



技术数据

类型

- 旋转式90°角行程阀门
 - VA对夹式
 - VE法兰式

结构长度

- VA: 按照SNJ标准。
- VE: ASME/ISA S75.04及IEC/DIN 534-3-2。

温度范围

- 50℃~260℃

流量特性

- 等百分比

防火

- 防火性符合API 607

口径

- VA: DN 25、40、50、65、80、100、150、200、250
IN 1"、1-1/2"、2"、2-1/2"、3"、4"、6"、8"、10"
- VE: DN 25、40、50、65、80、100、150、200、250、300、350、400、500、600、700
IN 1"、1-1/2"、2"、2-1/2"、3"、4"、6"、8"、10"、12"、14"、16"、20"、24"、28"

压力等级

- 阀体
 - VA: ASME CLASS300/PN40
 - VE: ASME CLASS300/PN40

密封性

- 按阀座箭头方向进行密封性测试，满足ANSI/FCI 70.2 CLASS IV，相当于10×ISO 5208 D级。

SNJ

特性

整体式阀体

V系列阀门无论对夹式还是法兰式都采用整体式结构。这样可以有效的避免阀体因采用法兰连接或锁紧压环而造成外泄漏问题。即使阀门受到管线弯曲应力的影响，阀座性能也不会出现变化，确保了阀门的可靠性。

精确的控制

经过精心设计的V系列调节型球阀拥有较低的阀门扭矩和自适应的阀座设计，使得阀门拥有出色的控制性能。阀座与球体通过稳固而柔性的接触使摩擦力较小，从而确保阀门密封性能的同时将阀门扭矩控制在较低的水平。

系列化阀座设计

V系列调节球阀采用先进的系列化阀座设计理念，即在同一口径阀体内可以安装金属硬密封阀座或软密封阀座，大大提高了零件的互换性和通用性。

耐磨金属硬密封阀座

V系列调节球阀的金属硬密封阀座非常坚固和耐磨。其密封面不直接暴露在流道中，使阀座的使用寿命更长。带有弹性辅助加压密封的阀座使阀门在低压差的情况下依然有很好的密封性。可以避免管道压力变化对密封效果的影响。

PTFE软密封阀座

V系列调节球阀也可以采用软密封材料阀座，主要用于某些不适合用合金阀座的工况，例如：在酸或酸性溶液介质中。这种阀座是在不锈钢阀座内嵌RPTFE。

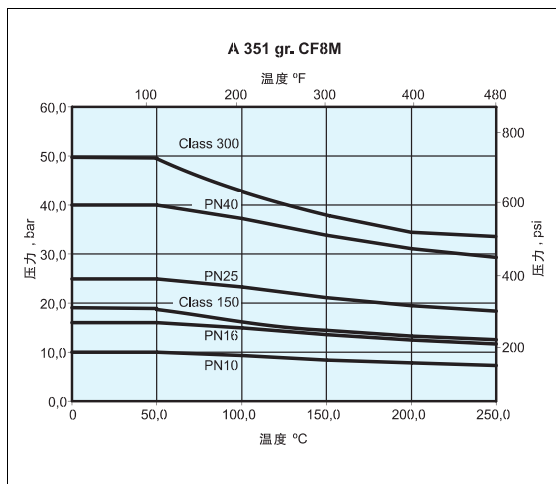
轴承

位于阀体内的轴承远离流动介质，且承载面积较大，可以大大降低阀杆所承受的载荷，并且降低了阀门的运行扭矩，从而延长了阀杆的使用寿命。

运行平稳

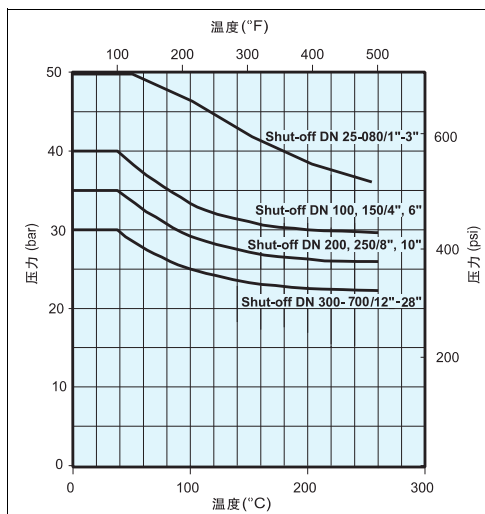
由于具有双轴承、弹簧加载填料和低摩擦力，V系列调节球阀所需扭矩非常低，运行平稳，可选用小尺寸的执行机构。因此，这种阀门不但总成本低，而且控制性能好。

标准CF8M不锈钢阀体温压曲线

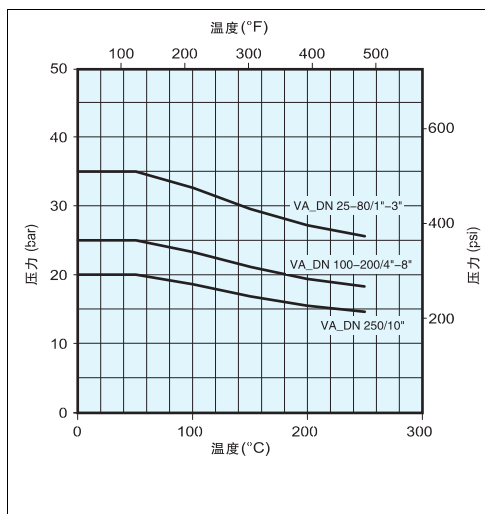


内件:

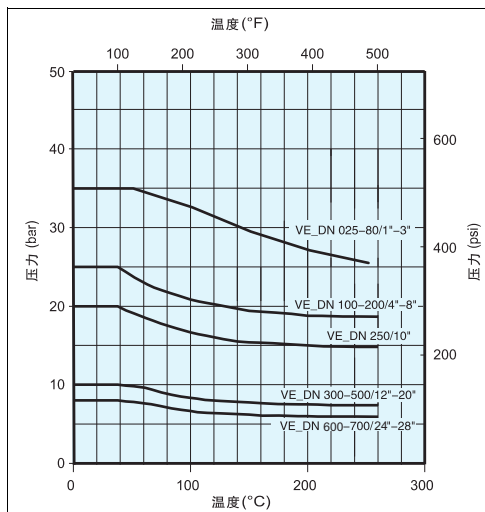
VA/VE 开关应用中最大工作压差



VA调节应用中最大工作压差



VE调节应用中最大工作压差



阀的压力和密封性测试

V系列产品阀体水压测试压力为最大工作压力的1.5倍，
阀芯密封测试压力为最大工作压力的1.1倍，测试介质为淡水。

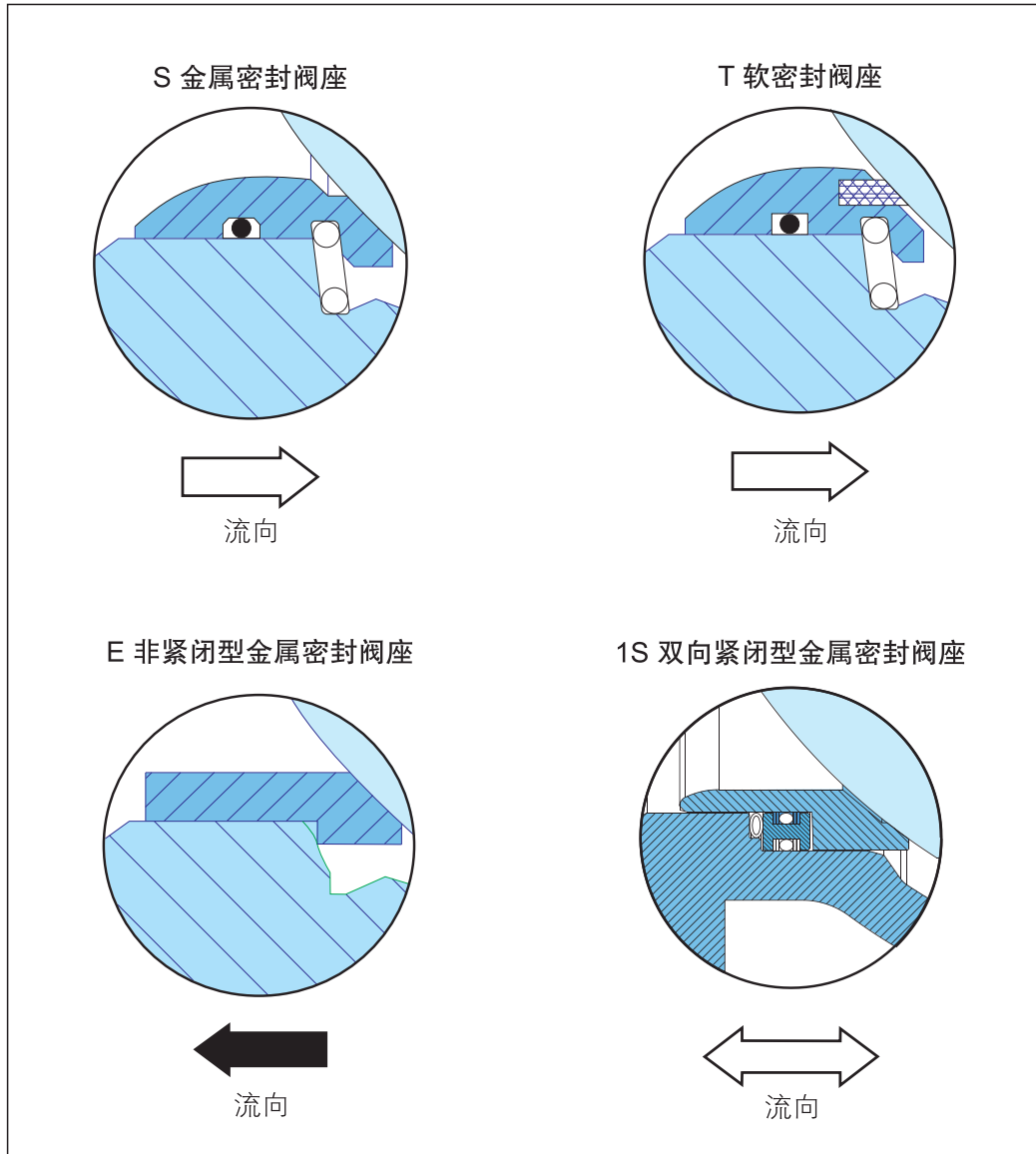
| 允许最大泄漏量 | | |
|------------|--------------|-------------|
| 口径 DN/英寸IN | 金属硬密封阀座 | 软密封阀座 |
| 25/1 | 1.50 ml/min | 0.15 ml/min |
| 40/1-1/2 | 2.40 ml/min | 0.24 ml/min |
| 50/2 | 3.00 ml/min | 0.30 ml/min |
| 65/2-1/2 | 3.90 ml/min | 0.39 ml/min |
| 80/3 | 4.80 ml/min | 0.48 ml/min |
| 100/4 | 6.00 ml/min | 0.60 ml/min |
| 150/6 | 9.00 ml/min | 0.90 ml/min |
| 200/8 | 12.00 ml/min | 1.20 ml/min |
| 250/10 | 15.00 ml/min | 1.50 ml/min |
| 300/12 | 18.00 ml/min | 1.80 ml/min |
| 350/14 | 21.00 ml/min | 2.10 ml/min |
| 400/16 | 24.00 ml/min | 2.40 ml/min |
| 500/20 | 30.00 ml/min | - |
| 600/24 | 36.00 ml/min | - |
| 700/28 | 42.00 ml/min | - |

V系列球阀最大流量系数Cv值

| 阀门口径 DN | 阀门口径 IN | 金属密封 | | 软密封 |
|------------|------------|---------------------|---------------------|---------------------|
| | | S阀座 | 1S阀座 | T2阀座 |
| | | Cv100% ^① | Cv100% ^① | Cv100% ^① |
| 25 | 1 | 45 | 24 | 21 |
| 40 | 1-1/2 | 110 | 58 | 61 |
| 50 | 2 | 180 | 115 | 110 |
| 65 | 2-1/2 | 280 | 210 | 215 |
| 80 | 3 | 420 | 342 | 340 |
| 100 | 4 | 620 | 510 | 520 |
| 150 | 6 | 1260 | 1160 | 1070 |
| 200 | 8 | 2030 | 1910 | 1760 |
| 250 | 10 | 3210 | 3050 | 2830 |
| 300 | 12 | 4490 | 4340 | 4080 |
| 350 | 14 | 6440 | 6220 | 5750 |
| 400 | 16 | 8510 | 8330 | 7630 |
| 500 | 20 | 13020 | 12560 | - |
| 600 | 24 | - | 19700 | - |
| 700 | 28 | - | 25300 | - |

① 100%对应于阀开度95°

阀座设计



S金属密封阀座

| | |
|------|---------------|
| 阀座 | 316不锈钢+硬质合金堆焊 |
| 弹簧 | Inconel X750 |
| 温度范围 | -50℃~+260℃ |
| 适用范围 | 通用场合 |

E非紧闭型金属密封阀座

| | |
|------|------------|
| 阀座 | 硬质合金 |
| 温度范围 | -50℃~+260℃ |
| 适用范围 | 腐蚀场合 |

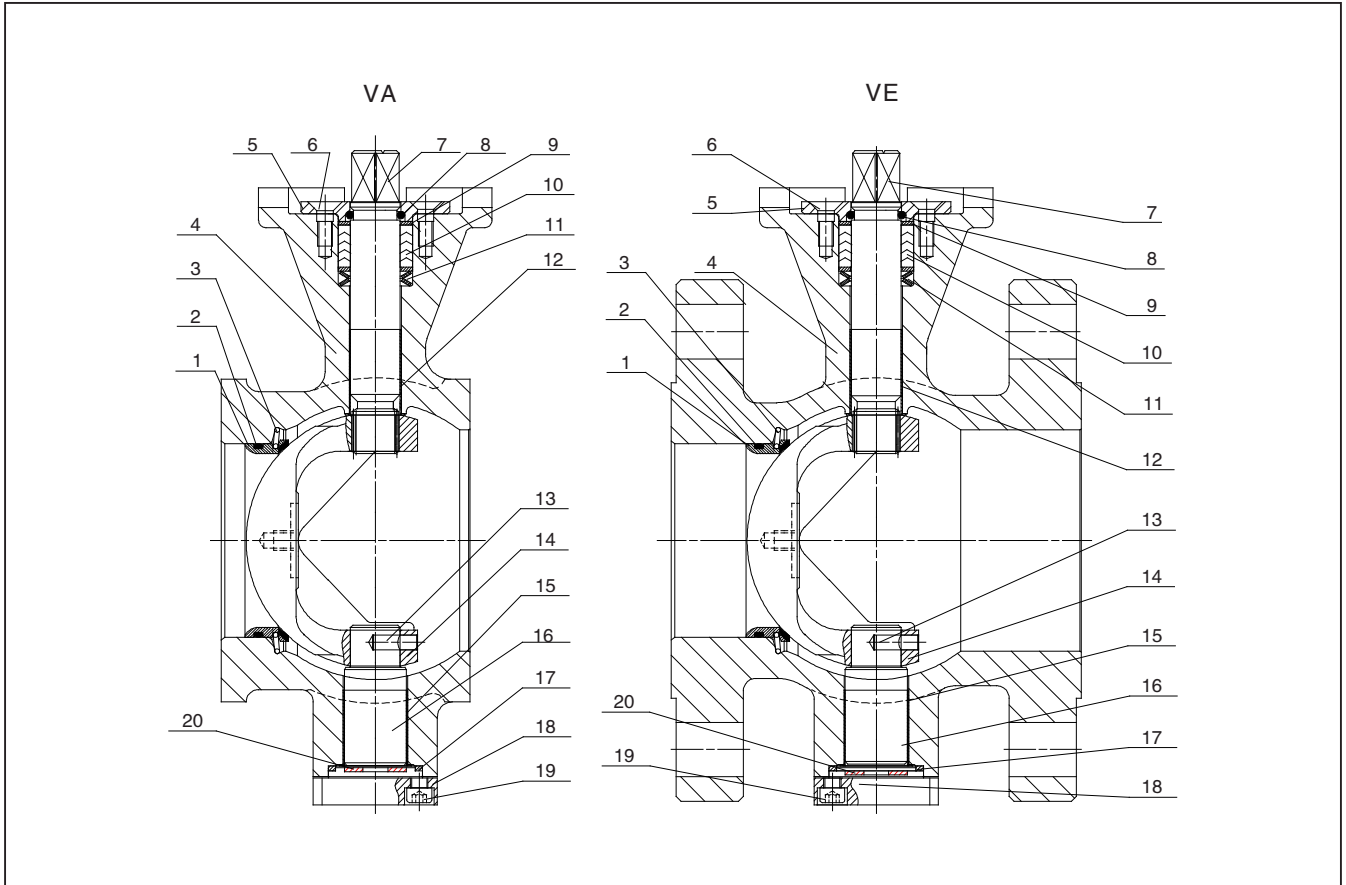
T软密封阀座

| | |
|------|--------------|
| 阀座 | 316不锈钢+RPTFE |
| 弹簧 | Inconel X750 |
| 温度范围 | -50℃~+260℃ |
| 适用范围 | 需要严密切断的通用场合 |

1S双向紧闭型金属密封阀座

| | |
|------|---------------|
| 阀座 | 316不锈钢+硬质合金堆焊 |
| 弹簧 | Inconel X750 |
| 温度范围 | -30℃~+200℃ |
| 适用范围 | 通用场合 |

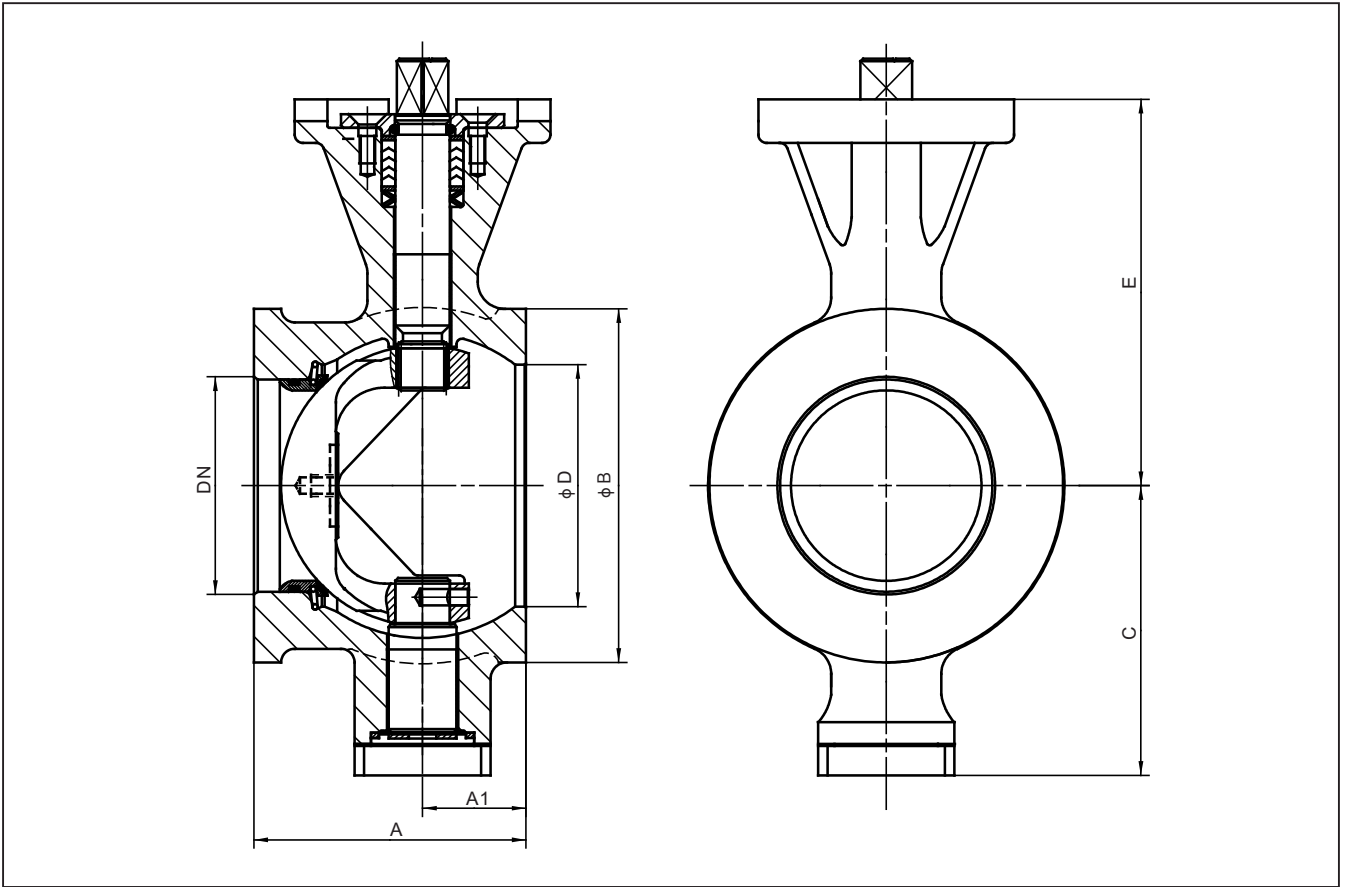
阀门零件及材料



| 零件号 | 零件名称 | 材料 |
|-----|------|--------------|
| 1 | 阀座 | 不锈钢+硬质合金 |
| 2 | 背密封圈 | O型圈 |
| 3 | 弹簧 | INCONEL X750 |
| 4 | 阀体 | CF8M不锈钢 |
| 5 | 填料压盖 | 316不锈钢 |
| 6 | 沉头螺钉 | 不锈钢 |
| 7 | 上阀杆 | 17-4PH不锈钢 |
| 8 | 挡圈 | INCONEL X750 |
| 9 | 垫片 | 不锈钢 |
| 10 | 填料 | PTFE |
| 11 | 弹簧 | INCONEL X750 |
| 12 | 上轴承 | 不锈钢+PTFE |
| 13 | 圆柱销 | 不锈钢 |
| 14 | V型球 | CF8M不锈钢 |
| 15 | 下轴承 | 不锈钢+PTFE |
| 16 | 下阀杆 | 17-4PH不锈钢 |
| 17 | 垫圈 | 柔性石墨 |
| 18 | 端盖 | 316不锈钢 |
| 19 | 沉头螺钉 | 不锈钢 |
| 20 | 平面轴承 | 不锈钢 |

阀门尺寸

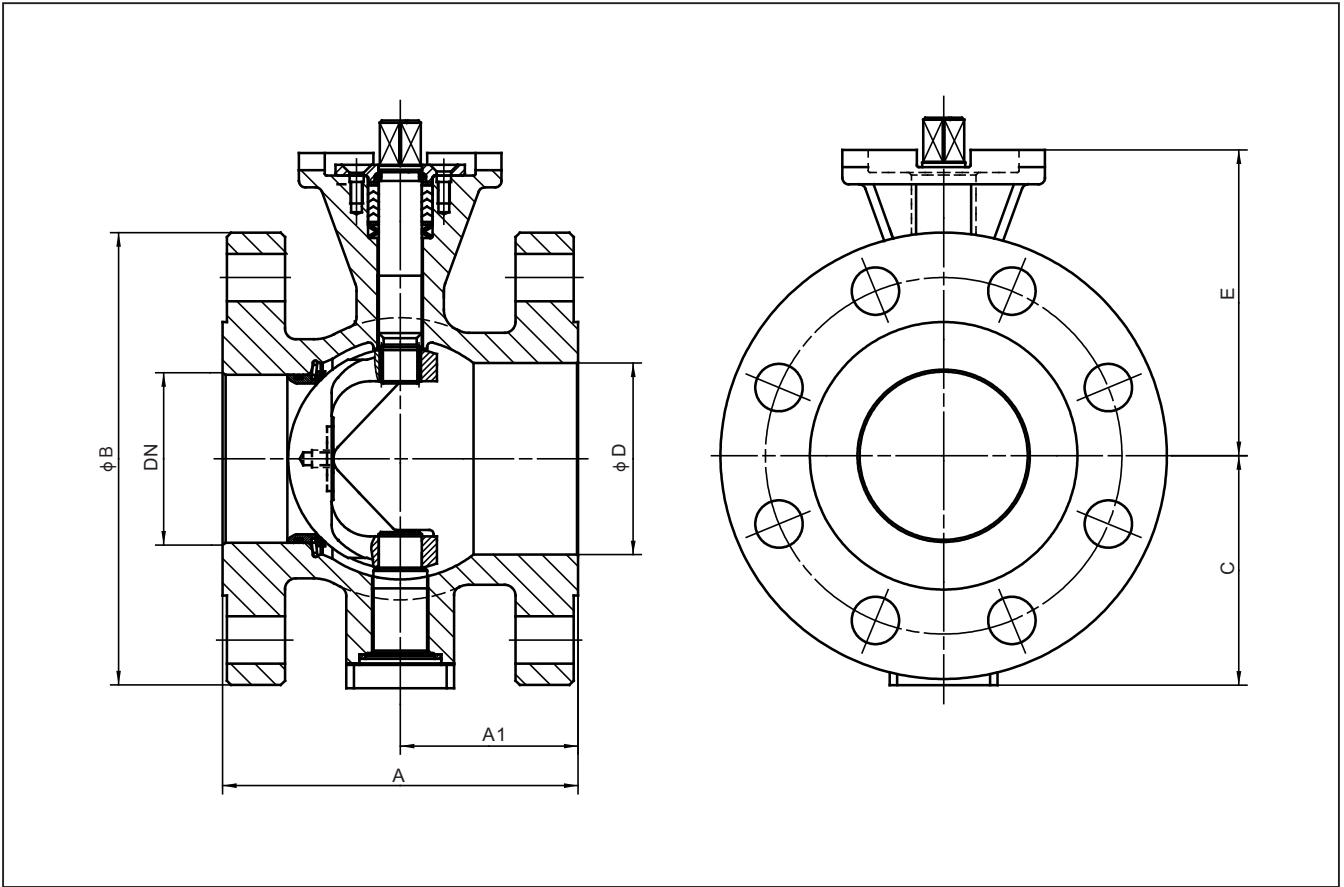
VA系列



| 型号 | DN | IN | 尺寸 (mm) | | | | | | Kg |
|----|-----|-------|---------|-----|-----|-----|-----|-------|-----|
| | | | A1 | A | φB | C | φD | E | |
| VA | 25 | 1 | 21 | 50 | 64 | 56 | 33 | 102 | 1.3 |
| | 40 | 1-1/2 | 21 | 60 | 82 | 65 | 49 | 108.5 | 2.4 |
| | 50 | 2 | 27 | 75 | 100 | 91 | 60 | 119.5 | 3.7 |
| | 65 | 2-1/2 | 40 | 100 | 118 | 97 | 75 | 126 | 5.3 |
| | 80 | 3 | 38 | 100 | 130 | 108 | 89 | 142 | 6.2 |
| | 100 | 4 | 41 | 115 | 158 | 120 | 115 | 151 | 9.6 |
| | 150 | 6 | 55 | 160 | 216 | 174 | 164 | 200 | 24 |
| | 200 | 8 | 70 | 200 | 268 | 201 | 205 | 235 | 42 |
| | 250 | 10 | 82 | 240 | 324 | 251 | 259 | 277 | 68 |

阀门尺寸

VE系列



| 型号 | DN | IN | 尺寸 (mm) | | | | | ASME 150 | | ASME 300 | |
|-----|-----|-------|---------|-----|-----|-----|-------|----------|------|----------|------|
| | | | A1 | A | C | φ D | E | φ B | Kg | φ B | Kg |
| VE | 25 | 1 | 51 | 102 | 56 | 33 | 102 | 108 | 3.6 | 124 | 4.9 |
| | 40 | 1-1/2 | 57 | 114 | 65 | 49 | 108.5 | 127 | 4.6 | 155 | 7.5 |
| | 50 | 2 | 62 | 124 | 91 | 60 | 119.5 | 152 | 7.4 | 165 | 9.5 |
| | 65 | 2-1/2 | 72.5 | 145 | 97 | 75 | 125 | 185 | 13 | 185 | 13 |
| | 80 | 3 | 82.5 | 165 | 108 | 89 | 142 | 191 | 14 | 210 | 19 |
| | 100 | 4 | 97 | 194 | 120 | 113 | 151 | 229 | 21 | 254 | 29 |
| | 150 | 6 | 114.5 | 229 | 174 | 164 | 200 | 279 | 39 | 318 | 54 |
| | 200 | 8 | 111.5 | 243 | 201 | 205 | 235 | 343 | 62 | 381 | 83 |
| | 250 | 10 | 138.5 | 297 | 251 | 259 | 277 | 406 | 91 | 450 | 139 |
| | 300 | 12 | 154 | 338 | 269 | 300 | 325 | 483 | 142 | 520 | 199 |
| | 350 | 14 | 175 | 400 | 311 | 350 | 366 | 534 | 203 | 584 | 284 |
| | 400 | 16 | 160 | 400 | 353 | 400 | 413 | 597 | 264 | 648 | 355 |
| | 500 | 20 | 233 | 508 | 420 | 500 | 438 | 699 | 550 | 775 | 600 |
| | 600 | 24 | 355 | 610 | 490 | 600 | 484 | 815 | 967 | 915 | 1165 |
| 700 | 28 | 295 | 710 | 539 | 700 | 548 | 925 | 1249 | 1035 | 1512 | |

订购须知

订货V系列阀门时，请按下列说明写上阀门代码：

例如：要订购4英寸ASME CLASS 150级法兰式球阀，阀体、球体材料为铸钢CF8M，阀座为316不锈钢+硬质合金堆焊，S型金属密封阀座，阀杆材料17-4PH，非防火型结构，气动执行器等。

那么定单的代码标记应为：0400-V150A-P-51-36HB-YT-S-1

| | | | | | | | | | | | |
|------|---|-----|---|---|---|---|----|----|----|----|----|
| 1 | 2 | 3 | 4 | 5 | 6 | 7 | 8 | 9 | 10 | 11 | 12 |
| 0400 | V | 150 | A | P | 5 | 1 | 36 | HB | YT | S | 1 |

| | |
|----|----------------------------------|
| 1 | 尺寸 |
| 英寸 | 1"=0100, 1-1/2"=0112, 2"=0200... |
| DN | M25, M40, M50... |

| | |
|---|-------|
| 2 | 系列 |
| V | V系列缩径 |

| | |
|-----|-----------|
| 3 | 压力级 |
| 150 | ASME 150级 |
| 300 | ASME 300级 |
| 16 | PN16 |
| 25 | PN25 |
| 40 | PN40 |

| | |
|---|-----------------|
| 4 | 结构长度 |
| N | SNJ标准(对夹式) |
| A | ISA S75.04(法兰式) |

| | |
|----|-----------|
| 5 | 传动方式和特殊要求 |
| D | 电动 |
| DB | 电动防爆 |
| P | 气动 |

| | |
|---|------|
| 6 | 结构形式 |
| 5 | 非防火 |
| 7 | 防火 |

| | |
|---|-----|
| 7 | 连接端 |
| 1 | 法兰式 |
| 9 | 对夹式 |

| | |
|----|----------------|
| 8 | 阀体材料 |
| 20 | ASTM A216 WCB |
| 36 | ASTM A351 CF8M |

| | |
|----|---------------|
| 9 | 球/阀杆材料 |
| HB | CF8M / 17-4PH |

| | | |
|----|------------|------|
| 10 | 密封圈与阀杆密封材料 | |
| | 阀座密封圈 | 阀杆密封 |
| YT | 金属堆焊钴基合金 | PTFE |

| | |
|----|-------------|
| 11 | 阀座类型 |
| S | 金属密封阀座 |
| T | 软密封阀座 |
| E | 非软密封阀座 |
| IS | 双向紧闭型金属密封阀座 |

| | | |
|----|---------------|---------------|
| 12 | 阀体紧固件 | |
| | 螺柱 | 螺母 |
| 1 | ASTM A193 B7 | ASTM A194 2H |
| 3 | ASTM A320 L7 | ASTM A194 7 |
| 5 | ASTM A193 B7M | ASTM A194 2HM |
| 7 | ASTM A320 L7M | ASTM A194 7M |

样本提供的为一般参数，具体选用应以实际工况为准，请在订购时说明。样本如有更改恕不通知。



上海电气阀门有限公司

(原上海耐莱斯·詹姆斯伯雷阀门有限公司)

中国·上海浦东金桥出口加工区秦桥路333号 邮政编码: 201206

333 Qinqiao Road, Jinqiao Export Processing Zone, Pudong, Shanghai 201206, P.R.China

总机电话 (Tel): +86-21-61006611 网络传真(Fax): +86-21-61043200 销售传真: 021-61043217

http://www.snjvalve.com E-mail: snj@snjvalve.com

