



# 860系列高性能对夹式蝶阀

## 3"~24"(DN80-600) CLASS 600(PN100)

860系列高性能对夹式蝶阀具有密封可靠,流量性能优异,使用寿命长等特点。阀门尺寸从3英寸到24英寸(DN80到600)。阀体结构型式有对夹式(即860W)和凸耳式单法兰(即860L)两种。

860系列高性能对夹式蝶阀使用多种结构材料,有符合NACE要求的,有标准型,防火型等。此外,经过特别处理,这种阀门还可用于氯气,氧气,高真空和磨蚀性介质等工况。

### 特点

#### 使用单一的PTFE阀座设计,弹性好,可靠性高

- 无须增加O形圈或金属部件来保持密封
- 唇缘式密封结构可补偿温度和压力的变化
- 使用寿命长,维修量小
- 按MSS-SP-61进行气密封试验,双向达到无气泡泄漏



#### 偏心轴和偏心蝶板设计

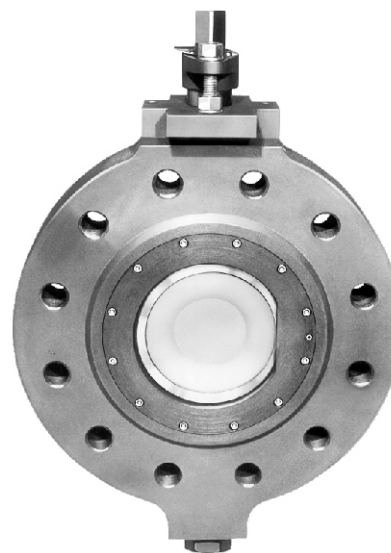
- 在开启和处于中间位置时阀座与蝶板不发生接触
- 在阀座上下部位无磨损点
- 扭矩低

#### 阀座维修保养方便

- 只要取下嵌件即可更换阀座,不必拆卸蝶板和轴

#### 切断和控制兼备

- 具有优良的控制特性
- 流量特性曲线等比变化
- 调节范围广
- 即使用于控制仍能紧密密封
- 带凸耳的标准型单法兰蝶阀在整个压力温度范围内可用于双向静压端



#### 防火结构

- 防火型阀门按API 607

#### 成套提供,统一负责

- 阀门驱动装置及附件可配套安装,统一提供
- 可配套提供电动装置,蜗轮装置,双作用气动装置或弹簧回座气动装置,以及各种附件,包括限位装置,电磁阀和定位器

#### 尚有下列其它高性能蝶阀可供选用

- 150级对夹式蝶阀
- 300级对夹式蝶阀
- 150级300级金属密封蝶阀
- 请参见有关样本

# SNJ

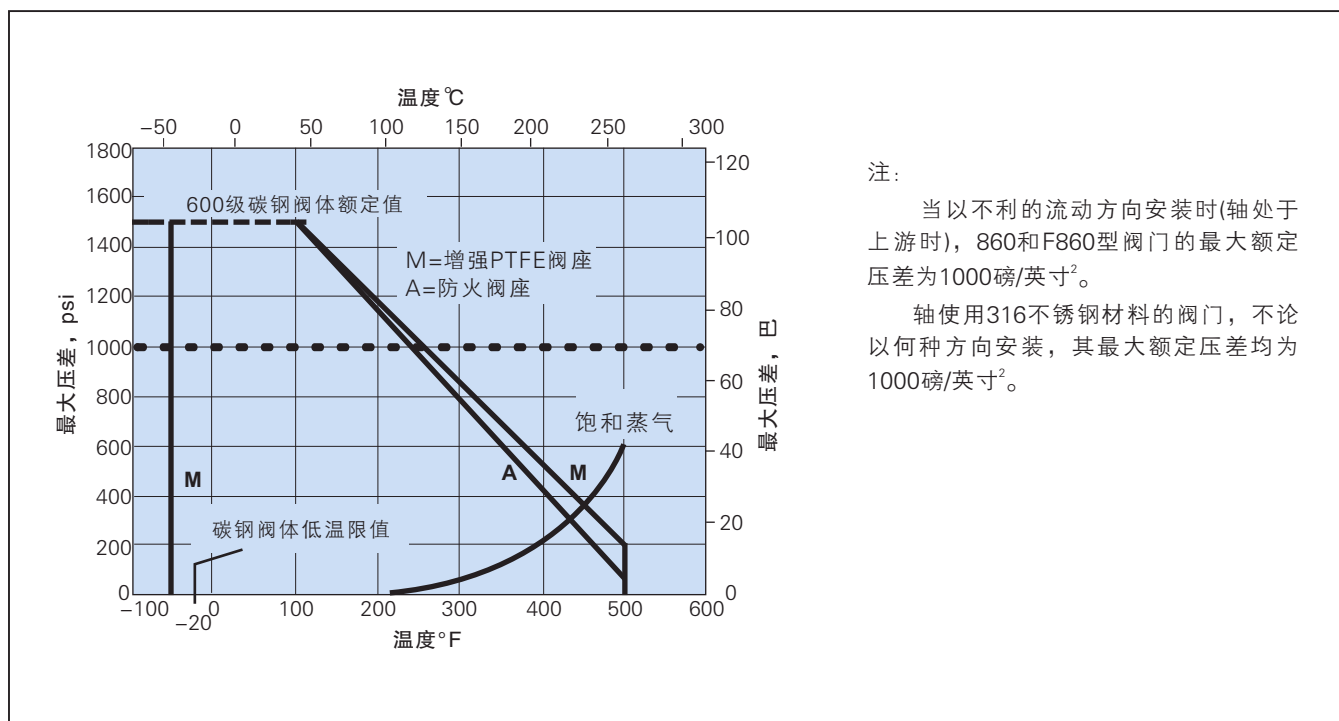
## 技能参数

### 阀座额定值

阀座额定值只对阀座而言，是指阀门全闭时蝶阀两端的压差。各种材料阀体的最大工作压力和试验压力示于下面的阀体压力额定值表中。

这些额定值可作为通用条件下的使用指南。依据以往经验或经过改进和变换其它阀座材料，使用的额定值可更高。对于特殊工况，请向SNJ咨询。

### 轴处于下游时860系列的阀座额定值



### 流量参数

下表提供了860W和860L蝶阀的流量系数。Cv值表示压差为1磅/英寸<sup>2</sup>，温度为60°F时每分钟流过阀门的水流量，单位为美国加仑/分钟。

阀门规格		Cv
英寸	DN	
3	80	155
4	100	260
6	150	750
8	200	1350
10	250	2100
12	300	2900
14	350	4000
16	400	5100
18	450	5500
20	500	7950
24	600	11300

\*Cv=1.167Kv

### 阀体额定值

下表是阀体最大工作压力额定值。前节所述的阀座额定值决定了实际工况的实际压力范围，下表中所述的试验压力是指阀门开启时的液压试验压力。

温度		压力			
°F	°C	碳钢		316不锈钢	
		磅/英寸 <sup>2</sup>	巴	磅/英寸 <sup>2</sup>	巴
-20到100	-29到+38	1480	102	1440	99
200	93	1350	93	1240	86
300	149	1315	91	1120	77
400	204	1270	88	1030	71
500	260	1200	83	955	66
试验压力		2225	153	2200	152

## 阀门扭矩数据

860和F860系列阀门的开闭扭矩可使用下列公式方便地算出，为方便起见，也可使用下页的阀门扭矩表作指导来迅速选用驱动装置。

表中没有的扭矩可用公式推算。选择气动或电动装置，请参见有关样本。选择的驱动装置其扭矩应等于或大于阀门扭矩。

### 扭矩公式

使用下述公式(及下表中的系数)可计算860系列阀门所需的开闭扭矩

所需的扭矩(磅/英尺)={ ( Kt ) x (关闭压差, 磅/英寸<sup>2</sup>)}+Ts

例如:

使用316蝶板17-4PH轴的6"600级标准系列860W蝶阀(即6"860W-11-36HBMT)，要求出当轴位于下游时，其900磅/英寸<sup>2</sup>压力时的扭矩：从表中得到Kt=00.195，Ts=80，

$$\begin{aligned} \text{扭矩(磅/英尺)} &= (0.195 \times 900) + 80 \\ &= 256 \text{磅/英尺 (换算成牛顿米可乘1.356)} \end{aligned}$$

扭矩公式系数

阀门规格		860系列, M密封座			F860系列, 防火密封座	
英寸	DN	Kt, 轴处于上游	Kt, 轴处于下游	Ts	Kt, 轴处于上游或下游	Ts
3	80	0.023	0.018	30	0.042	70
4	100	0.128	0.11	51	0.105	100
6	150	0.265	0.195	80	0.3	180
8	200	0.426	0.406	110	0.57	320
10	250	0.711	0.701	200	0.97	450
12	300	1.47	1.08	330	1.8	700
14	350	1.86	1.48	430	2.4	930
16	400	2.42	1.74	580	3.43	1060
18	450	2.96	2.3	710	6.11	1350
20	500	3.52	3.2	840	8.5	1790
24	600	5.16	4.45	1240	12.67	2550

注：当以不利的游动方向安装时（轴处于上游时），860和F860型阀门的最大额定压差为1000磅/英寸<sup>2</sup>，轴使用316不锈钢材料的阀门，不论以何种方向安装，其最大额定压差均为1000磅/英寸<sup>2</sup>

## 阀门扭矩

阀门尺寸		带M阀座、轴处于下游时860W和860L蝶阀在所示压差下的扭矩											
英寸	DN	lb-ft@ 600psi	Nm@ 41.4bar	lb-ft@ 800psi	Nm@ 55.2bar	lb-ft@ 1000psi	Nm@ 69bar	lb-ft@ 1200psi	Nm@ 82.8bar*	lb-ft@ 1400psi*	Nm@ 96.6bar*	lb-ft@ 1480psi*	Nm@ 102bar*
3	80	40	55	45	60	48	65	52	70	55	75	57	77
4	100	115	155	140	190	160	215	185	250	205	280	215	290
6	150	200	270	235	320	275	375	315	400	355	480	370	500
8	200	350	475	435	590	515	700	600	815	680	920	710	965
10	250	620	840	760	1030	900	1220	1040	1410	1180	1600	1240	1685
12	300	980	1330	1190	1615	1410	1915	1625	2210	1840	2500	1930	2620
14	350	1320	1790	1610	2185	1910	2595	2200	2990	2500	3400	2620	3560
16	400	1625	2210	1970	2675	2320	3150	2670	3625	3015	4090	3155	4285
18	450	2090	2840	2550	3460	3010	4090	3470	4710	3930	5340	4115	5590
20	500	2760	3750	3400	4620	4040	5485	4680	6355	5320	7225	5575	7570
24	600	3910	5310	4800	6520	5690	7730	6580	8935	7470	10145	7825	10625

阀门尺寸		带M阀座、轴处于上游时860W和860L蝶阀在所示压差下的扭矩					
英寸	DN	lb-ft@ 600psi	Nm@ 41.4bar	lb-ft@ 800psi	Nm@ 55.2bar	lb-ft@ 1000psi	Nm@ 69bar
3	80	44	60	48	65	53	72
4	100	130	180	155	210	180	245
6	150	240	325	290	395	345	470
8	200	365	500	450	610	535	730
10	250	630	855	770	1045	910	1235
12	300	1210	1645	1505	2045	1800	2445
14	350	1545	2100	1920	2610	2290	3110
16	400	2030	2757	2515	3415	3000	4075
18	450	2485	3375	3080	4185	3670	4985
20	500	2950	4000	3655	4965	4360	5920
24	600	4335	5890	5370	7290	6400	8690

阀门尺寸		带防火阀座、轴处于上游或下游时F860W和F860L蝶阀在所示压差下的扭矩											
英寸	DN	lb-ft@ 600psi	Nm@ 41.4bar	lb-ft@ 800psi	Nm@ 55.2bar	lb-ft@ 1000psi	Nm@ 69bar	lb-ft@ 1200psi	Nm@ 82.8bar*	lb-ft@ 1400psi*	Nm@ 96.6bar*	lb-ft@ 1480psi*	Nm@ 102bar*
3	80	95	130	105	145	112	150	120	165	130	180	130	180
4	100	165	225	185	250	205	280	225	305	250	340	255	345
6	150	360	490	420	570	480	650	540	735	600	815	625	850
8	200	660	895	775	1050	890	1210	1005	1365	1120	1520	1165	1580
10	250	1030	1400	1225	1665	1420	1930	1615	2195	1810	2460	1885	2560
12	300	1780	2420	2140	2905	2500	3395	2860	3885	3220	4375	3365	4570
14	350	2370	3220	2850	3870	3330	4520	3810	5175	4290	5825	4480	6085
16	400	3120	4240	3805	5170	4490	6100	5175	7030	5860	7960	6135	8330
18	450	5015	6810	6240	8475	7460	10130	8680	11790	9905	13450	10395	14115
20	500	6890	9360	8590	11665	10290	13975	11990	16280	13690	18590	14370	19515
24	600	10150	13785	12685	17225	15220	20670	17755	24110	20290	27555	21300	28925

\* 当以不利的流动方向安装时（轴处于上游时），860和F860型阀门的最大额定压差为1000磅/英寸<sup>2</sup>轴使用316不锈钢材料的阀门，不论以何种方向安装，其最大额定压差均为1000磅/英寸<sup>2</sup>。

## 驱动方式

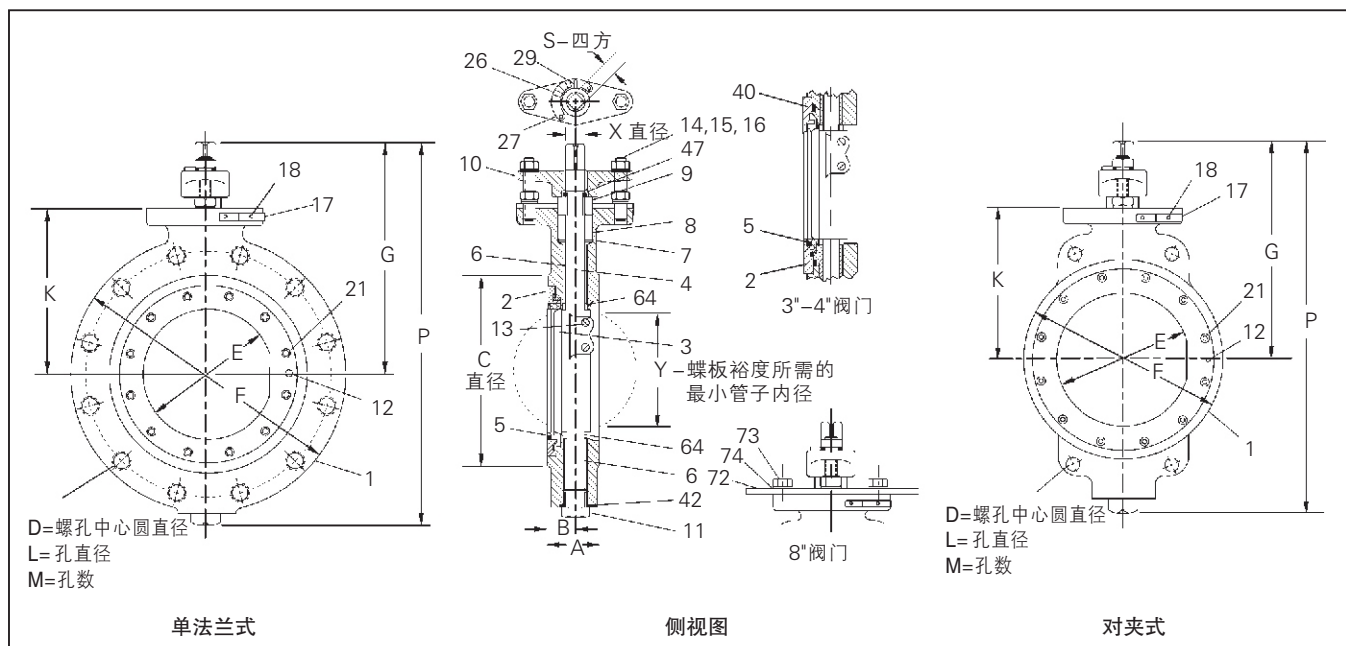
作为选择，小口径860系列高性能蝶阀可使用手柄，不过在大于下述压差时我们建议使用蜗轮，气动或电动操作。

阀门规格		阀门型号	最大压差		手柄长度	手柄重量	手柄代码
英寸	DN		M密封座	防火密封座			
3	80	860W/L	全额定值	1000psi	15"	10lb	012-H357-D1
4	100	860W/L	500psi	-	15"	10lb	012-H257-D2

## 零部件材料表

件号	阀体材料			
	名称	860_22HB, F860_22HB	860_36HB, F860_36HB	860_3600, F860_3600
1	阀体	碳钢WCB	316不锈钢, CF8M	
2	嵌件	碳钢	316不锈钢	
3	蝶板	316不锈钢, CF8M		
4	轴	17-4PH		316不锈钢
5	阀座	SPTFE或增强PTFE或PTFE/316不锈钢(防火型)		
6	轴套	PTFE+不锈钢, 不锈钢渗氮(防火型)		
7	填料垫	316不锈钢		
8	轴密封	PTFE或石墨(防火型)		
9	压圈	不锈钢		
10	填料压盖	碳钢	不锈钢	
11	螺塞	不锈钢	不锈钢	
12	嵌件销子	不锈钢		
13	铆销	17-4PH		不锈钢
14	螺柱	碳钢镀锌	不锈钢	
15	螺母	碳钢镀锌	不锈钢	
16	垫圈	碳钢镀锌	不锈钢	
17	标牌	不锈钢		
18	铆钉	不锈钢		
21	螺钉	不锈钢		
24	手柄组件(3"-4")	可锻铸铁		
26	指示板	不锈钢		
27	铆钉	不锈钢		
29	指针	碳钢		
40	密封环(3"-4"860,3"-12"F860)	PTFE或石墨(防火型)		
42	密封垫(3"-12"阀)	PTFE或石墨(防火型)		
47	固定环(3"-6"阀)	因可镍®		
53	盖板(14"-24"阀)	碳钢	不锈钢	
54	密封垫(14"-24"阀)	PTFE或石墨(防火型)		
55	螺钉(14"-24"阀)	碳钢	不锈钢	
56	锁紧垫圈(14"-24"阀)	碳钢	不锈钢	
64	止推轴套	316不锈钢		
72	基板(8"阀)	碳钢		
73	螺钉(8"阀)	碳钢镀锌		
74	保护垫片(8"阀)	不锈钢		

## 3"-12"(DN80-300)860W型和860L型阀门尺寸



## 3"-12"(DN80-300)860W型阀门尺寸

阀门规格 (英寸)	近似尺寸(英寸)														近似重量 (磅)
	A	B	C	D	E	F	G	K	L	M	P	S	X	Y	
3	2.37	1.25	5.00	6.62	2.94	5.50	7.87	5.12	0.87	4	13.12	0.50	0.62	2.75	26
4	2.87	1.44	6.19	8.50	3.94	7.25	9.75	6.12	1.00	4	16.62	0.62	0.87	3.56	46
6	3.00	1.62	8.50	11.50	5.50	8.50	11.38	8.12	1.13	4	20.19	0.87	1.12	5.50	70
8	4.00	2.00	10.62	13.75	7.81	10.62	13.25	9.50	1.25	4	23.94	1.13	1.50	7.19	118
10	4.75	2.37	12.75	17.00	9.34	12.75	15.31	11.31	1-1/4-8	4	28.37	1.31	1.75	8.94	243
12	5.75	2.87	15.00	19.25	11.00	15.00	17.56	13.56	1-1/4-8	4	33.50	1.62	2.13	10.62	359

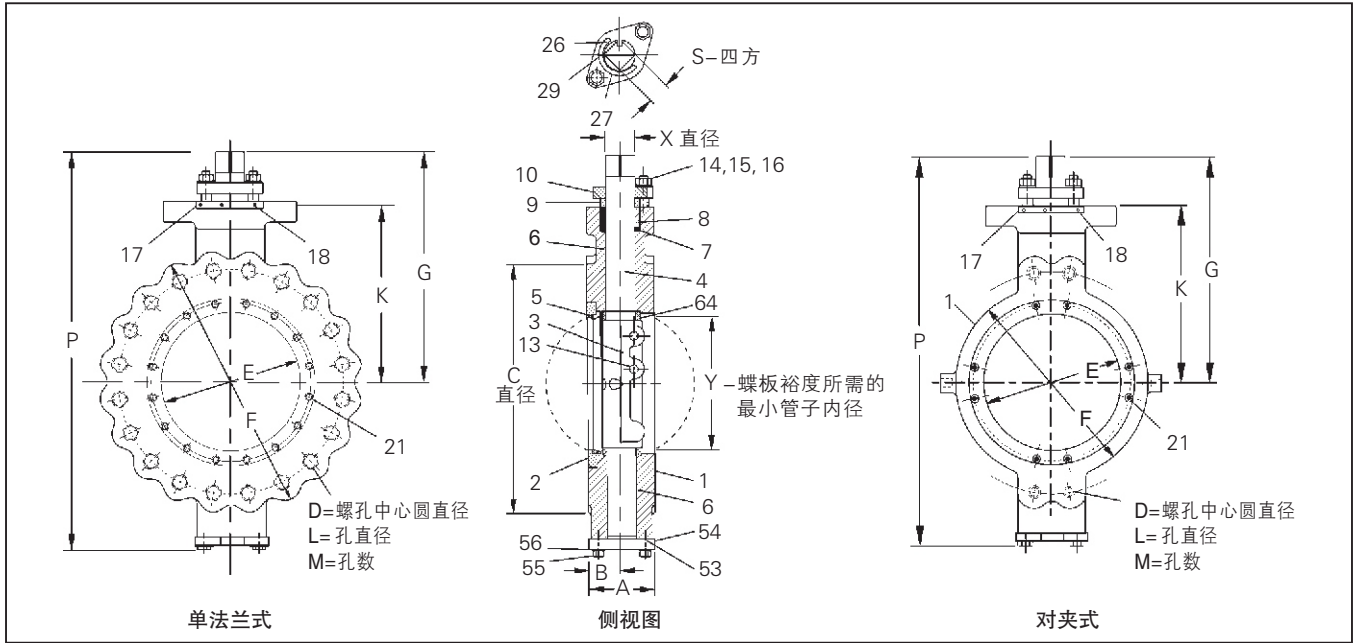
阀门规格 (DN)	近似尺寸(毫米)														近似重量 (KG)
	A	B	C	D	E	F	G	K	L	M	P	S	X	Y	
80	60	32	127	168	75	140	200	130	0.87	4	333	13	16	70	12
100	73	37	157	216	100	184	248	155	1.00	4	422	16	22	90	21
150	76	41	216	292	140	216	289	206	1.12	4	513	22	28	140	32
200	102	51	270	349	198	270	337	241	1.25	4	608	28	38	183	54
250	121	60	324	432	237	324	389	287	1-1/4-8	4	721	33	44	227	110
300	146	73	381	489	279	381	446	344	1-1/4-8	4	851	41	57	270	163

## 3"-12"(DN80-300)860L型阀门尺寸

阀门规格 (英寸)	近似尺寸(英寸)														近似重量 (磅)
	A	B	C	D	E	F	G	K	L	M	P	S	X	Y	
3	2.37	1.25	5.00	6.62	2.94	8.25	7.87	5.12	3/4-10	8	13.12	0.50	0.62	2.75	33
4	2.87	1.44	6.19	8.50	3.94	10.75	9.75	6.50	7/8-9	8	16.62	0.62	0.87	3.56	63
6	3.00	1.62	8.50	11.50	5.50	14.00	11.37	8.12	1-8	12	20.19	0.87	1.12	5.50	112
8	4.00	2.00	10.62	13.75	7.41	16.52	13.25	9.50	1-1/8-8	12	23.94	1.12	1.50	7.19	198
10	4.75	2.37	12.75	17.00	9.34	20.00	15.31	11.31	1-1/4-8	16	28.37	1.31	1.75	8.94	368
12	5.75	2.87	15.00	19.25	11.00	22.00	17.56	13.56	1-1/4-8	20	33.50	1.62	2.25	10.62	510

阀门规格 (DN)	近似尺寸(毫米)														近似重量 (KG)
	A	B	C	D	E	F	G	K	L	M	P	S	X	Y	
80	60	32	127	168	75	210	200	130	3/4-10	8	333	13	16	70	15
100	73	37	157	216	100	273	248	155	7/8-9	8	422	16	22	90	29
150	76	41	216	292	140	356	289	206	1-8	12	513	22	28	140	51
200	102	51	270	349	198	419	337	241	1-1/8-8	12	608	28	38	183	90
250	121	60	324	432	237	508	389	287	1-1/4-8	16	721	33	44	227	167
300	146	73	381	489	279	559	446	344	1-1/4-8	20	851	41	57	270	231

### 14"-24"(DN350-600)860W型和860L型阀门尺寸



### 14"-24"(DN350-600)860W型阀门尺寸

阀门规格 (英寸)	近似尺寸(英寸)														近似重量 (磅)
	A	B	C	D	E	F	G	K	L	M	P	S	X	Y	
14	6.25	3.12	16.25	20.75	12.3	17.75	21.00	16.37	1-3/8-8	4	37.00	2.00	2.75	11.00	440
16	6.75	3.37	18.50	23.75	14.25	18.69	20.44	15.44	1-1/2-8	4	36.00	2.00	3.00	12.25	630
18	7.75	3.87	21.00	25.75	16.25	21.00	28.12	19.62	1-5/8-8	4	48.12	3.50*	3.50	14.75	820
20	8.25	4.12	23.19	28.50	17.87	23.19	27.25	22.25	1-5/8-8	4	49.25	3.50*	4.00	16.37	1070
24	11.00	4.62	27.25	33.00	21.00	29.62	35.00	24.50	1-7/8-8	4	61.37	4.00*	5.00	19.37	1660

阀门规格 (DN)	近似尺寸(毫米)														近似重量 (KG)
	A	B	C	D	E	F	G	K	L	M	P	S	X	Y	
350	159	79	413	527	313	451	533	416	1-3/8-8	4	940	51	70	279	200
400	171	86	470	603	362	475	519	392	1-1/2-8	4	914	51	76	311	286
450	197	98	533	654	413	533	714	498	1-5/8-8	4	1222	89*	89	375	372
500	210	105	589	724	454	589	692	565	1-5/8-8	4	1251	89*	102	416	485
600	280	117	692	838	533	752	889	622	1-7/8-8	4	1559	89*	114	492	753

### 14"-24"(DN350-600)860L型阀门尺寸

阀门规格 (英寸)	近似尺寸(英寸)														近似重量 (磅)
	A	B	C	D	E	F	G	K	L	M	P	S	X	Y	
14	6.25	3.12	16.25	20.75	12.31	23.75	21.00	16.37	1-3/8-8	20	37.00	2.00	2.75	11.00	630
16	6.75	3.37	18.50	23.75	14.25	27.00	20.44	15.44	1-1/2-8	20	36.00	2.00	3.00	12.25	840
18	7.75	3.87	21.00	25.75	16.25	29.25	28.12	19.62	1-5/8-8	20	48.12	3.50*	3.50	14.75	1110
20	8.25	4.12	23.19	28.50	17.87	32.00	27.25	22.25	1-5/8-8	20	49.25	3.50*	4.00	16.37	1410
24	11.00	4.62	27.25	33.00	21.00	37.00	35.00	24.50	1-7/8-8	20	61.37	4.00*	5.00	19.37	2100

阀门规格 (DN)	近似尺寸(毫米)														近似重量 (KG)
	A	B	C	D	E	F	G	K	L	M	P	S	X	Y	
350	159	79	413	527	313	603	533	416	1-3/8-8	20	940	51	70	279	286
400	171	86	470	603	362	686	519	392	1-1/2-8	20	914	51	76	311	381
450	197	98	533	654	413	743	714	498	1-5/8-8	20	1222	89*	89	375	503
500	210	105	589	724	454	813	692	565	1-5/8-8	20	1251	89*	102	416	640
600	280	117	692	838	533	940	889	622	1-7/8-8	20	1559	89*	114	492	953

## 订购须知

如有可能，在订购时按下列说明的代码写明阀门型号。

例如：要订购6" 600级碳钢阀体的凸耳式单法兰防爆气动蝶阀，使用CF8M蝶板，17-4PH轴，增强PTFE密封座和轴密封，应写为：6"860L-PB-11-22HBMT。

1	2	3	4	5	6	7	8
6"	860	L	PB	11	22	HB	MT

1	尺寸*										
英寸	3	4	6	8	10	12	14	16	18	20	24
DN	80	100	150	200	250	300	350	400	450	500	600

\*订购时请写明英寸(")

2	压力级
860	标准600级
F860	600级防火型

6	阀体材料
22	碳钢
36	CF8M

3	阀体形式
W	对夹式
L	带凸耳单法兰

7	内件
HB	316蝶板,17-4PH轴
00	与阀体相同(与NACE不配)
36	316不锈钢**(与NACE不配)

\*\*用于碳钢阀体。如不锈钢阀体为"00"

4	操作形式
M	手柄操作
G	蜗轮操作
P	气动
PB	气动防爆
D	电动
DB	电动防爆

8	阀座材料和密封材料	
	阀座材料	密封材料
	标准	
MT	增强PTFE	PTFE
	防火型	
AE	PTFE/不锈钢	石墨

5	阀门型式
11	标准(非防火)
31	防火型

样本提供的为一般参数，具体选用应以实际工况为准，请在订购时说明。样本如有更改恕不通知。



### 上海电气阀门有限公司

(原上海耐莱斯·詹姆斯伯雷阀门有限公司)

中国·上海浦东金桥出口加工区秦桥路333号 邮政编码: 201206

333 Qinqiao Road, Jinqiao Export Processing Zone, Pudong, Shanghai 201206, P.R.China

总机电话 (Tel): +86-21-61006611 网络传真(Fax): +86-21-61043200 销售传真: 021-61043217

http://www.snjvalve.com E-mail:snj@snjvalve.com

