

63000RA- $\frac{W}{S}$ -W700- $\frac{10}{16}$ - $\frac{B}{K}$ 气动中线蝶阀

一、特点及用途

本系列气动中线蝶阀是控制仪表中的执行器，广泛地应用在生产自动控制系统中，既可以现场操作也可以远距离操作，是控制系统中的新型控制阀，它能与DCS和PLC等主控系统联机实现工业流程的自动控制。

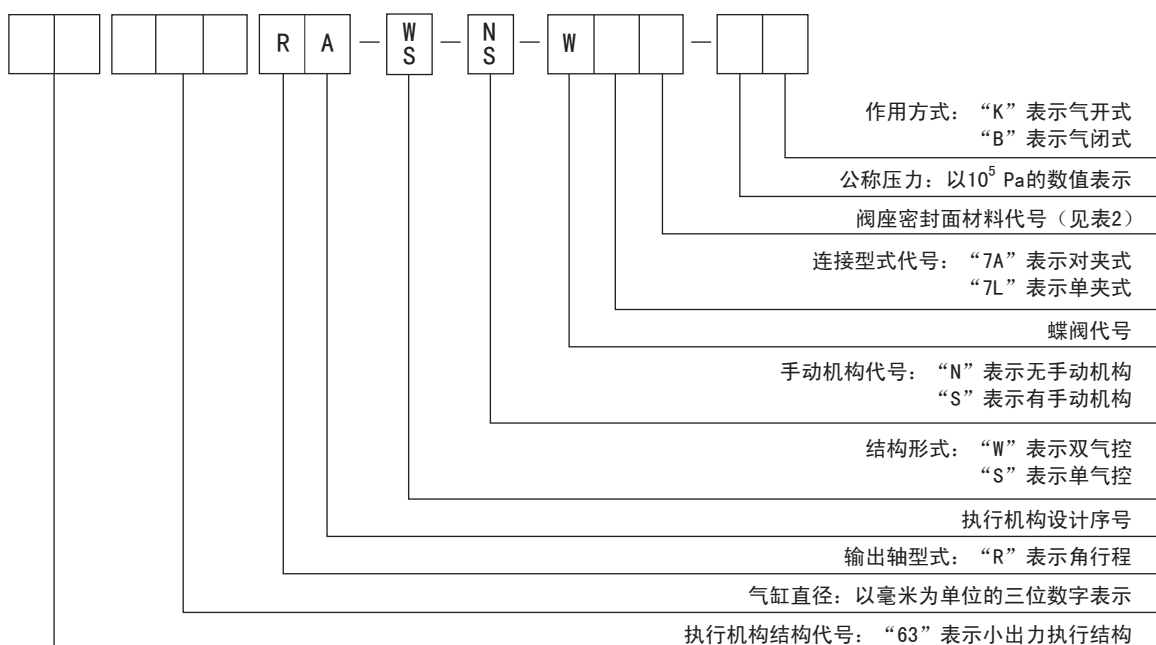
由于蝶阀具有自清洗作用，所以特别适用于含有悬浮颗粒的流体及浓、浊浆流体的调节，同时也能对气体、蒸汽及各种酸、碱、盐油类等液体进行调节和切断。

本系列气动中线蝶阀的气动执行机构是采用国际最先进的技术生产制造的，中线蝶阀是采用美国马克公司技术生产制造的。本产品具有下列特点：

1. 小型轻便，容易拆装及维修，并可在任意位置安装。
2. 结构简单、紧凑，回转启闭迅速，启闭次数多达数十万次，寿命长。
3. 流阻小、流通能力大，固有流量特性为近似等百分比特性，调节性能好。
4. 选择不同的零部件材质，可适用于多种介质。
5. 阀座采用软阀座，达到完全密封，气体试验泄漏率为零。
6. 安装多种附件，即可以作为开关使用也可以通过安装定位器实现连续调节。同时此阀门可用于易燃、易爆等危险性较大的场合。
7. 单气控采用多弹簧结构，使63000RA系列双气控和单气控产品外形尺寸相同，零件可完全互换。
8. 在需电磁阀控制时，电磁阀可在气缸臂上直接安装无需安装气管。



二、型号编制





三、主要技术参数

表1 技术性能

公称通径 DN	50~600
公称压力 PN	10 16
操作压力 MPa	0.3、0.4、0.5、0.6
控制信号	0-10mA、4-20mA、DC（电信号） 20-100kPa（气信号）
转角	0-90°（开关时） 0-70°（调节时）
流量特性	近似等百分比
基本误差	±2.0%（带定位器）
回差	1.5%（带定位器）
泄漏量	无泄漏
适用介质	淡水、海水、污水、空气、蒸汽、食品、医药、各种油类、酸类、碱类、盐类等
使用环境温度 °C	-40~+150
连接方式	对夹（A型）；单夹（LT型）
配用附件	电磁阀、行程开关、定位器、节流阀、调速阀、阀位变送器、开度限制器、手动机构、过滤减压阀

注：“LT”型蝶阀的结构、性能、零件的材质与“A”型的均相同，区别在于“A”型可通过双头螺柱（或加长六角螺栓），对夹连接在两管法兰之间。“LT”型除通过两组普通六角螺栓连接在两管路之间外，还可以安装在管端（既单夹）作为排空阀使用，但需在定货合同中注明“管端使用”。

表2 主要零部件材质

阀 体		蝶 板		阀 杆		衬 套		阀 座	
材料	代号	材料	代号	材料	材料	材料	代号	适用温度 °C	短时温度 °C
灰铸铁	Z	电镀球墨铸铁	B1	不锈钢	润滑青铜	天然胶	X1	-20~+85	-
球墨铸铁	Q	铝青铜	B2	碳钢	聚四氟乙烯	海帕伦	X2	-18~+135	-18~+149
铝青铜	T	不锈钢 ZG1Cr18Ni9	B3			乙丙橡胶	X3	-45~+135	-50~+150
不锈钢 ZG1Cr18Ni9	P	钛钢	B4			氟丁橡胶	X4	-7~+93	-7~+107
不锈钢 ZG0Cr17Ni12Mo2	R	不锈钢 ZG0Cr17Ni12Mo2	B5			丁腈橡胶	X5	-12~+82	-12~+93
碳钢	C	碳钢	B6			耐磨橡胶	X6	-10~+50	-
		不锈钢0Cr18Ni9	B7			氟橡胶	X7	-23~+150	-
						耐热乙丙橡胶	X9	-20~+150	-
						聚四氟乙烯	F4	+10~+150	-



表3 额定流量系数

公称通径 DN		阀门开启角度与流量系数Kv值								
mm	吋	10°	20°	30°	40°	50°	60°	70°	80°	90°
50	2"	0.09	4	10	21	38	55	77	107	115
65	2.5"	0.17	7	17	32	56	84	123	174	188
80	3"	0.25	10	19	33	60	99	156	235	258
100	4"	0.4	15	31	67	119	197	311	467	513
125	5"	0.7	25	52	114	203	335	530	795	874
150	6"	1.7	38	81	175	313	517	819	1228	1350
200	8"	2.6	76	161	349	621	1027	1626	2439	2680
250	10"	3.4	129	274	593	1057	1750	2769	4153	4564
300	12"	4.3	200	423	916	1633	2703	4278	6414	7051
350	14"	5.1	289	611	1324	2360	3904	6179	9268	10185
400	16"	6.8	397	840	1821	3245	5369	8497	12746	14007
450	18"	9.4	526	1113	2412	4297	7111	11255	16882	18551
500	20"	12	676	1431	3101	5526	9144	14471	21706	23853
600	24"	19	1044	2211	4791	8538	14126	22356	33535	36851

注：当阀门用做两位使用时其额定流量系数按90°开度时的Kv值选取，当阀门用做调节使用时其额定流量系数按70°开度时的Kv值选取。

表4 气缸容量

型号	双气控		单气控
	容量		容量
	A	B	A
63063RA	0.15	0.12	0.15
63083RA	0.36	0.50	0.36
63110RA	1.10	1.40	1.10
63143RA	2.76	3.06	2.76
63160RA	2.86	3.96	2.86
63200RA	4.7	3.9	4.7
63235RA	10	9.2	10
63280RA	18	16.4	18
63375RA	42	38	42

气缸耗气量的计算：

双气控 $V=(A+B)\{(P+101.3)\div 98\}M$

单气控 $V=B\{(P+101.3)\div 98\}M$

V-耗气量 Nl/min

P-供给气源压力 kPa

M-动作次数/分



表5 双气控气动中线蝶阀最大许用压差

执行机构型号		气源压力	公称通径 DN	MPa													
				50	65	80	100	125	150	200	250	300	350	400	450	500	600
63063RA-W	0.4	1.6	1.6	1.0													
	0.5			1.6													
63083RA-W	0.4				1.6												
	0.5																
63110RA-W	0.4						1.6	1.6									
	0.5																
63143RA-W	0.4								1.6								
	0.5																
63160RA-W	0.4									1.6							
	0.5																
63200RA-W	0.4										1.6	1.6					
	0.5																
63235RA-W	0.4												1.6	1.6			
	0.5																
63280RA-W	0.4															1.6	1.0
	0.5																1.6
63375RA-W	0.4																
	0.5																

表6 单气控气动蝶阀最大许用压差

执行机构型号		气源压力	公称通径 DN	MPa													
				50	65	80	100	125	150	200	250	300	350	400	450	500	600
63083RA-S	0.4	1.6	1.6	1.0													
	0.5			1.6													
63110RA-S	0.4				1.6	1.0											
	0.5				1.6												
63143RA-S	0.4								1.6								
	0.5																
63160RA-S	0.4									1.6							
	0.5																
63200RA-S	0.4										0.7						
	0.5										1.6						
63235RA-S	0.4											1.6					
	0.5																
63280RA-S	0.4												1.6	1.6			
	0.5																
63375RA-S	0.4															1.6	1.6
	0.5																1.6

注：表5、表6中数值只适用于液体工作介质，若介质为固体或气体时则应将执行机构的规格提升一档。如：DN50的阀门通过的介质为液体时执行机构选用63083RA，若为固体或气体时则执行机构应选用63110RA，或与供货方商议。



四、外形尺寸

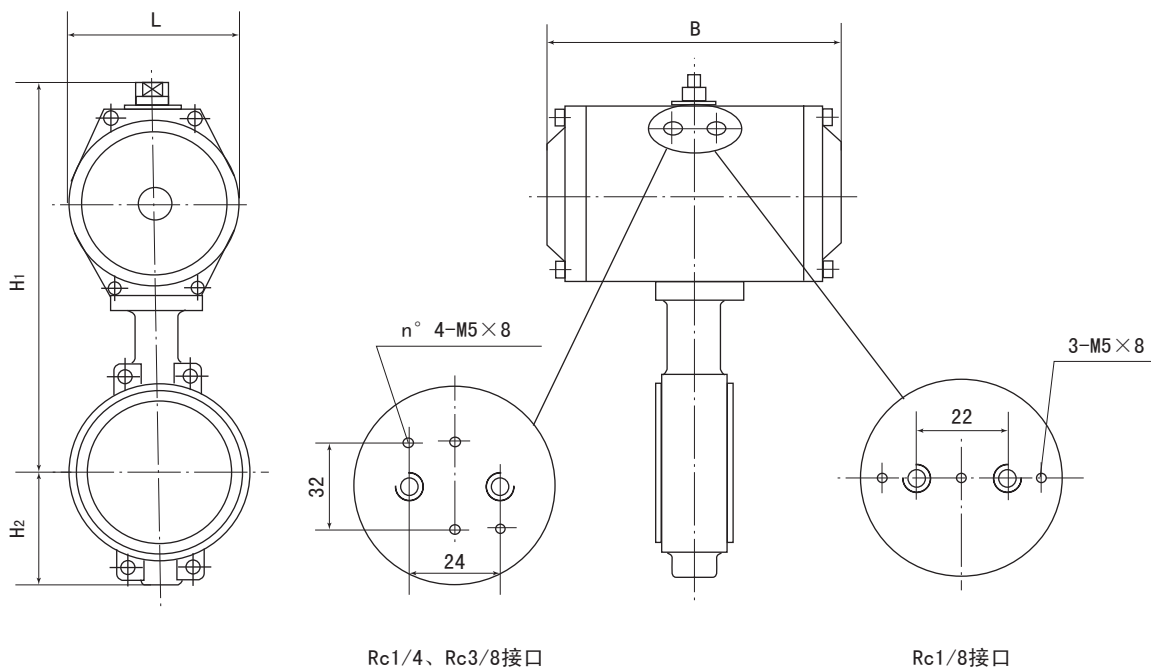


表7 双气控气动蝶阀外形尺寸

mm						
执行机构型号	阀门公称口径 DN	H ₁	H ₂	B	L	气源接口
63063RA-W	50	279	80	140	72	Rc1/8
	65	293	89			
	80	299	95			
63083RA-W	100	340	114	184	91	Rc1/8
63110RA-W	125	383	127	296	120	Rc1/4
	150	396	139			
63143RA-W	200	470	175	337	160	Rc1/4
63160RA-W	250	522	203	380	185	Rc1/4
63200RA-W	300	567	242	490	225	Rc1/4
	350	684	267			
63235RA-W	400	716	309	622	265	Rc1/4
	450	805	328			
63280RA-W	500	863	361	655	360	Rc3/8
	600	1032	459			



表8 单气控气动蝶阀外形尺寸

						mm
执行机构型号	公称口径 DN	H ₁	H ₂	B	L	气源接口
63083RA-S	50	301	80	184	91	Rc1/8
	65	315	89			
	80	321	95			
63110RA-S	100	370	114	296	120	Rc1/4
63143RA-S	125	383	127			
	150	436	139	337	160	Rc1/4
63160RA-S	200	490	175	380	172	Rc1/4
63200RA-S	250	567	203	490	225	Rc1/4
63235RA-S	300	661	242	612	265	Rc1/4
	350	738	267			
63280RA-S	400	770	309	717	310	Rc3/8
	450	916	328			
63375RA-S	500	974	361	836	410	Rc3/8
	600	1056	459			

五、中线蝶阀法兰尺寸、安装尺寸及安装图（见下图及表9、表10）

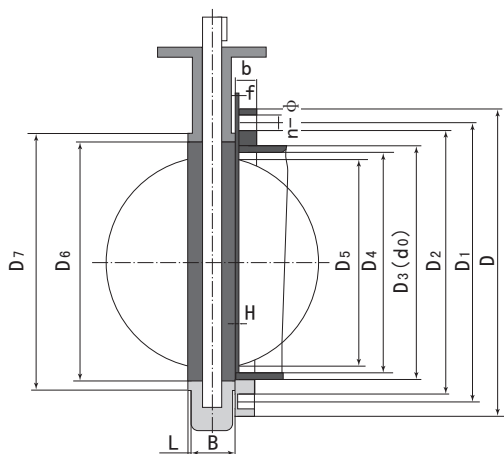


图1

注：

1. 法兰连接尺寸符合GB4216. 4-4216. 5-84的规定。
2. 管子外径尺寸“d₀”符合GB8163-87《热轧无缝钢管》标准。
DN700 (28")-1000 (40")大口径钢管外径尺寸由设计者自定。
3. 图中尺寸T为橡胶阀座凸出阀体端面作为法兰密封垫的厚度尺寸。
4. 用户自配法兰时，内凸圆直径D₄应按样本提供的尺寸执行。



表9 PN10蝶阀法兰尺寸及安装尺寸(见图1)

mm

公称通径	mm	DN	50	65	80	100	125	150	200	250	300	350	400	450	500	600
	吋		2"	2.5"	3"	4"	5"	6"	8"	10"	12"	14"	16"	18"	20"	24"
管子外径	d ₀		57	73	89	108	133	159	219	273	325	377	426	478	529	630
法兰外径	D		165	185	200	220	250	285	340	395	445	505	565	615	670	780
中心圆直径	D ₁		125	145	160	180	210	240	295	350	400	460	515	565	620	725
凸出部分直径	D ₂		102	122	133	158	184	212	268	320	370	430	482	532	585	685
法兰内孔直径	D ₃		59	75	91	110	135	161	221	275	327	379	429	481	532	633
法兰内凸圆孔直径	D ₄		50	65	80	100	125	150	208	255	308	340	405	455	505	605
法兰凸圆厚度	H*		4	4	4	4	4	4	5	6	6	7	7	8	8	8
凸出部分高度	f		3	3	3	3	3	3	3	3	4	4	4	4	4	5
法兰螺孔数量及孔径	n-Φ		4-Φ 17.5	4-Φ 17.5	8-Φ 17.5	8-Φ 17.5	8-Φ 17.5	8-Φ 22	8-Φ 22	12-Φ 22	12-Φ 22	16-Φ 22	16-Φ 26	20-Φ 26	20-Φ 26	20-Φ 30
法兰厚度	b*		22	24	24	26	28	28	30	32	32	34	38	42	48	50
蝶板凸弦尺寸	D ₅		32	46	64	90	111	145	192	242	292	322	380	428	473	572
阀座外径	D ₆		76.3	89	103.9	135	159	188.4	238.2	292.4	344	375.4	439.2	489	534	653.7
阀体外径	D ₇		89	108	120	150	181	208	260	320	375	405	470	521	565	693
安装后蝶阀结构长	B		42	44.7	45.2	52.1	54.4	55.8	60.6	65.6	76.9	76.5	86.5	105.6	131.8	152
焊缝宽度	S*		4	5	5	5	5	6	6	6	6	7	7	7	7	7
焊角高度	K*		4	5	5	5	5	5	7	9	9	10	10	10	10	10
管壁最小厚度	S ₀ *		3.5	4	4	4	4	4.5	6	8	8	9	9	9	9	9
阀座凸出厚度	T		1.5	1.5	2.0	1.3	1.75	1.4	1.4	2.2	1.5	1.5	1.75	1.7	1.6	2.0

注：星号(*)尺寸为参考尺寸，也可以由选阀设计人员自定。

表10 PN16蝶阀法兰尺寸及安装尺寸(见图1)

mm

公称通径	mm	DN	50	65	80	100	125	150	200	250	300	350	400	450	500	600
	吋		2"	2.5"	3"	4"	5"	6"	8"	10"	12"	14"	16"	18"	20"	24"
管子外径	d ₀		57	73	89	108	133	159	219	273	325	377	426	478	529	630
法兰外径	D		165	185	200	220	250	285	340	405	460	520	580	640	715	840
中心圆直径	D ₁		125	145	160	180	210	240	295	355	410	470	525	585	650	770
凸出部分直径	D ₂		102	122	133	158	184	212	268	320	370	430	482	532	585	685
法兰内孔直径	D ₃		59	75	91	110	135	161	221	275	327	379	429	481	532	633
法兰内凸圆孔直径	D ₄		50	65	80	100	125	150	208	255	308	340	405	455	505	605
法兰凸圆厚度	H*		4	4	4	4	4	4	5	6	6	7	7	8	8	8
凸出部分高度	f		3	3	3	3	3	3	3	3	4	4	4	4	4	5
法兰螺孔数量及孔径	n-Φ		4-Φ 17.5	4-Φ 17.5	8-Φ 17.5	8-Φ 17.5	8-Φ 17.5	8-Φ 22	12-Φ 22	12-Φ 26	12-Φ 26	16-Φ 26	16-Φ 30	20-Φ 30	20-Φ 33	20-Φ 36
法兰厚度	b*		22	24	24	26	28	28	30	32	32	34	38	42	48	50
蝶板凸弦尺寸	D ₅		32	46	64	90	111	145	192	242	292	322	380	428	473	572
阀座外径	D ₆		76.3	89	103.9	135	159	188.4	238.2	292.4	344	375.4	439.2	489	534	654.7
阀体外径	D ₇		89	108	120	150	181	208	260	320	375	405	470	521	565	693
安装后蝶阀结构长	B		42	44.7	45.2	52.1	54.4	55.8	60.6	65.6	76.9	76.5	86.5	105.6	131.8	152
焊缝宽度	S*		4	5	5	5	5	6	6	6	6	7	7	7	7	7
焊角高度	K*		4	5	5	5	5	5	7	9	9	10	10	10	10	10
管壁最小厚度	S ₀ *		3.5	4	4	4	4	4.5	6	8	8	9	9	9	9	9
阀座凸出厚度	T		1.5	1.5	2.0	1.3	1.75	1.4	1.4	2.2	1.5	1.5	1.75	1.7	1.6	2.0

注：星号(*)尺寸为参考尺寸，也可以由选阀设计人员自定。

D