

# 气动偏心蝶阀选型样本

一、 气动双偏心蝶阀是由气动执行机构和双偏心蝶阀组成（63000RA 系列见图 1、QZ000 系列见图 2）。它适用于蒸汽、废气、水、酸、碱、盐等介质场合。

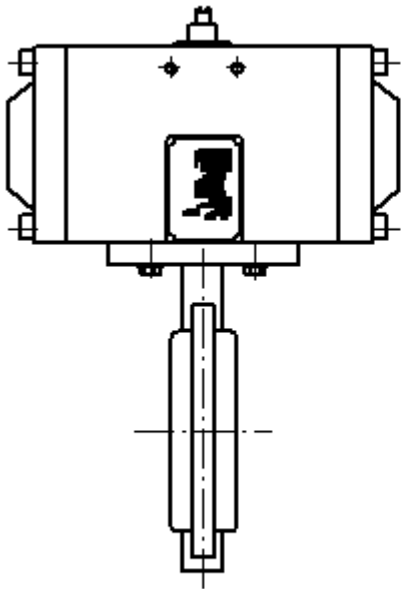


图 1

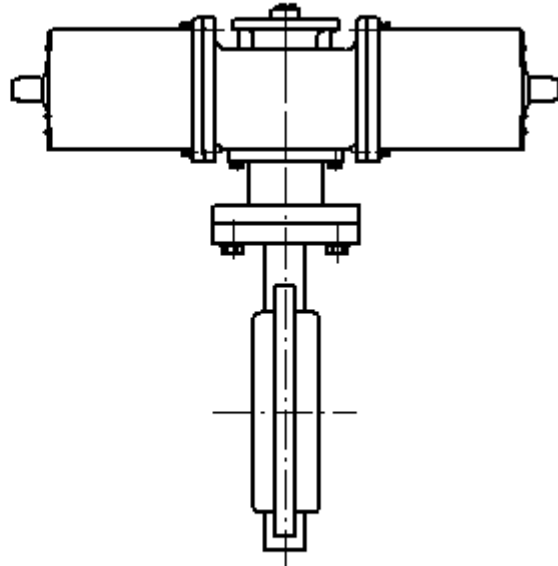


图 2

## 二、执行机构

63000RA— $\text{S}^{\text{W}}$ — $\text{S}^{\text{N}}$ 、QZ000— $\text{S}^{\text{W}}$  这两种气动执行机构均为活塞式角行程，按其动作方式可分为单气控（即单动作型）和双气控（即双动作型）两种。

单气控（单动作型）：执行机构有原始位置，工作时需一个气源进行操作。如切断气源输出轴则靠内部弹簧的预紧力自动恢复到原始位置。

双气控（即双动作型）：执行机构无原始位置，工作时需两个气源进行操作。输出轴的位置随气源的通断而停止任意位置。

**注：根据用户需要可选配其他执行机构。**

## 三、双偏心硬密封蝶阀

此阀由阀体、阀板、阀座等零部件组成，结构是阀板旋转轴和阀座双偏心，阀板旋转时，由于凸轮作用，阀板先脱离阀座再旋转，这种结构设计减少阀座磨损、保持长时间的安全密封。

## 四、主要技术指标

1. 硬密封（见表 1）

表 1

执行机构型号	63000RA- $\frac{W}{S}$ - $\frac{N}{S}$ 或 QZ000- $\frac{W}{S}$								
公称通径 DN (mm)	50	65	80	100	125	150	200	250	300
额定流量系数 $K_v$	100	150	227	411	643	1157	1979	3205	4370
公称通径 DN (mm)	350	400	450	500	600	700	800	900	1000
额定流量系数 $K_v$	5878	7678	9717	11997	17275	23513	30771	38869	47986
公称压力 MPa	1.0、1.6、2.5								
气源压力 MPa	0.4 、 0.5								
适用温度 °C	-30~+425								
泄 漏 量	泄漏等级IV级								
流量特性	近似等百分比								
材 料	阀 体	蝶 板	阀 杆	阀 座	密 封 圈	填 料			
	铸 钢 铬镍不 锈钢	铸 钢 铬镍不 锈钢	不 锈 钢 铬镍不 锈钢	304+XB450	不 锈 钢	柔 性 石 墨			

2. 软密封（见表 2）

表 2

执行机构型号	63000RA- $\frac{W}{S}$ - $\frac{N}{S}$ 或 QZ000- $\frac{W}{S}$								
公称通径 DN (mm)	50	65	80	100	125	150	200	250	300
额定流量系数 $K_v$	100	150	227	411	643	1157	1979	3205	4370
公称通径 DN (mm)	350	400	450	500	600	700	800	900	1000
额定流量系数 $K_v$	5878	7678	9717	11997	17275	23513	30771	38869	47986
公称压力 MPa	1.0、1.6、2.5								
气源压力 MPa	0.4 、 0.5								
适用温度 °C	-30~+160								
泄 漏 量	泄漏等级VI级								
流量特性	近似等百分比								
材 料	阀 体	蝶 板	阀 杆	密 封 圈	填 料				
	灰铸铁 铸 钢 铬镍不锈	球墨铸铁 铸 钢 铬镍不锈	铬不锈钢 铬镍不锈钢	聚四氟乙烯 丁晴橡胶	聚四氟乙烯				

	钢				
--	---	--	--	--	--

## 五、与阀门的配置

一般情况下，按下列表格进行阀门的配置。但特殊情况要根据客户的要求，依据现场的实际情况（介质、管道压力等）而定。

1 63000RA-W-S-N 与阀门的配置见表 3 和表 4。

表 3 63000RA-W 双气控执行机构与蝶阀的配置

公称通径 DN 执行机构型号 最大允许压差 MPa	50	65	80	100	125	150	200	250	300	350	400	450	500
	63083RA-W	1.6	1.6	1.0									
63110 RA-W	1.6	1.6	1.6	1.6									
63143 RA-W					1.6	1.6							
63160 RA-W							1.6						
63200RA-W								1.6					
63235RA-W									1.6				
63280RA-W										1.6			
63280RF-W											1.6	1.6	1.6

表 4 63000RA-S 单气控执行机构与蝶阀的配置

公称通径 DN 执行机构型号 最大允许压差 MPa	50	65	80	100	125	150	200	250
	63083 RA-S	1.6						
63092 RA-S		1.6						
63110 RA-S			1.6					
63143 RA-S				1.6				
63160 RA-S					1.6			
63200RA-S						1.6		

63235RA-S							1.6	
63280RA-S								1.6

2 QZ000— $\frac{W}{S}$  与阀门的配置见表 5 和表 6

表 5 QZ000—W 双气控执行机构与蝶阀的配置

执行机构型号 最大允许压差 MPa	公称通径 DN				
	600	700	800	900	1000
QZ240-W	1.0				
QZ260-W	1.6	1.0			
QZ280-W		1.6			
QZ280L-W			1.0		
QZ305-W			1.6		
QZ330-W				1.6	1.0

表 6 QZ000—S 单气控执行机构与蝶阀的配置

执行机构型号 最大允许压差 MPa	公称通径 DN				
	300	350	400	450	500
QZ230-S	1.6				
QZ240-S		1.6			
QZ280-S			1.6		
QZ280L-S				1.6	
QZ305-S					1.6

## 六、产品外形尺寸

1. 63000RA 系列外形尺寸（见图 3、表 7、表 8）

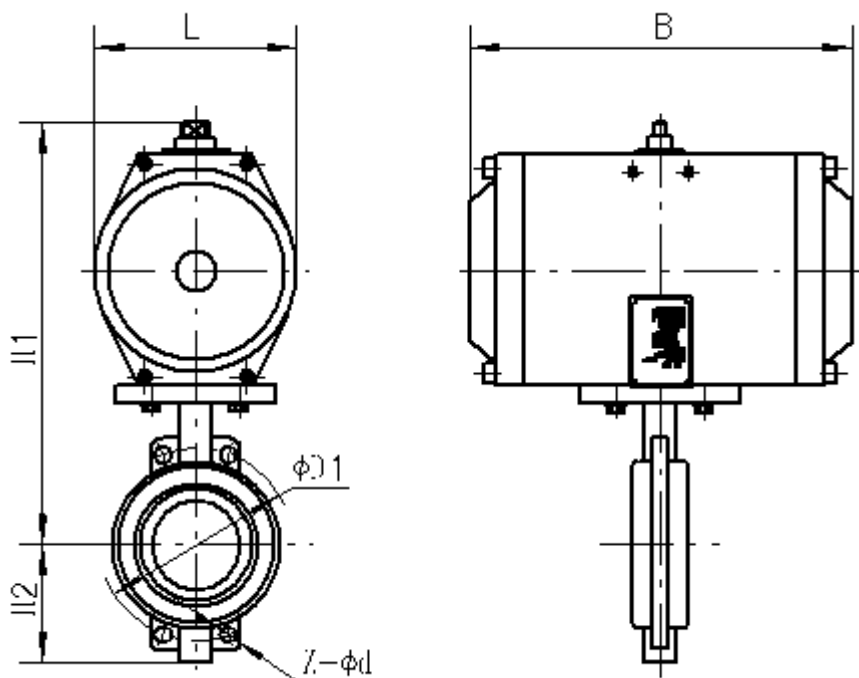


表 7 63000RA-W 双气控气动蝶阀外形尺寸

mm

执行机构型号	公称通径 DN (mm)	H1	H2	ΦD1	Z-Φd	B	L	气源接口
63083RA-W	50	343	105	125	4-18	184	91	Rc 1/8
	65	368	110	145				
	80	373	120	160	8-18			
63110RA-W	50	365	105	125	4-18	296	120	Rc 1/4
	65	390	110	145				
	80	395	120	160	8-18			
	100	400	135	180				
63143RA-W	125	475	150	210	8-23	337	160	
	150	495	190	240				
63160RA-W	200	550	215	295	12-23	380	185	
63200RA-W	250	625	245	355	12-25	490	225	
63235RA-W	300	750	280	410		622	265	
63280RA-W	350	830	300	470	16-25	655	360	Rc 3/8
63280RF-W	400	870	340	525	12-30	955		
	450	920	350	585	20-30			
	500	970	390	650	20-34			

表 8 63000RA-S 单气控气动蝶阀外形尺寸

mm

执行机构型号	公称通径 DN (mm)	H1	H2	ΦD1	Z-Φd	B	L	气源接口
63083RA-S	50	343	105	125	4-18	184	91	Rc 1/8
63092RA-S	65	370	110	145		203	100	
63110RA-S	80	395	120	160	8-18	296	120	Rc 1/4
63143RA-S	100	440	135	180		337	160	
63160RA-S	125	495	150	210		380	185	

63200RA-S	150	560	190	240	8-23	490	225	
63235RA-S	200	650	215	295	12-23	622	265	
63280RA-S	250	720	245	355	12-25	655	360	Rc 3/8

2. QZ000 系列外形尺寸 (见图 4、表 9、表 10)

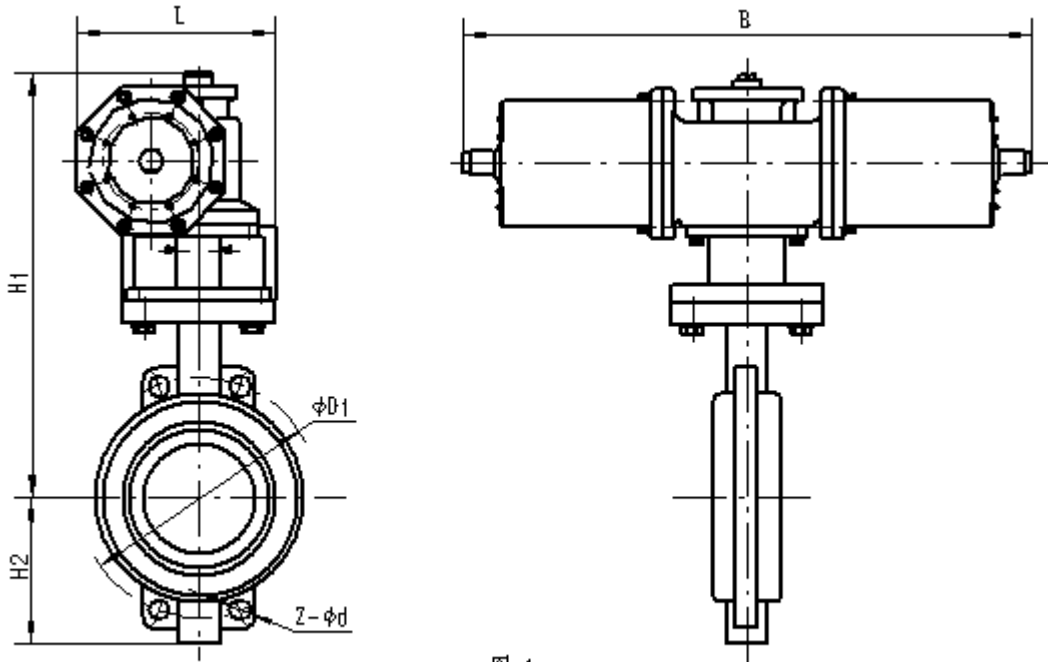


图 4

表 9 QZ000-W 双气控气动蝶阀外形尺寸

								mm
执行机构型号	公称通径 DN (mm)	H1	H2	ΦD1	Z-Φd	B	L	气源接口
QZ240-W	600	1257	450	770	20-41	1350	486	Rc 3/8
QZ260-W		1322						
QZ280-W	700	1380	480	840	24-36	1460	525	Rc 1/2
QZ280L-W	800	1600	580	950	24-39	1712	595	
QZ305-W						1780		
QZ330-W	900	1650	625	1050	28-39	2138	633	Rc 1/2
	1000	1720	660	1170	28-42			

表 10 QZ000-S 单气控气动蝶阀外形尺寸

								mm
执行机构型号	公称通径 DN (mm)	H1	H2	ΦD1	Z-Φd	B	L	气源接口
QZ230-S	300	895	280	410	12-25	1842	405	Rc 3/8

QZ240-S	350	1052	300	470	16-25	1987	486	
QZ280-S	400	1150	340	525	12-30	2245	525	Rc 1/2
QZ280L-S	450	1240	350	585	20-30	2732	595	
QZ305-S	500	1290	390	650	20-34	2730		

#### 七、定货须知

请您在定货时写明：

1. 产品型号、规格、数量
2. 使用介质温度° C
3. 使用介质成分（有无腐蚀）
4. 阀体、阀板、阀座的材质
5. 是否带附件并注明型号

#### 八、附件

此产品可配手动机构、定位器、电磁阀、减压阀、行程开关、保位阀等。

三千控制阀网

[www.cv3000.com](http://www.cv3000.com)