



KB-ES61 ~ 72-T16气动直通隔膜阀

一、特点及用途

气动直通隔膜阀其下部是我厂采用英国SAUNDERS公司同类产品标准自行研制生产的系列产品，上部配英国SAUNDERS执行机构。气动直通隔膜阀广泛用于化工、石油，轻工与食品等工业部门。

气动直通隔膜阀的特点是采用无填料函的结构，节流元件为弹性隔膜，可以做到阀关闭时无泄漏，适用于允许污染及危险禁区的场合。由于流路平滑，流阻小，具有极大的流通能力，极其适用于高浓度粗纤维和带有较多悬浮颗粒的介质，隔膜和阀体衬里材料均系耐腐蚀材料制造，具有优越的防腐蚀性能。



二、型号编制

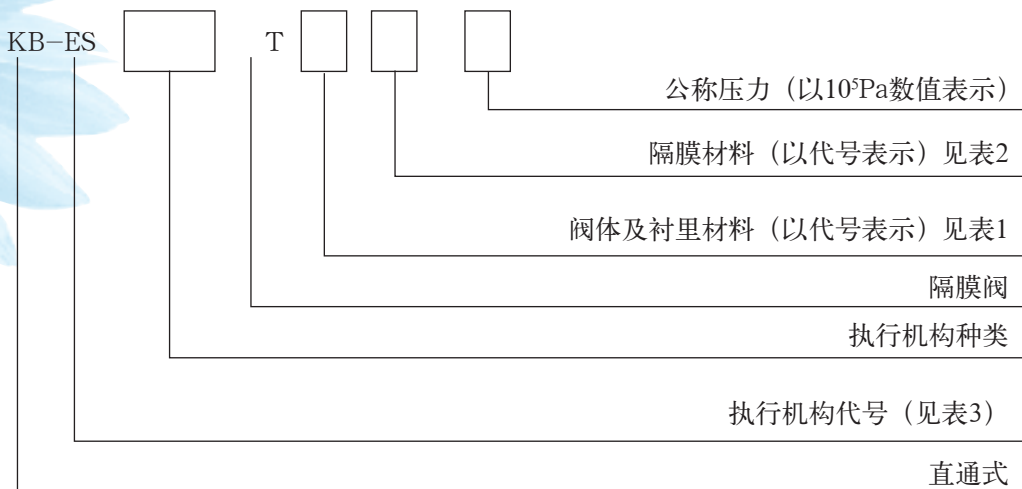


表1

代号	1	2	3	4	5
阀体材料	铸 铁				
衬里	无衬里	软橡胶☆	硬橡胶	氯丁橡胶☆	丁基橡胶☆
字母代号	CL	SR	HR	NR	BR

☆为特殊定货，须特殊注明

表2

代号	1	2
隔膜材料	丁基橡胶☆	天然橡胶
字母代号	B	Q



三、主要技术参数

表3 执行机构的基本参数

执行机构代号和种类		反作用（簧关型）		正作用（簧开型）	
		ES62	ES63	ES69	ES70
执行机构最大外径	mm	φ 260	φ 318	φ 260	φ 318
有效面积	cm ²	261	399	261	399
单次耗气量	升*	1.46	3.57	1.98	3.87
最高工作压力	MPa	0.6			
气源孔尺寸 ※	公制 mm	M16×1.5			
	英制 英寸	ZG1/4"			

* 在规定的信号压力下

※ 气源孔尺寸订货时如不说明即为英制尺寸

表4 直通隔膜阀的基本参数

公称通径	DN	25	32	40	50
公称压力	PN	16			
额定流量系数 Kv	无衬里	36.6	44	52.5	95
	带衬里	18.5	23	36	72
额定行程	mm	24	24	24	36

表5 阀体及衬里的适用温度和介质

阀体衬里	适用温度范围 ℃	适用介质
无衬里 (CI)	-10~+175	适用于非腐蚀性介质。
软橡胶 (SR)	-10~+85	有很好的耐磨性能，可用于水泥、粘土、煤尘、干燥化肥。
硬橡胶 (HR)	-10~+85	适用于无机碱、盐类、盐酸、镀金属溶液、软水、氯化物、氯气等。
氯丁胶 (NR)	-10~+105	适用于动物油、植物油、润滑脂，对于PH值变化范围很大的腐蚀性泥浆抗磨损性能良好。
丁基胶 (BR)	-10~+120	防腐性能和耐磨性能良好，对于大部分无机酸和酸性灰浆的耐腐蚀性最好。

表6 隔膜的适用温度和介质

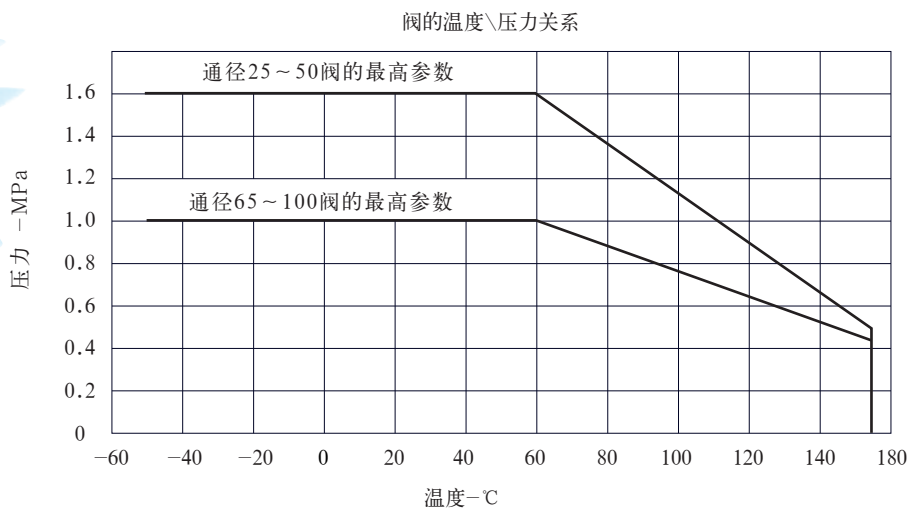
隔膜材料 (代号)	适用介质
丁基胶 (B级)	对大部分无机酸如：硫酸、氢氟酸、磷酸等，耐腐蚀性好；同时耐各种碱和盐类。
天然胶 (Q级)	主要用于净化水、无机盐、和稀的矿物酸介质。



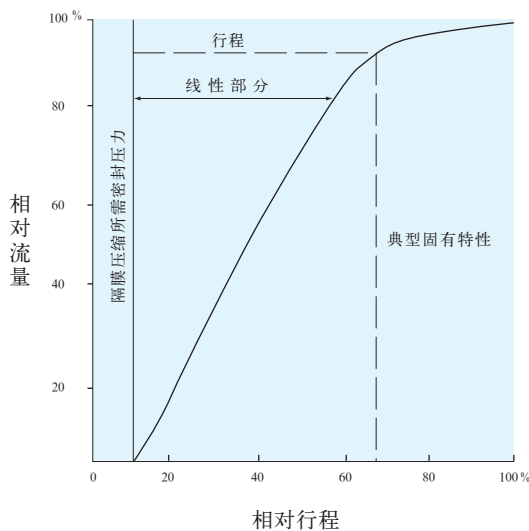
表7 气动直通隔膜阀“公称口径-执行机构”不同选配信号压力与介质压力关系
(阀在关闭时其泄漏量为零)。

公称口径 DN	信号介质 压力MPa	执行机构代号	反作用式 (簧关型)		正作用式 (簧开型)	
			ES62	ES63	ES69	ES70
25	橡胶隔膜	信号压力	0.2-0.26		0.16-0.26	
		介质压力	0-0.5		0-1.6	
32	橡胶隔膜	信号压力	0.2-0.24		0.16-0.32	
		介质压力	0-0.5		0-1.6	
40	橡胶隔膜	信号压力	0.2-0.3		0.16-0.34	
		介质压力	0-0.5		0-1.6	
50	橡胶隔膜	信号压力		0.28-0.36		0.11-0.35
		介质压力		0-0.5		0-1.6

四、隔膜阀的温度与压力关系

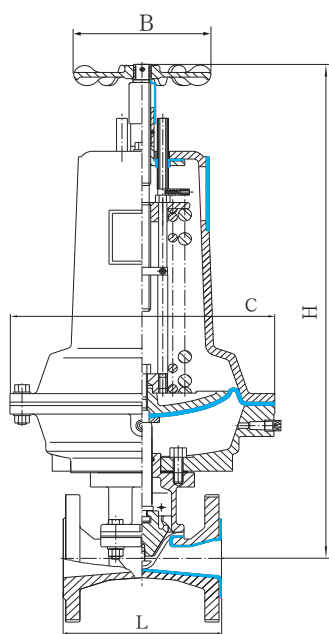


五、阀的曲线特性

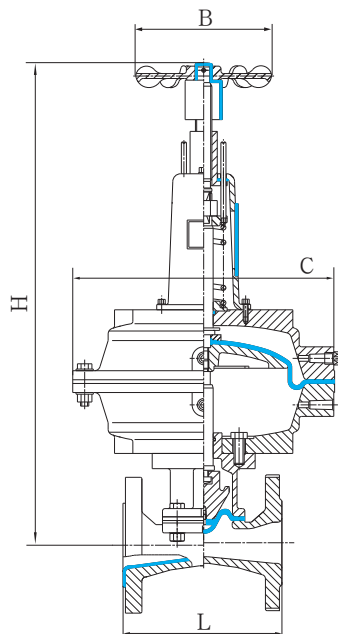




六、外形尺寸



ES62-ES63
簧关型



ES69-ES70
簧开型

表8

mm

配用执行机构		ES62			ES63	ES69			ES70	
公称通径	DN	25	32	40	50	25	32	40	50	
外形尺寸	B	165				140			165	
	C	260			318	260			318	
	H	无衬里	507	507	507	639	513	513	513	586
		带衬里	510	510	510	642	516	516	516	589
	L	无衬里	127	146	159	190	127	146	159	190
		带衬里	132	151	164	196	132	151	164	196

法兰符合国家标准GB4216.5-84《16巴 灰铸铁管法兰尺寸》