



**FLOWDISC® 830系列金属硬密封  
三偏心蝶阀**

上海阀特流体控制阀门有限公司

## 一、FLOWDISC®830三偏心蝶阀

FLOWDISC®830三偏心蝶阀是在双偏心蝶阀的基础上增加了一个独特的“偏心”——正圆锥体斜切所得的偏心。这种结构的优化设计最大限度的减小了阀板由关闭至打开过程中，阀板与阀座的摩擦与挤压。

FLOWDISC®830三偏心蝶阀采用的是全金属密封阀座，主要依靠阀座本身的机械变形所产生的弹性力达到关闭效果，与控制管路内介质压差无关，泄漏等级最高可达到或超过VI级。



## 1、主要技术指标

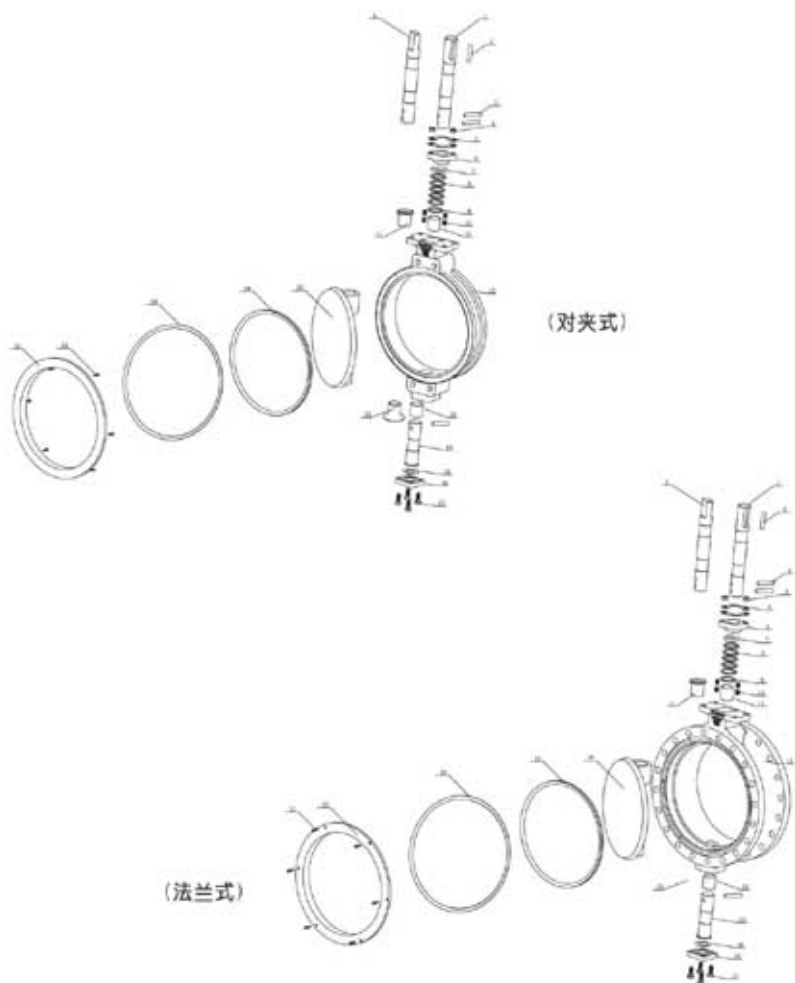
公称通径(mm)	80	100	150	200	250	300	350	400	450	500	600	700	800	900	1000	1200
90°额定Cv值	245	450	1500	3050	4870	7300	10500	13700	18200	22900	32400	41600	56600	70800	87800	129000
60°Cv值	130	234	795	1647	2581	3869	5670	7535	9646	12137	17172	21632	30564	37524	45656	68370
压力等级	PN= 1.0、1.6、2.5、4.0、6.3 11.0 MPa或ANSI CLASS150、300、600															
流量特性	近似等百分比(调节型)；快开(两位式)															
执行机构	CT型横式气缸执行机构；HO智能型电动执行机构；3810R/3410R系列电动执行机构															
工作温度	-196℃ - 650℃															
旋转角度	0° - 90°															
作用形式	气开式；气关式；电开式；电关式															
阀体材质	WCB；CF8；CF8M；CF3M															
阀板材质	密封表面镀铬或堆焊司太立硬质合金															
阀座材质	304、316、316L、INCOLOY825合金，表面镀铬															
填 料	聚四氟乙烯；柔性石墨															
连接型式	对夹式；法兰式；法兰连接标准：JB/T79-94、HG20596-97或ANSI B16.5															

注：Cv值和Kv值的换算关系： $Cv=1.167Kv$   $Kv=0.86Cv$ 。

## 2. 阀部分结构图

序号	1	2	3	4	5	6	7	8	9	10	11
名称	上阀杆	平键	锥销	螺母	夹持圆环	填料压板	上填料	中填料	下填料	双头螺栓	上滑动轴承
数量	1	1	3	2	2	1	1	1	1	2	1

序号	12	13	14	15	16	17	18	19	20	21	22
名称	阀体	下滑动轴承	下阀杆	压盖垫片	压盖	六角头螺栓	盖板	阀座	阀体密封垫片	内六角螺栓	阀座压板
数量	1	1	1	1	1	N	1	1	1	N	1

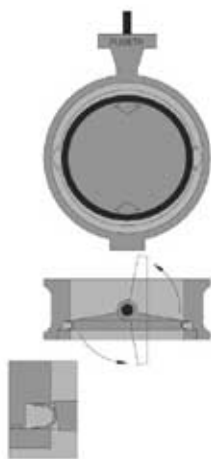


### 3、特点及优点

- 阀座具有双向可换性，延长了阀门使用寿命。
- 三偏心原理最大限度地减少了蝶板和阀座之间的摩擦。
- 阀体与阀座连接部分无非金属弹性元件，消除了弹性元件使用时间过长造成的密封失效。
- 全金属浮动式弹性阀座设计，实现了阀板对阀座自动定位的功能，并且由于阀座为弹性结构设计，保证了阀座密封面磨损具有自动补偿功能。
- 上下阀杆使用了无油润滑轴承技术，提高了自润滑功能，降低了阀杆摩擦阻力。
- 双重安全结构，为防止各种原因所引起的阀杆断裂、飞出而造成的突发事件，在阀杆与阀板处设计了销轴连接，并且又设计了独特的组合防飞出的弹性夹持件。
- 高密封性填料设计，弹性夹持件除了防阀杆飞出功能外，还具有填料弹性补偿功能；避免外漏的细节设计考虑可以保证蝶阀在石油、化工等各种领域中的有毒、有害介质管线中使用。
- 两段式阀杆设计使得蝶板中间流通空间更大，从而增大了阀本身的流通能力。
- 蝶板的流线形设计，使流体阻力损失小，可谓是一种节能型产品。

### 4、阀板与阀座密封原理

蝶板采用高精度设备经特殊工艺加工而成，严格保证了尺寸精度，使得阀板具有理想的无数个平行的椭圆面组成的实体形状，类似于从金属锥体上用两个平行平面所截取的部分。当阀门关闭时，具有椭圆平面的阀板在长轴处将阀座向外扩张，使得阀座在阀板的短轴方向上与阀板接触，阀座在阀体的安装槽内可自由的做平面运动，保证了蝶板与阀座以最佳的方式配合定位。当阀门打开时，阀板在长轴处先与阀座分开，使得阀座恢复原来的圆的形状，确保在阀板短轴方向上阀板与阀座的提早分离，基本上消除了阀板与阀座的摩擦。



### 5. 允许压差 (配用3810R/3410R系列电动执行机构)

执行机构	输出力矩 (Nm)	公称口径											
		100	125	150	200	250	300	350	400	450	500	600	700
381/341RSA-05	50	0.4											
381/341RSB/RXB-10	100	2.4	0.8	0.3	0.14								
381/341RSB/RXB-20	200		2.5	2.1	0.7	0.12							
381/341RSC/RXC-30	300				1.5	0.6	0.13						
381/341RSC/RXC-50	500					1.7	0.8	0.15					
381/341RSC/RXC-60	600						1.1	0.18	0.12				
381RSD-100 341RSD/RXD-100	1000							0.7	0.3	0.2			
381RSD-150 341RSD/RXD-150	1500								0.8	0.6	0.2		
381RSD-200 341RSD/RXD-200	2000									1.1	0.5	0.3	
381RSD-400 341RSD/RXD-400	4000										1.1	0.9	0.8
381RSD-500	5000											1.3	1.0
341RXD-600	6000											1.9	1.2
341RXD-800	8000												1.5

### 6. 阀座允许泄漏量和调节精度

允许泄漏量	PTFE阀座 ANSI CL V(级), 金属阀座: ANSI CL V (标准) VI (可选)
基本误差 (线性度)	±2% (带定位器)
回差 (滞后性)	2% (带定位器)
死区 (灵敏度)	0.8% (带定位器)

### 7. 阀体材料的使用温度、压力范围

ANSI B16.34

单位: MPa

温度 ℃	Class 150			Class 300		
	WCB	CF8	CF8M	WCB	CF8	CF8M
-196~38	-	1.90	1.90	-	4.95	4.95
-5~38	1.96	1.90	1.90	5.10	4.95	4.95
50	1.92	1.84	1.84	5.00	4.77	4.80
100	1.76	1.56	1.61	4.63	4.08	4.21
150	1.57	1.39	1.47	4.51	3.62	3.85
200	1.40	1.25	1.37	4.38	3.27	3.56
250	1.20	1.16	1.20	4.16	3.04	3.34
300	1.01	1.01	1.01	3.87	2.81	3.15
350	0.84	0.84	0.84	3.69	2.81	3.03
375	0.73	0.73	0.73	3.64	2.77	2.96
400	0.64	0.64	0.64	3.44	2.74	2.91
425	-	0.55	0.55	-	2.71	2.87
450	-	0.47	0.47	-	2.68	2.81
475	-	0.37	0.37	-	2.65	2.73
500	-	0.28	0.28	-	2.60	2.67

GB9131

单位: MPa

温度 ℃	PN16	PN40	温度 ℃	PN16	PN40
	WCB			CF8	CF8M
-5~200	1.60	4.00	-45~200	1.60	4.00
~250	1.40	3.50	~300	1.40	3.50
~300	1.20	3.00	~400	1.20	3.00
~350	1.10	2.60	~450	0.80	2.00
~400	0.90	2.30	~500	0.50	1.60

## 8. 扭矩及选型参数

三偏心蝶阀扭矩 (N.m) 及气缸选型参考 气源压力: 0.4MPa 弹簧4+4 CL150												
尺寸	压差											
	1bar			2bar			3bar			4bar		
	安全扭		气缸	安全扭		气缸	安全扭		气缸	安全扭		气缸
	矩N.m	CTR	CTD	矩N.m	CTR	CTD	矩N.m	CTR	CTD	矩N.m	CTR	CTD
DN80	29.4	105	105	29.5	105	105	29.5	105	105	29.5	105	105
DN100	33.4	105	105	33.5	105	105	33.5	105	105	33.5	105	105
DN125	35.5	105	105	35.5	105	105	35.5	105	105	35.5	105	105
DN150	44	105	105	53.3	105	105	62.3	125	105	71.4	125	105
DN200	80	125	105	97	125	105	115	140	105	132.5	140	125
DN250	127.3	140	105	157	140	125	186.6	140	125	216.3	160	140
DN300	186.7	160	125	232.8	160	140	278.8	190	140	324.9	190	160
DN350	258.6	190	140	326	190	160	393.4	190	160	460.7	190	160
DN400	343.8	190	160	437.9	190	160	532	210	190	626	240	190
DN450	434.7	210	160	553.4	240	190	672	240	190	790.7	240	190
DN500	546.2	240	190	702.2	240	190	858.3	270	210	1014.3	270	210
DN600	842.5	270	210	1123.3	270	240	1404	300	240	1685	300	270
DN700	1184	270	240	1603.5	300	270	2022.9	350	270	2442.3	350	300
DN800	1595.2	300	270	2191.8	350	270	2788.5	400	300	3385.1	400	350
DN900	2080.7	350	270	2897.6	400	300	3714.5	500	350	4531.4	500	400
三偏心蝶阀扭矩 (N.m) 及气缸选型参考 气源压力: 0.4MPa 弹簧4+4 CL150												
尺寸	压差											
	5bar			10bar			15bar			-		
	安全扭		气缸	安全扭		气缸	安全扭		气缸	-		-
	矩N.m	CTR	CTD	矩N.m	CTR	CTD	矩N.m	CTR	CTD	-	-	-
DN80	30.5	105	105	34.3	105	105	46.4	105	105	-	-	-
DN100	36.7	105	105	57.6	105	105	78.5	125	105	-	-	-
DN125	56.3	105	105	89	125	105	119.9	140	105	-	-	-
DN150	80.3	125	105	125.5	140	105	170.6	140	125	-	-	-
DN200	150	140	125	237.5	160	140	325	190	140	-	-	-
DN250	246	160	140	394.3	190	160	542.6	210	190	-	-	-
DN300	371	190	160	601.5	240	190	832	240	190	-	-	-
DN350	528.1	210	160	865	270	210	1202	270	240	-	-	-
DN400	720.1	240	190	1190.4	270	240	1660.7	300	270	-	-	-
DN450	909.3	270	210	1502.5	300	240	2096	350	270	-	-	-
DN500	1170.4	270	240	1950.6	350	270	2730.8	400	300	-	-	-
DN600	1965.6	350	270	3389.4	400	350	4773.2	500	400	-	-	-
DN700	2861.8	400	350	4959	500	400	-	-	-	-	-	-
DN800	3981.7	500	350	6964.9	500	500	-	-	-	-	-	-
DN900	5348.4	500	400	9433	600	500	-	-	-	-	-	-

说明: ①本表适用硬密封三偏心蝶阀,且气源压力大于等于0.4MPa时。

②CTR单作用执行机构所配电磁阀、定位器等相关附件为单作用。

③此表执行机构的选择为工厂标准配置,如选择其它配置时,相关部件的设计及制造周期可能延长。

④高温蝶阀执行机构配置请咨询研发部。

⑤单作用配定位器且 $\Delta P > 1.5\text{Mpa}$ 时执行机构配置请咨询研发部。

⑥如存在各项要求超出本表所规定,执行机构及附件可另行选择(以研发部为准)。

三偏心蝶阀扭矩 (N.m) 及气缸选型参考 气源压力: 0.5MPa 弹簧5+5 CL150												
尺寸	压差											
	1bar			2bar			3bar			4bar		
	安全扭 矩N.m	气缸 CTR	CTD	安全扭 矩N.m	气缸 CTR	CTD	安全扭 矩N.m	气缸 CTR	CTD	安全扭 矩N.m	气缸 CTR	CTD
DN80	29.4	105	105	29.5	105	105	29.5	105	105	29.5	105	105
DN100	33.4	105	105	33.5	105	105	33.5	105	105	33.5	105	105
DN125	35.5	105	105	35.5	105	105	35.5	105	105	35.5	105	105
DN150	44	105	105	53.3	105	105	62.3	105	105	71.4	105	105
DN200	80	105	105	97	125	105	115	125	105	132.5	125	105
DN250	127.3	125	105	157	140	105	186.6	140	125	216.3	140	125
DN300	186.7	140	125	232.8	140	125	278.8	160	140	324.9	160	140
DN350	258.6	160	140	326	160	140	393.4	190	140	460.7	190	160
DN400	343.8	160	140	437.9	190	160	532	190	160	626	190	160
DN450	434.7	190	160	553.4	190	160	672	210	190	790.7	240	190
DN500	546.2	190	160	702.2	210	190	858.3	240	190	1014.3	240	190
DN600	842.5	240	190	1123.3	270	210	1404	270	240	1685	270	240
DN700	1184	270	210	1603.5	270	240	2022.9	300	270	2442.3	350	240
DN800	1595.2	270	240	2191.8	300	270	2788.5	350	270	3385.1	400	300
DN900	2080.7	300	270	2897.6	350	270	3714.5	400	300	4531.4	400	350

三偏心蝶阀扭矩 (N.m) 及气缸选型参考 气源压力: 0.5MPa 弹簧5+5 CL150												
尺寸	压差											
	5bar			10bar			15bar			-		
	安全扭 矩N.m	气缸 CTR	CTD	安全扭 矩N.m	气缸 CTR	CTD	安全扭 矩N.m	气缸 CTR	CTD	-	-	-
DN80	30.5	105	105	34.3	105	105	46.4	105	105	-	-	-
DN100	36.7	105	105	57.6	105	105	78.5	105	105	-	-	-
DN125	56.3	105	105	89	105	105	119.9	125	105	-	-	-
DN150	80.3	105	105	125.5	125	105	170.6	140	125	-	-	-
DN200	150	140	125	237.5	140	125	325	160	140	-	-	-
DN250	246	140	125	394.3	190	140	542.6	190	160	-	-	-
DN300	371	190	140	601.5	190	160	832	240	190	-	-	-
DN350	528.1	210	160	865	240	190	1202	270	210	-	-	-
DN400	720.1	240	190	1190.4	270	210	1660.7	300	240	-	-	-
DN450	909.3	240	190	1502.5	270	240	2096	300	270	-	-	-
DN500	1170.4	270	210	1950.6	300	270	2730.8	350	270	-	-	-
DN600	1965.6	300	270	3369.4	400	300	4773.2	400	350	-	-	-
DN700	2861.8	350	270	4959	500	350	-	-	-	-	-	-
DN800	3981.7	400	350	6964.9	500	400	-	-	-	-	-	-
DN900	5348.4	500	350	9433	500	500	-	-	-	-	-	-

说明: ①本表适用硬密封三偏心蝶阀, 且气源压力大于等于0.4MPa时。

②CTR单作用执行机构所配电磁阀、定位器等相关附件为单作用。

③此表执行机构的选择为工厂标准配置, 如选择其它配置时, 相关部件的设计及制造周期可能延长。

④高温蝶阀执行机构配置请咨询研发部。

⑤单作用配定位器且 $P > 1.5\text{Mpa}$ 时执行机构配置请咨询研发部。

⑥如存在各项要求超出本表所规定, 执行机构及附件可另行选择(以研发部为准)。

三偏心蝶阀扭矩 (N.m) 及气缸选型参考 气源压力: 0.4MPa 弹簧4+4 CL300												
尺寸	压差											
	5bar			10bar			15bar			20bar		
	安全扭	气缸		安全扭	气缸		安全扭	气缸		安全扭	气缸	
	矩N.m	CTR	CTD	矩N.m	CTR	CTD	矩N.m	CTR	CTD	矩N.m	CTR	CTD
DN80	30.5	105	105	34.3	105	105	46.4	105	105	58.5	105	105
DN100	36.7	105	105	57.6	105	105	78.5	125	105	99.4	125	105
DN125	56.3	105	105	89	125	105	119.9	125	105	151.8	140	125
DN150	85.5	125	105	135.8	140	125	186	140	125	236.3	160	140
DN200	167.6	140	125	272.6	160	140	377.6	190	160	482.6	190	160
DN250	283.3	190	140	468.9	190	160	654.5	240	190	840.1	240	190
DN300	427.4	190	160	714.3	240	190	1001.1	270	210	1288	270	240
DN350	598.6	240	190	1006	270	210	1413.3	300	240	1820.7	350	270
DN400	778.5	240	190	1307.2	270	240	1836	350	270	2364.7	350	300
DN450	1113.7	270	240	1911.3	350	270	2708.9	400	300	3506.6	400	350
DN500	1471.8	300	240	2553.5	400	300	3635.2	400	350	4716.8	500	400
DN600	2325.3	350	300	4088.8	500	350	5852.3	500	400	7615.8	500	500

三偏心蝶阀扭矩 (N.m) 及气缸选型参考 气源压力: 0.4MPa 弹簧4+4 CL300												
尺寸	压差											
	25bar			30bar			35bar					
	安全扭	气缸		安全扭	气缸		安全扭	气缸				
	矩N.m	CTR	CTD	矩N.m	CTR	CTD	矩N.m	CTR	CTD			
DN80	70.5	105	105	82.6	125	105	94.7	125	105			
DN100	120.3	140	105	141.3	140	125	162.2	140	125			
DN125	183.6	140	125	215.4	160	140	247.2	160	140			
DN150	286.5	160	140	336.8	190	140	387	190	160			
DN200	587.6	240	190	692.6	240	190	797.6	240	190			
DN250	1025.8	270	240	1211.4	270	240	1397	270	240			
DN300	1575	300	270	1861.7	350	270	2148.6	350	270			
DN350	2228	350	270	2635.4	400	300	3042.8	400	350			
DN400	2893.4	400	300	3422.1	400	350	3950.9	500	350			
DN450	4304.2	500	350	5101.8	500	400	5899.4	500	400			
DN500	5798.5	500	400	6880.2	500	500	7961.9	500	500			
DN600	9379.3	600	500	11143	600	500						

说明: ①本表适用硬密封三偏心蝶阀, 且气源压力大于等于0.4MPa时。

②CTR单作用执行机构所配电磁阀、定位器等相关附件为单作用。

③此表执行机构的选择为工厂标准配置, 如选择其它配置时, 相关部件的设计及制造周期可能延长。

④高温蝶阀执行机构配置请咨询研发部。

⑤单作用配定位器且 $\Delta P > 1.5\text{Mpa}$ 时执行机构配置请咨询研发部。

⑥如存在各项要求超出本表所规定, 执行机构及附件可另行选择(以研发部为准)。



三偏心蝶阀扭矩 (N.m) 及气缸选型参考 气源压力: 0.5MPa 弹簧5+5 CL300												
尺寸	压差											
	5bar			10bar			15bar			20bar		
	安全扭	气缸		安全扭	气缸		安全扭	气缸		安全扭	气缸	
	矩N.m	CTR	CTD	矩N.m	CTR	CTD	矩N.m	CTR	CTD	矩N.m	CTR	CTD
DN80	30.5	105	105	34.3	105	105	46.4	105	105	58.5	105	105
DN100	36.7	105	105	57.6	105	105	78.5	105	105	99.4	125	105
DN125	56.3	105	105	89	105	105	119.9	125	105	151.8	140	105
DN150	85.5	105	105	135.8	125	105	186	140	1125	236.3	140	125
DN200	167.6	140	125	272.6	160	140	377.6	190	140	482.6	190	160
DN250	283.3	160	140	468.9	190	160	654.5	210	190	840.1	240	190
DN300	427.4	190	160	714.3	210	190	1001.1	240	210	1288	270	240
DN350	598.6	190	160	1006	240	210	1413.3	270	240	1820.7	300	240
DN400	778.5	240	190	1307.2	270	240	1836	300	240	2364.7	350	270
DN450	1113.7	270	210	1911.3	300	270	2708.9	350	270	3506.6	400	300
DN500	1471.8	270	240	2553.5	350	270	3635.2	400	300	4716.8	400	350
DN600	2325.3	350	270	4088.8	400	350	5852.3	500	400	7615.8	500	400

三偏心蝶阀扭矩 (N.m) 及气缸选型参考 气源压力: 0.5MPa 弹簧5+5 CL300												
尺寸	压差											
	25bar			30bar			35bar			-		
	安全扭	气缸		安全扭	气缸		安全扭	气缸		-	-	
	矩N.m	CTR	CTD	矩N.m	CTR	CTD	矩N.m	CTR	CTD	-	-	-
DN80	70.5	105	105	82.6	105	105	94.7	125	105	-	-	-
DN100	120.3	125	105	141.3	140	105	162.2	140	125	-	-	-
DN125	183.6	140	125	215.4	140	125	247.2	140	140	-	-	-
DN150	286.5	160	140	336.8	160	140	387	190	140	-	-	-
DN200	587.6	190	160	692.6	210	190	797.6	240	190	-	-	-
DN250	1025.8	240	210	1211.4	270	210	1397	270	240	-	-	-
DN300	1575	270	240	1861.7	300	240	2148.6	350	270	-	-	-
DN350	2228	350	270	2635.4	350	270	3042.8	350	300	-	-	-
DN400	2893.4	350	300	3422.1	400	300	3950.9	400	350	-	-	-
DN450	4304.2	400	350	5101.8	500	350	5899.4	500	400	-	-	-
DN500	5798.5	500	400	6880.2	500	400	7961.9	500	400	-	-	-
DN600	9379.3	500	500	11143	500	500						

- 说明: ①本表适用硬密封三偏心蝶阀, 且气源压力大于等于0.4MPa时。  
 ②CTR单作用执行机构所配电磁阀、定位器等相关附件为单作用。  
 ③此表执行机构的选择为工厂标准配置, 如选择其它配置时, 相关部件的设计及制造周期可能延长。  
 ④高温蝶阀执行机构配置请咨询研发部。  
 ⑤单作用配定位器且 $\Delta P > 1.5\text{Mpa}$ 时执行机构配置请咨询研发部。  
 ⑥如存在各项要求超出本表所规定, 执行机构及附件可另行选择 (以研发部为准)。

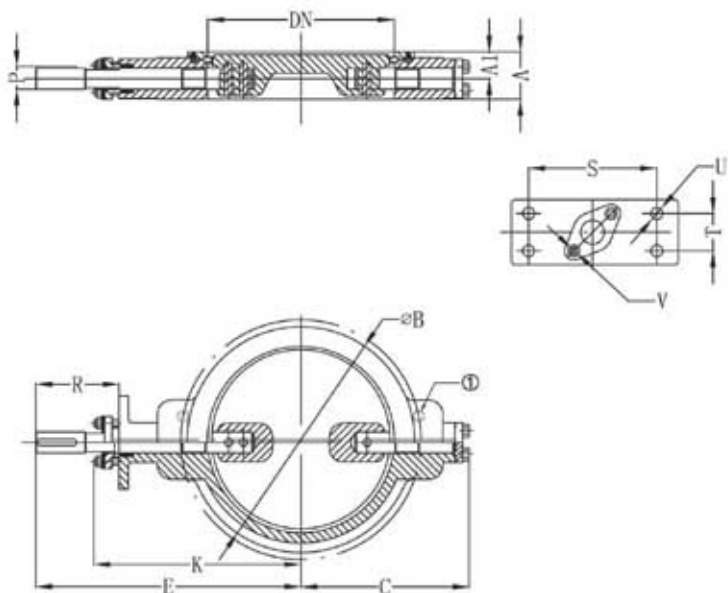
三偏心蝶阀扭矩 (N.m) 及气缸选型参考 气源压力: 0.4MPa 弹簧4+4 CL600												
尺寸	压差											
	10bar			15bar			20bar			25bar		
	安全扭		气缸	安全扭		气缸	安全扭		气缸	安全扭		气缸
	矩N.m	CTR	CTD	矩N.m	CTR	CTD	矩N.m	CTR	CTD	矩N.m	CTR	CTD
DN150	136	140	125	186	140	125	237	160	140	290	190	140
DN200	328	190	140	466	190	160	594	240	190	726	240	190
DN250	501	210	160	703	240	190	906	270	210	1108	270	240
DN300	714.3	240	190	1002	270	210	1288	270	240	1575	300	270
DN350	1006	270	210	1414	300	240	1821	350	270	2229	350	270
DN400	1518	300	270	2152	350	270	2785	400	300	3420	400	350

三偏心蝶阀扭矩 (N.m) 及气缸选型参考 气源压力: 0.4MPa 弹簧4+4 CL600												
尺寸	压差											
	30bar			40bar			50bar			-		
	安全扭		气缸	安全扭		气缸	安全扭		气缸	-		-
	矩N.m	CTR	CTD	矩N.m	CTR	CTD	矩N.m	CTR	CTD			
DN150	337	190	140	437	190	160	538	210	190	-	-	-
DN200	859	270	210	1124	270	240	1390	300	240	-	-	-
DN250	1310	270	240	1718	300	270	2119	350	270	-	-	-
DN300	1433	300	240	1874	350	270	3010	400	300	-	-	-
DN350	2636	400	300	3450	400	350	4260	-	350	-	-	-
DN400	4054	-	350	5322	-	400	6590	-	-	-	-	-

三偏心蝶阀扭矩 (N.m) 及气缸选型参考 气源压力: 0.5MPa 弹簧5+5 CL600												
尺寸	压差											
	10bar			15bar			20bar			25bar		
	安全扭		气缸	安全扭		气缸	安全扭		气缸	安全扭		气缸
	矩N.m	CTR	CTD	矩N.m	CTR	CTD	矩N.m	CTR	CTD	矩N.m	CTR	CTD
DN150	136	125	105	186	140	125	237	140	125	290	160	140
DN200	328	160	140	466	190	160	594	190	160	726	240	190
DN250	501	190	160	703	210	190	906	240	190	1108	270	210
DN300	714.3	240	190	1002	270	190	1288	270	210	1575	270	240
DN350	1006	270	190	1414	270	240	1821	300	240	2229	350	270
DN400	1518	270	240	2152	300	270	2785	350	270	3420	400	300

三偏心蝶阀扭矩 (N.m) 及气缸选型参考 气源压力: 0.4MPa 弹簧4+4 CL600												
尺寸	压差											
	30bar			40bar			50bar			-		
	安全扭		气缸	安全扭		气缸	安全扭		气缸	-		-
	矩N.m	CTR	CTD	矩N.m	CTR	CTD	矩N.m	CTR	CTD			
DN150	337	160	140	437	190	160	538	190	160	-	-	-
DN200	859	240	190	1124	270	210	1390	270	240	-	-	-
DN250	1310	270	240	1718	300	240	2119	300	270	-	-	-
DN300	1433	270	240	1874	300	240	3010	350	300	-	-	-
DN350	2636	350	270	3450	400	300	4260	400	350	-	-	-
DN400	4054	400	350	5322	-	350	6590	-	400	-	-	-

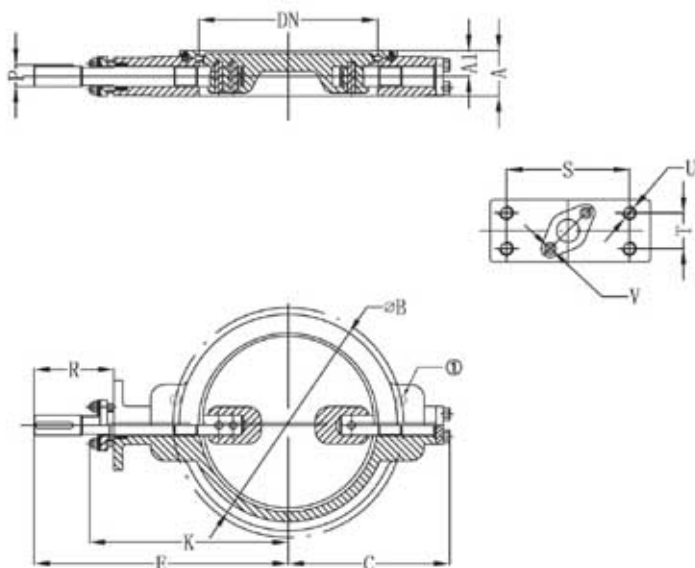
9、外形尺寸：对夹式



DN	CL150											
	A	A1	φB	C	E	K	P	R	S	T	U	v
100	52	25	φ158	100	240	177	22.2	100	90	/	M12	M8
150	56	31	φ212	131	289	217	22.2	109	110	32	M12	M8
200	61	36	φ272	159	320	248	27.8	110	110	32	M12	M10
250	68	40	φ326	200	390	288	32.9	140	130	32	M12	M12
300	78	46	φ378	240	440	325	39.1	160	130	32	M12	M12
350	92	56	φ438	317	511	404	44.2	156	160	40	M16	M10
400	102	58	φ485	361	568	444	50.4	178	160	40	M16	M14
450	114	64	φ537	391	583	473	50.4	167	160	45	M20	M14
500	127	63.5	φ590	445	632	486	55.5	177	160	55	M20	M14
600	154	77	φ690	498	716	572	78.2	216	230	90	M24	M20
700	165	96	φ749	510	759	610	88.4	213	230	90	M30	M20
800	190	98	φ860	580	810	650	100.2	216	230	90	M30	M20
900	203	107	φ960	990	990	773	118.6	310	330	120	M30	M20

注：① 阀体口径在350-900/14"-36" 附带盲孔

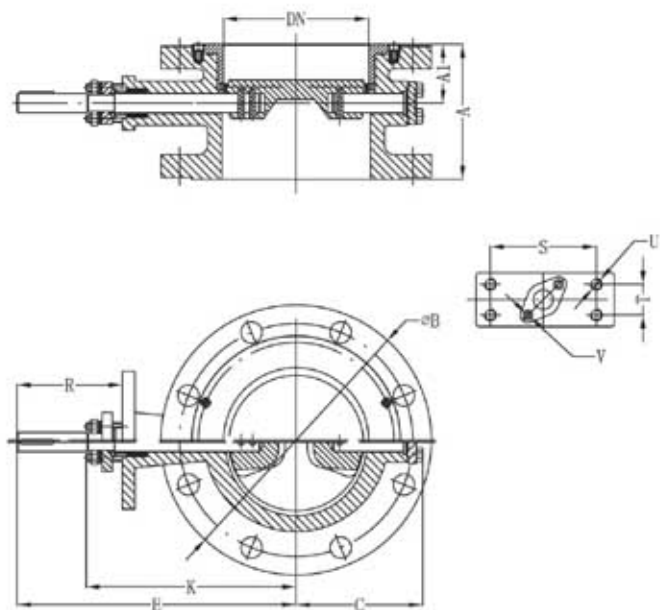
10、外形尺寸:对夹式



DN	CL300											
	A	A1	φB	C	E	K	P	R	S	T	U	v
100	54	28	φ158	106	240	177	22.2	100	90	/	M12	M8
150	59	31	φ218	144	296	219	27.8	116	110	32	M12	M10
200	73	37	φ276	211	377	271	39.1	137	130	32	M12	M10
250	83	42	φ335	291	450	351	50.4	160	160	40	M16	M14
300	92	49	φ395	302	592	416	55.5	232	160	55	M20	M14
350	117	60	φ450	352.5	559.5	460	60.6	190	160	55	M20	M16
400	133	67	φ505	410	613	510	60.6	178	160	55	M20	M16
450	149	48	φ570	430	647	515	78.2	206	230	90	M24	M16
500	154	80	φ630	465	396	555	89.6	206	230	90	M30	M20
600	181	91.5	φ743	568.5	803	673	115	223	230	90	M30	M20

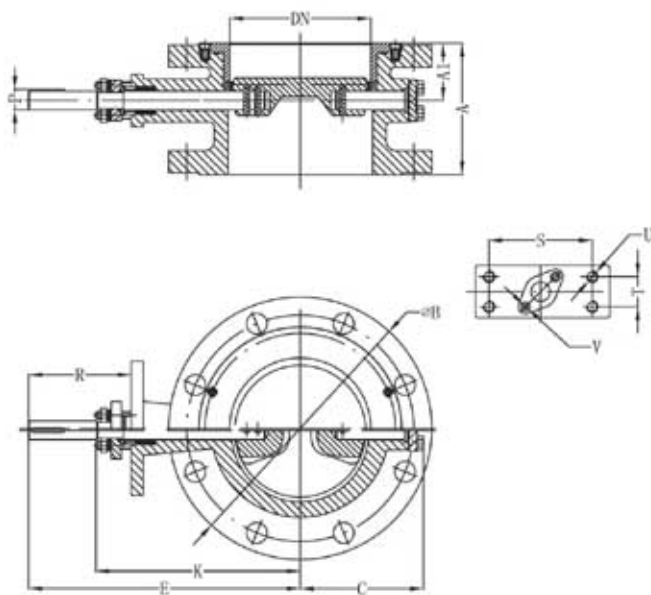
注: ① 阀体口径在250-600/10°-24° 附带盲孔

11、外形尺寸：法兰式



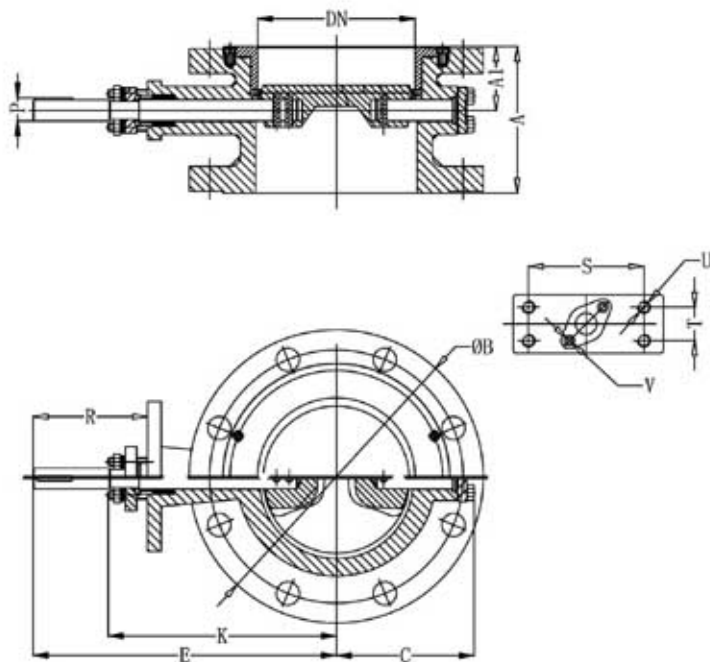
DN	A	A1	C	E	K	R	S	T	CL150	PN10	PN16	PN25
									φB	φB	φB	φB
100	127	53	100	240	177	100	90	/	φ230	φ220	φ220	φ235
150	140	61	131	289	217	109	110	32	φ280	φ285	φ285	φ300
200	152	69.5	159	320	248	110	110	32	φ345	φ340	φ340	φ360
250	165	77	200	390	288	140	130	32	φ405	φ395	φ405	φ425
300	178	74	240	440	325	160	130	32	φ485	φ445	φ460	φ485
350	190	95	317	511	404	156	160	40	φ535	φ505	φ520	φ555
400	216	108	361	568	444	178	160	40	φ600	φ565	φ580	φ620
450	222	111	391	583	473	167	160	45	φ635	φ615	φ640	φ670
500	229	115	445	632	486	177	160	55	φ700	φ670	φ715	φ730
600	267	150	498	716	572	216	230	90	φ815	φ780	φ840	φ845
700	292	120	510	768	610	213	230	90	φ837	φ895	φ970	φ960
800	318	159	580	810	650	216	230	90	φ941	φ1015	φ1025	φ1085
900	330	165.5	685	990	773	310	330	90	φ1057	φ1115	φ1125	φ1185

12、外形尺寸：法兰式



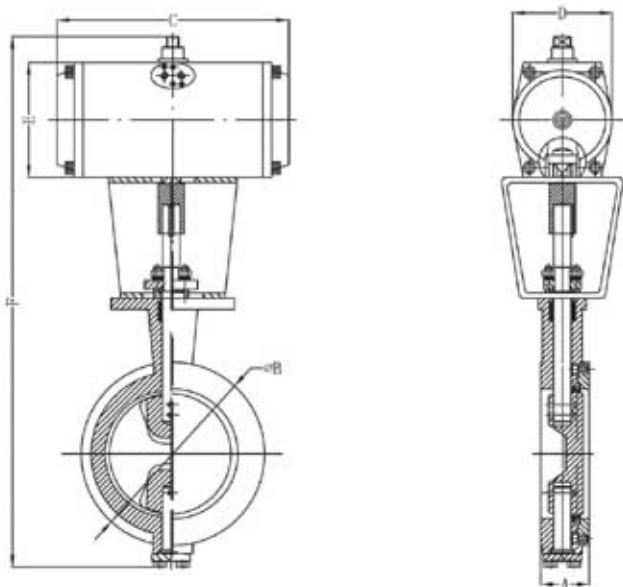
DN	A	A1	C	E	P	R	S	T	U	V	PN40	CL300
											φ B	φ B
100	127	53	106	240	22.2	100	90	/	M12	M8	φ 235	φ 255
150	140	61	144	296	27.8	116	110	32	M12	M10	φ 300	φ 320
200	152	72	211	377	39.1	137	130	32	M12	M10	φ 375	φ 380
250	165	82	291	450	50.4	160	160	40	M16	M14	φ 450	φ 445
300	178	81.5	302	592	55.5	232	160	55	M20	M14	φ 515	φ 520
350	190	79.5	347.5	559.5	60.6	190	160	55	M20	M16	φ 580	φ 585
400	216	89.5	410	613	60.6	173	160	55	M20	M16	φ 660	φ 650
450	222	98	430	647	78.2	206	230	90	M24	M16	φ 685	φ 710
500	229	103	465	696	89.6	206	230	90	M30	M20	φ 755	φ 775
600	267	113	568.5	803	108.6	223	230	90	M30	M20	φ 890	φ 915

13. 外形尺寸：法兰式



DN	A	A1	C	E	P	R	S	T	U	V	PN63	CL600
											$\varnothing B$	$\varnothing B$
150	210	82	178	345	27.8	125	110	32	M16	M12	0345	0355
200	230	92	268	466	55.5	176	160	55	M20	M14	0415	0420
250	250	122	293	490	55.5	171	160	40	M16	M14	0470	0510
300	270	135	336	560	55.5	180	230	90	M27	M20	0530	0560
350	290	132	357	570	60.6	177	230	90	M24	M20	0600	0605
400	310	145	407	646	78.2	173	230	90	M24	M20	0670	0685

## 14、外形尺寸:对夹式 (配用CT型横式气缸执行机构外形尺寸)

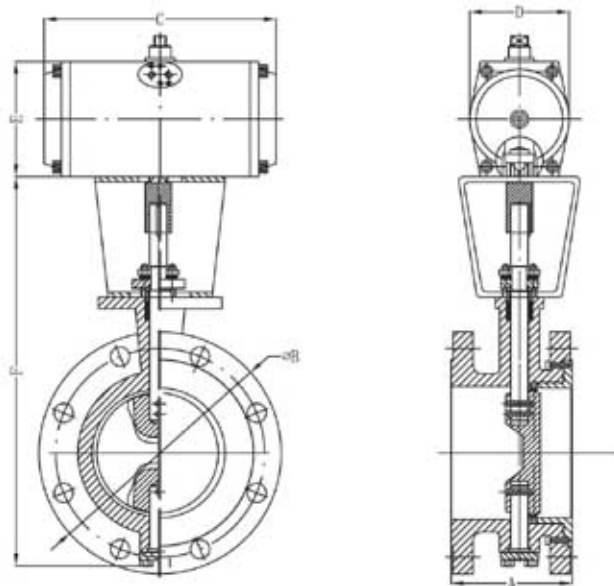


DN	CL150											
	执行机构	A	φB	C	D	E	F	执行机构	C	D	E	F
100	CTR-105	52	φ158	268	115	133	523	CTR-125	298	140	155	545
150	CTR-125	56	φ212	298	140	155	636	CTR-140	390	152	171.5	652.5
200	CTR-140	61	φ272	390	152	171.5	710.5	CTR-160	458	175.8	197	736
250	CTR-160	68	φ326	458	175.8	197	837	CTR-190	525	206	230	870
300	CTR-210	78	φ378	532	226	255	1005	CTR-240	602	256	290	1040
350	CTR-210	92	φ438	532	226	255	1157	CTR-240	602	256	290	1192
400	CTR-210	102	φ485	532	226	255	1236	CTR-240	602	256	290	1271
450	CTR-240	114	φ537	602	256	290	1327	CTR-270	722	294	320	1357
500	CTR-240	127	φ590	602	256	290	1400	CTR-270	722	294	320	1430
600	CTR-270	154	φ690	722	294	320	1598	CTR-300	742	380	420	1626
700	CTR-270	165	φ749	722	294	320	1795	CTR-350	860	380	420	1876
800	CTR-300	190	φ860	742	324	378	1840	CTR-400	924	514	494	1912
900	CTR-350	203	φ960	860	380	432	2412	CTR-400	924	514	494	2474

注: 只提供部分外形尺寸, 实际尺寸按执行机构大小及压力等级决定



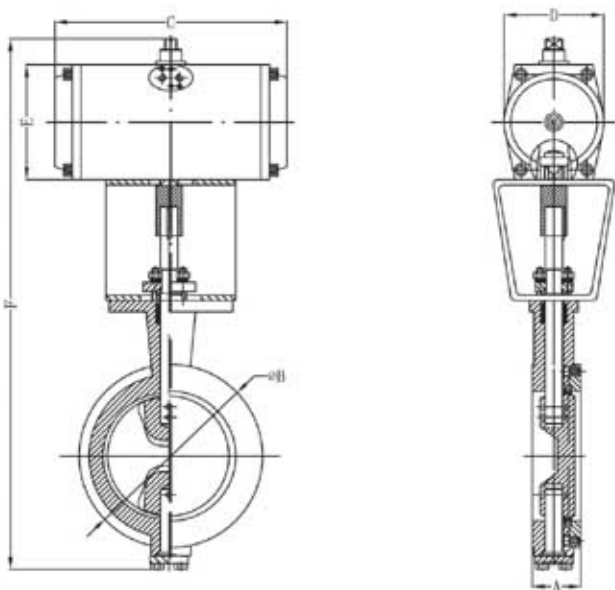
15. 外形尺寸：法兰式（配用CT型横式气缸执行机构外形尺寸）



DN	CL150											
	执行机构	A	φB	C	D	E	F	执行机构	C	D	E	F
100	CTR-105	127	φ230	268	115	133	523	CTR-125	298	140	155	545
150	CTR-125	140	φ280	298	140	155	636	CTR-140	390	152	171.5	652.5
200	CTR-140	152	φ345	390	152	171.5	710.5	CTR-160	458	175.8	197	736
250	CTR-160	165	φ405	458	175.8	197	837	CTR-190	525	206	230	870
300	CTR-210	178	φ485	532	226	255	1005	CTR-240	602	256	290	1040
350	CTR-210	190	φ535	532	226	255	1157	CTR-240	602	256	290	1192
400	CTR-210	216	φ600	532	226	255	1236	CTR-240	602	256	290	1271
450	CTR-240	222	φ635	602	256	290	1327	CTR-270	722	294	320	1357
500	CTR-240	229	φ700	602	256	290	1400	CTR-270	722	294	320	1430
600	CTR-270	267	φ815	722	294	320	1598	CTR-300	742	380	420	1626
700	CTR-270	292	φ837	722	294	320	1795	CTR-350	860	380	420	1876
800	CTR-300	318	φ941	742	324	378	1840	CTR-400	924	514	494	1902
900	CTR-350	330	φ1057	860	380	432	2412	CTR-400	924	514	494	2474

注：只提供部分外形尺寸，实际尺寸按执行机构大小及压力等级决定

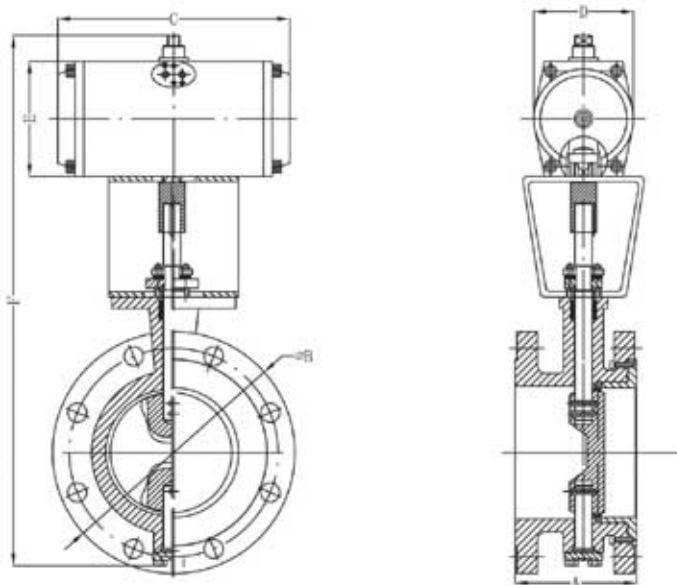
16、外形尺寸：对夹式（配用CT型横式气缸执行机构外形尺寸）



DN	CL300											
	执行机构	A	φB	C	D	E	F	执行机构	C	D	E	F
100	CTR-140	54	φ158	390	125	171.5	561.5	CTR-160	458	175.8	197	587
150	CTR-160	59	φ218	458	175.8	197	678	CTR-190	525	206	230	711
200	CTR-210	73	φ276	532	226	225	794	CTR-240	602	256	290	829
250	CTR-240	83	φ335	602	256	290	930	CTR-270	722	294	320	960
300	CTR-270	92	φ395	722	294	320	1070	CTR-300	742	324	348	1098
350	CTR-270	117	φ450	722	294	320	1187	CTR-300	742	324	348	1350
400	CTR-300	133	φ505	742	324	348	1294	CTR-350	860	380	420	1383
450	CTR-300	149	φ520	742	324	348	1425	CTR-350	860	380	420	1497
500	CTR-350	154	φ630	860	380	420	1681	CTR-400	924	514	494	1355
600	CTR-350	181	φ743	860	380	420	1791	CTR-400	924	514	494	1855

注：只提供部分外形尺寸，实际尺寸按执行机构大小及压力等级决定

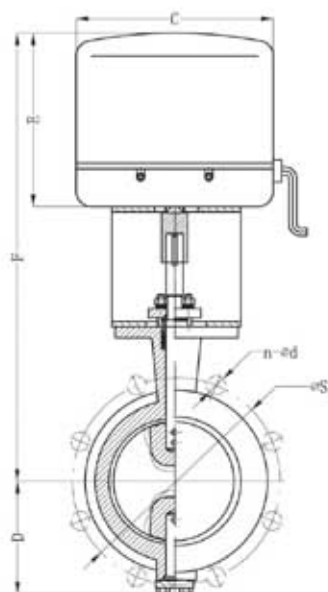
17. 外形尺寸：法兰式（配用CT型横式气缸执行机构外形尺寸）



DN	CL300											
	执行机构	A	φB	C	D	E	F	执行机构	C	D	E	F
100	CTR-140	127	φ255	390	125	171.5	561.5	CTR-160	458	175.8	197	587
150	CTR-160	140	φ320	458	175.8	197	678	CTR-190	525	206	230	711
200	CTR-210	152	φ380	532	226	225	794	CTR-240	602	256	290	829
250	CTR-240	165	φ445	602	256	290	930	CTR-270	722	294	320	960
300	CTR-270	178	φ520	722	294	320	1070	CTR-300	742	324	348	1098
350	CTR-270	190	φ585	722	294	320	1187	CTR-300	742	324	348	1350
400	CTR-300	216	φ650	742	324	348	1294	CTR-350	860	380	420	1383
450	CTR-300	222	φ710	742	324	348	1425	CTR-350	860	380	420	1497
500	CTR-350	229	φ775	860	380	420	1281	CTR-400	924	514	494	1355
600	CTR-350	267	φ915	860	380	420	1781	CTR-400	924	514	494	1855

注：只提供部分外形尺寸，实际尺寸按执行机构大小及压力等级决定

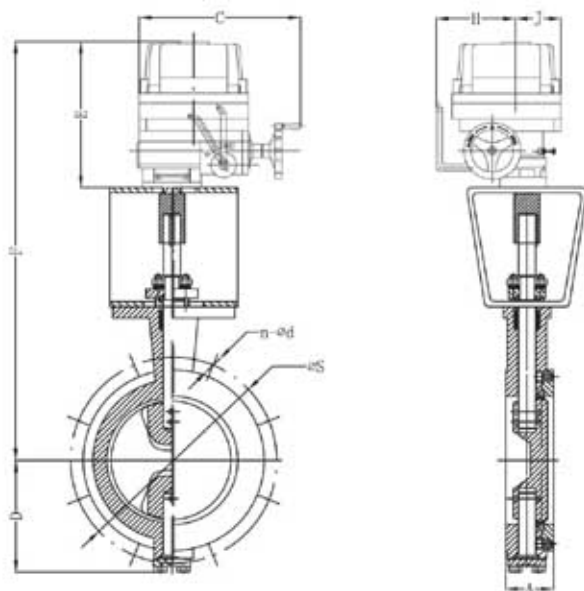
## 18. 外形尺寸 (配用3810/3410R系列电动执行器外形尺寸)



DN	执行机构	对夹式	法兰式	C	D	E	F	CL150		CL300	
		阀体厚度						φS	n-φd	φS	n-φd
100	341RSB-10	52	127	φ 255	100	225	485	φ 190.5	8-φ 18	φ 200	8-φ 22
150	341RSB-20	56	140	φ 255	131	225	545	φ 241.5	8-φ 22	φ 270	12-φ 22
200	341RSB-30	61	152	φ 335	159	265	615	φ 298.5	8-φ 22	φ 330	12-φ 26
250	341RSB-50	68	165	φ 335	200	265	675	φ 362	12-φ 26	φ 387.5	16-φ 29.5
300	341RSB-60	78	178	φ 335	240	265	745	φ 432	12-φ 26	φ 451	16-φ 32.5
350	341RSB-100	92	190	φ 470	317	391	746	φ 476	12-φ 29.5	φ 514.5	20-φ 32.5
400	341RSB-100	102	216	φ 470	361	391	981	φ 540	16-φ 29.5	φ 571.5	20-φ 35.5
450	341RSB-105	114	222	φ 470	391	391	1007	φ 578	16-φ 32.5	φ 628.5	24-φ 35.5
500	341RSB-200	127	229	φ 470	445	391	1046	φ 635	20-φ 32.5	φ 686	24-φ 35.5
600	341RSB-400	154	267	φ 470	498	391	1141	φ 749.5	20-φ 35.5	φ 813	24-φ 42
700	341RSB-400	165	292	φ 470	510	391	1150	φ 795	40-φ 22	/	/
800	341RSB-600	190	318	φ 470	580	391	1201	φ 900	48-φ 22	/	/
900	341RSB-600	203	330	φ 470	990	391	1381	φ 1010	44-φ 26	/	/

注: 只提供部分外形尺寸, 实际尺寸按执行机构大小及压力等级决定

19、外形尺寸（配用HQ智能型电动执行器外形尺寸）



DN	执行机构	对夹式	法兰式	C	D	E	F	H	J	CL150		CL300	
		阀体厚度								φS	n-φd	φS	n-φd
100	HQ015	52	127	338	100	260	520	142	87	φ 190.5	8-φ 18	φ 200	8-φ 22
150	HQ020	56	140	338	131	260	580	142	87	φ 241.5	8-φ 22	φ 270	12-φ 22
200	HQ030	61	152	338	159	290	640	160	99	φ 298.5	8-φ 22	φ 330	12-φ 26
250	HQ060	68	165	368	200	290	700	160	99	φ 362	12-φ 26	φ 387.5	16-φ 29.5
300	HQ120	78	178	410	240	315	795	186	111	φ 432	12-φ 26	φ 451	16-φ 32.5
350	HQ120	92	190	410	317	315	870	186	111	φ 476	12-φ 29.5	φ 514.5	20-φ 32.5
400	HQ120	102	216	410	361	315	905	186	111	φ 540	16-φ 29.5	φ 571.5	20-φ 35.5
450	HQ200	114	222	410	391	548	1164	186	133	φ 578	16-φ 32.5	φ 628.5	24-φ 35.5
500	HQ200	127	229	410	445	548	1203	186	133	φ 635	20-φ 32.5	φ 686	24-φ 35.5
600	HQ300	154	267	410	498	548	1298	186	133	φ 749.5	20-φ 35.5	φ 813	24-φ 42
700	HQ300	166	292	410	570	548	1298	186	133	φ 795	40-φ 22	/	/
800	HQ300	190	318	410	580	548	1298	186	133	φ 900	48-φ 22	/	/
900	HQ300	203	330	410	990	548	1298	186	133	φ 1010	44-φ 26	/	/

注：只提供部分外形尺寸，实际尺寸按执行机构大小及压力等级决定

## 二、V8400低负载高温蝶阀

低负载高温蝶阀是采用单面密封结构。阀体和阀板均为钢板焊接加工而成，阀座为两个半圆环固定在阀体内，阀板密封面为平面，密封效果好，而且不受高温的影响，是一种口径大，重量轻，结构简单的蝶阀。

适用于低压状态的空气和其它气体或含有浮游物流体的流量、压力控制，此外，特别适用于高温状态的气体，是一种经济型的高温调节阀。与气缸式执行机构、智能型电动执行机构组合为气动低负载高温蝶阀和电动低负载高温蝶阀。

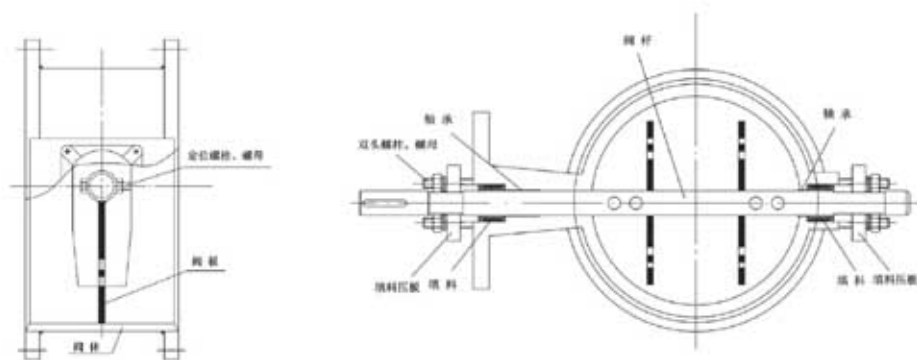


### 1、主要技术指标


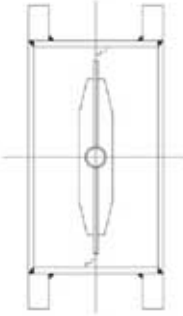
公称口径(mm)	100	150	200	250	300	350	400	450	500	600	700	800	900	1000	1200	1300	1400
额定Cv值	450	1050	1910	2920	4430	6700	8400	11000	13800	20500	29200	36300	45500	60900	90100	95000	113500
压力等级	PN-0.6, 1.0, 1.6MPa或ANSI CLASS 150																
流量特性	近似等百分比(调节型); 快开(两位式)																
执行机构	CT型模式气缸执行机构; NA智能型电动式执行机构; 3810R/3410R系列电动执行机构																
工作温度	-20°C ~ +600°C																
旋转角度	0° ~ 90°																
作用方式	气开式; 气关式; 电开式; 电关式																
阀体材质	25, 304, 316, 15CrMo, DCr25N20																
阀板材质	25, 304, 316, 15CrMo, DCr25N20																
阀压材质	25, 304, 316, 15CrMo, DCr25N20																
填 料	柔性石墨																
连接型式	对夹式; 法兰式; 法兰连接标准: JB/T79-94; HG20596-97或ANSI B16.5																
环境 温度	气动	普通型: -20°C ~ +80°C; 低温型: -40°C ~ +80°C; 高温型: -20°C ~ +150°C															
	电动	普通型: -20°C ~ +70°C; 伴热型: -35°C ~ +60°C															

注: Cv值和Kv值的换算关系:  $Cv=1.167Kv$   $Kv=0.86Cv$ 。

## 2. 阀体部份结构型式



## 3. 阀板形状和阀关闭时的允许泄漏量

阀板形式		中线型	阀座型
			
允许最高流体温度		400℃	600℃
允许泄漏量 CV ×	DN100 - 250	3.5%以内	0.2%以内
	DN300 - 450	3.0%以内	0.15%以内
	DN500 - 750	2.0%以内	0.15%以内
	DN800 - 1400	1.5%以内	0.1%以内

注：流体温度超600℃时，需采用特殊材质或耐火材料内衬，请与本公司技术组联系。

## 5、允许压差（配用CT型模式气缸执行机构）

## (1)、配用CTD型双作用模式气动执行机构（气源压力0.5MPa）

单位：MPa

执行机构	输出力矩 (N·m)	公称通径																
		100	150	200	250	300	350	400	450	500	600	700	800	900	1000	1200	1400	
CTD-85	75.5	1.1	0.31	0.15	0.07													
CTD-105	127.3		0.53	0.23	0.11	0.07												
CTD-125	248			0.44	0.23	0.14	0.85											
CTD-140	415				0.39	0.24	0.16	0.10										
CTD-160	633					0.36	0.24	0.15	0.11									
CTD-210	1360						0.48	0.33	0.26	0.19	0.10							
CTD-240	1933						0.53	0.38	0.32	0.24	0.14							
CTD-270	2317							0.55	0.39	0.30	0.18	0.10						
CTD-300	3177								0.54	0.40	0.24	0.16	0.09	0.08				
CTD-350	4756									0.58	0.35	0.22	0.16	0.10	0.08	0.05		
CTD-400	6781											0.48	0.30	0.21	0.16	0.11	0.07	0.05

## (2)、配用CTR型单作用模式气动执行机构（气源压力0.5MPa）

单位：MPa

执行机构	输出力矩 (N·m)	公称通径																	
		100	150	200	250	300	350	400	450	500	600	700	800	900	1000	1200	1400		
CTR-85	34.3	0.48	0.16	0.07	0.04														
CTR-105	40.7		0.19	0.08	0.05	0.03													
CTR-125	76			0.16	0.08	0.05	0.03												
CTR-140	134				0.14	0.08	0.06	0.04											
CTR-160	166					0.10	0.07	0.05	0.04										
CTR-210	445						0.17	0.11	0.08	0.05	0.03								
CTR-240	553							0.14	0.10	0.07	0.04								
CTR-270	586								0.15	0.11	0.08	0.05	0.03						
CTR-300	1025									0.18	0.14	0.08	0.05	0.04					
CTR-350	1492										0.19	0.11	0.08	0.06	0.04	0.03	-	-	
CTR-400	2109												0.16	0.10	0.08	0.06	0.04	-	-

注：1、表中输出力矩为执行机构气源压力为0.5MPa时的数据，不同的气源压力其输出力矩也不相同，气源压力降低，输出力矩就减小，则配用执行机构规格相应增大，反之亦然。

2、单作用气动执行机构输出力矩按4+4个弹簧计算。



## 6. 允许压差（配用3810R/3410R系列电动执行机构）

单位: MPa

执行机构	输出力矩 (N·m)	公称口径														
		100	150	200	250	300	350	400	450	500	600	700	800	900	1000	
381/341RSA-06	50	0.60	0.20													
381/341RSB/RXB-10	100	1.30	0.45	0.20	0.10	0.06										
381/341RSB/RXB-20	200		0.95	0.40	0.20	0.12	0.08	0.05								
381/341RSC/RXC-30	300			0.60	0.30	0.18	0.11	0.08	0.05							
381/341RSC/RXC-50	500				0.54	0.32	0.20	0.14	0.09	0.07	0.04					
381/341RSC/RXC-60	600					0.38	0.24	0.16	0.11	0.08	0.05	0.03				
341RSD/RXD-100 381RSD-100	1000						0.40	0.27	0.18	0.14	0.08	0.05	0.04	0.03		
341RSD/RXD-150 381RSD-150	1500							0.37	0.28	0.20	0.12	0.08	0.05	0.04	0.03	
341RSD/RXD-200 381RSD-200	2000								0.38	0.28	0.16	0.10	0.07	0.05	0.04	
341RSD/RXD-400 381RSD-400	4000									0.64	0.56	0.45	0.38	0.35	0.32	0.28
381RSD-500	5000														0.38	0.33
341RSD/RXD-600	6000														0.45	0.39

## 8. 阀体、阀内件材料组合及使用温度范围

### (1) 流体温度-5 ~ +400°C

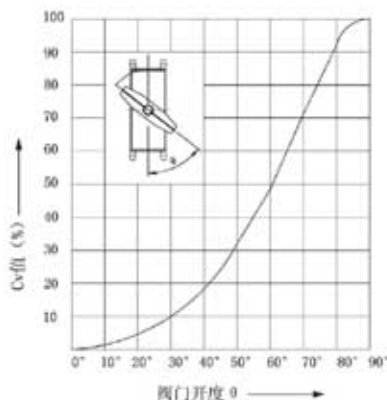
阀体	25	304	304	316	15CrMo
阀体法兰	25	304	304	316	15CrMo
阀板	25	304	316	316	15CrMo
阀杆	304	304	316	316	15CrMo
轴承			17-4PH		
使用温度	-5~1200°C				
轴承	外装滚动轴承				
使用温度	-5~+400°C				

### (2) 流体温度+400 ~ +600°C

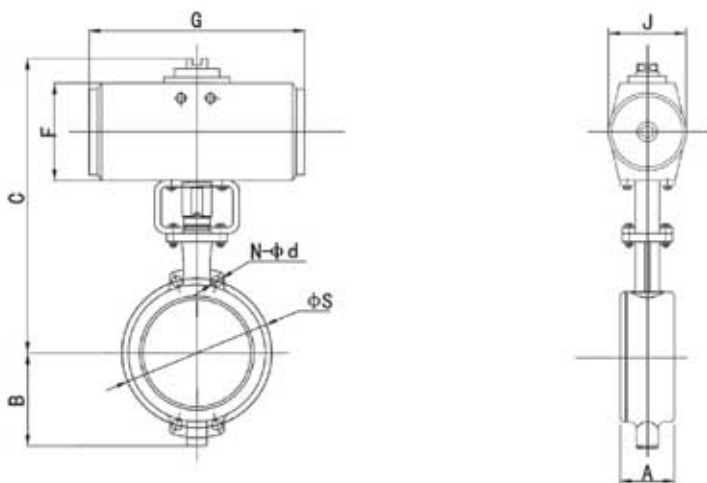
阀体	304	304	316	15CrMo	00Cr25Ni20
阀体法兰	304	304	316	15CrMo	00Cr25Ni20
阀板	304	316	316	15CrMo	00Cr25Ni20
阀杆	304	316	316	15CrMo	00Cr25Ni20
轴承	外装滚动轴承				
使用温度	+400°C~+600°C				

## 9. 流量特性

该蝶阀流量特性近似等百分比



## 10. 外形尺寸 (配用CT型模式气缸执行机构)



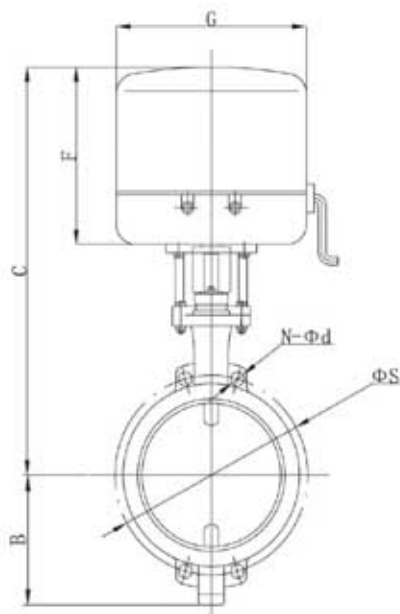
单位: mm

公称 口径	执行机构	对夹式		B	C	J	F	G		PN6		PN10		PN16	
		法兰式	A							φS	n-φd	φS	n-φd	φS	n-φd
100	CTD-R-85	64	190	110	317	90	139	197	236	170	4-18	180	8-18	180	8-18
150	CTD-R-105	70	200	150	367	115	163	248	290	225	8-18	240	8-22	240	8-22
200	CTD-R-125	71	200	220	423	139	185	295	390	290	8-18	295	8-22	295	12-22
250	CTD-R-140	76	200	270	465	149	205	360	490	335	12-18	350	12-22	355	12-26
300	CTD-R-160	83	200	300	536	178	226	370	560	395	12-22	400	12-22	410	12-26
380	CTC-R-210	92	200	330	633	240	288	540	720	445	12-22	460	16-22	470	16-26
400	CTD-R-270	102	200	360	754	300	374	580	460	495	15-22	515	16-26	515	16-30
450	CTD-R-300	114	200	410	790	336	390	640	838	550	16-22	565	20-26	565	20-30
500	CTD-R-360	127	260	450	900	390	470	736	924	600	16-22	620	20-26	650	20-33
600	CTD-R-400	-	260	510	1010	440	510	804	1062	705	20-26	725	20-30	770	20-36
700	CTD-R-400	-	300	590	1220	440	510	804	1062	810	24-30	1050	28-33	1050	28-39
800	CTD-R-400	-	300	290	1220	440	510	804	1062	990	24-30	1050	28-33	1050	28-39
900	CTD-R-400	-	400	710	1410	440	510	804	1062	1102	28-30	1160	28-36	1170	28-42
1000	CTD-R-400	-	400	710	1410	440	510	804	1062	1120	28-30	1160	28-36	1170	28-42
1200	CTD-R-400	-	400	780	1490	440	510	804	1062	1340	32-33	1390	32-39	1390	32-48
1400	CTD-R-400	-	500	990	1690	440	510	804	1062	1550	36-36	1590	36-42	1590	36-54

注: 1. 表中只列出一组配置执行机构的外形尺寸, 选用其它型号执行机构可查阅相应尺寸。

2. G列中的尺寸: 左侧为CTD型双作用气缸执行机构的尺寸, 右侧为CTR型单作用气缸执行机构的尺寸。

11、外形尺寸（配用3810R/3410R电动执行器）



公称 口径	执行机构	对夹式/法兰式		B	C	F	G	PN6		PN10		PN16	
		阀体厚度						ΦS	n-Φd	ΦS	n-Φd	ΦS	n-Φd
100	341RSB-10	64	190	110	403	225	Φ255	Φ170	4-Φ18	Φ180	8-Φ18	Φ180	8-Φ18
150	341RSB-10	70	200	150	429	225	Φ255	Φ225	8-Φ18	Φ240	8-Φ22	Φ240	8-Φ22
200	341RSB-20	71	200	220	463	225	Φ255	Φ280	8-Φ18	Φ295	8-Φ22	Φ295	12-Φ22
250	341RSB-20	76	200	270	488	225	Φ255	Φ335	12-Φ18	Φ350	12-Φ22	Φ355	12-Φ26
300	341RSC-30	83	200	300	574	265	Φ335	Φ395	12-Φ22	Φ400	12-Φ22	Φ410	12-Φ26
350	341RSC-50	92	200	330	613	265	Φ335	Φ445	12-Φ22	Φ460	16-Φ22	Φ470	16-Φ26
400	341RSC-50	102	200	360	669	265	Φ335	Φ495	16-Φ22	Φ515	16-Φ26	Φ525	16-Φ30
450	341RSC-60	114	200	410	680	265	Φ335	Φ550	16-Φ22	Φ565	20-Φ26	Φ585	20-Φ30
500	341RSD-100	127	250	450	859	391	Φ470	Φ600	20-Φ22	Φ620	20-Φ26	Φ650	20-Φ33
600	341RSD-100		250	510	907	391	Φ470	Φ705	20-Φ26	Φ725	20-Φ30	Φ770	20-Φ36
700	341RSD-150		300	590	1107	391	Φ470	Φ810	24-Φ30	Φ840	24-Φ30	Φ840	24-Φ36
800	341RSD-200		300	690	1107	391	Φ470	Φ920	24-Φ30	Φ950	24-Φ33	Φ950	24-Φ39
900	341RSD-400		400	710	1207	391	Φ470	Φ1020	24-Φ30	Φ1050	28-Φ33	Φ1050	28-Φ39
1000	341RSD-400		400	710	1207	391	Φ470	Φ1120	28-Φ30	Φ1160	28-Φ36	Φ1170	28-Φ42
1200	341RSD-400		400	780	1300	391	Φ470	Φ1340	32-Φ33	Φ1380	32-Φ39	Φ1390	32-Φ48
1400	341RSD-400		500	990	1300	391	Φ470	Φ1560	36-Φ36	Φ1590	36-Φ42	Φ1590	36-Φ48

### 三、CT型横式气缸执行机构

CT型横式气缸执行机构采用当前世界先进的齿轮齿条结构,体积小、重量轻、输出力大、运行平稳。有双作用(CTD)和单作用(CTR弹簧复位式)两种结构型式。配装电磁阀可以实现快速关断或快速打开(两位控制),配装限位开关可以有电信号反馈指示,配装阀门定位器可以实现比例控制,是兼备调节、切断两种功能的经济实用的角行程执行器。可以和旋转类阀门如蝶阀、O型球阀、V型球阀配装组成调节、切断气动蝶阀和气动球阀,实现远距离集中控制与现场操作,广泛用于石油、化工、轻工、食品、制药、造纸等工业自动化控制系统中。



#### 1、结构特点:

- 选用齿轮齿条式双活塞机构,角行程输出。
- 气缸材料为压铸铝合金,重量轻、外形美观。
- 四方、扁平输出轴顶部易于手动操作。
- 可在底部安装手动操作机构。
- 两端的行程调整螺钉可调节开闭角度。
- 贴板式电磁阀可直接安装。
- 配装限位开关带有电信号反馈指示。
- ISO5211标准连接法兰为安装提供了方便。

#### 2、执行机构输出扭矩(双作用)

单位: N.m

双作用执行 机构型号	输入气源压力(单位:MPa)									
	0.2	0.25	0.3	0.4	0.45	0.5	0.55	0.6	0.7	0.8
CTD-32	3.1	3.8	4.6	6.1	6.9	7.6	8.4	9.2	10.7	12.2
CTD-45	6.0	7.6	9.1	12.1	13.6	15.1	16.6	18.1	21.1	24.2
CTD-52	8.1	10.1	12.1	16.1	18.1	20.2	22.2	24.2	28.2	32.3
CTD-60	14.2	17.8	21.3	28.4	32.0	35.5	39.1	42.6	49.7	56.8
CTD-75	20.1	25.2	30.2	40.3	45.3	50.3	55.4	60.4	70.5	80.5
CTD-85	30.8	38.5	46.2	61.6	69.4	77.1	84.8	92.5	107.9	123.3
CTD-92	45.4	56.8	68.2	90.9	102.3	113.6	125	136.3	159.1	181.8
CTD-105	65.8	82.2	98.7	131.6	148	164.4	180.9	197.3	230.2	263.1
CTD-125	103	128	154	205	231	256	282	308	359	410
CTD-140	175	219	263	351	395	439	482	526	614	702
CTD-160	267	334	401	535	601	668	735	802	935	1069
CTD-190	431	538	646	861	969	1077	1185	1292	1508	1723
CTD-210	526	658	789	1052	1184	1316	1447	1579	1842	2105
CTD-240	773	966	1160	1546	1740	1933	2126	2320	2706	3093
CTD-270	1174	1468	1761	2349	2642	2936	3229	3523	4110	4697
CTD-300	1526	1908	2289	3052	3434	3815	4197	4578	5341	6104
CTD-350	2285	2856	3427	4570	5141	5712	6283	6854	7997	9139
CTD-400	3256	4069	4883	6511	7325	8139	8953	9767	11394	13022

### 3、执行器输出扭矩(单作用)

单位: N.m

单作用 执行机构 型号	弹簧 数量	输入气源压力(单位:MPa)												弹簧输出 扭矩			
		0.3		0.4		0.5		0.6		0.7		0.8					
		0	90	0	90	0	90	0	90	0	90	0	90	0	90		
CTR-45	5															2.9	4.6
	6	5.4	3.3													3.5	5.5
	7	4.8	2.3	7.8	5.3											4.1	6.5
	8	4.2	1.3	7.2	4.3	10.2	7.3									4.6	7.4
	9			6.6	3.4	9.6	6.4	12.6	9.4							5.2	8.3
	10			6.0	2.4	9.0	5.4	12.0	8.4	15.0	11.4	18.1	14.5	5.8	9.2		
	11					8.4	4.4	11.4	7.4	14.4	10.4	17.5	13.5	6.4	10.1		
	12					7.8	3.5	10.8	6.5	13.8	9.5	16.9	12.6	7.0	11.1		
	5															4.2	6.2
	6	5.8	4.3													5.1	7.4
	7	5.9	3.0	9.9	7.0											5.9	8.6
	8	5.0	1.7	9.0	5.7	13.1	9.6									6.8	9.9
9			8.1	4.4	12.2	8.5	16.2	12.5							7.6	11.1	
10			7.2	3.1	11.3	7.2	15.3	11.2	19.3	15.2	23.4	19.3	8.5	12.4			
11					10.4	5.9	14.4	9.9	18.4	13.9	22.5	18.0	9.3	13.6			
12					9.5	4.6	13.5	8.6	17.5	12.6	21.6	16.7	10.1	14.8			
5															6.8	10.4	
6	12.7	8.1													8.2	12.5	
7	11.2	5.9	18.3	13.0											9.6	14.6	
8	9.6	3.7	16.9	10.8	24.0	17.9									10.9	16.7	
9			15.4	8.6	22.5	15.7	29.6	22.8							12.3	18.8	
10			14.0	6.4	21.1	13.5	28.2	20.6	35.3	27.7	42.4	34.8	13.7	20.9			
11					19.4	11.3	26.8	18.4	33.9	25.5	41.0	32.6	15.0	22.9			
12					18.2	9.1	25.3	16.2	32.4	23.3	39.5	30.4	16.4	25.0			
5															10.5	14.5	
6	16.9	11.9													12.7	17.4	
7	14.7	8.9	24.8	19.0											14.8	20.3	
8	12.4	5.8	22.5	15.9	32.5	25.9									16.9	23.2	
9			20.3	12.9	30.3	22.9	40.4	33.0							19.0	26.1	
10			18.1	9.8	28.1	19.8	38.2	29.9	48.3	40.0	58.3	50.0	21.1	29.0			
11					25.9	16.8	36.0	26.9	46.1	37.0	56.1	47.0	23.2	31.9			
12					23.7	13.7	33.8	23.8	43.9	33.9	53.9	43.9	25.3	34.7			
5															15.8	23.0	
6	26.2	17.1													19.0	27.6	
7	22.9	12.3	38.3	27.7											22.1	32.2	
8	19.6	7.4	35.0	22.8	50.5	38.3									25.3	36.8	
9			31.6	18.0	47.1	33.5	62.5	48.9							28.5	41.4	
10			28.3	13.2	43.8	28.7	59.2	44.1	74.6	59.5	90.0	74.9	31.6	46.0			
11					40.5	23.8	55.9	39.2	71.3	54.6	86.7	70.0	34.8	50.6			
12					37.1	19.0	52.5	34.4	67.9	49.8	83.3	66.2	38.0	55.2			
5															23.3	34.4	
6	38.7	24.8													28.0	41.2	
7	33.8	17.5	96.5	40.2											32.7	48.1	
8	28.9	10.3	91.6	33.0	74.3	55.7									37.3	55.0	
9			46.7	25.8	69.4	48.5	92.1	71.2							42.0	61.9	
10			41.8	18.5	64.5	41.2	87.2	63.9	110.0	86.7	132.7	109.4	46.7	68.7			
11					59.5	34.0	82.2	56.7	105.0	79.5	127.7	102.2	51.4	75.6			
12					54.6	26.8	77.3	49.5	100.1	72.3	122.8	95.0	56.0	82.5			
5															31.6	49.2	
6	58.7	36.5													38.0	59.1	
7	52.1	26.2	85.0	59.1											44.3	68.9	
8	45.4	15.8	78.3	48.7	111.1	81.5									50.6	78.8	
9			71.7	38.4	104.5	71.2	137.4	104.1							56.9	88.6	
10			65.0	28.0	97.8	60.8	130.7	93.7	163.6	126.6	196.5	159.5	63.3	98.4			
11					91.1	50.4	124.0	83.3	156.9	116.2	189.8	149.1	69.6	108.3			
12					84.5	40.1	117.4	73.0	150.3	105.9	183.2	138.8	75.9	118.1			
5															52.4	78.4	
6	87.9	55.0													62.8	94.1	
7	76.8	38.5	127.8	89.5											73.3	109.7	
8	65.8	22.0	116.8	73.0	167.8	124.0									83.8	125.4	
9			105.8	56.5	156.8	107.5	208.8	159.5							94.2	141.1	
10			94.8	40.0	145.8	91.0	197.8	143.0	248.8	194.0	299.8	245.0	104.7	156.8			
11					134.8	74.5	186.8	126.5	237.8	177.5	288.8	228.5	115.2	172.4			
12					123.7	58.0	175.7	110.0	226.7	161.0	277.7	212.0	125.7	188.1			
5															85.8	129.0	
6	154.6	100.1													102.9	154.8	
7	136.6	73.0	224.6	161.0											120.1	180.5	



地址: 上海浦东祝桥空港工业园区金亮路32号

ADD: No.32 Jinliang Road,Airport Industry Park,Zhuqiao,Pudong,Shanghai

电话(Tel): 021-33756768

传真(Fax): 021-33756766

邮编(P.C.): 201323

E-mail: floauto@floauto.cn

www.floauto.cn