

概述

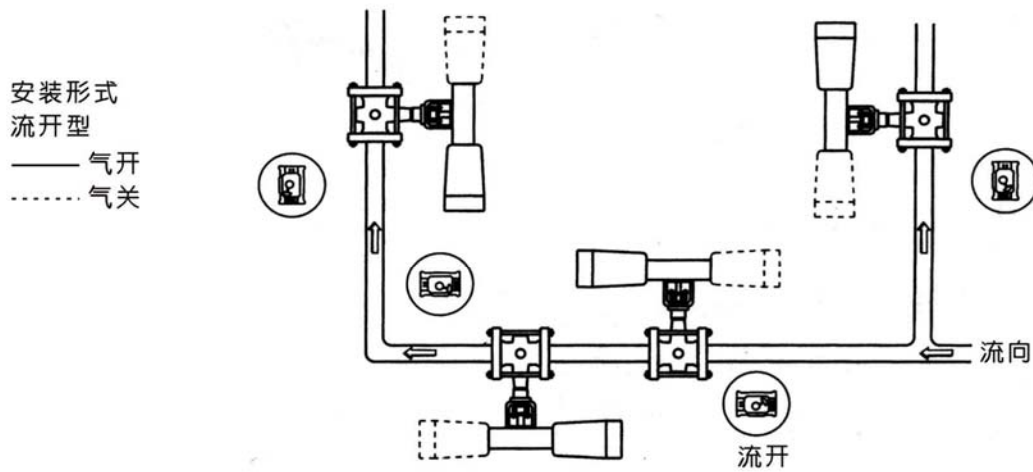
V7000系列气动偏心旋转调节阀（又称凸轮挠曲调节阀）采用梅索尼兰技术，性能独特。综合了单座阀、球阀、蝶阀等的优点，具有结构简单、体积小、重量轻、额定流量系数大，可调范围大、使用温度范围宽、泄漏量小，稳定性好等突出优点。由于阀芯、阀杆只作旋转运动，所以在工作过程中所受摩擦力很小。当阀芯和阀座相接触关闭时，阀芯挠臂在执行机构推力作用下产生微小弹性变形及弹性涨紧力，使阀芯与阀座接触更加紧密牢固，因此偏心旋转阀泄漏量很小。同时关闭阀门所需的执行机构推力与球阀、蝶阀相比要小。另外在阀芯与上、下导向之间留有一定的间隙以确保阀芯能自动对中，（金属密封标准等级符合：ANSI B 16 · 104Ⅳ级；软密封符合：ANSI B 16 · 104Ⅵ级）因此，该系列产品广泛应用于化工、冶金、电站等工业过程自动控制系统中。



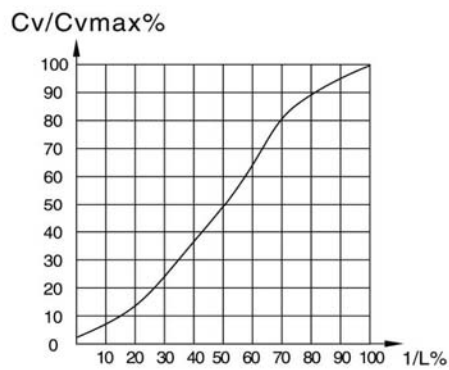
主要技术参数

1、基本技术参数

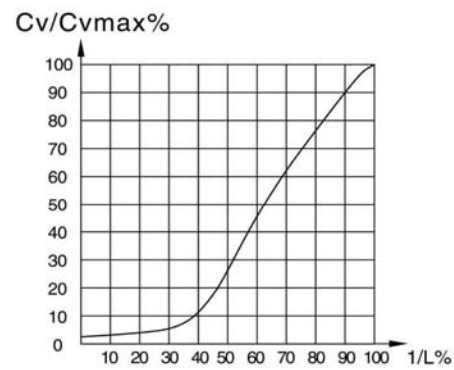
口径	1"	1½"	2"	3"	4"	6"	8"	10"	12"
流量系数Cv	14	30	50	135	230	500	850	1300	1750
	8.4	18	30	81	138	300	510	780	1050
	5.6	12	20	54	92	200	340	520	700
流量特性	近似直线（对数 线性等特性必须配用阀门定位器）								
压力等级	1.6、4.0、6.4或 ANSI 150、300、600								
行程	转角50°								
阀座泄漏量	ANSI B16 104 Ⅳ（金属密封）、Ⅵ（软密封）								
使用温度℃	-195 ~ +400								
可调比（R）	100:1								
执行机构	滚动膜片	FM-1		FM-2		FM-3			
	气动活塞式	FG-1		FG-2		FG-3		FG-4	
连接形式	对夹式、法兰式								



2、流量特性



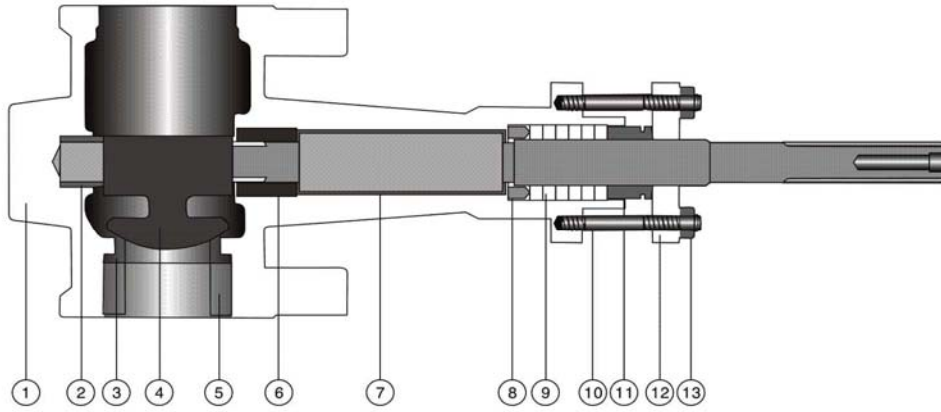
直线流量特性曲线



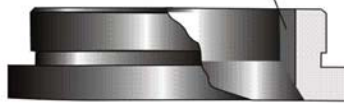
等百分比流量特性曲线

3、结构材料

序号	名称	材料
1	阀体	WCB、CF8、CF8M、CF3M
2	下导套	9Cr18、316+STL
3	阀座	0Cr18Ni12Mo2Ti、316+STL
4	阀芯	316+STL
5	压圈螺母	0Cr18Ni12Mo2Ti、316+STL
6	上导套	9Cr18、316
7	阀杆	0Cr18Ni12Mo2Ti、316
8	衬垫	1Cr18Ni9、0Cr18Ni12Mo2Ti
9	填料	聚四氟乙烯+石棉、石墨
10	填料螺栓	1Cr18Ni9
11	填料压盖	1Cr18Ni9
12	压板	WCB、CF8
13	螺母	1Cr18Ni9

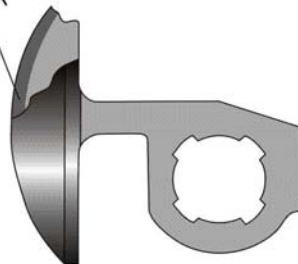


钨铬钴合金或表面
超音速碳化钨喷涂



阀座堆焊硬质合金

钨铬钴合金或表面
超音速碳化钨喷涂



阀芯堆焊硬质合金

4、允许压差

(1) 硬密封结构图

口径	Cv	气开 流开型	气开流关型或气关流开型											
			气源压力											
			0.14	0.18	0.21	0.25	0.28	0.32	0.35	0.39	0.42	0.46	0.49	0.53
1"	14	7.0	7.0											
	5.6	10.2	10.0											
1½"	30	4.7	3.0	5.6										
	12	9.8	6.3	10.2										
2"	50	2.5	1.6	3.5	4.2									
	20	5.2	3.3	7.0	7.0									
3"	135	2.0	1.3	2.7	4.2									
	54	4.5	2.8	6.1	7.0									
4"	230	1.0	0.63	1.4	2.2	3.1	3.9	4.1						
	92	2.2	1.4	3.0	4.9	6.8	7.0	7.0						
6"	500	0.63			0.35	0.91	1.4	2.1	2.5					
					0.35	0.91	1.4	2.1	2.5					
6"	200	1.4			0.77	2.0	3.2	4.4	5.6	6.8	7.0			
					0.77	2.0	3.2	4.4	5.6	6.8	7.0			
8"	850	0.32			0.18	0.42	0.7	1.0	1.3	1.5	1.8	2.1	2.4	2.5
					0.18	0.42	0.7	1.0	1.3	1.5	1.8	2.1	2.4	2.5
8"	510	0.49			0.28	0.7	1.1	1.5	2.0	2.4	2.8	3.2	3.7	3.9
					0.28	0.7	1.1	1.5	2.0	2.4	2.8	3.2	3.7	3.9
8"	340	0.77			0.42	1.1	1.8	2.5	3.2	3.9	4.5	5.2	5.9	6.3
					0.42	1.1	1.5	2.5	3.2	3.9	4.5	5.2	5.9	6.3
10"	1300	0.18			0.11	0.25	3.8	5.6	0.7	0.84	0.98	1.1	1.3	1.5
					0.11	0.25	3.8	5.6	0.7	0.84	0.98	1.1	1.3	1.5
10"	780	0.42			0.14	0.35	0.56	0.84	1.1	1.3	1.5	1.8	2.0	2.2
					0.14	0.35	0.49	0.84	1.1	1.3	1.5	1.8	2.0	2.2
10"	520	0.42			0.25	0.63	0.98	1.3	1.7	2.1	2.5	2.8	3.2	3.6
					0.25	0.63	0.84	1.3	1.7	2.1	2.5	2.8	3.2	3.6
12"	1750	0.11			0.14	0.21	0.32	0.39	0.49	0.56	0.63	0.7	0.84	
					0.14	0.21	0.32	0.39	0.49	0.56	0.63	0.7	0.84	
12"	1050	0.14			0.07	0.21	0.35	0.49	0.63	0.7	0.84	0.98	1.1	1.3
					0.07	0.21	0.32	0.49	0.63	0.7	0.84	0.98	1.1	1.3
12"	700	0.25			0.14	0.35	0.56	0.77	0.98	1.3	1.5	1.7	1.9	2.1
					0.14	0.35	0.49	0.77	0.98	1.3	1.5	1.7	1.9	2.1

(2)软密封结构

单位: MPa

口径	Cv	气开流开型	气开流关型或气关流开型														
			气源压力														
			0.14	0.18	0.21	0.25	0.28	0.32	0.35	0.39	0.42	0.46	0.49	0.53			
1"	14	5.6	5.6														
	5.6	7.0	7.0														
1 1/2"	30	3.5	1.6	4.9													
	12	7.0	3.7	7.0													
2"	50	1.8	0.7	2.6	4.2												
	20	3.7	0.16	5.3	7.0												
3"	135	1.4	0.62	2.1	3.5												
	54	3.4	1.6	4.8	5.6												
4"	230	0.7	0.25	1.1	1.8	2.6	3.4	3.5									
	92	1.6	0.7	2.3	4.0	5.6	5.6	5.6									
6"	500	0.42			0.14	0.63	1.2	1.7	2.2	2.7	3.2	3.5					
					0.14	0.63	1.2	1.7	2.5	2.7	3.2	3.5					
6"	200	1.1			0.42	1.5	2.7	3.7	4.8	5.6							
					0.42	1.5	2.7	3.7	4.8	5.6							
8"	850	0.14				0.28	0.52	0.77	1.1	1.3	1.5	1.8	2.1				
						0.28	0.52	0.77	1.1	1.3							
						0.28	0.52	0.63	1.1	1.3							
8"	510	0.28			0.07	0.46	0.84	1.2	1.6	2.0	2.4	2.8	3.2				
					0.07	0.46	0.84	1.2	1.6	2.0							
					0.07	0.46	0.84	0.96	1.6	2.0							
8"	340	0.49			0.14	0.77	1.4	2.0	2.6	3.2	3.8	4.4	4.9				
					0.14	0.77	1.4	2.0	2.6	3.2							
					0.14	0.77	1.4	1.5	2.6	3.2							
10"	1300					0.11	0.25	0.38	0.53	0.67	0.77	0.91	1.1	1.2			
						0.11	0.25	0.38	0.53	0.67							
						0.11	0.25	0.35	0.53	0.67							
10"	780	1.1				0.21	0.42	0.63	0.84	1.1	1.3	1.5	1.7	1.9			
						0.21	0.42	0.63	0.84	1.1							
						0.21	0.42	0.63	0.84	1.1							
10"	520	0.21				0.35	0.7	1.1	1.3	1.7	2.0	2.3	2.7	3.0			
						0.35	0.7	1.1	1.3	1.7							
						0.35	0.7	0.84	1.3	1.7							
12"	1750					0.04	0.11	0.18	0.28	0.35	0.42	0.49	0.6	0.67			
						0.04	0.11	0.18	0.28	0.35	0.42						
						0.04	0.11	0.18	0.21	0.35	0.42						
12"	1050					0.07	0.21	0.32	0.46	0.56	0.7	0.77	0.914	1.1			
						0.07	0.21	0.32	0.46	0.56	0.7	0.77	0.914	1.1			
						0.07	0.21	0.32	0.46	0.56	0.7	0.77	0.914	1.1			
12"	700	0.07				0.18	0.35	0.56	0.56	0.77	0.91	1.3	1.5	1.8			
						0.18	0.35	0.56	0.56	0.77	0.91						
						0.18	0.35	0.49	0.56	0.77	0.91						

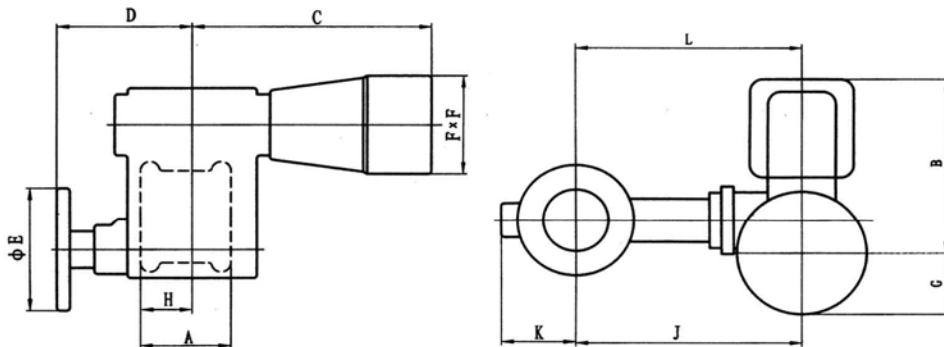
注: 1、允许压差超过表值, 建议用活塞式执行机构。
 2、Cv值大于500, 建议用活塞式执行机构。
 3、允许压差不超过阀的公称压力。

5、附件

由于V7000系列气动偏心旋转调节阀的流量特性为近似线性,一般在有控制精度要求的场合,必须带阀门定位器,包括空气过滤减压器,除此之外根据工艺要求,也可配电气转换器、保卫阀、安全阀、行程开关、电磁阀等辅助件。

V7000系列的手轮是与阀一体化的,用户在订货时不加注明,亦能供货。

外形尺寸及重量



1、配滚动膜片式执行机构

单位: mm

口径	A	B	C	D	E	F	G	H	J	K	L	重量 (Kg)
	无法兰							无法兰				
1"	102	173	297	208	163	140	110	67	206	38	137	12
1½"	114	175	300	211	163	140	110	62	234	51	165	14
2"	124	175	300	211	163	140	110	62	239	66	170	16
3"	165	262	434	229	163	175	118	97	333	84	244	35
4"	194	264	437	229	163	175	118	106.5	356	109	267	48
6"	229	330	533	302	254	218	197	127	432	147	323	86
8"	243	333	536	305	254	218	197	147	470	203	361	127
10"	297	335	538	310	254	218	197	167	574	251	465	156
12"	338	338	541	312	254	218	197	184	610	277	500	184

2、配活塞式执行机构

口径	A	B	C	D	E	F	G	H	J	K	L	重量 (Kg)
	无法兰							无法兰				
6"	229	330	677	302	254	271	213	127	432	147	297	194
8"	243	333	680	305	254	271	216	147.5	470	203	335	236
10"	297	335	683	310	254	271	221	167	574	251	440	263
12"	338	338	686	312	254	271	224	184	610	277	475	290

概述

V7000型电子式偏心旋转调节阀由3810R系列电子式角行程执行机构和偏心旋转调节阀组成。电源为220V·AC50Hz含有伺服放大器PSAP，位置信号发生器、手操机构、行程开关及阀位显示。可直接接受工业控制仪表或计算机等输出4~20mA、2-10V-DC信号进行阀门开度控制。

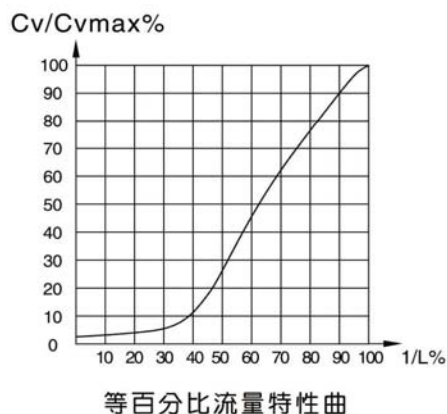
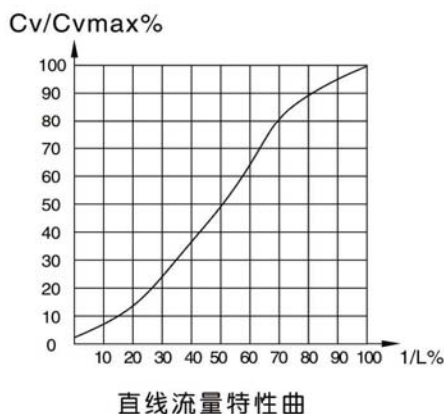
V7000型电子式偏心旋转调节阀具有结构新颖、重量轻、体积小等特点，重量只有相同口径常规阀的二分之一。阀体和阀盖铸成一体，阀颈较长，使用温度范围宽。阀芯和阀座为球面密封，流阻比国内同类产品小。阀体为无法兰结构，它可代替直通单、双座等常规调节阀，使用复盖面可达80%以上。特别适用于粘度大，含颗粒及易粘结介质的场合。

主要技术参数

1、基本技术参数

公称口径	1"	1½"	2"	3"	4"	6"	8"	10"	12"	
流量系数CV	5.6 8.4 14	12 18 30	20 30 50	54 81 135	92 138 230	200 300 500	340 510 850	520 780 1300	700 1050 1750	
公称压力Mpa	1.6 4.0 6.4 或 ANSI150 300 600									
执行机构	型号	381RSA-05			381RSB-20			381RSC-50		381RSC-60
	输出扭矩N·m	50			200			500		600
	工作转角	0~50°								
输入信号范围	4~20mA·DC (2-10V·DC)									
全行程时间S	9			20			22		27	
允许压差Mpa	硬密封	10 10 10	10 10 10	7.6 8.3 6.2 4.0	10 6.9 4.5 5.2 3.6 2.3	4.3 3.0 1.9 2.4 1.5 1.0	1.6 1.0 0.6 0.9 0.55 0.36	1.6 1.0 0.6 0.9 0.5 0.8 0.5 0.3	0.9 0.5 0.3	
	软密封	7.0 7.0 7.0	7.0 7.0 7.0	6.4 7.0 5.2 3.2	7.0 6.4 4.1 4.8 3.2 2.1	4.1 2.8 1.8 2.3 1.5 0.9	1.5 0.9 0.5 0.8 0.5 0.3	0.9 0.5 0.3	0.8 0.5 0.3	
流量特性	近似直线									
介质温度	-195~+400℃ 软密封 -40~+150℃									
可调比(R)	100:1									
连接形式	对夹式 法兰式									
环境温度	-10~+60℃ -35~+60℃ (加装加热电阻)									

2、流量特性



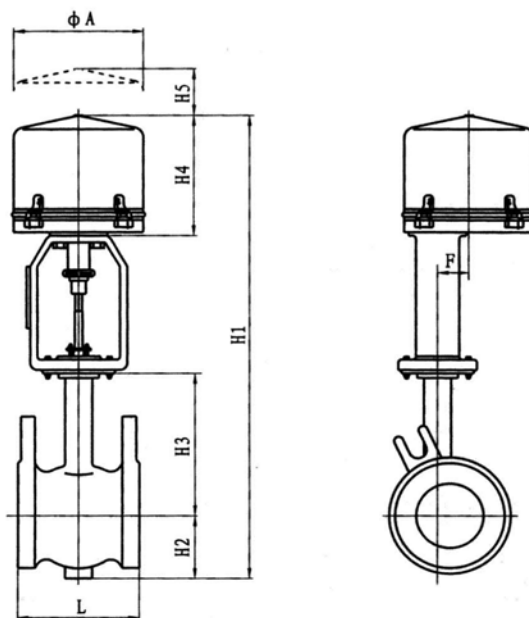
3、性能指标

项 目	技术指标	项 目	技术指标
基本误差 %	$\leq \pm 1.5$	额定转角偏差 %	$\leq \pm 3.0$
回 差 %	≤ 1	泄 漏 等 级	软密封 ANSI B 16 · 104 VI级
死 区 %	≤ 1		硬密封 ANSI B 16 · 104 IV级
始终点偏差%	电开 电关	$\leq \pm 3.0$	

4、主要零件材质及可用温度范围

零件名称	材 料	使用温度
阀 体	WCB	-40~+400°C
	CF8、CF8M、CF3M	-196~+400°C
阀 芯	316+STL	-196~+400°C
阀 座	SUS304、SUS316、316+STL	-196~+400°C
	316+聚四氟乙稀	-40~+150°C
阀 杆	316	-196~+400°C
填 料	聚四氟乙烯+石棉 石墨	-196~+400°C

外形尺寸



口径	1"	1½"	2"	3"	4"	6"	8"	10"	12"
H1	530	570	590	755	800	1060	1150	1310	1370
H2	38	51	66	84	109	147	203	251	277
H3	118	144	148	200	223	262	300	372	407
H4	185		225		265		265		
H5	120		160		170		170		
L	102	114	124	165	194	229	243	297	338
ϕA	225		255		335		335		
F	56		68		80		80		

注：H5为拆卸外壳的空间尺寸

调节阀与管道连接螺栓螺母清单（对夹式）

口径	压力等级		双头螺柱 规格与长度	数量	六角螺栓 规格与长度	数量	螺母	数量
	ANSI	GB						
1"	150	1.6	M14X195	4			M14	8
	300	4.0	M16X200	4			M16	8
	600	6.4						
1½"	150	1.6	M14X195	4			M14	8
	300	4.0	M20X225	4			M20	8
	600	6.4						
2"	150	1.6	M16X230	4			M16	8
	300	4.0	M16X230	4	M16X95*	2	M16	8
	600	6.4						
3"	150	1.6	M16x260	4			M16	8
	300	4.0	M20X305	7	M20X115*		M20	18
	600	6.4						
4"	150	1.6	M16X295	7	M16X95*	2	M16	18
	300	4.0	M20X305	7	M20X115*	2	M20	18
	600	6.4	M22X370	7	M22X140*	2	M22	18
6"	150	1.6	M20X355	7	M20X115*	2	M20	18
	300	4.0	M20X355	11	M20X115*	2	M20	26
	600	6.4	M26X400	11	M26X155*	2	M26	26
8"	150	1.6	M20X355	6	M20X75	2	M20	16
	300	4.0	M22X415	10	M22X90	4	M22	24
	600	6.4	M28X460	10	M28X115	4	M28	24
10"	150	1.6	M22X450	8	M22X75	8	M22	24
	300	4.0	M26X455	12	M26X95	8	M26	32
	600	6.4	M32x540	12	M32X120	8	M32	32
12"	150	1.6	M22X485	8	M22X75	8	M22	24
	300	4.0	M28X530	12	M28X95	8	M28	32
	600	6.4	M32X570	16	M32X120	8	M32	40

注：有“*”标记者为短双头螺柱

