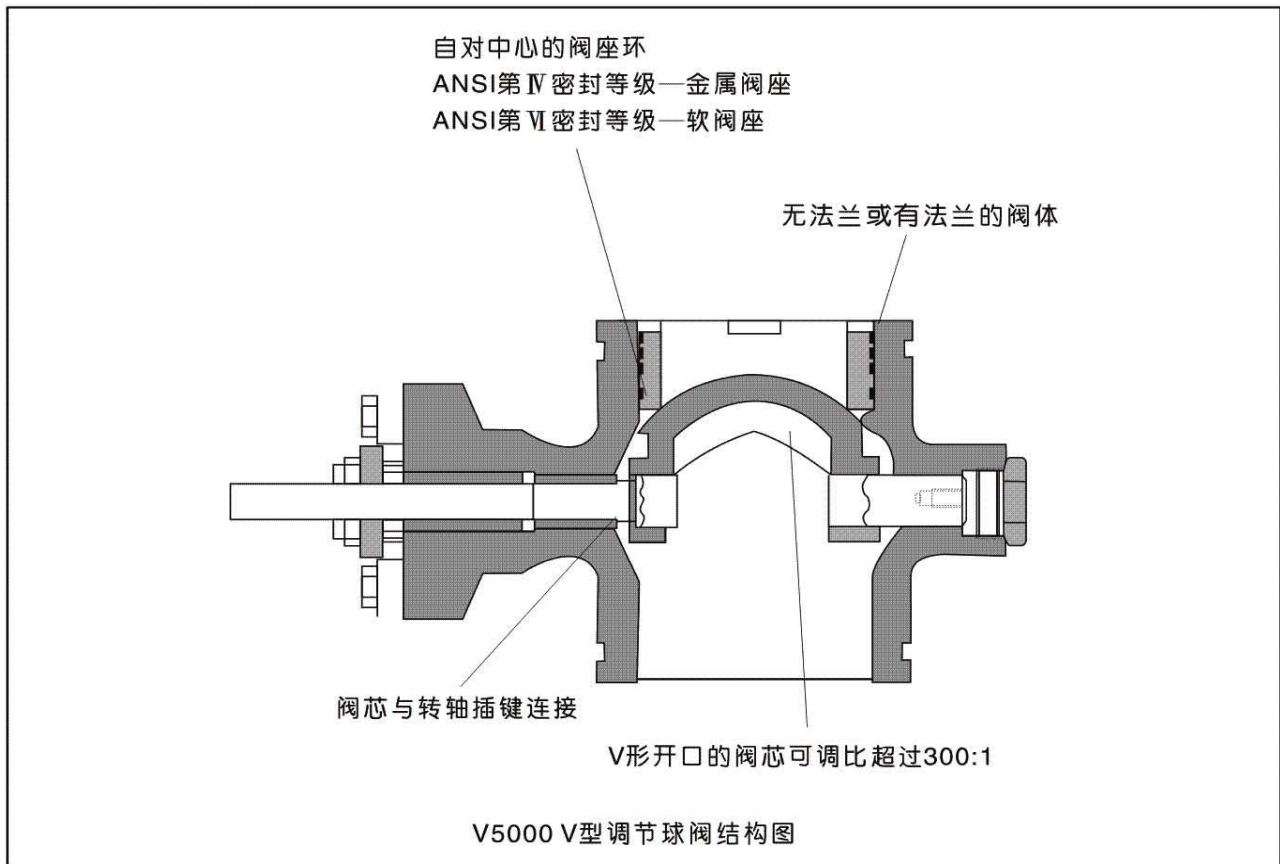


V5000 V型调节球阀

气动或电动V型调节球阀是一种转角为90度的旋转型调节阀。它由气动或电动执行机构和V型球阀两部分组成。其阀芯是一个带有局部球面，其上开有V型缺口的特殊阀芯，最适宜控制纸浆，污水和含有纤维性介质，以及含有微小固体悬浮介质，关闭时V型开口与阀座之间具有剪切作用，可将纤维物料切断。V型开口阀芯提供近似等百分比的流量特性。该阀具有流道通畅、流量系数大、可调比大，阀座带有增能环，可调节密封力，密封性能好；重量轻、动作可靠，使用维护方便等特点。被广泛应用于石油、化工、造纸、冶金、污水处理等工业部门。



V型调节球阀的特征和优点

特 征	优 点
一体式阀体	<p>阀盖和阀体是一体式，消除了一条泄漏途径。</p> <p>可确保较高的性能而不受温度变化的影响。</p> <p>法兰或无法兰（对夹式）连接，坚固耐用、重量轻、易于维修。</p>
V型开口的阀芯	<p>可减少阻塞。</p> <p>V型开口使可调比高达 300:1。</p> <p>球冠的剪切动作使其应用于带有纤维介质的流体效果非常理想。</p>
自对中心的阀座环	<p>阀座环的安装得到了改善和简化。</p> <p>密封能力进一步提高。</p> <p>金属阀座可达 IV 级密封，软阀座可达 VI 级密封。</p>
高流量系数	<p>通流能力大。</p> <p>很好地解决了难于应付的含有固体颗粒的流体过程控制中的问题。</p>
互换性	<p>标准的末端间距尺寸使现场改造时更换其他厂家的产品较为容易。</p> <p>模块化设计，备品备件的库存量减小到最少。</p>
插键式转轴	<p>额外的力量也不会造成错动或死区。</p>
双向关断	<p>阀门可允许安装成面向阀轴或背向阀轴。</p>
气缸式执行机构	<p>齿轮齿条式 CT 型横式气缸执行机构体积小、重量轻、维修方便。</p>
电子式电动执行机构	<p>对于无气源的场合可选用电动执行机构。</p> <p>可以和任一型号的电动执行机构相连接。</p> <p>可以根据用户要求选配电动执行机构。</p>

配用执行机构简介

型号规格	CT型横式气缸执行机构	3810R/3410R系列电动执行机构
	CTD、CTR	381/341RSA/RXA-05~341RSD/RXD-800
技术参数	双作用式、单作用式	普通型、隔爆型
主要用途	调节、开关	调节、通断
气源压力或供给电源	0.4—0.8MPa	2-PF1/2, 2-PF3/4 (隔爆型)
气源或电源接口	RC1/4	NPT3/4
动作	可配定位器作调节用或配电磁阀作开关用	输入直流电信号控制阀开或阀关
环境温度	-20℃~+70℃	带空间加热器 -35℃~+60℃
选购附件	定位器、电磁阀、回讯器等	阀位变送器, 位置指示器等
特点	作通断控制时动作速度快、输出力大、适用压差高	技术先进、结构紧凑 操作方便、接线简单
备注	请参阅P7 的详细介绍	请参阅 P9 的详细介绍

主要技术参数 (配气缸式执行机构)

公称通径DN	25	32	40	50	65	80	100	125	150	200	250	300		
额定流量系数Kv	25	40	63	100	160	250	350	630	1000	1600	2500	4000		
流量特性	近似等百分比													
公称压力PN(MPa)	1.6、4.0、6.4 或 ANSI CLASS 150、300、600													
连接形式	对夹式 法兰式													
额定转角	90°													
双作用	执行机构型号CTD	85	105			125		140	160	210	240	270		
	气源接口	1/4 NPT												
	手轮型号	HJ38									HJ54			
单作用	执行机构型号CTR	105	125			140		160	190/210	240/270	270/300	300/350		
	气源接口	1/4 NPT												
	手轮型号	HJ38						HJ54			HJ80			
气源压力(MPa)	0.6													
使用方式	气开 气关													
固有可调比(R)	300:1													
环境温度℃	-20 ~ +90													
使用温度℃	软密封						金属密封							
	铸钢	-25 ~ +180						铸钢	-25 ~ +350					
	铸不锈钢	-40 ~ +180						铸不锈钢	-40 ~ +350					
泄漏等级	GB/T4213 VI级						GB/T4213 IV级							

主要零件的常用材质

软密封结构

零件名称	材 质		
	WCB	CF8	CF8M
阀 体	WCB	CF8	CF8M
球 芯	CF8、CF8M		
阀 杆	304、316		
填 料	聚四氟乙烯		
阀 座	聚四氟乙烯		

金属密封结构

零件名称	材 质		
	WCB	CF8	CF8M
阀 体	WCB	CF8	CF8M
球 芯	CF8+HCr、CF8M+HCr		
阀 杆	304、316		
填 料	聚四氟乙烯、石墨		
阀 座	304+HCr、316+HCr、316+STL		

允许压差（气源压力：0.6Mpa）

公称通径DN	25	32	40	50	65	80	100	125	150	200	250	300
软密封	6.4	6.4	6.0	4.8	3.2	3.0	2.4	1.2	1.3	1.1	0.9	0.6
金属密封	6.0	5.8	4.2	3.7	2.4	2.3	1.4	1.2	0.9	0.8	0.7	0.4

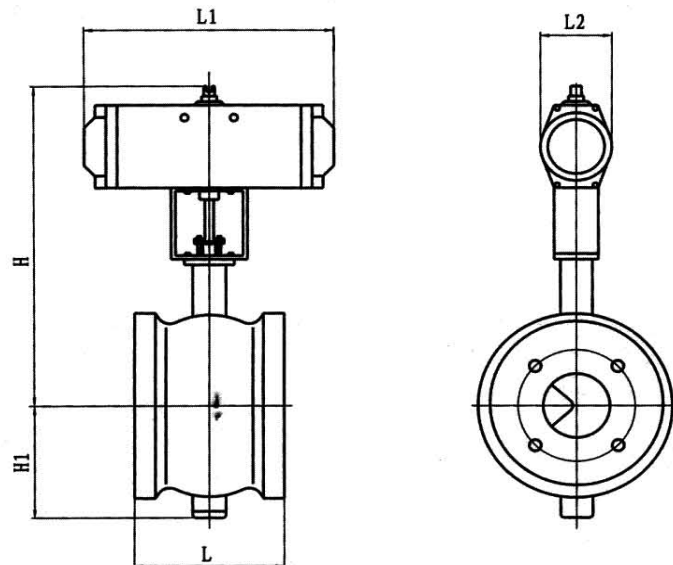
主要技术参数（配电动执行机构）

公称通径DN	25	32	40	50	65	80	100	125	150	200	250	300	350	400
阀座直径(mm)	20	28	34	42	58	68	90	106	135	180	220	260	300	350
额定流量系数Kv	22	40	64	95	170	252	400	630	920	1800	2500	4000	6300	1000
公称压力(MPa)	1.6、4.0、6.4或ANSI CLASS 150、300、600													
执行机构	型号	361RSA-05			361RSA-20			361RSA-50			361RSA-60			
	输出扭矩N·m	50			200			500			600			
	输入信号范围	4-20mA·DC (2-10V·DC)												
全行程时间S	9			20			22			27				
允许压差(MPa)	1.6										1.0			
额定转角	90°													
流量特性	等百分比													
阀座密封型式和使用温度℃	软密封			-20~+180										
	硬密封			-40~+350										
允许泄漏等级	软密封			GB/T4213 VI										
	硬密封			GB/T4213 IV										
可调比 (R)	300:1													
法兰标准	JB/T79													
环境温度℃	-20~+60													

主要零件材质及可用温度范围

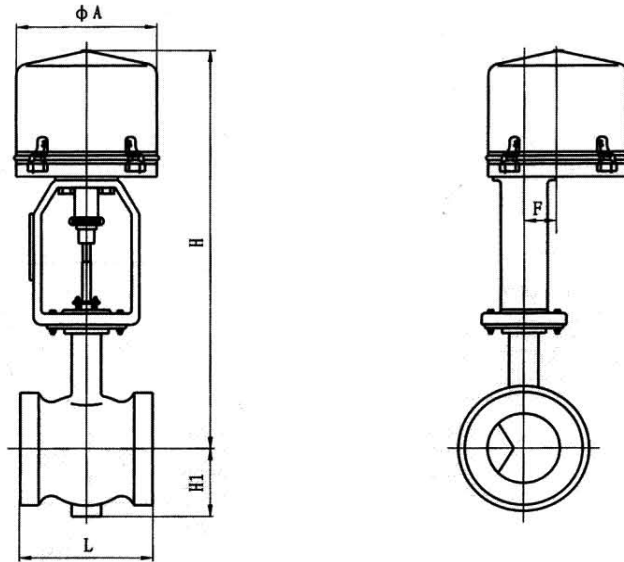
阀 体	WCB	-40 ~ +450℃
	CF8、CF8M、CF3M	-250 ~ +550℃
阀 杆	2Cr13、1Cr18Ni9Ti、316	-250 ~ +550℃
阀 芯	304、316、316L、镀硬铬	-250 ~ +550℃
阀 座	聚四氟乙烯+特种不锈钢弹性板	-10 ~ +180℃
	特种不锈钢弹性板	-25 ~ +350℃
	316+STL	-45 ~ +450℃
填 料	聚四氟乙烯	-40 ~ +200℃
	柔性石墨	-200 ~ +600℃

外形尺寸



公称通径DN	25	32	40	50	65	80	100	125	150	200	250	300	
H1	77	95	95	100	115	125	125	155	165	195	235	275	
H	双作用	319	325	347	362	372	420	430	460	573	593	710	765
	单作用	359	365	390	405	415	488	498	508	630	650	757	870
L	60	60	60	75	80	100	115	130	216	268	326	370	
L1	双作用	132	132	203	203	203	222	222	300	337	380	420	450
	单作用	222	222	300	300	300	380	380	380	450	450	603	683
L2	双作用	83	83	100	100	100	120	120	137	172	172	224	224
	单作用	120	120	137	137	137	172	172	172	224	224	272	360
重量 (Kg)	双作用	7.2	8.5	11	12.8	15.3	17.8	20.5	25.6	46.4	69.6	121	181.8
	单作用	11.2	12.8	17.7	19.8	21.7	33	35.1	49.7	68.8	86.3	175	257

外形尺寸



公称口径DN	25	32	40	50	65	80	100	125	150	200	250	300	350	400	
外形尺寸	φ A	225				255			335			335			
	H	313	340	360	366	590	620	645	715	760	930	1080	1230	1270	1340
	H1	77	95	95	100	115	125	125	155	165	195	235	275	300	350
	L	60	60	60	75	80	100	115	130	216	268	326	370	440	490
	F	56				68			80						

注：建议小于150为对夹式，DN大于200为法兰连接。特殊法兰请向工厂咨询。

CT 型横式气缸执行机构

CT 型横式气缸执行机构采用当前世界先进的齿轮齿条结构，体积小、重量轻、输出力大、运行平稳。有双作用 (CTD) 和单作用(CTR弹簧复位式)两种结构型式。配装电磁阀可以实现快速关断或快速打开(两位控制)，配装限位开关可以有电讯号反馈指示，配装阀门定位器可以实现比例控制，是兼备调节、切断两种功能的经济实用的角行程执行器。可以和旋转类阀门如蝶阀、O型球阀、V型球阀配装组成调节、切断气动蝶阀和气动球阀，实现远距离集中控制与现场操作，广泛用于石油、化工、轻工、食品、制药、造纸等工业自动化控制系统中。



结构特点:

- 选用齿轮齿条式双活塞机构，角行程输出。
- 气缸材料为压铸铝合金，重量轻、外形美观。
- 四方、扁平输出轴顶部易于手动操作。
- 可在底部安装手动操作机构。
- 两端的行程调整螺钉可调节开启角度。
- 贴板式电磁阀可直接安装。
- 配装限位开关带有电讯号反馈指示。
- ISO5211标准连接法兰为安装提供了方便。

执行机构输出扭矩 (双作用)

单位: N·m

双作用执行机构型号	输入气源压力(单位:MPa)								
	0.2	0.3	0.4	0.5	0.6	0.7	0.8	0.9	1.0
CTD-32	2.3	3.5	4.7	5.9	7.7	8.2	9.4	9.7	11.8
CTD-45	5.8	8.7	11.6	14.6	17.5	20.4	23.3	26.3	29.2
CTD-60	13.9	20.9	27.9	34.9	41.9	48.9	55.9	62.8	69.8
CTD-85	30.2	45.3	60.4	75.5	90.6	105.7	120.8	135.9	151
CTD-105	50.9	76.4	101.9	127.3	152.8	178.3	203.8	229.3	254.7
CTD-125	99	148	198	248	297	347	397	446	496
CTD-140	166	249	332	415	498	581	664	747	830
CTD-160	253	379	506	633	759	886	1012	1139	1266
CTD-210	552	828	1104	1380	1656	1932	2208	2484	2760
CTD-270	927	1390	1854	2317	2781	3244	3708	4171	4635
CTD-300	1270	1906	2541	3177	3812	4447	5083	5718	6354
CTD-350	1920	2853	3805	4756	5707	6659	7610	8561	9513
CTD-400	2712	4068	5425	6781	8137	9494	10850	12206	13563

3、执行器输出扭矩 (单作用)

单位: N·m

单作用 执行机构 型号	弹簧 数量 (单侧)	输入气源压力(单位:MPa)												弹簧输出 扭矩	
		0.3		0.4		0.5		0.6		0.7		0.8			
		0	90	0	90	0	90	0	90	0	90	0	90	0	90
CTR-45	3	4.7	2.2	7.6	5.1	10.6	8.1	13.5	11	16.4	13.9	19.3	16.8	4	6.5
	4			6.2	2.9	9.2	5.9	12.1	8.8	15	11.7	17.9	14.6	5.4	8.7
	5					7.8	3.7	10.7	6.6	13.6	9.5	16.5	12.4	6.8	10.9
	6							9.4	4.5	12.3	7.4	15.2	10.3	8.1	13
CTR-60	3	13.5	5.5	20.3	12.5	27.3	19.5	34.3	26.5	41.3	33.5	48.3	40.5	7.6	15.4
	4			17.7	7.3	24.7	14.3	31.7	21.3	38.7	28.3	45.7	35.3	10.2	20.6
	5					22.2	9.2	29.2	16.2	36.2	23.2	43.2	30.2	12.7	25.7
	6							26.6	11	33.6	18	40.6	25	15.3	30.9
CTR-85	3	26.4	14.4	41.5	29.5	56.6	44.6	71.7	59.7	86.8	74.8	101	89.9	18.9	30.9
	4			35.2	19.2	50.3	34.3	65.4	49.4	80.5	64.5	95.7	79.6	25.2	41.2
	5					44	23.9	59.1	39	74.2	54.1	89.3	69.2	31.5	51.6
	6							52.8	28.7	67.9	43.8	83	58.9	37.8	61.9
CTR-105	3	37.3	11.5	62.8	37	88.2	62.4	113	87.9	139	113	164	138	39.1	64.9
	4			49.8	15.3	75.2	40.7	100	66.2	126	91.7	151	117	52.1	86.6
	5					62.2	19.3	87.7	44.8	113	70.3	138	95.8	65.1	108
	6							74.6	23.8	100	49.3	125	74.8	78.2	129
CTR-125	3	74.4	19	124	69	174	119	223	168	274	218	324	268	73.6	129
	4			99.8	26	149	76	199	125	249	175	299	225	98.2	172
	5					126	33	175	82	225	132	275	182	122	215
	6							150	39	200	89	250	139	147	258
CTR-140	3	158	39	241	122	324	205	407	288	490	371	573	454	91.3	210
	4			211	51	294	134	377	217	460	300	543	383	121	281
	5					263	64	346	147	429	230	512	313	152	351
	6							316	77	399	160	482	243	182	421
CTR-160	3	207	29	334	156	461	283	587	409	714	536	840	662	172	350
	4			276	39	403	166	529	292	656	419	782	545	230	467
	5					345	49	471	175	598	302	724	428	288	584
	6							414	59	541	186	667	312	345	700
CTR-210	3	532	127	808	403	1084	679	1360	955	1636	1231	1921	1507	296	701
	4			709	169	985	445	1261	721	1537	997	1813	1273	395	935
	5					886	211	1162	487	1438	763	1714	1039	494	1169
	6							1063	253	1339	529	1615	805	593	1403
CTR-270	3	810	51	1274	515	1791	1032	2201	1442	2664	1905	3128	2369	580	1339
	4			1080	69	1597	586	2007	996	2470	1459	2934	1923	774	1785
	5					1404	139	1814	549	2277	1012	2741	1476	967	2232
	6							1621	103	2084	566	2548	1030	1160	2678
CTR-300	3	1096	292	1731	927	2367	1563	3002	2198	3637	2833	4273	3469	810	1614
	4			1461	389	2097	1025	2732	1660	3367	2295	4003	2931	1080	2152
	5					1827	487	2462	1122	3097	1757	3733	2393	1350	2690
	6							2192	584	2827	1219	3463	1855	1620	3228
CTR-350	3	1733	405	2725	1357	3676	2308	4627	3259	5597	4211	6530	5162	1080	4080
	4			2365	541	3316	1492	4267	2443	5219	3395	6170	4346	1440	3264
	5					2956	676	3907	1627	4859	2579	5810	3530	1800	4080
	6							3047	811	3999	1763	4950	2714	2660	4896
CTR-400	3	2418	564	3775	1921	5131	3277	6487	4633	7894	5990	9200	7346	1650	3504
	4			3225	753	4581	2109	5937	3465	7294	4822	8650	6178	2200	4672
	5					4031	941	5387	2297	6744	3654	8100	5010	2750	5840
	6							4837	1129	6194	2486	7550	3842	3300	7008

注: 1.弹簧输出 扭矩是指在失气的情况下,弹簧在行程处于0 和90 时的执行机构输出 扭矩。
 2.执行机构两端可根据需要放置数量不等的弹簧,如在一端放置3个,另一端放置4个,表示为3+4。

3810R系列电动执行机构

1、产品概述

3810R系列角行程电子式电动执行器是以220V交流单相电源做为驱动电源，接受来自调节器控制信号(DC4~20mA或DC1~5V)，实现预定角位移(0°~90°)运动的新型执行器。本系列执行器被用作调节阀的执行机构时，几乎具备了调节阀本身所要求的各种动作变换功能以及阀开度信号功能和手动功能。因此被广泛应用于发电、冶金、石化、轻工及环保等工业部门。

本系列执行器有以下主要特点：

1.1 执行器设计有伺服系统(无需另配伺服放大器)，只需接入DC4~20mA(或DC1~5V)信号和AC220V单相电源即可工作。内设接线端子，接线极为简单方便。

1.2 执行器的关键部件——控制器，采用最先进的混合集成电路，用树脂密封浇铸，外形为匣状，体积小，可靠性高。

1.3 驱动量的反馈检测采用高性能导电塑料电位器，分辨率<0.4%。

1.4 具备自诊断功能，当发生故障时，控制器上的指示灯会立即发出指示信号。

1.5 用状态选择开关可以设定断信号时，(阀芯处于全开，全闭或自锁状态。)

1.6 用状态选择开关可以设定(正、反动作。)

1.7 用状态选择开关可以设定输入信号为(DC4~20mA或DC1~5V。)

1.8 调整工作零点(始点)和转角(终点)简单易行。

1.9 当突然断电时，能确保阀芯自锁。

1.10 采用同步皮带转动，有效降低了噪音。

1.11 延时保护功能，额定负载时，能实行状态自锁，故障发生时，能立即起动保护，并可反向运行取消延时保护。

2、主要技术参数

2.1 电源

AC220V±10%，50HZ(AC380三相)

2.2 耗电功率(额定负载时)

规格A型执行器 50VA;

规格B型执行器 150VA;

规格C型执行器 220VA。

2.3 输入信号

DC4~20mA或DC1~5V。

2.4 输出信号

DC4~20mA(负载电阻500Ω以下)。

2.5 控制精度

基本误差：±1%；回差≤1%；死区≤1%。

2.6 防护等级IP55，防爆等级ExdⅡBT4

3、3810R系列执行器输出力矩表

型号规格	输出力矩 (N.m)	动作时间 (s/90°)	最大转角
381RSA-02	20	8.5	90°
381RSA-05	50	17	
381RSB-10 381RXB-10	100	18	
381RSB-20 381RXB-20	200	36	
381RSC-30 381RXC-30	300	24	
381RSC-50 381RXC-50	500	42	
381RSC-60 381RXC-60	600	48	
381RSD-100	1000	30	
381RSD-150 381RSD-200 381RSD-300 381RSD-400 381RSD-500	1500 2000 3000 4000 5000	42	

4、结构与原理

3810R 系列角行程电子式电动执行器外观及结构见图1、图2、图3、图4。

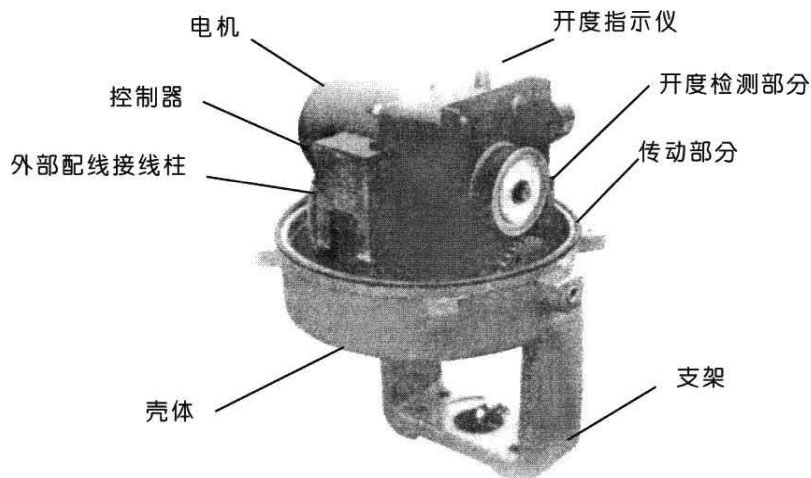


图1 执行器外观

本执行器主要由以下几部分组成

4.1 控制器：接受来自调节器的DC4~20mA或DC1~5V信号，控制执行器按预定模式工作。

4.2 传动机构：把电机的旋转运动变成动力输出轴的角位移(0~90°)运动实现调节阀的开关和调节功能。

4.3 开度检测机构：将输出轴的角位移即阀芯的开度(0~90°)经齿轮机构反馈给电位器，又电位器转换成电信号再反馈给控制器，当来自调节器的输入信号和阀芯的开度信号之差为零时，电机将停止工作。

4.4 联结机构：通过支架将执行器和被控阀门联结，并由连接接头将执行器输出输出轴和阀杆连接。

4.5 手动机构：本执行器还设计有手动机构，在断电情况下，根据需要可由手动操作来完成调节阀的开、关和调节功能。

5、外形尺寸

外形尺寸见表2

注：※1是内六角孔对边的宽度

※2是手动操作所必须的尺寸

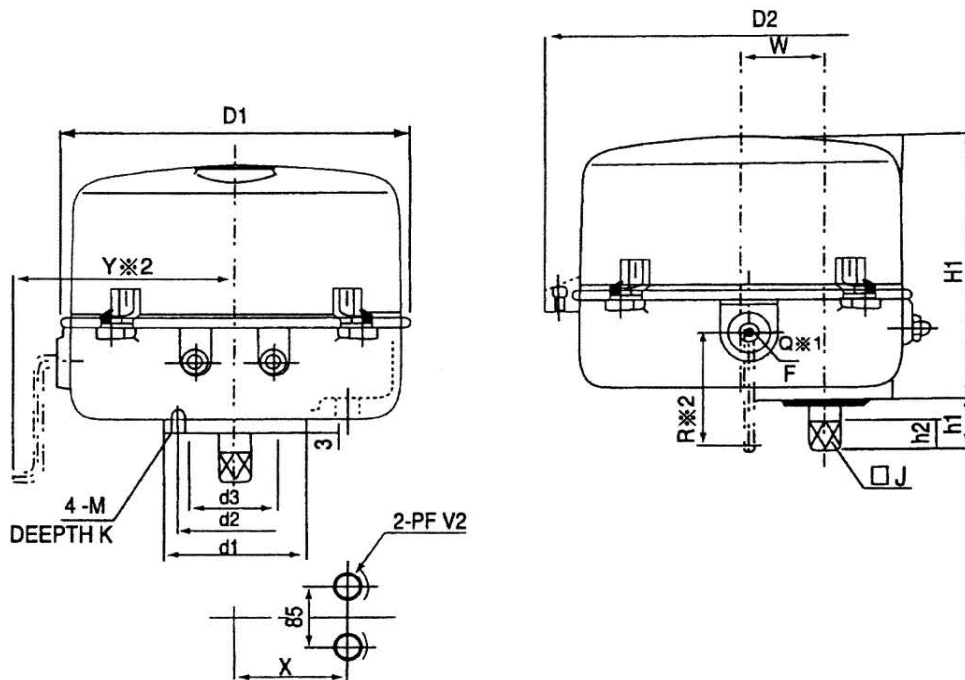


图2 381RSA、381RSB、381RXB型执行器

表2

型号	D1	D2	H1	h1	h2	d1	d2	d3	□J	K	M	W	Y ※2	Q ※1	F	R ※2	X	重量 kg
381RSA	∅225	∅260	185	65	30	∅90	∅70	∅55	16	12	M8	56	200	6	12	80	75	7
381RSB	∅255	∅290	225	65	30	∅90	∅70	∅55	21	12	M8	68	225	8	15	160	90	12
381RXB	∅270	∅310	275	65	30	∅90	∅70	∅55	21	12	M8	68	265	8	15	160	90	21
381RSC	∅335	∅380	265	85	35	∅125	∅102	∅70	32	18	M10	80	260	8	15	160	132	42
381RSD	∅470	∅520	391	85	50	∅150	∅125	∅85	41	24	M14	65	365	/	/	200	/	150

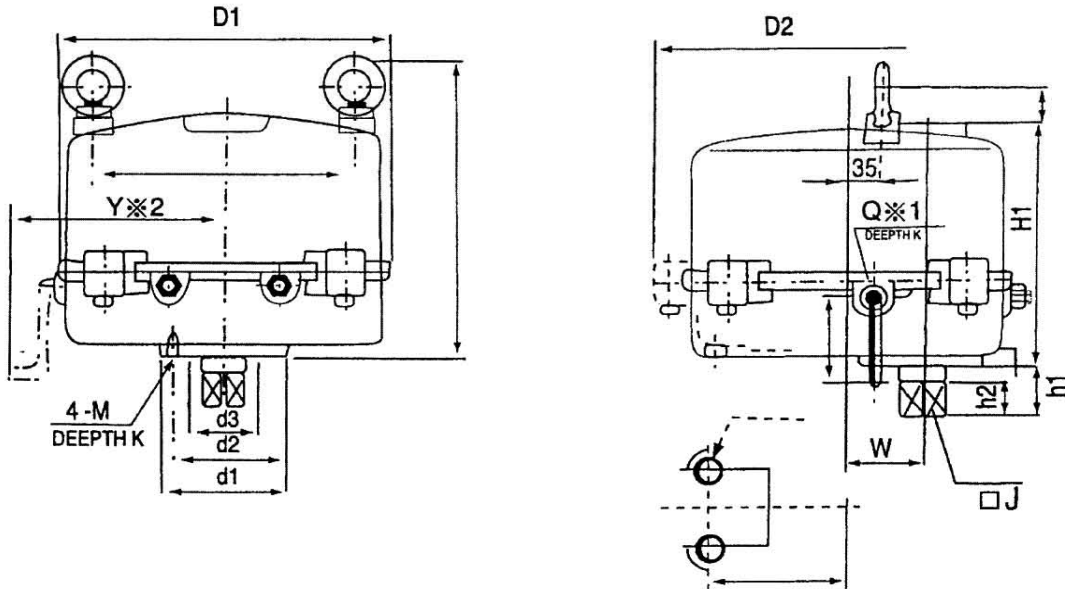


图3 381RSC型执行器

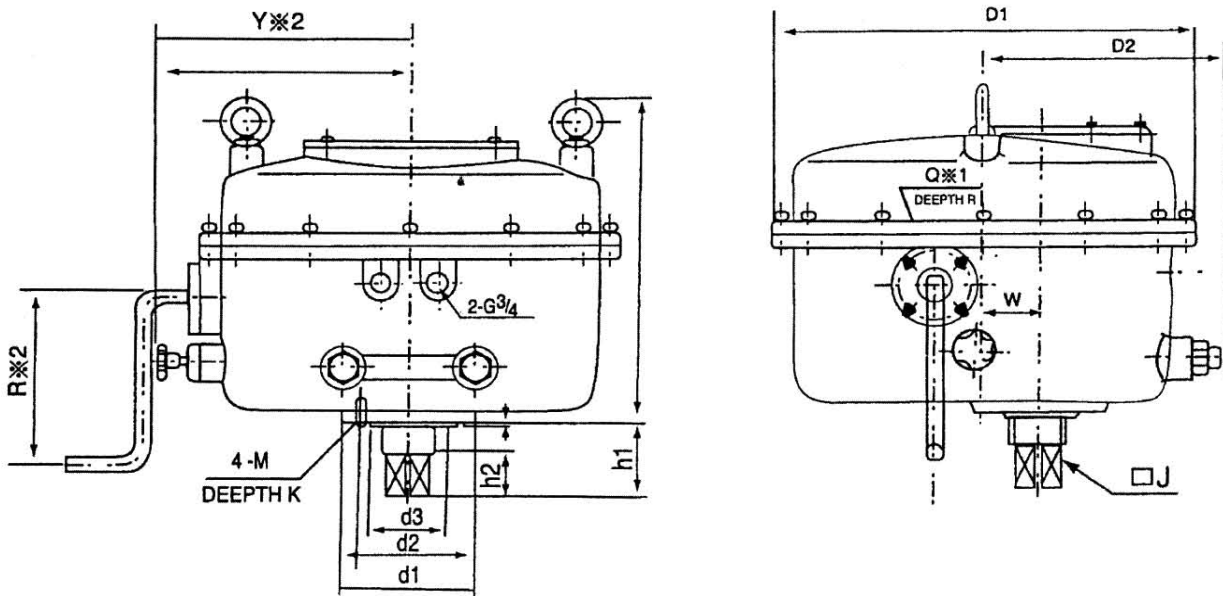


图4 381RSC型执行器

3410R系列电动执行机构

1、产品概述

3410R系列开关电动执行器是在3810R系列电子式电动执行器的基础上派生出来的ON-OFF控制型电动执行机构，该电动执行器是以220V交流单相和380V三相交流作为驱动电源，控制信号采用正、反切换接点信号、驱动电机采用AC可逆电机，驱动量的反馈检测采用高性能导电塑料电位器，使用时，请充分了解本说明书，通过正确的使用和妥善的维护充分发挥其功能。

2、主要特征

- 2.1 体积小，重量轻
- 2.2 只需连接AC220V或380V电源即可控制运转。
- 2.3 正、反动作可随时切换。
- 2.4 AC可逆电机内部具有热保护开关，防止因过载、卡死等故障烧损电机。
- 2.5 产品安装、调整、维护简单易行。
- 2.6 运行过程中，一旦发生故障，切断电源即可实现阀芯自锁。

3、型号、规格、主要技术参数

3.1 主要技术参数

表一

电 源	AC220V 50HZ(AC380V三相)	输出电阻	
驱动电机	AC可逆电机	控制限位开关	开侧、闭侧
控制信号	正、反切换接点信号	上盖开关	保护等级(相当IP65)
开度检测	导电塑料电位器	安装形式	任意
耗电功率	A型	约50VA(额定负荷时)	电线引出口
	B型	约150VA(额定负荷时)	隔爆型标志
	C型	约220VA(额定负荷时)	允许环境温度
	D型	约350VA(额定负荷时)	
允许振动	1.5G以下	相对湿度	95%以下
环境气体	无腐蚀气体		

3.2 3410R系列角行程电动执行器型号、规格

表二

型号规格	输出力矩(N.M)	动作时间(S/90°)	最大转角
341RSA-02	20	8.5	90°
341RSA-05	50	17	
341RSB-10/341RXB-10	100	18	
341RSB-20/341RXB-20	200	36	
341RSC-30/341RXC-30	300	24	
341RSC-50/341RXC-50	500	42	
341RSC-60/341RXC-60	600	48	
341RSD-100/341RXD-100	1000	30	
341RSD-150/341RXD-150	1500	45	
341RSD-200/341RXD-200	2000	60	
341RSD-400/341RXD-400	4000	120	
341RSD-600/341RXD-600	6000	80	
341RSD-800/341RXD-800	8000	200	

4、结构

3410R 系列开关式电动执行器结构如图1、图2、图3、图4，该产品由以下几部分组成：电机部分、把电机旋转需输出转换成角动作的输出变换部分，以及包容这些部件的壳体、护罩部分、在接到被驱动部所需的支架部分。

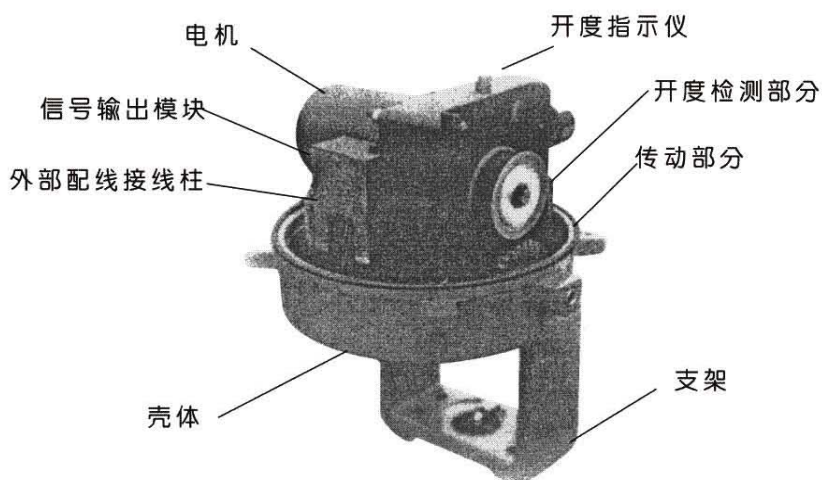


图1

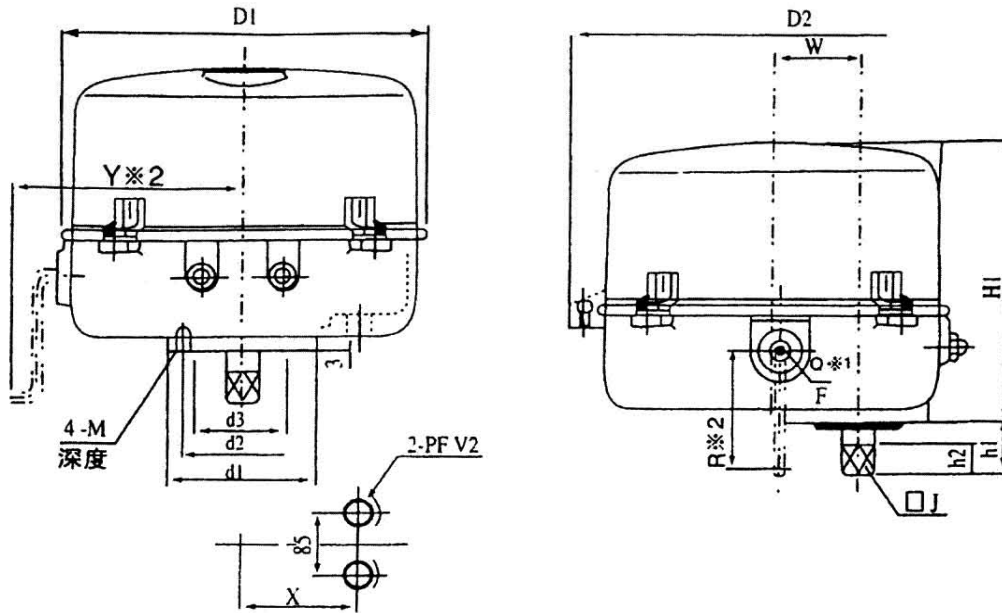


图2 341RSA、341RSB、341RXB型执行器

型号	D1	D2	H11	H2 ※3	h1	h2	d1	d2	d3	J	K	M	W	Y ※2	Q	f	R ※1	X	重量 Kgf
341RSA	225	260	185	120	65	30	∅90	∅70	∅55	□ 16	12	4- M8	56	200	6	12	80	75	6.5
341RSB	255	290	225	155	65	30	∅90	∅70	∅55	□ 21	12	8- M8	68	120	8	15	160	90	120
341RXB	270	310	275	175										205					205

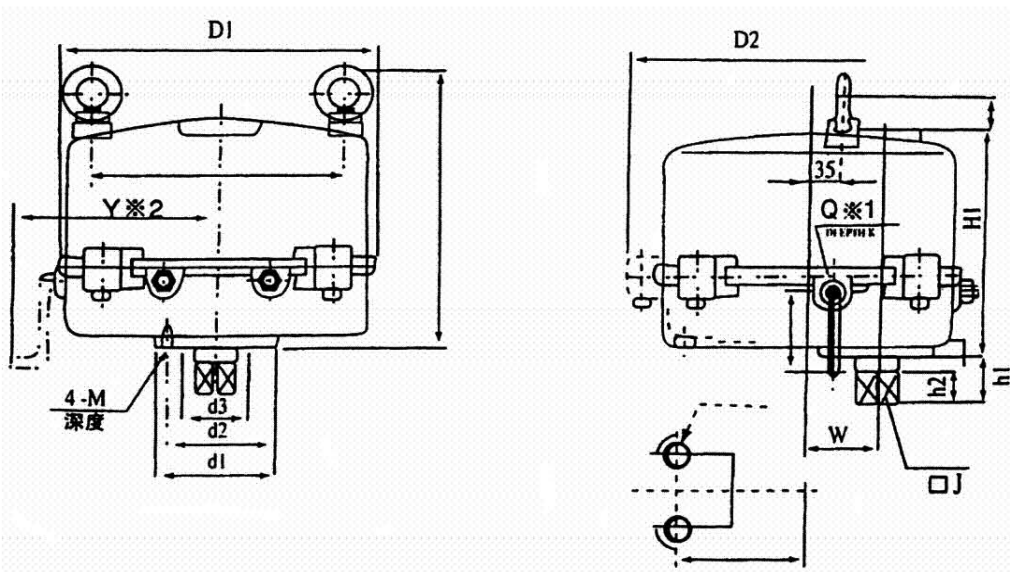


图3 341RSC型执行器

341RSD型

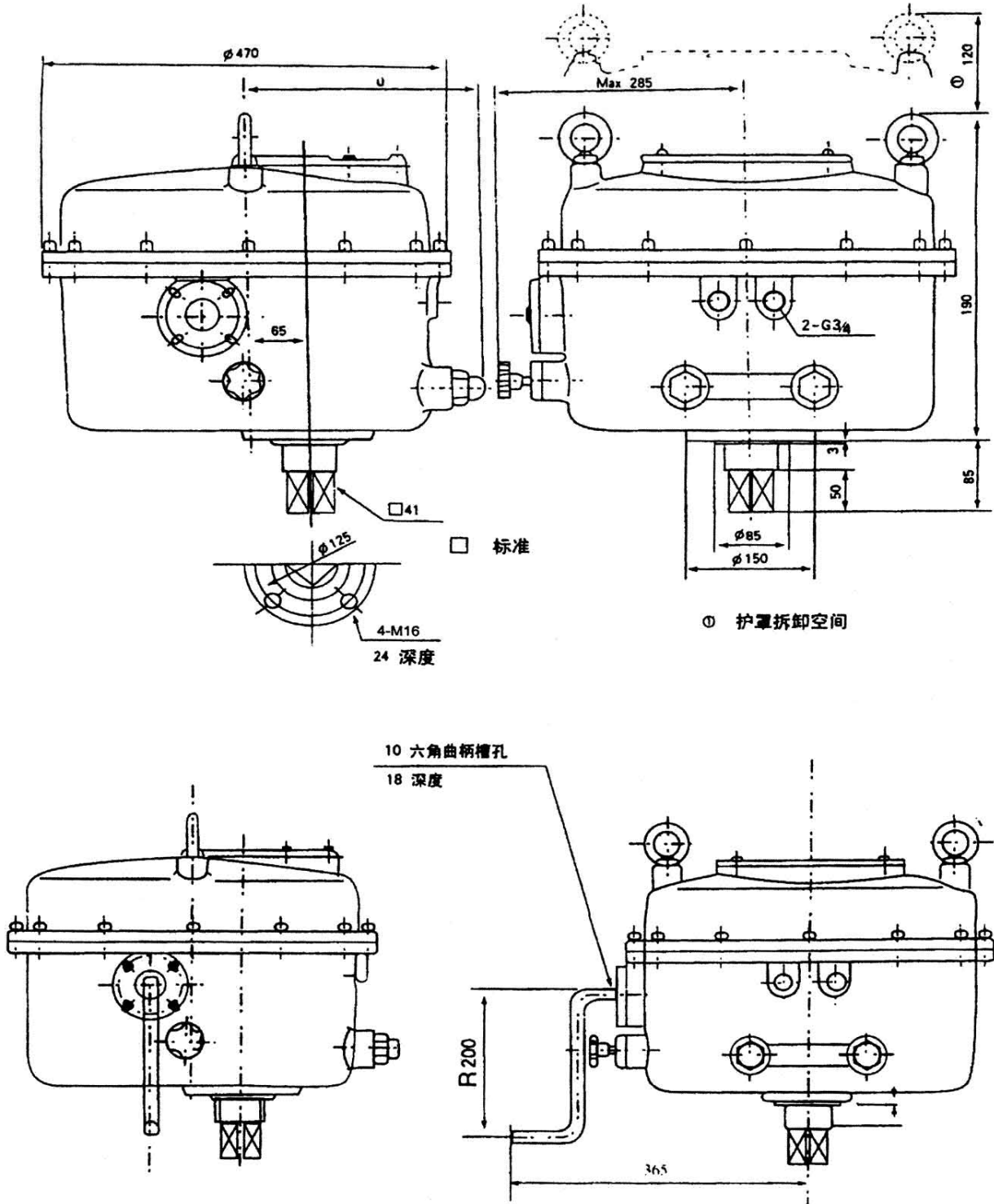


图4 手动操作必须尺寸