



 **Delan 德兰**
DELAN MA600 SERIES

DELAN[®]
MA600 Series
MA系列调节阀

苏州德兰能源科技有限公司
SUZHOU DELAN ENERGY SCIENCE&TECHNOLOGY CO., LTD.

地址：江苏省苏州市相城经济开发区漕湖产业园方桥路566号
电话：0512-65786108 65786448
传真：0512-65786208
邮编：215143
网址：www.delanvalve.com
邮箱：delan@delanvalve.com

 **Delan 德兰**
DELAN MA600 SERIES



Energy Fluid Technology Solution

应用范围

- 主蒸汽系统
- 凝结水系统
- 高加疏水系统
- 低加疏水系统
- 开式循环冷却水系统
- 辅助蒸汽系统
- 疏放水系统
- 给水系统
- 各种石油、化工系统

特性

- 多种阀内件材质可选
- 模块化设计、快速维护
- 标准的套筒通常有三种不同的流量特性：
 - 1.快开
 - 2.线性
 - 3.等百分比

Energy Fluid Technology Solution



目录 Content

阀门特点	Valve Characteristic	01
解剖图	Anatomical Drawing	02
制造范围	Typical Application	03
密封阀内件简介	Sealing Valve Parts	04
填料系统	Packing System	04
外形尺寸	Outline Dimensions	08
系数	Coefficient	11
气动执行机构	Pneumatic Actuator	18
技术规格	Technical Specifications	19



阀门特点 Valve characteristics

● **阀芯稳定性**

坚固耐用的导向筒提供了卓越的阀芯稳定性，能够降低振动和机械噪声。

● **更大的流通能力**

阀门的流线型流道，流阻小，流通能力大。

● **平衡阀芯结构**

阀芯与套筒组成压力平衡式结构，可调范围大，调节精度高，且适合高压差的工况条件。

● **IV或V级关闭时阀门的高温性能**

使用C型圈金属阀内件，可在温度高达593℃时实现V级关断

● **执行机构**

气动执行机构为薄膜式执行机构和活塞式双作用执行机构，结构紧凑，输出力大

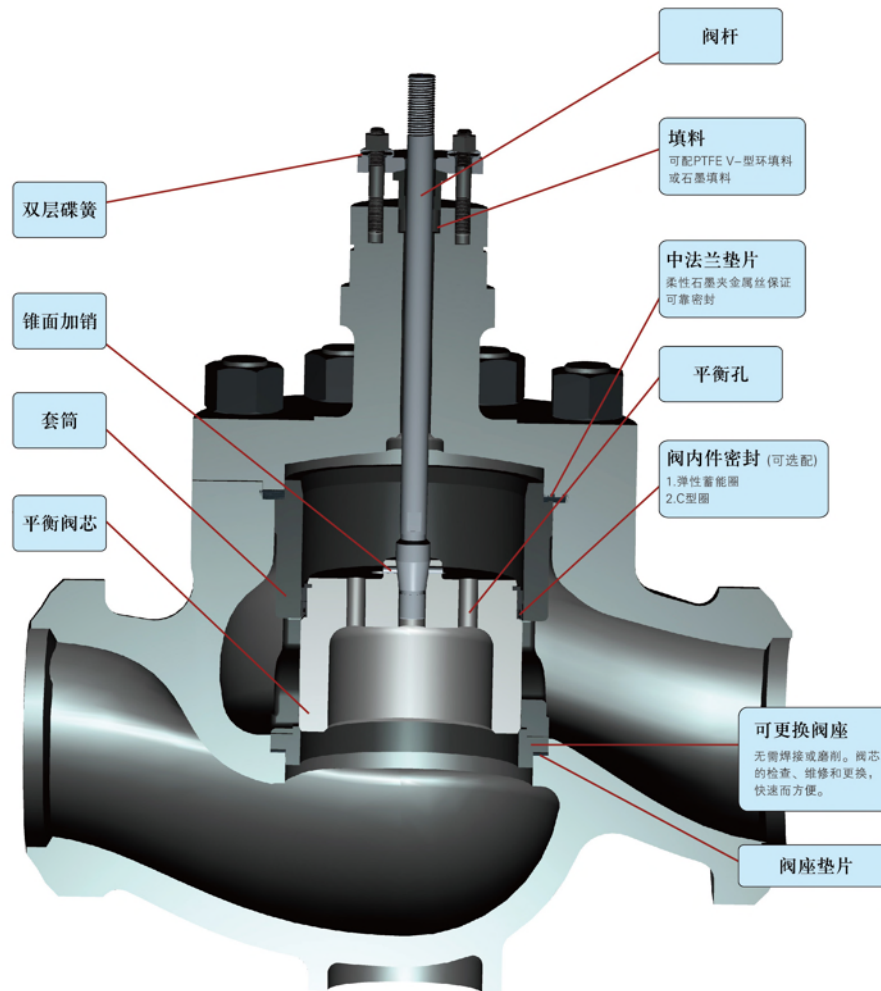
● **节约操作费用**

经过标准处理的不锈钢阀内件增加了耐磨性，使用寿命更长

● **节约维护费用**

内件模块化设计，维修方便

解剖图 Anatomical Drawing



图一：直通式阀门剖面图

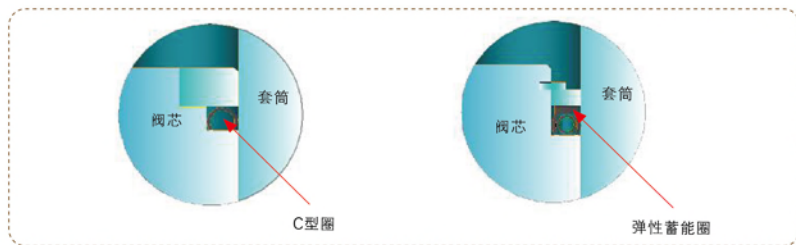
制造范围 Manufacturing range

表1. 口径范围

口径范围													
英制	In	1	1-1/2	2	2-1/2	3	4	6	8	10	12	14	16
公制	mm	25	40	50	65	80	100	150	200	250	300	350	400

表2. 密封等级以及温度范围

阀门尺寸	阀座口径		套筒型式	ANSI 泄漏等级
	英寸	mm		
1"	33	1.299	等百分比 线性 快开 防空化 降噪 抗汽蚀	II、III级: 1.带C型圈温度至593℃ 2.配弹性蓄能圈温度至250℃ IV级: 1.带C型圈温度至593℃ 2.配弹性蓄能圈温度至250℃ V级: 1.配C型圈温度至593℃ 2.配弹性蓄能圈温度至250℃
1-1/2"	33	1.299		
	48	1.889		
2"	33	1.299		
	58	2.283		
2-1/2"	48	1.889		
	73	2.875		
3"	58	2.283		
	88	3.465		
4"	73	2.875		
	113	4.449		
6"	113	4.449		
	178	7.008		
8"	203	7.992		
10"	248	9.764		
12"	278	10.945		
14"	348	13.7		
16"	378	14.881		



图二：阀内件密封系统图

表3. 压力等级范围

压力等级范围			
ANSI CLASS	150lb	300lb	600lb
GB/T1048-2005	1.6Mpa	2.5Mpa、4.0Mpa	6.3Mpa、10Mpa

表4. 可提供的结构

阀门尺寸 英寸	阀体材质和端部连接端形式			
	碳钢、合金钢或不锈钢阀体			
	RF或RTJ法兰连接			对接焊连接
CL150	CL300	CL600		
1、1-1/2、2、2-1/2 3、4、6、8、10、12、14、16	◇	◇	◇	◇

◇=可提供的结构

连接形式缩写：RF-凸面法兰，RTJ-环连接面法兰。

密封阀内件简介 Sealing valve parts

采用C型圈密封阀内件，平衡式阀门能实现高温操作和V级关闭能力。由于C型圈密封环是由金属成形的，因此配有C型圈阀内件阀门，可用于流体温度达593℃的工艺过程中

填料系统 Packing system

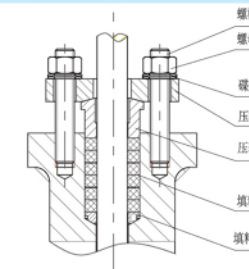
● 石墨填料系统

适用于无需考虑环境因素的应用，可以实现出色的阀杆密封。

● PTFE填料系统

采用了独特的填料圈结构，能够提供长期稳定的密封性能。

注：这些系统很容易装到现有的阀门里去，也可以与新阀门一起订购。这些系统有助于防止过程流体泄漏。这些系统的长久使用寿命和可靠性也减少了维护费用。

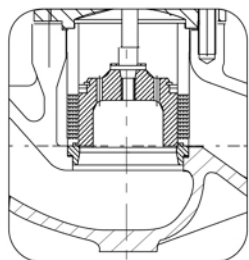


图三：填料系统

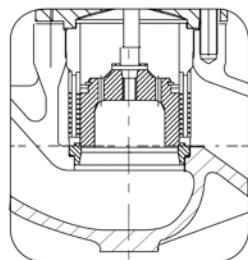
表5. 金属阀内件零部件典型组合

阀内件组合标号	阀芯	阀座	阀笼	密封环	阀杆	备注
1	CA15	1Cr13	CA15	弹性蓄能圈、C型圈	1Cr13	常规工况，主体WCB标配
2	CF3M表面镀镍	316L	CF3M	弹性蓄能圈、C型圈	316L	有腐蚀性工况，主体CF8M标配
3	CF8表面镀镍	304	CF8	弹性蓄能圈、C型圈	304	有氧化性工况，主体CF8标配
4	CF3M 密封面堆焊	316L 密封面堆焊	CF3M 表面镀镍	弹性蓄能圈、C型圈	316L 表面镀镍	强腐蚀性，有一定压差工况
5	CF8 密封面堆焊	304 密封面堆焊	CF8 表面镀镍	弹性蓄能圈、C型圈	304 表面镀镍	强氧化型，有一定压差工况
6	CF3M 密封面和导向面堆焊	CF3M密封面堆焊	630	弹性蓄能圈、C型圈	630	特殊工况
7	CF3M 密封面和导向面堆焊	Stellite6	Stellite6	弹性蓄能圈、C型圈	17-4PH	特殊工况
8	WC9密封面和导向面堆焊	12Cr1MoV/F22密封面堆焊	WC9	弹性蓄能圈、C型圈	25Cr2Mo1V/660	400° C以上高温工况

注：该零部件组合适用于降噪型、抗汽蚀以及防空化型阀门



图四：降噪、防汽蚀型阀内件结构



图五：防空化型阀内件结构

表6. 所有其它零部件的材质

零部件		材质	
阀座垫片		柔性石墨+316	
阀杆	A182 F6a	1Cr13	
	A638 660	Cr15Ni25Ti2MoAlVB	
	A182 F316H、A182 F316L	0Cr18Ni12Mo2Ti、0Cr18Ni12Mo2Ti	
	A182 F304、A182 F304L	0Cr18Ni9、0Cr19Ni10	
阀盖	WCB/WCC	WCB/WCC	
	WC6	WC6	
	WC9	WC9	
	CF8M、CF8	0Cr18Ni9、0Cr19Ni10	
填料垫	CF3M、CF3	0Cr18Ni12Mo2Ti、0Cr18Ni12Mo2Ti	
	A276 410	1Cr13	
填料		进口V型 PTFE 高性能柔性石墨夹丝Garlock	
锁紧螺母（固定支架用）		A105	
压套		316L、304、1Cr13	
压板		1Cr13	
阀体-阀盖螺栓	螺柱	A193 B16	35CrMoV
		A193 B8	0Cr18Ni9
		A193 B7	35CrMoA
	螺母	A194 7	35CrMo
		A194 8	0Cr18Ni9
中法兰垫片		柔性石墨+316	
压板-压套螺栓	螺柱	A193 B7	35CrMoA
	螺母	A194 2H	45

表7. 上阀盖选择指南

上阀盖型式	填料材质	阀体内工艺温度限制
		°C
普通型	PTFE V型环	-28至250
	柔性石墨带/丝	-28至593
加长型	PTFE V型环	-102至250
	柔性石墨带/丝	-102至593

表8.符合NACE MR0175/ISO 15156和MR0103（酸性作业）规范的金属阀内件材质

阀体	阀芯	套筒	阀座	阀杆、压盖、填料垫、套筒、销钉和压套
CF8M	A182 F316L/316H	A182 F316L/316H 化学镀镍	A182 F316L/316H	A182 F316L/316H
WCB	A182 F6a+stellite	A182 F6a	A182 F6a	A182 F6a

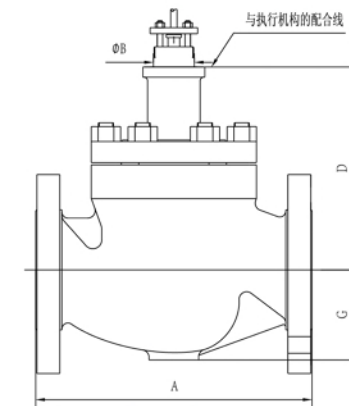
表9.符合NACE MR0175/ISO 15156和MR0103（酸性作业）标准的螺栓连接材质和温度范围

阀体材质		螺栓材质	温度范围 (°C)	
			最低	最高
非裸露螺栓（标准）				
WCB	螺栓	A193 B7	-48	427
CF8M	螺母	A194 2H		
裸露螺栓（选配） 不需要降低阀门的额定值				
WCB	螺栓	A193 B7M	-48	427
CF8M	螺母	A194 2HM		

外形尺寸 Outline dimensions

表10. Delan直通式调节阀尺寸

阀门口径		A				B	G (MAX)
		法兰			所有对焊		
mm	inches	150lb、PN16	300lb、PN40	600lb、PN63、PN100	150lb、300lb、600lb	mm	直通式
25	1"	184	197	210	210	54	60
40	1-1/2"	222	235	251	251	54	71
50	2"	254	267	286	286	54	78
65	2-1/2"	276	292	311	311	54/71	90
80	3"	298	317	337	337	54/71	97
100	4"	352	368	394	394	71	129
150	6"	451	473	508	508	71/90	162
200	8"	543	568	610	610	90	191
250	10"	673	708	752	752	90	250
300	12"	737	775	819	819	90	292
350	14"	889	927	972	1029	90	327
400	16"	1016	1057	1108	1108	90	370



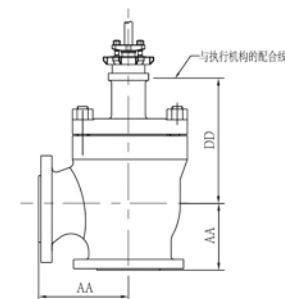
图六：直通型阀门的外形尺寸

表11. Delan直通式调节阀尺寸

阀门尺寸 英寸	D (普通型上阀盖)				D (加长型上阀盖)			
	阀杆直径				阀杆直径			
	mm				mm			
	10	14	20	26	10	14	20	26
1"	140	---	---	---	240	---	---	---
1-1/2"	167	---	---	---	267	---	---	---
2"	171	---	---	---	271	---	---	---
2-1/2"	217	217	---	---	317	317	---	---
3"	224	224	---	---	324	324	---	---
4"	---	261	---	---	---	361	---	---
6"	---	---	308	---	---	---	408	---
8"	---	---	412	---	---	---	512	---
10"	---	---	489	---	---	---	---	---
12"	---	---	544	---	---	---	---	---
14"	---	---	595	---	---	---	---	---
16"	---	---	---	635	---	---	---	---

表12. Delan角式结构尺寸

阀门口径		AA					
		CL150		CL300		CL600	
		端部连接形式					
		RF	RTJ	RF	RTJ	BW、RF	RTJ
mm	inches	mm					
25	1"	92	98	98	105	105	105
50	2"	127	133	133	141	143	144
80	3"	149	156	159	167	168	170
100	4"	176	183	184	197	197	198
150	6"	225	232	237	244	254	256
150	8"	248	255	261	268	277	282



图七: 角式阀门的外形尺寸

表13. Delan角式结构尺寸

阀门尺寸 英寸	DD (普通型上阀盖)			DD (加长型上阀盖)		
	阀杆直径			阀杆直径		
	mm			mm		
	10	14	20	10	14	20
1"	111	133	---	197	235	---
2"	98	121	---	184	223	---
3"	---	149	146	---	251	256
4"	---	140	137	---	241	246
6"	---	144	141	---	246	251
8"	---	---	423	---	---	523

注: 端部连接缩写: BW-对接
焊接, RF-凸面法兰连接,
RTJ-环连接面法兰连接

系数 Coefficient

表14. Delan角式调节阀-快开式套筒

阀门尺寸		口径	最大行程	流量系数	总行程的阀门开度百分比											F _L
英寸	mm	mm	快开特性		10	20	30	40	50	60	70	80	90	100		
1	33	19	Cv	5.32	9.83	14.28	17.64	20.16	21.95	23.31	24.26	24.78	24.89	0.88		
			Kv	4.56	8.42	12.24	15.12	17.28	18.80	19.97	20.78	21.23	21.3	---		
2	48	19	Cv	8.42	16.41	26.02	35.84	45.04	53.30	59.67	64.16	67.51	70.22	0.89		
			Kv	7.22	14.06	22.30	30.71	38.59	45.67	51.13	54.98	57.85	60.2	---		
	33	19	Cv	6.35	10.97	16.25	22.05	28.59	35.55	40.62	43.99	46.63	48.11	0.71		
			Kv	5.44	9.40	13.92	18.89	24.50	30.47	34.81	37.70	39.96	41.2	---		
3	73	29	Cv	24.52	50.20	82.48	113.18	134.14	148.82	160.34	170.82	179.21	179.21	0.84		
			Kv	21.01	43.02	70.67	96.99	114.95	127.52	137.40	146.38	153.56	153.6	---		
	48	19	Cv	8.60	16.54	26.62	37.44	48.67	58.66	67.18	74.98	82.47	89.54	0.73		
			Kv	7.37	14.17	22.81	32.08	41.71	50.26	57.57	64.25	70.67	76.7	---		
4	88	38	Cv	25.21	50.85	84.72	124.49	159.31	187.79	205.73	220.50	235.27	235.27	0.74		
			Kv	21.61	43.57	72.59	106.68	136.51	160.92	176.29	188.94	201.60	201.6	---		
	60	29	Cv	14.35	28.49	46.31	65.94	85.03	101.28	115.00	126.60	133.99	140.32	0.75		
			Kv	12.29	24.41	39.69	56.50	72.86	86.79	98.54	108.48	114.81	120.2	---		
6	113	51	Cv	39.18	82.94	147.96	215.69	276.13	324.06	365.74	399.09	414.72	414.72	0.76		
			Kv	33.57	71.07	126.79	184.83	236.62	277.69	313.40	341.98	355.37	355.4	---		
	73	38	Cv	22.98	45.43	75.36	108.56	137.02	162.32	182.34	198.15	208.69	217.12	0.72		
			Kv	19.69	38.93	64.58	93.03	117.41	139.09	156.25	169.80	178.83	186.1	---		

表15. Delan角式调节阀-线性套筒

阀门尺寸		口径	最大行程	流量系数	总行程的阀门开度百分比											F _L
英寸	mm	mm	线性特性		10	20	30	40	50	60	70	80	90	100		
1	33	19	Cv	3.05	6.07	9.29	12.18	14.60	16.80	18.90	20.69	22.26	23.42	0.88		
			Kv	2.61	5.20	7.96	10.44	12.51	14.40	16.20	17.72	19.07	20.1	---		
2	48	19	Cv	3.90	7.40	11.98	16.85	22.05	27.98	34.66	41.55	48.44	55.65	0.84		
			Kv	3.34	6.34	10.26	14.44	18.89	23.98	29.70	35.61	41.51	47.7	---		
	33	19	Cv	3.13	5.67	9.31	13.00	16.54	19.86	24.23	29.54	34.53	39.10	0.72		
			Kv	2.68	4.86	7.98	11.14	14.17	17.02	20.76	25.31	29.59	33.5	---		
3	73	29	Cv	11.55	26.61	43.78	61.90	80.24	99.53	118.72	135.68	151.58	162.18	0.81		
			Kv	9.90	22.80	37.51	53.05	68.76	85.29	101.73	116.26	129.89	139.0	---		
	48	19	Cv	3.79	7.27	11.66	16.28	21.63	27.72	34.86	43.47	52.61	63.21	0.79		
			Kv	3.25	6.23	9.99	13.95	18.53	23.75	29.87	37.25	45.08	54.2	---		
4	88	38	Cv	14.70	35.49	59.12	84.21	109.20	133.35	155.40	177.45	194.25	211.05	0.77		
			Kv	12.60	30.41	50.66	72.16	93.57	114.27	133.16	152.06	166.45	180.8	---		
	60	29	Cv	7.30	16.33	26.73	38.38	50.54	63.34	75.82	87.98	101.09	112.32	0.75		
			Kv	6.26	13.99	22.90	32.88	43.31	54.27	64.97	75.39	86.62	96.2	---		
6	113	51	Cv	25.29	53.50	85.48	113.91	146.30	178.70	217.36	267.52	313.50	366.35	0.76		
			Kv	21.67	45.85	73.25	97.60	125.36	153.12	186.26	229.24	268.64	305.4	---		
	73	38	Cv	10.59	23.67	37.99	54.08	70.58	87.71	105.88	128.71	152.59	174.38	0.73		
			Kv	9.07	20.28	32.55	46.34	60.48	75.16	90.72	110.29	130.75	149.4	---		

表16. Delan角式调节阀-等百分比套筒

阀门尺寸		口径	最大行程	流量系数	总行程的阀门开度百分比											F _L
英寸	mm	mm	等百分比特性		10	20	30	40	50	60	70	80	90	100		
1	33	19	Cv	1.13	1.69	2.30	3.09	4.37	6.31	9.13	13.06	17.24	19.86	0.92		
			Kv	0.97	1.45	1.97	2.65	3.74	5.41	7.83	11.19	14.78	17.0	---		
2	48	19	Cv	1.74	2.70	3.97	5.65	8.10	12.69	19.66	28.50	39.31	49.09	0.84		
			Kv	1.49	2.32	3.40	4.84	6.94	10.87	16.84	24.42	33.69	42.1	---		
	33	19	Cv	1.15	1.61	2.13	2.98	4.23	6.19	9.19	13.94	20.38	27.87	0.72		
			Kv	0.99	1.38	1.83	2.56	3.63	5.30	7.88	11.94	17.47	23.9	---		
3	73	29	Cv	4.87	8.79	12.72	17.91	26.50	39.96	60.74	90.21	128.26	156.88	0.81		
			Kv	4.17	7.53	10.90	15.35	22.71	34.24	52.05	77.30	109.91	134.4	---		
	48	19	Cv	1.64	2.64	3.86	5.67	8.03	12.29	19.11	28.35	39.17	50.19	0.79		
			Kv	1.40	2.26	3.31	4.86	6.88	10.53	16.38	24.29	33.56	43.0	---		
4	88	38	Cv	2.65	5.38	8.47	12.66	19.73	32.39	50.01	84.72	122.38	164.58	0.77		
			Kv	2.27	4.61	7.26	10.85	16.91	27.75	42.85	72.59	104.87	141.0	---		
	60	29	Cv	2.42	3.70	5.87	8.51	12.38	18.72	29.33	44.30	64.69	85.07	0.75		
			Kv	2.08	3.17	5.03	7.29	10.60	16.04	25.13	37.96	55.43	72.9	---		
6	113	51	Cv	5.79	11.45	18.80	31.71	53.03	86.10	139.65	210.00	282.45	344.40	0.76		
			Kv	4.96	9.81	16.11	27.17	45.44	73.78	119.67	179.95	242.03	295.1	---		
	73	38	Cv	4.15	7.92	11.52	15.57	24.19	36.33	55.33	82.62	116.26	149.47	0.73		
			Kv	3.56	6.79	9.87	13.34	20.72	31.13	47.41	70.80	99.62	128.1	---		

表17. Delan角式调节阀-降噪型套筒

阀门尺寸		口径	最大行程	流量系数	总行程的阀门开度百分比											F _L
英寸	mm	mm	线性特性		10	20	30	40	50	60	70	80	90	100		
1	33	19	Cv	2.27	5.54	8.82	12.33	15.36	17.35	20.38	22.47	24.14	25.18			
			Kv	1.94	4.75	7.56	10.57	13.16	14.86	17.46	19.25	20.69	21.6			
2	48	19	Cv	5.23	11.55	20.69	29.30	36.23	42.63	47.99	52.61	56.39	58.70			
			Kv	4.48	9.90	17.72	25.10	31.04	36.53	41.12	45.08	48.32	50.3			
3	73	29	Cv	12.90	31.62	50.23	70.30	87.57	99.01	116.48	127.92	137.28	143.52			
			Kv	11.05	27.09	43.04	60.24	75.04	84.84	99.81	109.61	117.63	123.0			
4	88	38	Cv	17.70	45.47	71.55	96.67	119.78	140.98	161.12	178.08	192.92	205.64			
			Kv	15.17	38.97	61.31	82.84	102.64	120.81	138.06	152.60	165.31	176.2			
6	113	51	Cv	30.12	73.64	117.15	164.22	203.97	230.12	271.96	298.11	324.26	334.72			
			Kv	25.81	63.10	100.39	140.72	174.78	197.19	233.04	255.45	277.86	286.8			

表18. Delan 直通式调节阀 CL150-600 线性套筒

阀门尺寸 英寸	口径 mm	最大行程 mm	流量系数	总行程的阀门开度百分比										F _L
				10	20	30	40	50	60	70	80	90	100	
1	33	19	Cv	3.37	5.775	8.59	11.445	13.86	15.75	17.75	19.53	20.90	21.63	0.82
			Kv	2.89	4.95	7.36	9.81	11.88	13.50	15.21	16.74	17.90	18.5	---
1-1/2	33	19	Cv	4.04	6.93	10.31	13.73	16.63	21.26	23.96	26.37	28.21	29.20	0.81
			Kv	3.47	5.94	8.83	11.77	14.25	18.22	20.53	22.59	24.17	25.02	---
	48	19	Cv	4.48	8.31	12.51	16.75	21.62	26.82	32.12	36.78	39.43	41.55	0.81
			Kv	3.84	7.12	10.72	14.35	18.53	22.98	27.52	31.52	33.79	35.6	---
2	33	19	Cv	4.38	7.51	11.17	14.88	18.02	22.05	24.84	27.34	29.25	30.28	0.79
			Kv	3.75	6.43	9.57	12.75	15.44	18.89	21.29	23.43	25.07	25.95	---
	58	29	Cv	7.56	15.36	23.90	32.06	40.42	49.73	59.52	65.38	67.78	70.0	0.78
			Kv	6.47	13.16	20.48	27.48	34.63	42.61	51.00	56.02	58.08	60.0	---
2-1/2	48	19	Cv	4.93	9.14	13.76	18.42	23.79	28.16	33.72	38.62	47.32	49.86	0.81
			Kv	4.23	7.83	11.79	15.79	20.38	24.13	28.90	33.09	40.55	42.73	---
	73	38	Cv	9.71	22.46	36.92	51.48	65.21	77.06	86.94	97.24	106.08	112.32	0.79
			Kv	8.32	19.25	31.64	44.11	55.88	66.04	74.50	83.32	90.90	96.2	---
3	58	29	Cv	10.58	21.50	33.47	44.89	56.58	69.62	83.33	91.53	94.89	104.98	0.84
			Kv	9.06	18.43	28.68	38.47	48.49	59.66	71.40	78.43	81.31	89.95	---
	88	38	Cv	15.37	34.87	55.23	74.62	93.81	111.30	125.08	140.98	150.52	156.88	0.83
			Kv	13.17	29.88	47.32	63.95	80.39	95.37	107.18	120.81	128.98	134.4	---
4	73	38	Cv	11.25	25.28	39.34	52.77	66.52	81.84	97.96	107.60	111.55	115.18	0.82
			Kv	9.64	21.66	33.71	45.22	57.00	70.13	83.94	92.20	95.59	98.7	---
	113	51	Cv	24.23	52.31	81.22	109.20	132.08	158.08	188.24	211.12	231.92	245.44	0.84
			Kv	20.76	44.83	69.60	93.57	113.18	135.46	161.30	180.91	198.73	210.3	---
6	113	51	Cv	26.33	56.84	88.25	118.65	143.51	171.76	204.53	263.90	312.20	330.40	0.83
			Kv	22.56	48.71	75.62	101.67	122.97	147.18	175.26	226.14	267.52	283.1	---
	178	51	Cv	48.62	112.35	179.55	239.40	292.95	343.35	385.35	422.10	441.00	454.7	0.85
			Kv	41.66	96.27	153.86	205.14	251.03	294.22	330.21	361.70	377.89	389.6	---
8	203	51	Cv	67.14	155.15	247.95	330.60	404.55	523.20	587.20	643.20	672.00	692.80	0.85
			Kv	57.53	132.95	212.47	283.29	346.66	448.33	503.17	551.16	575.84	593.7	---
	203	76	Cv	95.97	217.35	341.25	462.00	577.50	670.95	746.55	798.00	834.75	888.30	0.87
			Kv	82.24	186.25	292.42	395.89	494.86	574.94	639.72	683.80	715.30	761.2	---
10	203	76	Cv	96.88	200.79	315.25	426.80	533.50	619.83	689.67	737.20	771.15	820.6	0.83
			Kv	83.02	172.06	270.14	365.72	457.16	531.13	590.98	631.71	660.80	703.2	---
	248	102	Cv	162.75	315.00	472.50	640.50	808.50	987.00	1155.00	1312.50	1459.50	1575.00	0.86
			Kv	139.46	269.92	404.88	548.84	692.80	845.76	989.72	1124.68	1250.64	1349.6	---
12	248	102	Cv	161.20	312.00	468.00	634.40	800.80	977.60	1144.00	1300.00	1445.60	1560.00	0.8
			Kv	138.13	267.35	401.03	543.62	686.20	837.70	980.29	1113.97	1238.73	1336.8	---
	278	127	Cv	201.40	397.50	604.20	816.20	1038.80	1250.80	1441.80	1590.00	1664.20	1945.10	0.82
			Kv	172.58	340.62	517.74	699.40	890.15	1071.81	1235.30	1362.47	1426.05	1666.8	---
14	278	127	Cv	211.47	417.38	634.41	857.01	1090.74	1313.34	1513.68	1669.50	1747.41	2042.4	0.85
			Kv	181.21	357.65	543.62	734.37	934.65	1125.40	1297.07	1430.59	1497.35	1750.1	---
	348	127	Cv	286.20	551.20	837.40	1144.80	1462.80	1791.40	2098.80	2374.40	2597.00	2787.80	0.87
			Kv	245.24	472.32	717.57	980.98	1253.47	1535.05	1798.46	2034.62	2225.36	2388.9	---
16	348	127	Cv	300.51	578.76	879.27	1202.04	1535.94	1880.97	2203.74	2493.12	2726.85	2927.2	---
			Kv	257.51	495.94	753.44	1030.03	1316.14	1611.80	1888.38	2136.35	2336.63	2508.3	---
	378	127	Cv	355.10	689.00	1060.00	1462.80	1876.20	2247.20	2554.60	2787.80	2946.80	3031.60	0.89
			Kv	304.28	590.40	908.31	1253.47	1607.71	1925.62	2189.03	2388.86	2525.11	2597.8	---

表19. Delan 直通式调节阀 CL150-600 等百分比套筒 (下进压式)

阀门尺寸 英寸	口径 mm	最大行程 mm	流量系数	总行程的阀门开度百分比										F _L
				10	20	30	40	50	60	70	80	90	100	
1	33	19	Cv	0.82	1.61	2.30	3.02	4.40	6.02	8.18	11.39	14.73	17.97	0.82
			Kv	0.70	1.38	1.97	2.59	3.77	5.16	7.01	9.76	12.63	15.4	---
1-1/2	33	19	Cv	1.13	2.22	3.17	4.17	6.07	8.31	11.29	15.72	20.33	24.80	0.83
			Kv	0.97	1.90	2.72	3.57	5.20	7.12	9.68	13.47	17.42	21.25	---
	48	19	Cv	1.60	2.77	4.08	5.71	7.86	11.82	18.36	25.85	32.49	37.77	0.81
			Kv	1.37	2.38	3.50	4.89	6.74	10.13	15.73	22.15	27.84	32.4	---
2	33	19	Cv	1.15	2.25	3.22	4.23	6.16	8.43	11.46	15.95	20.63	25.16	0.81
			Kv	0.98	1.93	2.76	3.62	5.28	7.22	9.82	13.66	17.68	21.56	---
	58	29	Cv	1.74	3.08	4.89	7.33	11.34	17.33	26.67	39.17	53.24	62.69	0.78
			Kv	1.49	2.64	4.19	6.28	9.72	14.85	22.85	33.56	45.62	53.7	---
2-1/2	48	19	Cv	1.76	3.05	4.49	6.28	8.65	13.00	20.19	28.43	35.74	41.55	0.79
			Kv	1.51	2.62	3.85	5.38	7.41	11.14	17.30	24.36	30.63	35.60	---
	73	38	Cv	3.59	7.47	11.32	15.82	23.48	35.32	51.56	74.51	93.80	104.17	0.78
			Kv	3.08	6.40	9.70	13.56	20.12	30.26	44.18	63.85	80.37	89.3	---
3	58	29	Cv	2.09	3.69	5.87	8.79	13.61	20.79	32.00	47.00	63.88	75.22	0.81
			Kv	1.79	3.16	5.03	7.54	11.66	17.81	27.42	40.27	54.74	64.46	---
	88	38	Cv	4.49	7.83	11.34	17.78	28.29	45.24	68.64	100.88	124.80	141.44	0.83
			Kv	3.85	6.71	9.71	15.24	24.24	38.77	58.82	86.44	106.94	121.2	---
4	73	38	Cv	4.13	8.59	13.02	18.20	27.00	40.62	59.30	85.69	107.87	119.80	0.82
			Kv	3.54	7.36	11.15	15.59	23.13	34.80	50.81	73.43	92.43	102.7	---
	113	51	Cv	6.18	12.25	19.32	31.89	52.48	84.16	132.00	180.58	216.48	236.54	0.84
			Kv	5.29	10.50	16.56	27.33	44.97	72.12	113.11	154.74	185.50	202.7	---
6	113	51	Cv	6.44	12.76	20.13	33.22	54.67	87.67	137.50	188.10	246.00	280.00	0.83
			Kv	5.51	10.93	17.25	28.47	46.85	75.12	117.82	161.18	210.80	239.9	---
	178	51	Cv	13.52	27.04	45.38	70.64	108.99	169.78	250.47	331.17	385.66	412.91	0.85
			Kv	11.58	23.17	38.88	60.53	93.40	145.48	214.63	283.78	330.47	353.8	---
8	203	51	Cv	16.13	32.25	54.13	84.25	130.00	202.50	298.75	395.00	460.00	492.50	0.86
			Kv	13.82	27.63	46.38	72.19	111.40	173.52	256.00	338.47	394.17	422.0	---
	203	76	Cv	28.08	60.42	109.20	195.52	319.28	497.12	629.20	722.80	791.44	850.72	0.87
			Kv	24.06	51.78	93.57	167.54	273.59	425.98	539.16	619.37	678.18	729.0	---
10	203	76	Cv	26.19	56.36	101.85	182.36	297.79	463.66	586.85	674.15	738.17	793.5	0.88
			Kv	22.44	48.29	87.28	156.26	255.18	397.31	502.87	577.68	632.54	679.9	---
	248	102	Cv	35.66	76.74	138.68	248.31	405.49	631.34					

表20. Delan 直通式调节阀 CL150-600 快开式套筒

快开特性														
阀门尺寸	口径	最大行程	流量系数	总行程的阀门开度百分比										F _L
				10	20	30	40	50	60	70	80	90	100	
英寸	mm	mm												
1	33	19	Cv	5.10	9.86	14.07	17.75	19.85	21.32	22.16	22.89	23.00	23.21	0.81
			Kv	4.37	8.45	12.06	15.21	17.01	18.26	18.98	19.61	19.70	19.9	---
1-1/2	33	19	Cv	6.12	11.83	16.88	21.29	25.80	27.71	28.80	29.76	29.89	30.17	0.81
			Kv	5.25	10.14	14.47	18.25	22.11	23.74	24.68	25.50	25.62	25.85	---
	48	19	Cv	8.26	15.26	21.73	28.41	33.92	38.80	41.76	43.78	45.26	46.64	0.79
			Kv	7.08	13.08	18.62	24.34	29.07	33.24	35.79	37.51	38.78	40.0	---
2	33	19	Cv	7.14	13.80	19.70	24.84	27.78	29.84	31.02	32.05	32.19	32.49	0.79
			Kv	6.12	11.83	16.88	21.29	23.81	25.57	26.58	27.46	27.59	27.84	---
	58	29	Cv	14.07	28.14	41.90	53.87	66.05	74.13	77.39	79.38	80.64	81.48	0.78
			Kv	12.06	24.11	35.90	46.16	56.59	63.52	66.31	68.02	69.10	69.8	---
2-1/2	48	19	Cv	9.50	17.55	24.99	32.67	42.40	48.50	58.47	61.29	72.42	74.62	0.8
			Kv	8.14	15.04	21.41	27.99	36.33	41.56	50.10	52.52	62.06	63.95	---
	73	38	Cv	21.95	41.58	61.74	77.91	89.15	101.85	108.15	111.30	113.40	114.45	0.78
			Kv	18.80	35.63	52.90	66.76	76.39	87.28	92.67	95.37	97.17	98.1	---
3	58	29	Cv	16.88	33.77	50.27	64.64	79.25	88.96	92.86	95.26	96.77	97.78	0.79
			Kv	14.47	28.94	43.08	55.39	67.91	76.23	79.57	81.62	82.83	83.78	---
	88	38	Cv	28.83	55.33	82.57	105.47	131.44	148.40	157.94	163.24	167.48	170.66	0.77
			Kv	24.71	47.41	70.76	90.38	112.63	127.16	135.34	139.88	143.51	146.2	---
4	73	38	Cv	25.46	50.92	75.81	97.47	119.51	134.14	140.03	143.64	145.92	147.44	0.82
			Kv	21.82	43.63	64.96	83.52	102.41	114.94	119.99	123.08	125.04	126.3	---
	113	51	Cv	39.40	78.38	130.63	170.34	201.69	229.90	248.71	258.12	262.30	262.30	0.84
			Kv	33.76	67.16	111.93	145.96	172.82	197.00	213.12	221.18	224.76	224.8	---
6	113	51	Cv	56.55	112.50	187.50	244.50	289.50	330.00	357.00	370.50	376.50	383.00	---
			Kv	48.46	96.40	160.67	209.51	248.07	282.78	305.91	317.48	322.62	322.6	---
	178	51	Cv	76.69	156.30	241.74	318.85	367.83	405.34	433.47	459.52	469.94	479.32	0.85
			Kv	65.72	133.93	207.15	273.22	315.19	347.33	371.44	393.76	402.69	410.7	---
8	203	51	Cv	117.76	240.00	371.20	489.60	564.80	622.40	665.60	705.60	721.60	782.00	0.84
			Kv	100.91	205.66	318.08	419.54	483.98	533.33	570.35	604.63	618.34	670.1	---
	203	76	Cv	141.08	304.10	453.53	575.80	667.76	737.77	793.16	843.32	878.85	901.84	0.87
			Kv	120.89	260.58	388.63	493.40	572.20	632.19	679.65	722.63	753.08	772.8	---
10	203	76	Cv	132.61	273.69	408.18	518.22	600.98	663.99	713.84	758.98	790.96	811.7	0.83
			Kv	113.63	234.52	349.77	444.06	514.98	568.97	611.69	650.37	677.77	695.5	---
	248	102	Cv	189.15	469.80	792.13	906.35	990.58	1050.26	1089.39	1134.36	1166.58	1188.00	0.82
			Kv	162.08	402.57	678.77	776.65	848.82	899.96	933.49	972.03	999.64	1018.0	---
12	278	102	Cv	209.99	521.57	879.41	1006.21	1099.72	1165.98	1209.42	1259.35	1295.12	1318.90	0.82
			Kv	179.94	446.93	753.56	862.22	942.35	999.13	1036.35	1079.13	1109.79	1130.2	---
	278	127	Cv	251.45	655.20	957.18	1116.83	1310.86	1544.77	1607.27	1649.51	1683.73	1712.00	0.83
			Kv	215.47	561.44	820.20	957.01	1123.27	1323.71	1377.27	1413.46	1442.79	1467.0	---
14	278	127	Cv	226.31	589.68	861.46	1005.15	1179.77	1390.29	1446.54	1484.56	1515.36	1540.8	0.83
			Kv	193.92	505.30	738.18	861.31	1010.94	1191.34	1239.54	1272.12	1298.51	1320.3	---
	348	127	Cv	303.80	879.36	1383.32	1776.62	2090.84	2153.18	2204.00	2249.90	2278.50	2300.20	0.81
			Kv	260.33	753.52	1185.36	1522.38	1791.64	1845.06	1888.61	1927.93	1952.44	1971.0	---
16	348	127	Cv	312.91	905.74	1424.82	1829.92	2153.56	2217.78	2270.12	2317.40	2346.86	2369.2	0.83
			Kv	268.14	776.13	1220.93	1568.06	1845.38	1900.41	1945.26	1985.77	2011.02	2030.2	---
	378	127	Cv	280.32	811.41	1276.43	1639.34	1929.28	1986.80	2033.70	2076.05	2102.44	2122.46	0.86
			Kv	240.21	695.30	1093.77	1404.75	1653.19	1702.49	1742.67	1778.96	1801.57	1818.7	---

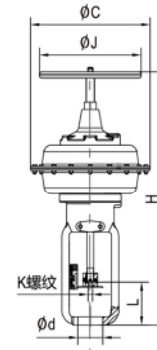
表21. Delan 直通式调节阀 CL150-600 降噪、抗汽蚀套筒

线性特性													
阀门尺寸	口径	最大行程	流量系数	总行程的阀门开度百分比									
				10	20	30	40	50	60	70	80	90	100
英寸	mm	mm											
1	33	19	Cv	3.43	7.72	12.54	14.84	15.57	15.99	16.41	16.72	17.14	17.56
			Kv	2.94	6.62	10.75	12.72	13.34	13.70	14.06	14.33	14.69	15.0
	48	19	Cv	2.75	7.79	14.60	21.84	24.36	25.41	26.15	26.67	27.41	28.04
			Kv	2.36	6.68	12.51	18.71	20.87	21.77	22.40	22.85	23.48	24.0
1-1/2	33	19	Cv	3.31	7.80	13.78	19.61	21.94	22.68	23.11	24.49	25.33	26.71
			Kv	2.83	6.69	11.81	16.80	18.80	19.44	19.80	20.98	21.71	22.9
	58	29	Cv	7.74	20.35	36.68	44.73	48.23	49.82	49.93	50.03	50.03	50.88
			Kv	6.63	17.44	31.43	38.33	41.33	42.69	42.78	42.87	42.87	43.6
2	33	19	Cv	2.97	7.06	12.17	19.14	24.54	29.02	32.14	34.84	36.71	38.17
			Kv	2.55	6.05	10.43	16.40	21.03	24.86	27.54	29.85	31.46	32.71
	73	38	Cv	12.75	34.07	51.94	56.85	58.42	62.49	66.88	70.75	74.61	77.33
			Kv	10.92	29.19	44.50	48.71	50.06	53.55	57.31	60.62	63.94	66.3
2-1/2	48	19	Cv	3.28	8.77	15.72	23.63	31.54	37.98	43.89	48.95	53.28	56.55
			Kv	2.81	7.51	13.47	20.25	27.03	32.54	37.61	41.95	45.65	48.46
	88	38	Cv	17.26	42.15	74.06	92.05	96.34	94.87	94.45	96.86	100.00	103.66
			Kv	14.79	36.12	63.46	78.88	82.55	81.30	80.94	83.00	85.69	88.8
3	58	29	Cv	8.56	20.06	34.86	49.98	63.84	75.71	85.89	94.61	102.27	108.15
			Kv	7.33	17.19	29.87	42.83	54.70	64.87	73.60	81.07	87.63	92.67
	73	38	Cv	9.67	25.44	45.85	55.92	60.29	62.28	62.41	62.54	62.54	63.6
			Kv	8.29	21.80	39.28	47.91	51.66	53.36	53.48	53.59	53.59	54.5
4	113	51	Cv	14.42	34.45	57.56	80.03	100.28	118.72	134.62	149.46	162.18	169.60
			Kv	12.35	29.52	49.32	68.58	85.93	101.73	115.36	128.07	138.97	145.3
	113	51	Cv	15.14	36.17	60.44	84.03	105.29	124.66	141.35	156.93	170.29	178.1
			Kv	12.97	31.00	51.79	72.01	90.22	106.82	121.12	134.48	145.92	152.6
6	178	51	Cv	58.03	130.00	203.84	254.80	280.80	297.44	308.88	320.32	335.92	351.52
			Kv	49.73	111.40	174.67	218.34	240.62	254.88	264.68	274.48	287.85	301.2
	203	51	Cv	69.64	156.00	244.61	305.76	336.96	356.93	370.66	384.38	403.10	421.82
			Kv	59.67	133.68	209.60	262.01	288.74	305.85	317.61	329.38	345.42	361.5
8	203	76	Cv	149.53	319.06	450.68	570.73	643.38	686.56	704.46	725.52	737.10	764.48
			Kv	128.13	273.40	386.19	489.05	551.31	588.31	603.65	621.69	631.62	655.1
	203	76	Cv	157.00	335.01	473.22	599.26	675.55	720.88	739.68	761.79	773.96	802.7
			Kv	134.53	287.07	405.50	513.51	578.88	617.72	633.83	652.78	663.20	687.8
10	248	102	Cv	205.87	472.34	708.51	918.56	1123.38	1314.61	1459.87	1537.20	1605.12	1640.65
			Kv	176.41	404.75	607.12	787.11	962.62	1126.49	1250.96	1317.22	1375.42	1405.9
	278	127	Cv	180.55	385.26	544.20	689.15	776.88	829.02	850.63	876.06	890.05	923.11
			Kv	154.72	330.13	466.32	590.53	665.71	710.38	728.90	750.70	762.68	791.0
14	278	127	Cv	226.45	519.57	770.36	1010.41	1236.71	1446.07	1605.85	1690.91	1765.63	1804.72
			Kv	194.05	445.22	667.83	865.82	105					

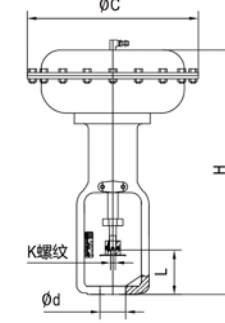
表22. Delan 直通式调节阀 CL150-600 防空化套筒

上进压式			线性特性										
阀门尺寸	口径	最大行程	流量系数	总行程的阀门开度百分比									
英寸	mm	mm		10	20	30	40	50	60	70	80	90	100
1	33	19	Cv	2.40	4.12	6.12	8.16	9.88	11.22	12.65	13.92	14.89	15.41
			Kv	2.06	3.53	5.24	6.99	8.46	9.62	10.84	11.92	12.76	13.2
1-1/2	48	19	Cv	3.36	6.23	9.38	12.56	16.22	20.11	24.09	27.59	29.57	31.16
			Kv	2.88	5.34	8.04	10.76	13.90	17.24	20.64	23.64	25.34	26.7
2	58	29	Cv	6.14	12.48	19.42	26.05	32.84	40.40	48.36	53.12	55.07	56.86
			Kv	5.26	10.69	16.64	22.32	28.14	34.62	41.44	45.52	47.19	48.7
2-1/2	73	38	Cv	7.39	17.09	28.09	39.17	49.61	58.63	66.15	73.98	80.71	85.46
			Kv	6.33	14.65	24.07	33.56	42.51	50.24	56.68	63.39	69.16	73.2
3	88	38	Cv	11.36	25.79	40.83	55.18	69.36	82.29	92.48	104.24	111.29	116.00
			Kv	9.74	22.10	34.99	47.28	59.44	70.52	79.25	89.32	95.37	99.4
4	73	38	Cv	8.13	16.54	25.73	34.52	43.51	53.54	64.08	70.98	72.97	75.34
			Kv	6.97	14.17	22.05	29.58	37.28	45.87	54.91	60.31	62.52	64.6
	113	51	Cv	18.17	39.23	60.92	81.90	99.06	118.56	141.18	158.34	173.94	184.08
			Kv	15.57	33.62	52.20	70.18	84.88	101.59	120.98	135.68	149.05	157.7
6	113	51	Cv	19.08	41.20	63.96	86.00	104.01	124.49	148.24	166.26	182.64	193.3
			Kv	16.35	35.30	54.81	73.69	89.13	106.67	127.03	142.47	156.50	165.6
	178	51	Cv	36.29	83.86	134.02	178.70	218.67	256.29	287.64	315.07	329.18	339.36
			Kv	31.09	71.86	114.84	153.12	187.37	219.61	246.47	269.98	282.07	290.8
8	203	51	Cv	39.92	92.25	147.42	196.56	240.53	281.91	316.40	346.57	362.09	373.3
			Kv	34.20	79.05	126.33	168.44	206.11	241.57	271.12	296.98	310.28	319.9
	203	76	Cv	71.98	163.01	255.94	346.50	433.13	503.21	559.91	598.50	626.06	666.23
			Kv	61.68	139.69	219.31	296.92	371.14	431.20	479.79	512.85	536.47	570.9
10	203	76	Cv	75.58	171.16	268.73	363.83	454.78	528.37	587.91	628.43	657.37	699.5
			Kv	64.76	146.67	230.28	311.76	389.70	452.76	503.78	538.50	563.30	599.4
	248	102	Cv	39.99	102.78	181.62	291.57	401.89	512.06	606.38	677.36	740.45	787.50
			Kv	34.27	88.08	155.63	249.85	344.38	438.78	519.60	580.43	634.49	674.8
12	248	102	Cv	41.99	107.92	190.70	306.15	421.99	537.66	636.69	711.23	777.47	826.9
			Kv	35.98	92.48	163.41	262.34	361.60	460.72	545.58	609.45	666.21	708.5
	278	127	Cv	55.29	141.31	250.91	407.65	557.21	713.53	831.01	917.28	993.17	1064.86
			Kv	47.38	121.09	215.00	349.32	477.48	611.43	712.09	786.01	851.04	912.5
14	278	127	Cv	58.06	148.38	263.46	428.03	585.08	749.21	872.56	963.14	1042.83	1118.1
			Kv	49.75	127.14	225.75	366.78	501.35	642.00	747.70	825.31	893.60	958.1
	348	127	Cv	73.32	197.53	457.39	660.89	877.30	1093.79	1283.33	1458.87	1576.72	1774.50
			Kv	62.83	169.26	391.94	566.32	751.75	937.27	1099.69	1250.11	1351.09	1520.6
16	348	127	Cv	76.99	207.40	480.26	693.94	921.16	1148.48	1347.50	1531.82	1655.56	1863.2
			Kv	65.97	177.72	411.54	594.63	789.34	984.13	1154.67	1312.61	1418.65	1596.6
	378	127	Cv	105.11	270.85	468.93	751.91	1034.88	1317.86	1560.41	1738.28	1899.98	2021.25
			Kv	90.06	232.09	401.83	644.31	886.79	1129.27	1337.11	1489.52	1628.08	1732.0

气动式执行机构 Pneumatic Actuator



图八: DL957/967系列执行机构



图九: 657/667系列执行机构

DL 执行机构技术参数表
DL Actuator Technical Parameters

执行机构规格	最大行程mm	膜片有效面积cm ²	弹簧压力范围Mpa	膜片材料适用的温度范围°C	L (mm)	H (mm)	顶装手轮		φd (mm)	K螺纹	φC (mm)	近似重量kg		
							H (mm)	φJ (mm)				不带手轮	顶装手轮	侧装手轮
957型	30	19	350	0.02-0.1	97	420	579	200	54	3/8"-24UNF	285	19	29	38
	34	29	560		94	440	660	280	54	3/8"-24UNF	360	28	45	65
	40	38	560		123	514	734	280	71	1/2"-20UNF	360	38	55	75
	45	51	900		114	574	862	320	71	1/2"-20UNF	470	71	122	155
	50	51	900		172	631	919	320	90	3/4"-16UNF	470	81	132	165
	70	76/102	1400		171	804	1147	400	90	3/4"-16UNF	590	126	180	190
967型	30	19	350	0.08-0.2	95	420	652	200	54	3/8"-24UNF	285	19	29	38
	34	29	560		89	440	717.5	280	54	3/8"-24UNF	360	28	45	65
	40	38	560		119	514	791.5	280	71	1/2"-20UNF	360	38	55	75
	45	51	900		127	574	894	320	71	1/2"-20UNF	470	71	122	155
	50	51	900		165	631	951	320	90	3/4"-16UNF	470	81	132	165
	70	76/102	1400		186	804	1194.8	400	90	3/4"-16UNF	590	126	180	190

657/667执行机构参数表
657/667 Actuator Technical Parameters

执行机构规格	最大行程mm	膜片有效面积cm ²	弹簧压力范围Mpa	膜片材料适用的温度范围°C	L (mm)		H (mm) 无手轮		H (mm) 顶装手轮		φd (mm)	K螺纹	φC (mm)	近似重量kg	
					657	667	657	667	657	667				657	667
30	19	297	0.02-0.1 (657) 0.04-0.2 (667)	硅合成橡胶 -40~+82 硅酮合成橡胶 -54~+149 氟橡胶 -18~+149	97	97	440	478	561	597	54	3/8"-24UNF	289	16	15
34	29	445			94	94	498	573	662	694	54	3/8"-24UNF	333	22	22
40	38	445			123	123	548	594	712	731	71	1/2"-20UNF	333	23	23
45	51	677			114	114	659	768	861	927	71	1/2"-20UNF	406	37	41
46	51	1006			114	114	656	748	858	907	71	1/2"-20UNF	473	49	43
50	51	677			172	172	722	784	924	943	90	3/4"-16UNF	406	42	43
60	51	1006	172	172	722	784	924	943	90	3/4"-16UNF	473	53	55		
70	76/102	1419	171	171	840	933	1153	1219	90	3/4"-16UNF	536	107	115		

技术规格 Technical specifications

提供的配置

- 直通型：单阀座，直通式控制阀套筒导向，平衡阀芯（图一）
- 角型：角型控制阀，用在为方便配管或要求阀体自排放流体的场合。

阀门尺寸（见表4）

端部连接形式

钢和不锈钢阀门

- 法兰连接：1-16", CL150, 300或600突面法兰（RF）或环连接面法兰（RTJ），符合ASME B16.5标准。
- 对接焊连接：1-16", 管壁厚系列号40或80，符合ASME B16.25标准。

最大入口压力和温度

列出如下，除非受到最大压降或材质温度范围的限制。

钢和不锈钢阀门

- 法兰连接：符合ASME B16.34标准的CL150, 300和600等级规定
- 焊接连接：符合ASME B16.34标准的规定

结构材质

阀芯和金属阀座部件（见表5）

所有其它部件（见表6）

密封等级及温度范围（见表3）

流量特性

- 标准套筒：快开、线性、等百分比
- 降噪、抗汽蚀和防空化型套筒：线性

流向

- 直通型或角型：标准套筒-通常向下
- 降噪、抗汽蚀和防空化型套筒-总是向上

流量系数

参见本产品样本中标题为“系数”的部分表

口径和阀芯行程（见系数表14-表25）

阀杆直径

- 直通型：见表11
- 角型：见表13

填料系统

PTFE V型环和石墨填料系统（见图三）

近似重量 KG

1"	16
1-1/2"	21
2"	43
2-1/2"	47
3"	61
4"	82
6"	164
8"	441
10"	536
12"	714
14"	1045
16"	1377

其它可选项

- 阀体/阀盖的密封连接形式
- 阀盖可按订货要求加长，适用深度冷冻以及高温场合
- 适用于V级关闭的密封阀内件