



 **Delan** 德兰
DELAN JY4500 SERIES

DELAN[®]
JY4500 Series
Y型截止阀

- 快速维护
- 抗冲刷、抗汽蚀
- 防卡死

苏州德兰能源科技有限公司
SUZHOU DELAN ENERGY TECHNOLOGY CO.,LTD

地址：江苏省苏州市相城经济开发区漕湖产业园
电话：0512-65786108 65786448
传真：0512-65786208
邮编：215143
网址：www.delanvalve.com
邮箱：delan@delan-valve.com

 **Delan** 德兰
DELAN JY4500 SERIES

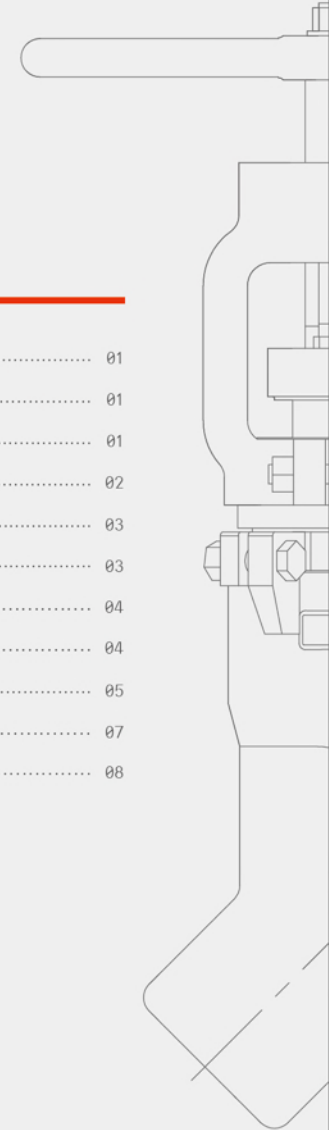


Energy Fluid Technology Solution



目录 Content

应用范围	Application	01
设计标准	Design Standards	01
Y型截止阀技术参数	Y-Type Globe Valve Technical Parameters	01
阀门特性	Valve Characteristic	02
性能参数	Performance Parameters	03
压力级及连接端	Pressure Class and Connecting End	03
结构形式	Structure	04
材料表	Material Table	04
外形尺寸及重量表	Dimension and Weight	05
维修及维护	Maintenance	07
订货型号	Product Model	08





应用范围 Application

- 各种汽水管道的疏水、放水
- 过热器疏水、放水
- 锅炉定期排污截止
- 连续排污截止
- 吹灰器蒸汽吹扫关断

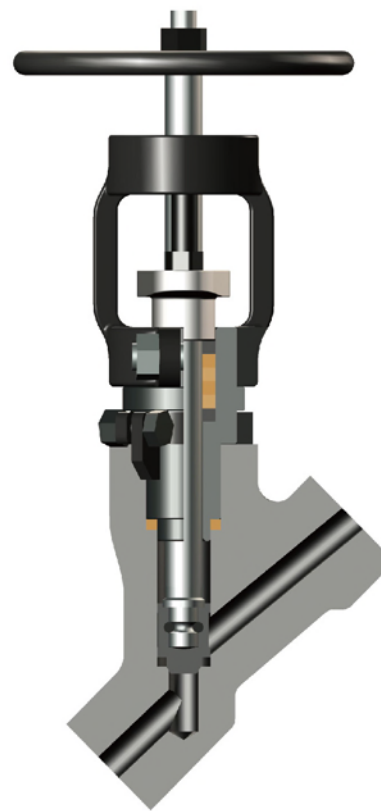
设计标准 Design Standards

- 设计制造: ASME 16.34 JB/T3595
- 检查与试验: JB/T3595 MSS SP61
- 连接端
 - 承插焊: ASME B16.11
 - 对接焊: ASME B16.25
 - 法兰连接: ASME B16.5
- 设计等级: 特殊等级、限制级、标准级

Y型截止阀技术参数 Y-Type Globe Valve Technical Parameters

- 公称通径: 3/4" ~ 4"
- 公称压力: ANSI 150LB ~ 4500LB
- 适用温度: -23℃ ~ +600℃
- 执行机构: 手动、电动 供选择
- 泄漏: 零泄漏

阀门特性 Valve Characteristic



● 优良的盘根系统

Garlock Inside 采用Garlock高温填料, 保证最佳的密封效果和润滑性能, 在安全的环境下轻松自如的操作。

● STELLITE钴基硬质合金阀瓣

阀瓣密封面堆焊硬质合金或使用整体硬质合金, 该合金具有极佳的综合机械特性, 耐磨损, 耐冲蚀, 可保持阀门长久的使用寿命。

● 阀瓣具有上下导引环

阀体中腔导向的阀瓣具有上下导引环, 阀瓣的顶部和底部同时导向, 构成全程在阀体中腔导向的活塞式阀瓣, 可以消除因各种受力情况下产生的卡死, 表面擦伤, 阀瓣共振等现象。阀瓣底部的导引环可以使流体以接近直线的方式通过, 有效地消除侧面冲击引起的阀门故障。

● 具有最佳的CV值

倾斜阀杆的构造和最佳的流道形状设计使介质近于直线的方式流动, 阀门具有较高的Cv值和较低的压头损失。

● 特殊工艺堆焊密封面

阀门本体上以特殊工艺堆焊硬质合金密封面, 结构更紧凑, 锥形密封面设计使较小的轴向力就可密封, 能提供可靠持久的密封。

● 可更换内件结构

用户可选择可更换内件结构, 阀座、阀瓣可及时更换, 减少了阀门密封面在恶劣工况下使用后的修复时间, 也延长了阀门整体的使用寿命

性能参数 Performance Parameters

- 阀体类型: Y型45°角
- 阀体材质: A105、12Cr1MoV、F22、F316、F91、F92
- 阀盖: 基本型
- 内件
 - 整体式: 整体堆焊式阀座
 - 内件更换式: 阀座、阀瓣、阀盖快速更换, 维护性能好, 半小时实现内件更新。
- 流量特性: 快开
- 执行机构: 手动、电动 两种执行机构供选择

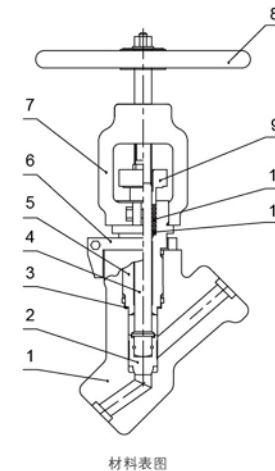
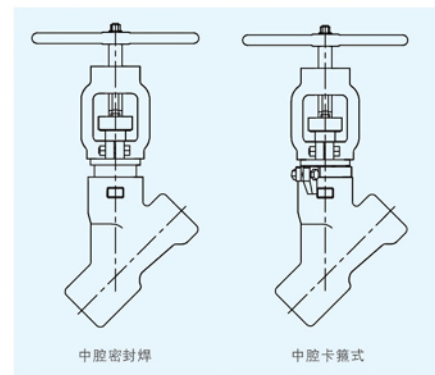
压力级及连接端 Pressure Class and Connecting End

公称通径		磅级 (lb)							
英寸	mm	150、300、600、900、1500			2500			3500、4500	
1/2"	15	☆	◇	△	☆	◇	△	☆	◇
3/4"	20	☆	◇	△	☆	◇	△	☆	◇
1"	25	☆	◇	△	☆	◇	△	☆	◇
1-1/4"	32	☆	◇	△	☆	◇	△	☆	◇
1-1/2"	40	☆	◇	△	☆	◇	△	☆	◇
2"	50	☆	◇	△	☆	◇	△	☆	◇
2-1/2"	65	☆	◇	△		◇	△		◇
3"	80		◇	△		◇	△		◇
4"	100		◇	△		◇	△		◇

备注: ☆ 承插焊 ◇ 对焊 △ 法兰

结构形式 Structure

Y型截止阀有两种中腔结构: 中腔密封焊及中腔卡箍式

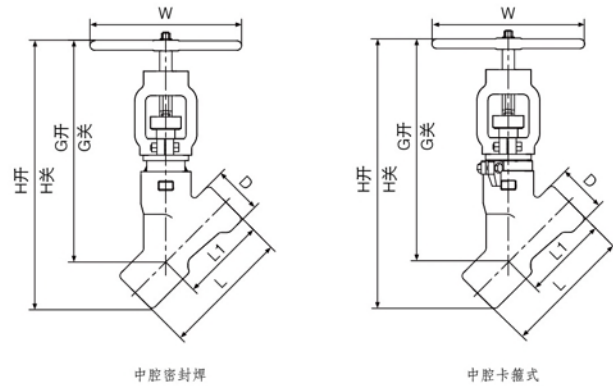


材料表 Material Table

序号	名称	材料					
		A105+Stellite	12Cr1MoV+Stellite	F22+Stellite	F91+Stellite	F92+Stellite	F316+Stellite
1	阀体	A105+Stellite	12Cr1MoV+Stellite	F22+Stellite	F91+Stellite	F92+Stellite	F316+Stellite
2	阀瓣	12Cr1MoV+Stellite	12Cr1MoV+Stellite	F22+Stellite	F91+Stellite	F92+Stellite	F316+Stellite
3	密封垫	夹316高目柔性石墨	夹316高目柔性石墨	夹316高目柔性石墨	夹316高目柔性石墨	夹316高目柔性石墨	夹316高目柔性石墨
4	阀杆	1Cr13	25Cr2Mo1V	25Cr2Mo1V	25Cr2Mo1V	25Cr2Mo1V	F316
5	填料箱	A105	12Cr1MoV	F22	F91	F92	F316
6	卡箍	WCB	WCB	WCB	WCB	WCB	WCB
7	支架	A105	A105	A105	A105	A105	A105
8	手轮	QT400-18	QT400-18	QT400-18	QT400-18	QT400-18	QT400-18
9	压板	25	25	25	25	25	25
10	填料	柔性石墨	柔性石墨	柔性石墨	柔性石墨	柔性石墨	柔性石墨
11	填料垫	1Cr13	1Cr13	1Cr13	1Cr13	1Cr13	1Cr13

外形尺寸及重量表 Dimension and Weight

一、手动截止阀外形尺寸及重量表



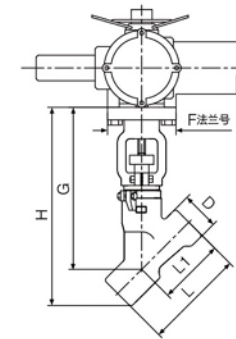
中腔密封焊

中腔卡箍式

压力磅级	公称通径		L	D	L1	W	H开	G开	H关	G关	重量 (Kg)
	英寸	mm									
150-900lb	3/8"	10	152	60	102	216	385	328	356	300	10
	1/2"	15	152	60	102	216	385	328	356	300	10
	3/4"	20	152	60	102	216	392	335	370	314	10
	1"	25	152	60	102	216	392	335	370	314	10
	1-1/4"	32	152	60	102	216	392	335	370	314	10
	1-1/2"	40	180	81	122	216	440	370	414	345	16
	2"	50	180	81	122	216	440	370	414	345	16
	2-1/2"	65	272	102	180	363	544	443	523	423	37
	3"	80	272	102	180	363	544	443	523	423	37
	4"	100	325	122	224	406	623	509	582	468	61
1500-4500lb	3/8"	10	152	60	102	216	385	328	356	300	10
	1/2"	15	152	60	102	216	385	328	356	300	10
	3/4"	20	152	60	102	216	392	335	370	314	10
	1"	25	152	60	102	216	392	335	370	314	10
	1-1/4"	32	180	81	122	216	440	370	414	345	16
	1-1/2"	40	180	81	122	216	440	370	414	345	16
	2"	50	272	102	180	363	544	443	523	423	37
	2-1/2"	65	325	122	224	406	623	509	582	468	61
	3"	80	325	122	224	406	623	509	582	468	61
	4"	100	325	122	224	406	623	509	582	468	61

外形尺寸及重量表 Dimension and Weight

二、电动截止阀外形尺寸及重量表



中腔卡箍式

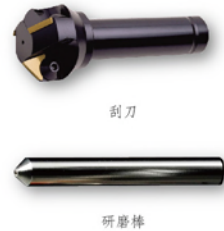
压力磅级	公称通径		L	D	L1	F法兰号	H关	G关	重量 (不含电装) (Kg)
	英寸	mm							
150-900lb	3/8"	10	152	60	102	F10	326	270	8.5
	1/2"	15	152	60	102	F10	326	270	8.5
	3/4"	20	152	60	102	F10	340	284	8.5
	1"	25	152	60	102	F10	340	284	8.5
	1-1/4"	32	152	60	102	F10	340	284	8.5
	1-1/2"	40	180	81	122	F10	384	315	14.5
	2"	50	180	81	122	F10	384	315	14.5
	2-1/2"	65	272	102	180	F14	493	393	32.5
	3"	80	272	102	180	F14	493	393	32.5
	4"	100	325	122	224	F14	552	438	54
1500-4500lb	3/8"	10	152	60	102	F10	326	270	8.5
	1/2"	15	152	60	102	F10	326	270	8.5
	3/4"	20	152	60	102	F10	340	284	8.5
	1"	25	152	60	102	F10	340	284	8.5
	1-1/4"	32	180	81	122	F10	384	315	14.5
	1-1/2"	40	180	81	122	F10	384	315	14.5
	2"	50	272	102	180	F14	493	393	32.5
	2-1/2"	65	325	122	224	F14	552	438	54
	3"	80	325	122	224	F14	552	438	54
	4"	100	325	122	224	F14	552	438	54

维修及维护 Maintenance



一、维修工具参照表

尺寸编码	研磨工具			刮刀
	研磨棒	对研棒	定位螺套	
* A	TY-A-27	TY-B-27	TY-C-39	TH-27
* B	TY-A-34	TY-B-34	TY-C-48	TH-34
* C				
* E				
* D	TY-A-40	TY-B-40	TY-C-56	TH-40
* F	TY-A-44	TY-B-44	TY-C-60	TH-44
* G	TY-A-50	TY-B-50	TY-C-72	TH-72
* H				
* K				
* J				TY-A-56



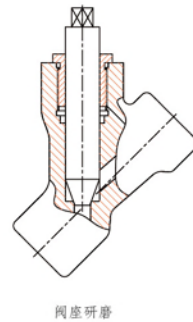
注：* 代表尺寸编码第一位可以任意选取

二、阀座修复

整体阀座不能通过更换阀座的方法来进行修复，如果阀门因维修而被拆卸，可通过密封面的损伤程度来确定最佳的修复方式。轻微的阀座损伤可以仅通过阀瓣与阀座对研来修复，严重的损伤可能需要特殊的研磨工具或对阀座进行再加工，然后再通过阀瓣与阀座对研来修复。

阀座修复后，阀座与阀瓣必须使用对研来修复，为防止密封面擦伤，注意不能使用过大的载荷去研磨，应使用较小的载荷，经常性的抬起阀瓣重新定位以及清洗密封表面。

阀座研磨的最佳效果可以通过在阀瓣上用色笔标记后并在阀座上轻轻的转动阀瓣来判断，一个完整的密封面接触效果应在阀座上形成一个完整的圆周。当显示为完全接触时，应使用适当的阀杆载荷对密封面进行紧压。



三、阀门装配力矩

填料螺栓预紧扭矩 NM

磅级	公称尺寸								
	1/2"	3/4"	1"	1-1/4"	1-1/2"	2"	2-1/2"	3"	4"
150	1.3-6.3	1.3-6.3	1.3-6.3	1.3-6.3	1.3-6.3	1.3-6.3	2.5-7.5	2.5-7.5	2.5-7.5
300	7.3-12.3	7.3-12.3	7.3-12.3	7.3-12.3	7.3-12.3	7.3-12.3	12-17	12-17	14.6-19.6
600	14.6-19.6	14.6-19.6	14.6-19.6	14.6-19.6	14.6-19.6	14.6-19.6	24-29	24-29	30-35
900	18-23	18-23	18-23	18-23	18-23	18-23	29-34	29-34	36-41
1500	38.5-48.5	38.5-48.5	38.5-48.5	38.5-48.5	63-73	63-73	77-87	77-87	79-89
2500	49-59	49-59	49-59	49-59	81-91	81-91	98.5-108.5	98.5-108.5	100-110
3500	54.5-64.5	54.5-64.5	54.5-64.5	54.5-64.5	89-99	89-99	109-119	109-119	112-122
4500	63.5-73.5	63.5-73.5	63.5-73.5	63.5-73.5	104-114	104-114	127-137	127-137	130-140

中腔扭矩 NM

磅级	公称尺寸								
	1/2"	3/4"	1"	1-1/4"	1-1/2"	2"	2-1/2"	3"	4"
150	81.5-86.5	81.5-86.5	81.5-86.5	152-162	242-252	242-252	280-290	411-421	588-598
300	81.5-86.5	81.5-86.5	81.5-86.5	152-162	242-252	242-252	280-290	411-421	588-598
600	81.5-86.5	81.5-86.5	81.5-86.5	152-162	242-252	242-252	280-290	411-421	588-598
900	81.5-86.5	81.5-86.5	81.5-86.5	152-162	242-252	242-252	280-290	411-421	588-598
1500	81.5-86.5	81.5-86.5	81.5-86.5	152-162	152-162	280-290	434-454	434-454	434-454
2500	81.5-86.5	81.5-86.5	81.5-86.5	152-162	152-162	280-290	434-454	434-454	434-454
3500	81.5-86.5	81.5-86.5	81.5-86.5	152-162	152-162	280-290	434-454	434-454	434-454
4500	81.5-86.5	81.5-86.5	81.5-86.5	152-162	152-162	280-290	434-454	434-454	434-454

订货型号 Product Model

尺寸	阀门类型	压力等级	连接方式	密封面材料	阀体材料	驱动形式
2"	JY	20	F	2	C	
公制: mm表示	JY: Y型截止阀	1=150LB	W: 对焊	2: 司太立合金	C: ASTM A105	D: 电动
英制: 英寸表示		3=300LB	S: 承插焊		V: 12Cr1MoV	
		6=600LB	F: 法兰		F22: F22	
		9=900LB			F91: F91	
		20=1690LB			F92: F92	
		30=2680LB			R: 316	
		45=4500LB				

所选型号为: 2'JY20F2C