



ZZYP 自力式压力调节阀

ZZYP 系列调节阀采用外取压结构,能依靠介质自身压力变化达到自动调节和稳定压力的目的,适用于公称通径 \leq DN100, $P_1 \leq 1.0\text{MPa}$, $P_2 \geq 15\text{KPa}$, 减压比 ≤ 10 , ≥ 1.25 的液体、蒸汽、非腐蚀性气体及低粘度液体的场合。

该系列分为阀后式 ZZYP-□B 和阀前式 ZZYP-□K 两种。

Self-operated Pressure Regulator

ZZYP self-operated pressure regulator can self-adjust according to medium pressure and stabilize outlet pressure as a constant with external pressure structure. It is widely applicable to control liquid, steam, non-corrosive gas and low viscosity liquid with nominal size \leq DN100, $P_1 \leq 1.0\text{MPa}$, $P_2 \geq 15\text{KPa}$, reduction ration ≤ 10 , ≥ 1.25 .

This series has type ZZYP-□B (reducing type) and ZZYP-□K (back pressure type)

标准规格 STANDARD SPECIFICATION

阀体 BODY

| | |
|---------------------------|--|
| 形 式 Type | 流体压力平衡型阀芯 Fluid pressure balanced type |
| 公称通径 Nominal size | 15、20、25、40、50、65、80、100 |
| 公称压力 Pressure rating | ANSI 150、300; PN16、40; JIS10、20K |
| 连接型式 End connection | 法 兰 式 Flange type (JIS B2201-1984 、 JB/T79.1-94 、 ANSI B16.5-2009;HG20592-2009、HG20615-2009) |
| 阀内件材质 Trim materials | 各种材质组合及适用温度 压力范围, 请参见表 1 |
| 阀内件处理 Trim treatment | As to the operating pressure-temperature limitation for each material, see Table 1 |
| 阀 体 及 上 阀 盖 Body & Bonnet | SCPH2/WCB, SCS13A/CF8, SCS14A/CF8M 各种材质的使用温度·压力范围, 请参照表 1 As to the operating pressure-temperature limitation for each material, see Table 1 |
| 填 料 Packing | 聚四氟乙烯 V 型填料及石墨 V-Teflon and graphite |
| 垫 圈 Gasket | 无石棉橡胶板 Non-asbestos rubber sheet |

执行机构 ACTUATOR

| | | | |
|-------------------------------------|--------------------------------|-------------------------|--------------------|
| 规格 Specification | 类型 Type | 薄膜式 Diaphragm type | 气缸式 Cylinder type |
| | | 膜片材质 Diaphragm material | 活塞 Piston: |
| | | 丁腈橡胶 NBR | 铝合金 Aluminum alloy |
| 用途 Purpose | 调节 Adjust | | |
| 接口 Connection | M16X1.5 | | |
| 最小压差 ΔP Min. pressure drops | $\Delta P \geq 0.04\text{MPa}$ | | |
| 压力调节范围 Pressure adjusting range | $\leq 0.5\text{MPa}$ | 0.5~1.0MPa | |
| 使用温度 Operating temp. | -5~350℃ | | |
| 标准涂层色 Painting color | 灰色 Gray | | |

性能 PERFORMANCE

| | |
|-------------------------------------|---|
| 额定 Cv 值 Rated Cv value | 见表 2 See Table 2 |
| 流量特性 Flow characteristics | 快开 Quick opening |
| 压力调节范围 Pressure adjusting range | 见表 3 See Table 3 |
| 压力调节精度 Pressure adjusting precision | ±5% |
| 允许泄漏量 Allowable leakage | 小于额定容量的 0.01% Less than 0.01% of rated capacity |

表 1 阀体、阀内件材质组合及使用温度

Table1 BODY/TRIM STANDARD MATERIAL COMBINATION AND OPERATING TEMPERATURE

表 1-1 阀体材质：碳钢

Table 1-1 BODY MATERIAL: CARBON STEEL

| | | |
|----------------------|-------------|----------------------------------|
| 阀体材质 Body material | | SCPH2/A216-WCB |
| 阀 芯 Plug | 材质 Material | SUS304 |
| 阀 座 Seat ring | 材质 Material | SUS304 |
| 波纹管 Bellows | 材质 Material | SUS304 |
| 膜 片 Diaphragm | 材质 Material | 丁腈橡胶 NBR |
| 活 塞 Piston | 材质 Material | 铝合金 Aluminum alloy |
| 垫 圈 Gasket | 材质 Material | 无石棉橡胶板 Non-asbestos rubber sheet |
| 使用温度 Operating temp. | 材质 Material | -5~350℃ |

表 1-2 阀体材质：不锈钢

Table 1-2 BODY MATERIAL: STAINLESS STEEL

| | | |
|----------------------|-------------|----------------------------------|
| 阀体材质 Body material | | SCS13A/CF8,SCS14A/CF8M |
| 阀 芯 Plug | 材质 Material | SUS316 |
| 阀 座 Seat ring | 材质 Material | SUS316 |
| 波纹管 Bellows | 材质 Material | SUS316 |
| 膜 片 Diaphragm | 材质 Material | 丁腈橡胶 NBR |
| 活 塞 Piston | 材质 Material | 铝合金 Aluminum alloy |
| 垫 圈 Gasket | 材质 Material | 无石棉橡胶板 Non-asbestos rubber sheet |
| 使用温度 Operating temp. | 材质 Material | -5~350℃ |

表 2 额定 Kv 值

Table 2 Rated Kv value

| | | | | | | | | | |
|---|--|----|----|----|----|----|----|-----|-----|
| 公称通径 DN(mm) Nominal size | 15 | 20 | 25 | 32 | 40 | 50 | 65 | 80 | 100 |
| 额定流量系数 (Kv) Rated flow coefficient | 5 | 7 | 11 | 20 | 30 | 48 | 75 | 120 | 190 |
| 额定行程 (mm) Rated travel | 8 | 8 | 8 | 10 | 10 | 14 | 20 | 20 | 25 |
| 压力分段范围 (kPa) Pressure subsection range | 15~50、40~80、60~100、80~140、120~180、160~220、200~260、240~300、280~350、330~400、380~450、430~500、480~560、540~620、600~700、680~800、780~900、880~1000 | | | | | | | | |

注：额定 Kv 值也可选用 0.12、0.2、0.3、0.5、0.8、1.2、2.0、3.2

Note: It can chose 0.12、0.2、0.3、0.5、0.8、1.2、2.0、3.2 as a rated Kv.

图 1 阀体结构 Fig.1 BODY SECTION VIEW

图 1-1 阀后式（薄膜式执行机构）

Fig.1-1 Reducing Type (Diaphragm Actuator)

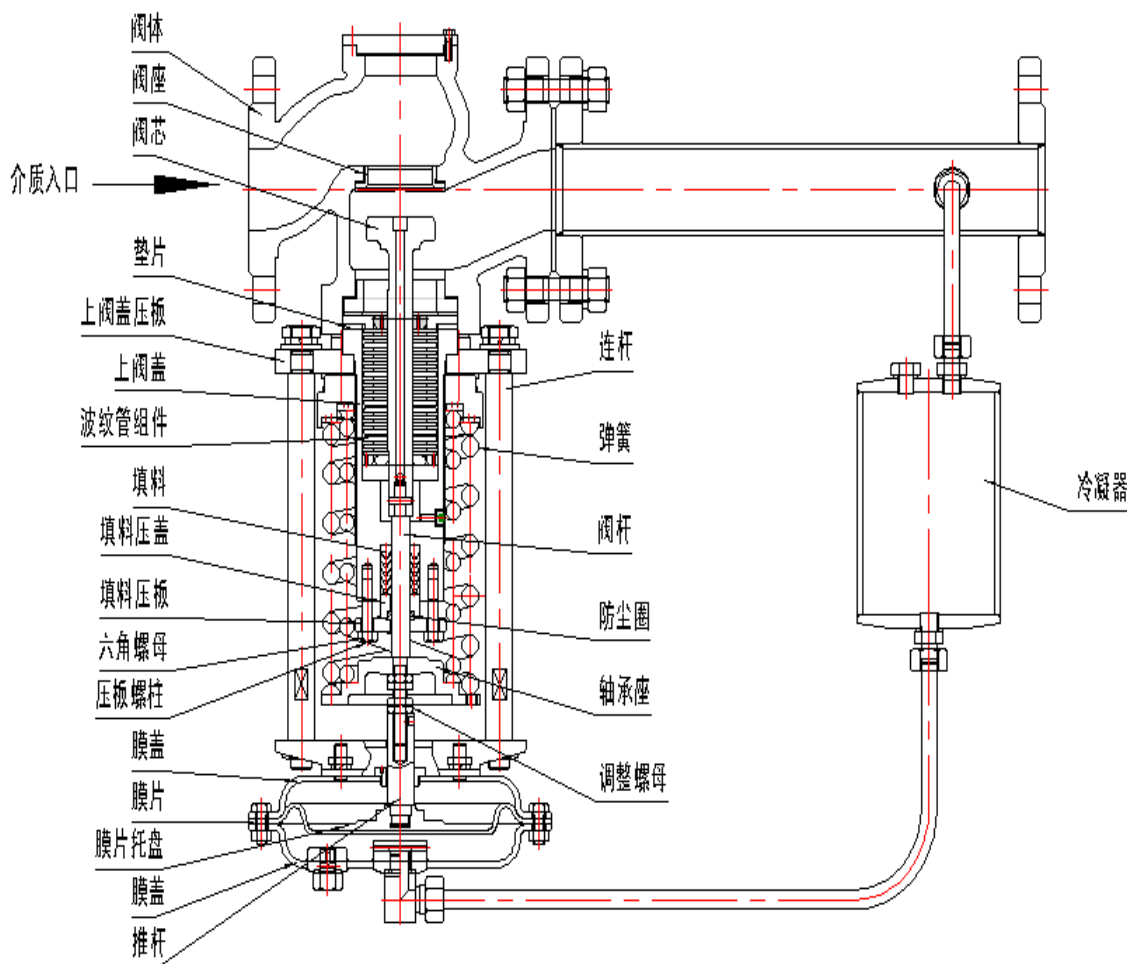


图 1-2 阀后式（活塞式执行机构）

Fig.1-2 Reducing Type (Cylinder Actuator)

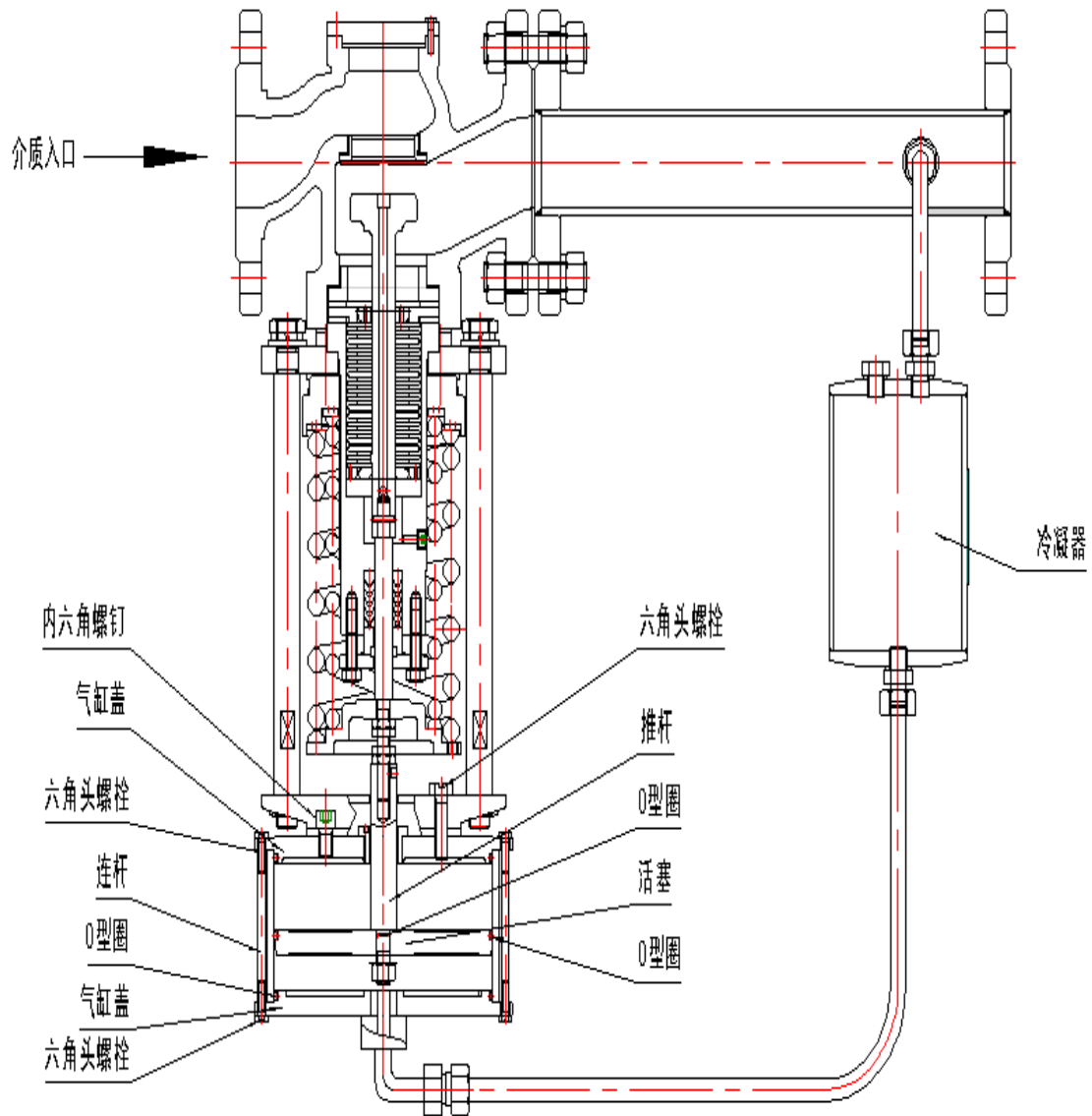


图 1-3 阀前式（薄膜式执行机构）

Fig.1-3 Back pressure type (Diaphragm Actuator)

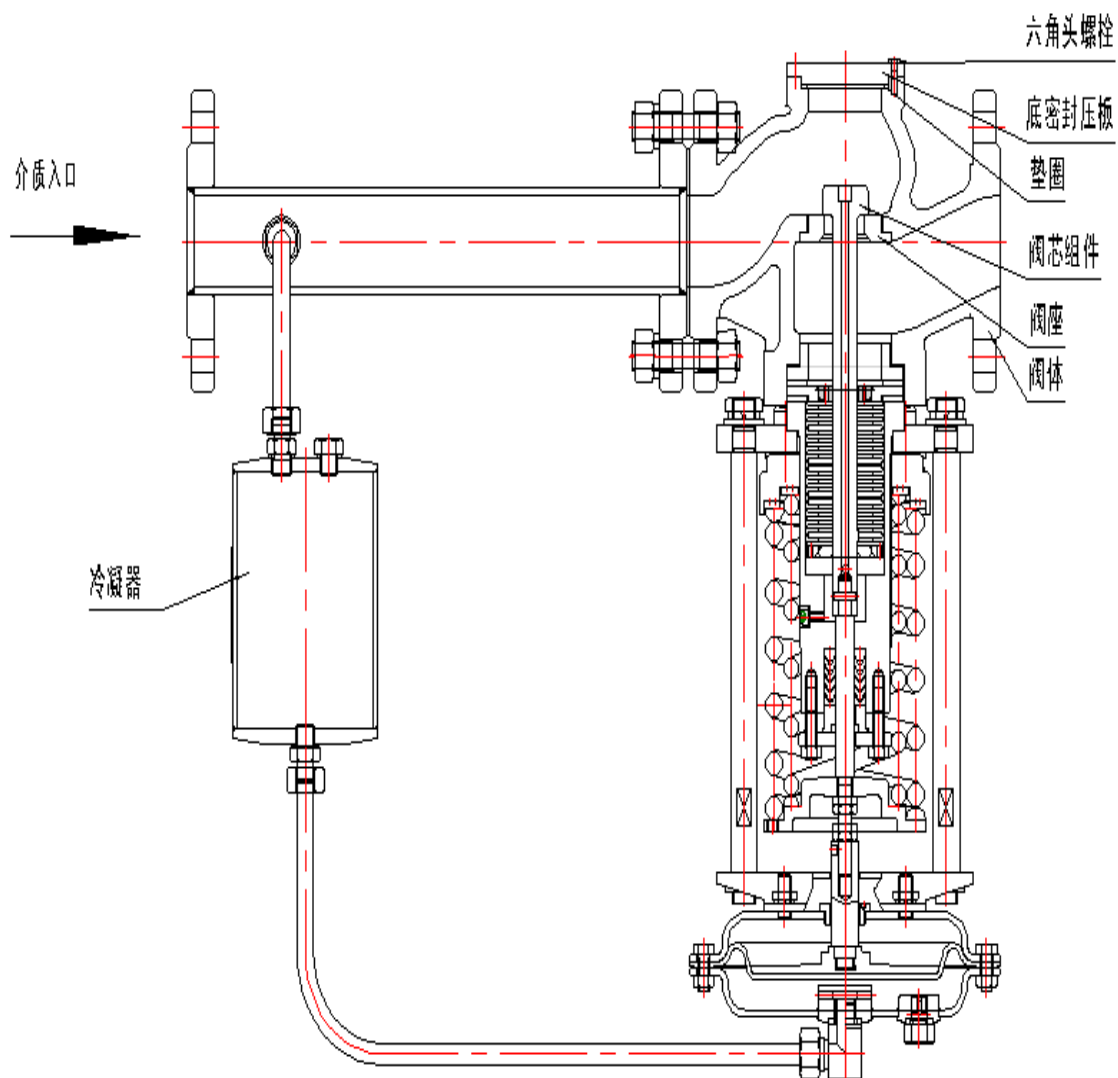


图 1-4 阀前式（活塞式执行机构）

Fig.1-4 Back pressure type (Cylinder Actuator)

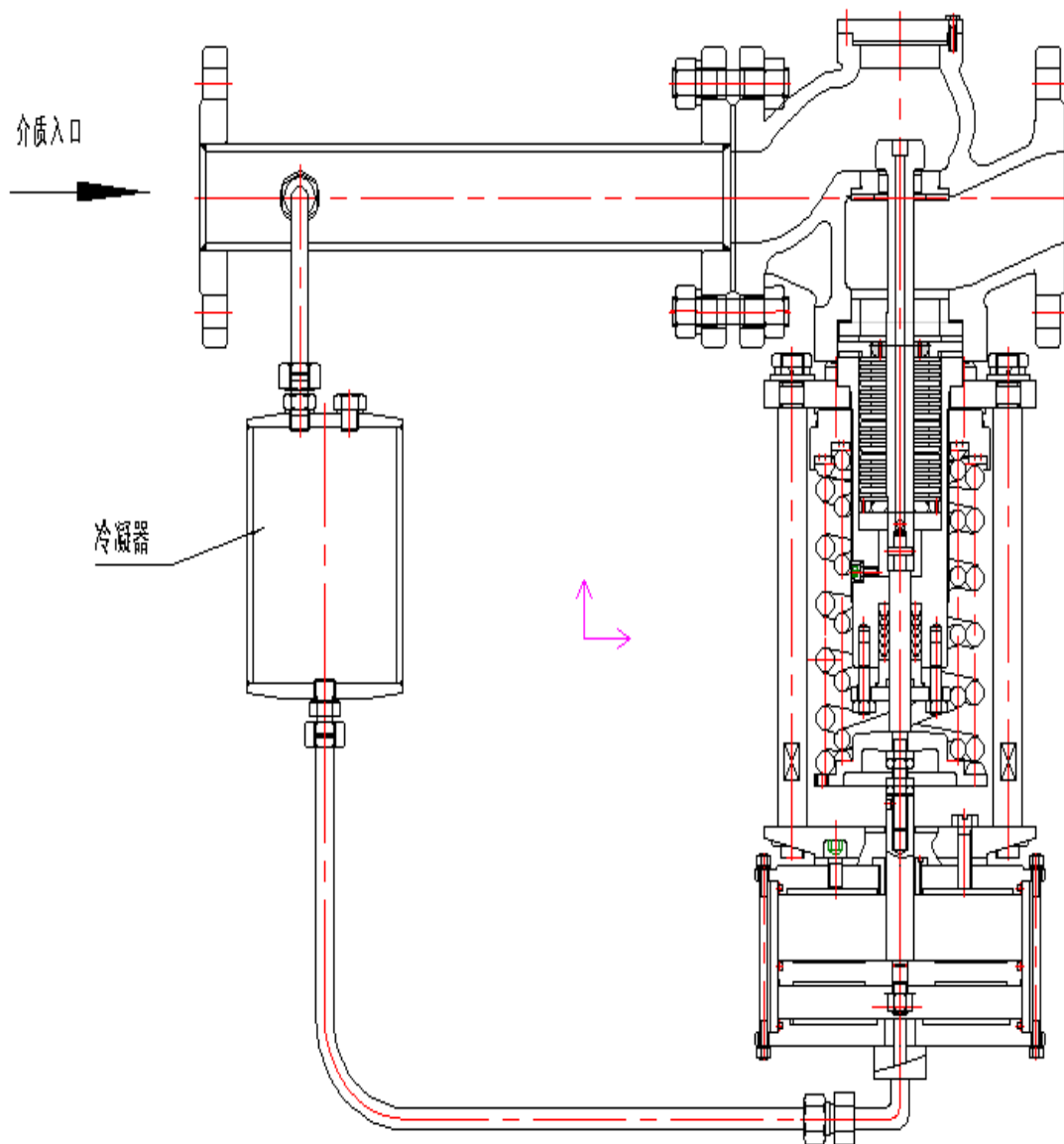
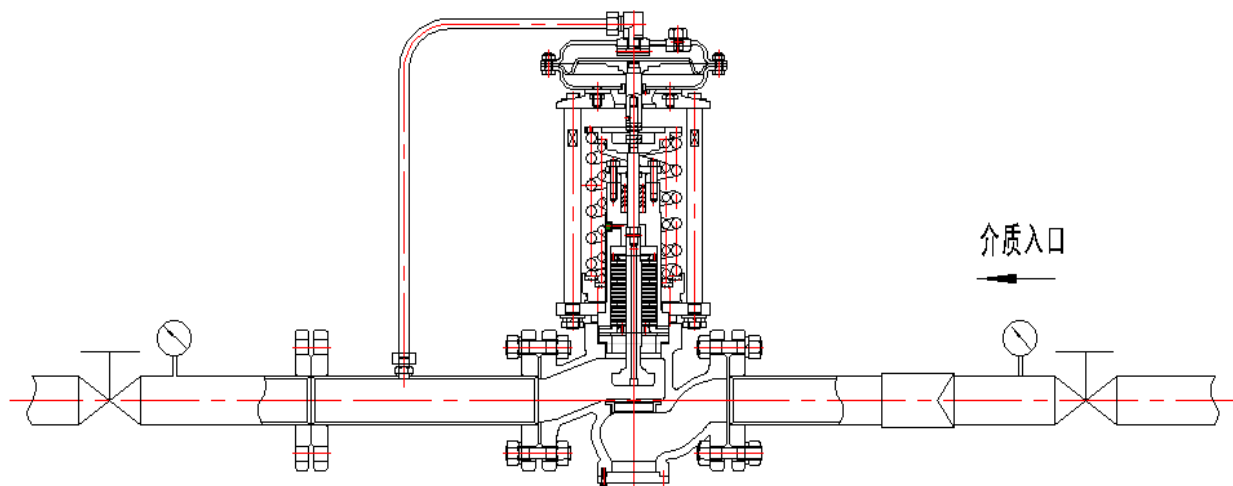


图 2 控制阀安装方位

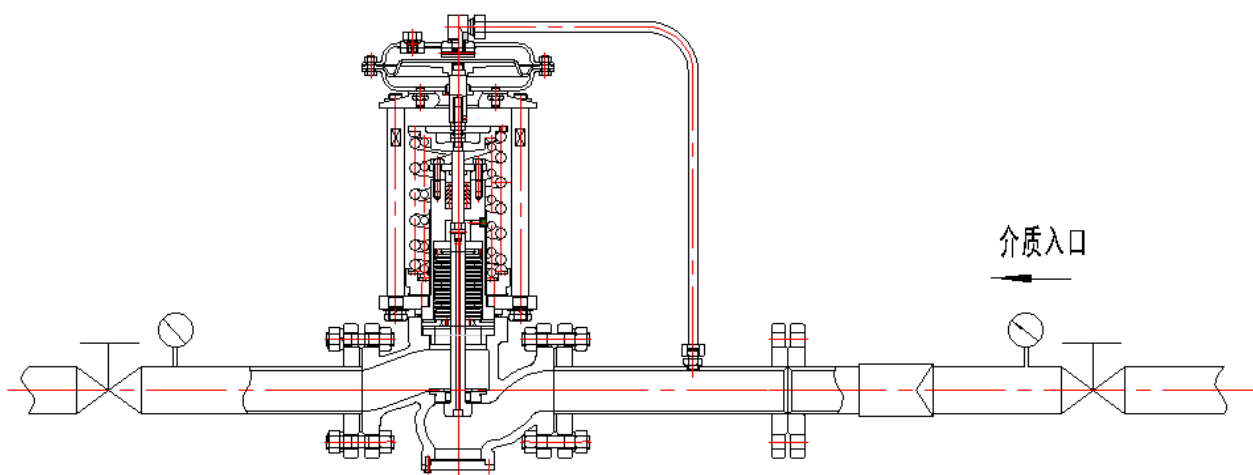
Fig.2 INSTALLATION

图 2-1 介质温度 $\leq 70^{\circ}\text{C}$

Fig.2-1 Medium temp. $\leq 70^{\circ}\text{C}$



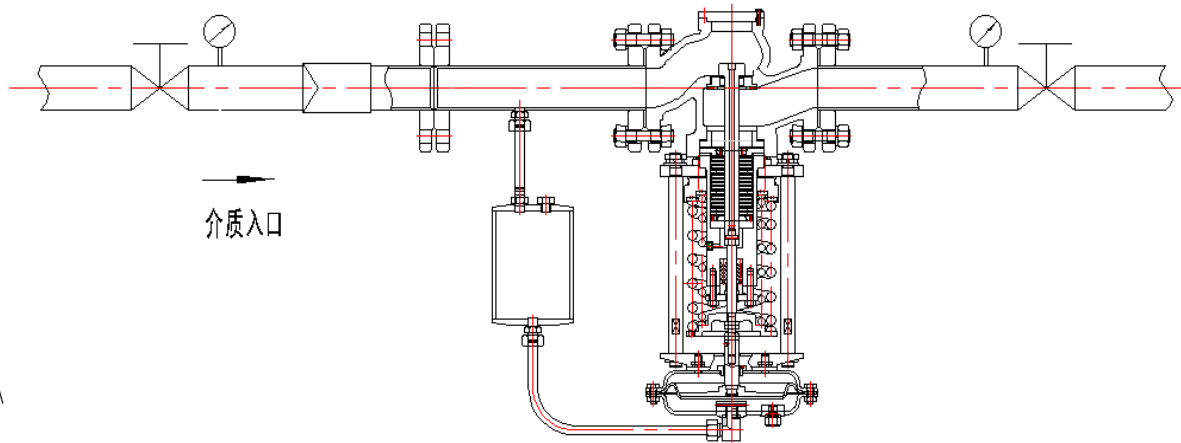
阀后式



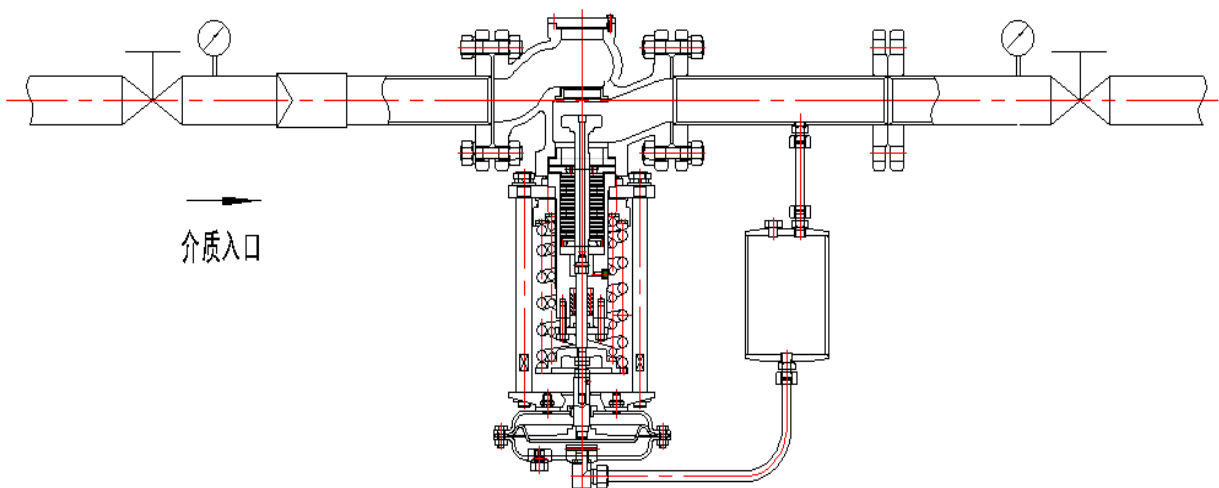
阀前式

图 2-2 介质温度 $\geq 70^{\circ}\text{C}$

Fig.2-2 Medium temp. $\geq 70^{\circ}\text{C}$



阀前式



阀后式

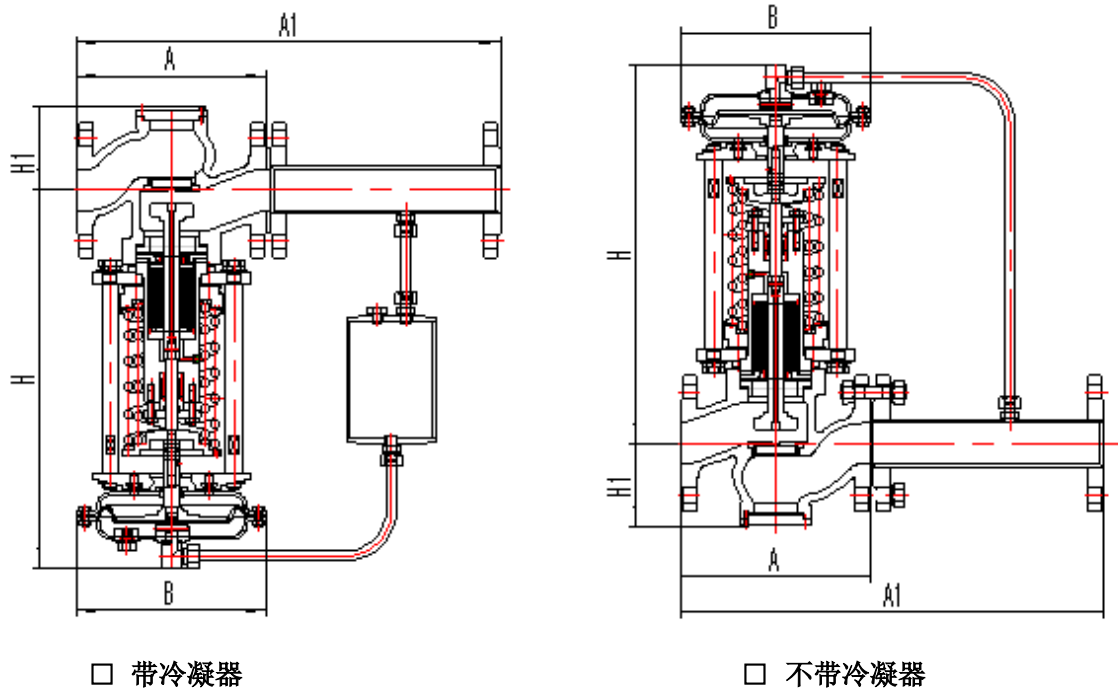


图 3 阀后式外形尺寸图

Fig.3 EXTERNAL DIMENSIONS OF REDUCING TYPE

表 3 外形尺寸及重量

Table 3 EXTERNAL DIMENSIONS AND WEIGHT

表 3-1 阀后式 Table 3-1 Reducing type

| 公称口径 DN (mm) Nominal size | | 15 | 20 | 25 | 32 | 40 | 50 | 65 | 80 | 100 |
|--|----------|---------|-----|-----|-----|-----|-----|-----|-----|------|
| 法兰接管尺寸 (A1) Flange connection pipe dimensions | | 383 | | | 512 | | 603 | 862 | | 1023 |
| 法兰端面距 (A) Face-to-face dimensions | | 150 | 150 | 160 | 180 | 200 | 230 | 290 | 310 | 350 |
| H1 | | 32 | 32 | 36 | 58 | 58 | 62 | 75 | 85 | 105 |
| Pressure adjusting range KPa | 15-140 | H | 475 | | 520 | | 540 | 710 | | 780 |
| | | B | 280 | | 310 | | | | | |
| | 120-300 | H | 455 | | 500 | | 520 | 690 | | 760 |
| | | B | 195 | | 230 | | | | | |
| | 280-500 | H | 450 | | 490 | | 510 | 680 | | 750 |
| | | B | 176 | | 200 | | | | | |
| | 480-1000 | H | 445 | | 480 | | 670 | | 740 | |
| | | B | 176 | | 200 | | | | | |
| 重量 (kg) Weight | | 26 | | 37 | | 42 | 72 | 90 | 114 | |
| 导压管接头螺纹 Pressure pipe joint thread | | M16X1.5 | | | | | | | | |

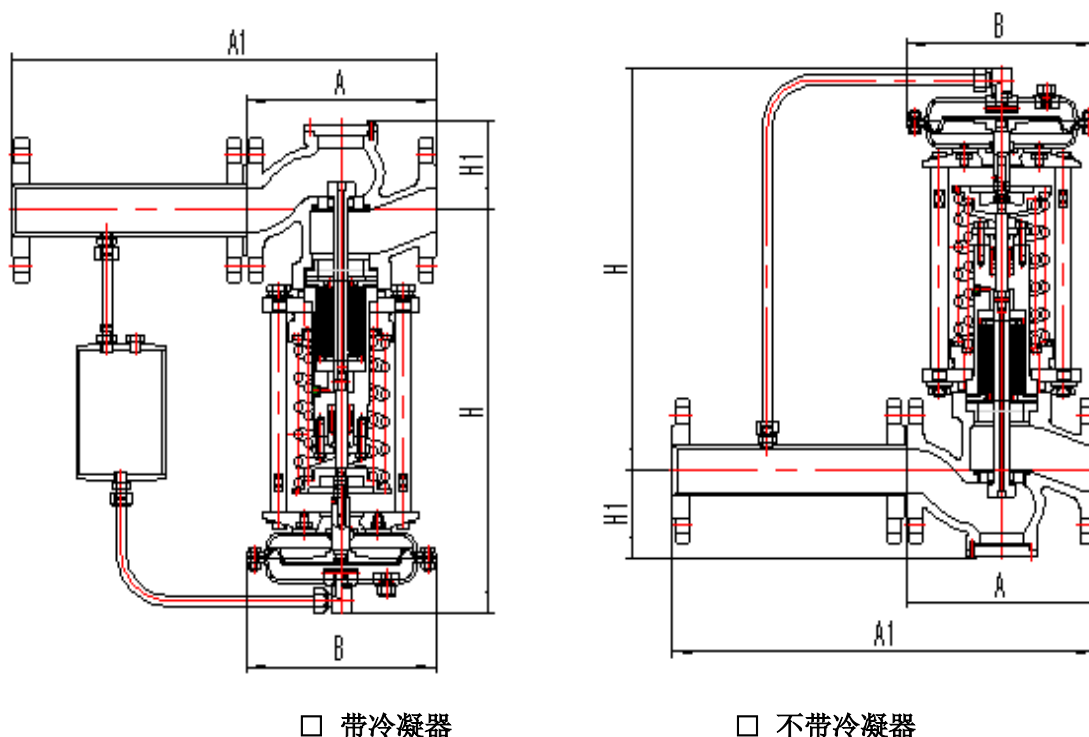


图 3 阀前式外形尺寸图

Fig.3 EXTERNAL DIMENSIONS OF BACK PRESSURE TYPE

表 3-2 阀前式 Table 3-1 Back pressure type

| 公称通径 DN (mm) Nominal size | | 15 | 20 | 25 | 32 | 40 | 50 | 65 | 80 | 100 |
|--|----------|---------|-----|-----|-----|-----|-----|-----|-----|------|
| 法兰接管尺寸 (A1) Flange connection pipe dimensions | | 383 | | | 512 | | 603 | 862 | | 1023 |
| 法兰端面距 (A) Face-to-face dimensions | | 150 | 150 | 160 | 180 | 200 | 230 | 290 | 310 | 350 |
| H1 | | 93 | 93 | 110 | 120 | 130 | 145 | 180 | 190 | 195 |
| Pressure adjusting range KPa | 15-140 | H | 485 | | 530 | | 550 | 720 | | 790 |
| | | B | 280 | | 310 | | | | | |
| | 120-300 | H | 465 | | 510 | | 530 | 700 | | 770 |
| | | B | 195 | | 230 | | | | | |
| | 280-500 | H | 460 | | 500 | | 520 | 690 | | 760 |
| | | B | 176 | | | | | 200 | | |
| | 480-1000 | H | 455 | | 490 | | 680 | | 750 | |
| | | B | 176 | | | | | 200 | | |
| 重量 (kg) Weight | | 26 | | | 37 | | 42 | 72 | 90 | 114 |
| 导压管接头螺纹 Pressure pipe joint thread | | M16X1.5 | | | | | | | | |