



ZJTV 超性能 V 型陶瓷球阀

ZJTV 超性能 V 型陶瓷球阀是由气动或电动执行机构和 V 型陶瓷球阀组成。其结构紧凑、重量轻、体积小、装拆维护方便。流路畅通、流阻小；密封性能好，泄露低；可调比大。该球阀除具有金属球阀的优点外，还具有极强的耐腐蚀、耐高温、耐磨损、耐冲蚀等显著特点。广泛应用于石化、冶金、造纸、电站脱硫、炼油等行业的各类酸碱与气体、液体、高温蒸汽和泥浆输送系统中，特别是在强腐蚀场合，是钛合金阀、蒙乃尔阀理想的替代品，且具有成本低，运行经济性高和寿命长（是钛阀的 2~4 倍）的优点。

High Quality Type V Ceramic Ball Valve

ZJTV High quality type V ceramic ball valve combines pneumatic/electric actuator and small type V ceramic ball valve which features compact construction, light weight, small volume, convenient maintains, unimpeded flow passage, low flow resistance, perfect sealing, low leakage and large rangeability. Besides the features of metal ball valve, the remarkable characteristic of which includes greatly strengthened anti-corrosive, resistance to elevated temperature, anti-abrasive and erosion resistance, etc. It is used to a considerable extent for varies of delivery systems such as acid and alkali, gas, liquid, high temperature steam and slurry in petrochemical corporation, metallurgy, paper making, sulfur removal in power station and oil refining industry. Especially in strongly corrosion occasion, the valve is an ideal substitute for titanium alloy valve or monel valve, and low cost, high operational economic and long service life (2~4 times of titanium valve) are available

标准规格 STANDARD SPECIFICATION

阀体 BODY

形 式 Type	ZJTV
公称通径 Normal size	1" (25)、1¼" (32)、1½" (40)、2" (50)、2½" (65)、3" (80)、4" (100)、5" (125)、6" (150)、8" (200)
阀芯型式 Plug model	球型阀芯 Spherical type plug
流量特性 Flow characteristic	近似等百分比特性 Approximate equal percentage characteristic (%)
阀内件材质 Trim material	标准材质组合及使用温度·压力范围，参见表 1 Standard material/Operating temperature—pressure rating, see Table 1
公称压力 Pressure rating	ANSI 125、150、300 JIS 10、16、20、30 PN 1.6、4.0MPa
连接型式 End connection	法兰连接密封面型式 Sealing face of flange connection: RF, MFM
法兰标准 Flange standard	J IS B2201-1984、JB/T79.1-94(PN1.6MPa);JB/T79.2-94(PN4.0MPa); ANSI B16.5-2009;HG20592-2009、HG20615-2009
尺 寸 Dimension	见表 6 See Table 6

阀体材质 Body material	见表 1 See Table 1
填 料 Packing	V 型聚四氟乙烯填料、石墨填料 Teflon V-ring, Graphite
表面涂层色 Surface coating	银灰色, 但阀体材质为不锈钢时, 阀体不加涂层 Silver gray, but without painting when the body material is stainless steel.

执行机构 ACTUATOR

型号 Type	DA, SR 气缸式执行机构	
规格	DA, SR cylinder actuator	
Specification	单动作型 Single action	双动作型 Double action
用 途 Service	快开或调节 Quick opening or adjust	
供气压力 Air supply	400~700KPa	
接 口 Connection	空气配管 Air tube: G1/4"(Φ 8); G3/8"(Φ 10); G1/2"(Φ 12)	
回转角度 Rotating angle	90°	
正 作用 Direct action	气压增加阀闭 The valve will close when the air pressure increases.	随输入定位器信号增加阀闭 The valve will close when the signal input into the positioner increases
反 作用 Revise action	气压增加阀开 The valve will open when the air pressure inceases.	随输入定位器信号增加阀开 The valve will open when the signal input into the positioner increases.
基本误差 Base error	带定位器 ≤ ±2% Less than ±2% with positioner	
回 差 Hystersis	带定位器 ≤ 1.5% Less than 1.5% with positioner	
允许环境温度 Allowable ambient temperature	标准型 Standard service -20~+60℃ 高温型 High Temp.service 0~+100℃ 低温型 Low Temp.service -50~+60℃	
选购附件 Optional	定位器、过虑减压阀、电磁阀、限位开关、阀位变送器、锁止阀、调速器、手动操作机构 Positioner, Filter regulator (Air set), solenoid valve, limit switch, Air lock, speed controller, manual handle	

型号 Type	电动执行机构 Electric actuator
规格 Specification	EI
输入信号 Input signal	4~20mA · DC
电源电压 Power supply	220V/ AC 60Hz
行程角度 Stroke angle	90° ±5°
回 差 Hystersis	—
基本误差 Base error	—
环境温度 Ambient Temp.	-20~+70℃

性能 PERFORMANCE

执行机构 Actuator 性能参数 Performance Parameter	DA (SR)、AW 系列气动执行机构 DA (SR), AW series Pneumatic actuator	EI 系列电动执行机构 EI series electric actuator
额定 Cv 值 Rated Cv value	见表 4 See Table 4	见表 4 See Table 4
流量特性 Flow characteristic	见图 1 See Fig.1	见图 1 See Fig.1
可 调 比 Rangeability	200:1	200:1
阀座泄漏率 Seat leakage	见表 1 See Table 1	见表 1 See Table 1
允许压差 Allowable pressure drops	见表 4 See Table 4	见表 4 See Table 4

表 1 阀体、阀内件标准材料组合及使用温度范围

Table 1 OPERATING TEMPERATURE FOR BODY AND TRIMS MATERIAL COMBINATION

阀 体 Body	WCB, SCS13A, SCS14A
球 芯 Plug	陶瓷（具体性能见表） Ceram (Performance for details please see the Table)
阀 杆 Stem	304, 316, 哈氏 Hastelloy B
阀 座 Seat	陶瓷（具体性能见表） Ceram (Performance for details please see the Table)
内 衬 里 Liner	陶瓷（具体性能见表） Ceram (Performance for details please see the Table)
密 封 圈 Sealing ring	VITON
填 料 Packing	PTFE
使用温度 Operating Temp.	-17~230°C
允许泄漏量 Allowable leakage	Class V

表 2 陶瓷材料及机械性能

Table 2 CERAM MATERIALS AND MECHANICAL PERFORMANCE

材 料 Material	性能 Performance	密度 Density g/cm ³	硬度 Hardness HRC	抗弯强度 Buckling strength MPa	断裂韧性 Fracture ductility N/m ³
ZTA (ZrO ₂ +Al ₂ O ₃)		4.2~4.6	90~92	700~720	4.5~5.0
PSZ (ZrO ₂ +Y ₂ O ₃)		5.8~6.0	87~90	800~1000	11.0~19.0
反应烧结 Reaction sintering Si ₃ N ₄		2.65~2.95	84~88	245~265	1.7~1.9
压力烧结 Pressure sintering		3.20~3.33	92~94	900~1100	4.5~5.2
Al ₂ O ₃		3.70~3.90	87~92	300~500	2.0~4.0
SiC		3.15~3.25	93~95	450~470	3.85~4.0WE

表 3-1 阀体材料的使用温度·压力范围

单位: MPa

Table 3-1 BODY MATERIAL/OPERATING PRESSURE—TEMPERATURE RATING

Unit: MPa

温度 Temperature °C	ANSI150			ANSI300		
	WCB	SCS13A CF8	SCS14A CF8M	WCB	SCS13A CF8	SCS14A CF8M
-45~-5	—	1.90	1.90	—	4.95	4.95
-5~38	1.96	1.90	1.90	5.10	4.95	4.95
50	1.92	1.84	1.84	5.00	4.77	4.80
100	1.76	1.56	1.61	4.63	4.08	4.21
150	1.57	1.39	1.47	4.51	3.62	3.85
200	1.40	1.25	1.37	4.38	3.27	3.56
250	1.20	1.16	1.20	4.16	3.04	3.34

表 3-2 JB/T79-94 或 HG20596-97

Table 3-2 JB/T79-94 或 HG20596-97

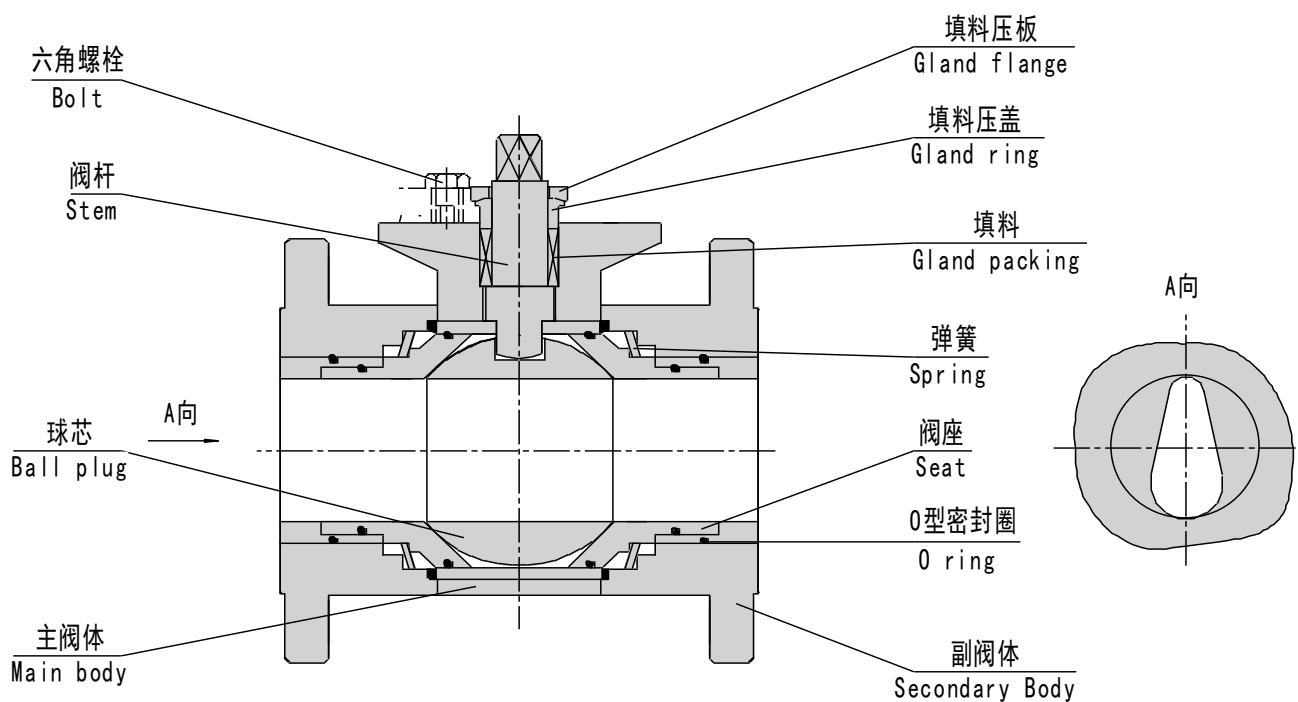
温度 Temperature °C	PN16	PN40	温度 Temperature °C	PN16	PN40
	ZG230-450			ZG0Cr18Ni9	
-5~200	1.60	4.00	-45~200	1.60	4.00
~250	1.40	3.50			

表 4 额定 Cv 值及最大允许压差

Table 4 RATED Cv VALUE AND MAX.ALLOWABLE PRESSURE DROPS

公称通径 Nominal diameter Inch(mm)	1"(25)	1¼"(32)	1½"(40)	2"(50)	2½"(65)	3"(80)	4"(100)	5"(125)	6"(150)	8"(200)
Cv (V60°)	12	18	30	46	72	115	185	289	452	650
Cv (V45°)	8	12	20	31	48	76	123	192	300	432
Cv (V30°)	5	8	13	21	32	51	82	128	201	289
切断 Cut-off (100KPa)	50	50	50	50	50	50	50	49.5	32.1	37.1
调节 Control (100KPa)	13.3	10.7	10.7	8.7	8.5	8.2	8.1	9.0	6.9	7.0

阀体结构 BODY SECTION VIEW



流量特性 FLOW CHARACTERISTIC

图 1 流量特性曲线 Fig.1 FLOW CHARACTERISTIC CURVE

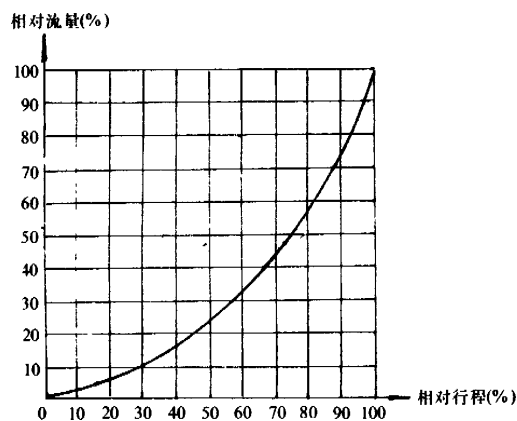


表 5 执行机构标准配置及最大关闭压力

Table 5 STANDARD CONFIGURATION OF ACTUATOR AND MAX.SHUT-OFF PRESSURE

表 5-1 气动双作用执行机构

Table 5-1 PNEUMATIC DOUBLE-ACTING ACTUATOR COMBINED

MPa

阀体等级 Body grade		PN16、ANSI150											
阀型式 Valve type		浮动球型 Float ball											
公称通径 Nominal diameter Inch(mm)		1/2" (15)	3/4" (20)	1" (25)	1¼" (32)	1½" (40)	2" (50)	2½" (65)	3" (80)	4" (100)	5" (125)	6" (150)	8" (200)
执行机构 Actuator	DA75	2.01											
	DA83		2.01	2.01									
	DA92				2.01								
	DA83					2.01							
	DA105						2.01						
	DA125							2.01					
	DA140								2.01	2.01			
	DA160										2.01		
	DA190											2.01	
	DA210												2.01
阀体等级 Body grade		PN40、ANSI300											
阀型式 Valve type		浮动球型 Float ball											
公称通径 Nominal diameter Inch(mm)		1/2" (15)	3/4" (20)	1" (25)	1¼" (32)	1½" (40)	2" (50)	2½" (65)	3" (80)	4" (100)	5" (125)	6" (150)	8" (200)
执行机构 Actuator	DA92	5.0	5.0										
	DA105			5.0	5.0								
	DA125					5.0	5.0						
	DA140							5.0					
	DA160								5.0	5.0			

表 5-2 气动单作用执行机构

Table 5-1 PNEUMATIC SPRING RETURN ACTUATOR COMBINED

MPa

阀体等级 Body grade		PN16、ANSI150											
阀型式 Valve type		浮动球型 Float ball											
公称通径 Nominal diameter Inch(mm)		1/2" (15)	3/4" (20)	1" (25)	1¼" (32)	1½" (40)	2" (50)	2½" (65)	3" (80)	4" (100)	5" (125)	6" (150)	8" (200)
执行机构 Actuator	SR92	2.01											
	SR105		2.01	2.01									
	SR125				2.01								
	SR140					2.01	2.01						
	SR160							2.01					
	SR190								2.01				
	SR210									2.01			
	SR240										2.01		
	SR270											2.01	2.01
阀体等级 Body grade		PN40、ANSI300											
阀型式 Valve type		浮动球型 Float ball											
公称通径 Nominal diameter Inch(mm)		1/2" (15)	3/4" (20)	1" (25)	1¼" (32)	1½" (40)	2" (50)	2½" (65)	3" (80)	4" (100)	5" (125)	6" (150)	8" (200)
执行机构 Actuator	SR125	5.0	5.0										
	SR140			5.0	5.0								
	SR160					5.0	5.0						
	SR210							5.0					
	SR240								5.0	5.0			

表 5-3 电动执行机构

Table 5-3 ELECTRIC ACTUATOR

MPa

阀体等级 Body grade		PN16、ANSI150											
阀型式 Valve type		浮动球型 Float ball											
公称通径 Nominal diameter Inch(mm)		1/2" (15)	3/4" (20)	1" (25)	1¼" (32)	1½" (40)	2" (50)	2½" (65)	3" (80)	4" (100)	5" (125)	6" (150)	8" (200)
执行机构 Actuator	EI-010	2.01	2.01	2.01									
	EI-016				2.01	2.01							
	EI-025						2.01	2.01					
	EI-035								2.01				
	EI-050									2.01			
	EI-080										2.01	2.01	
	EI-120												2.01
阀体等级 Body grade		PN40、ANSI300											
阀型式 Valve type		浮动球型 Float ball											
公称通径 Nominal diameter Inch(mm)		1/2" (15)	3/4" (20)	1" (25)	1¼" (32)	1½" (40)	2" (50)	2½" (65)	3" (80)	4" (100)	5" (125)	6" (150)	8" (200)
执行机构 Actuator	EI-010	5.0											
	EI-016		5.0										
	EI-025			5.0	5.0								
	EI-035					5.0							
	EI-050						5.0	5.0	5.0				
	EI-080									5.0			

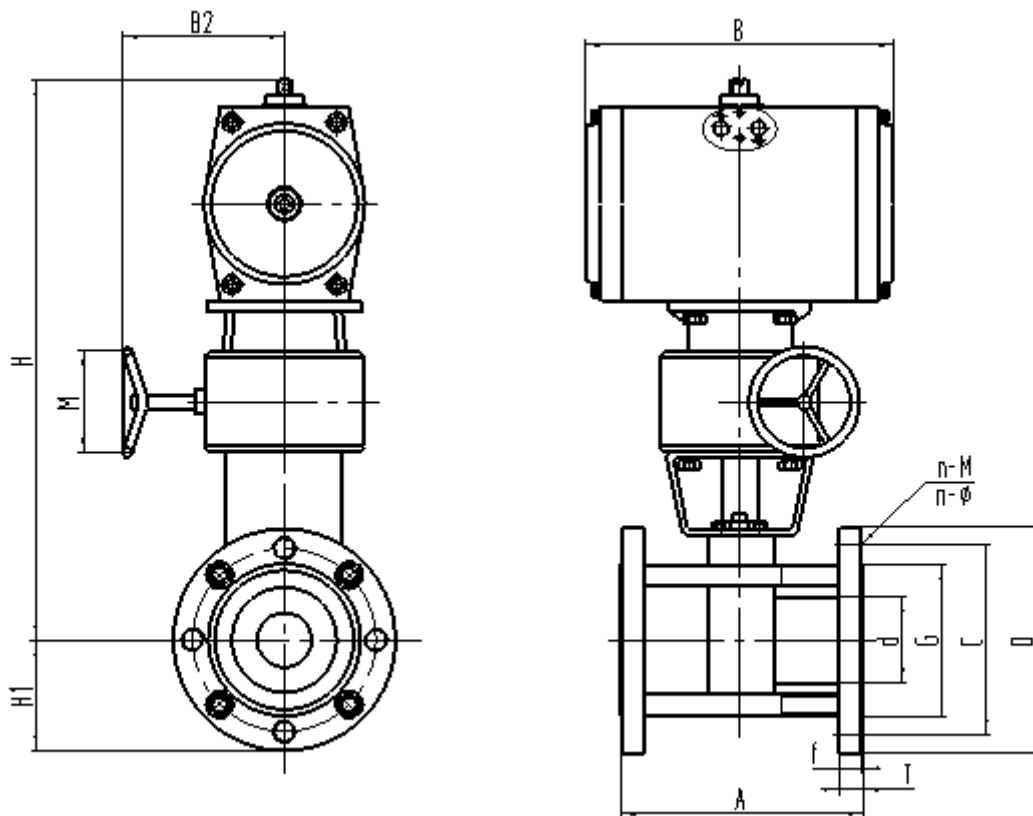


图 2 配 DA(SR)外形尺寸及结构图 (带手轮)

Fig.2 OUTLINE DIMENSIONS OF STANDARD VALVE AND DA (SR) ACTUATOR COMBINED (WITH HANDLE)

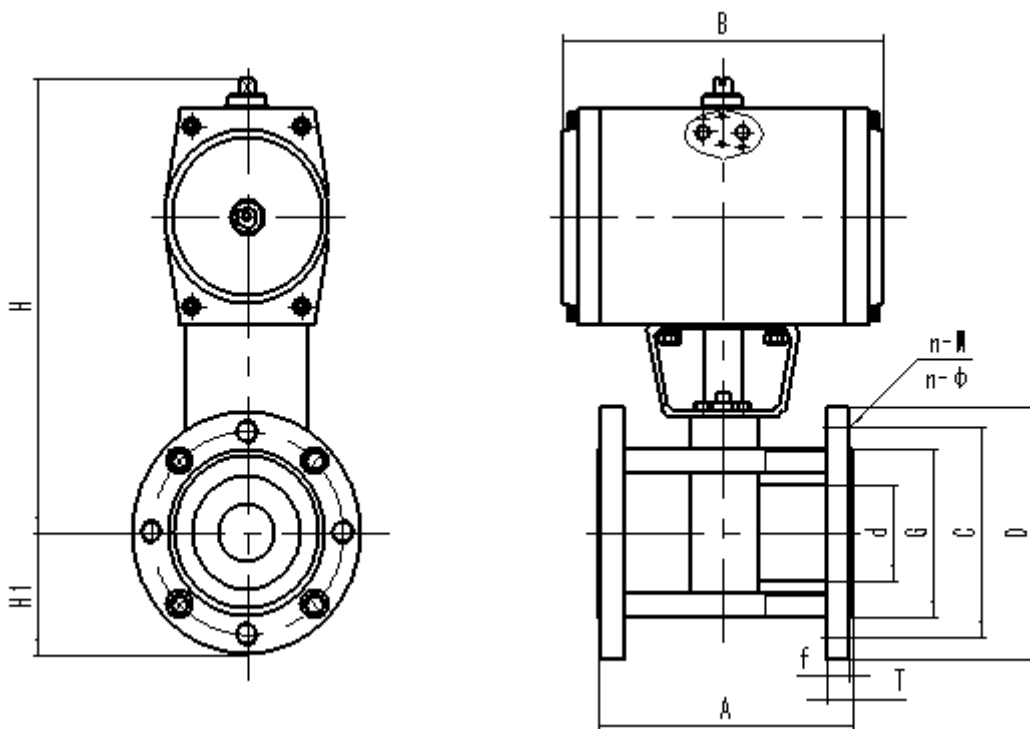


图 3 配 DA(SR)外形尺寸图 (不带手轮)

Fig.3 OUTLINE DIMENSIONS OF STANDARD VALVE AND DA (SR) ACTUATOR COMBINED (WITHOUT HANDLE)

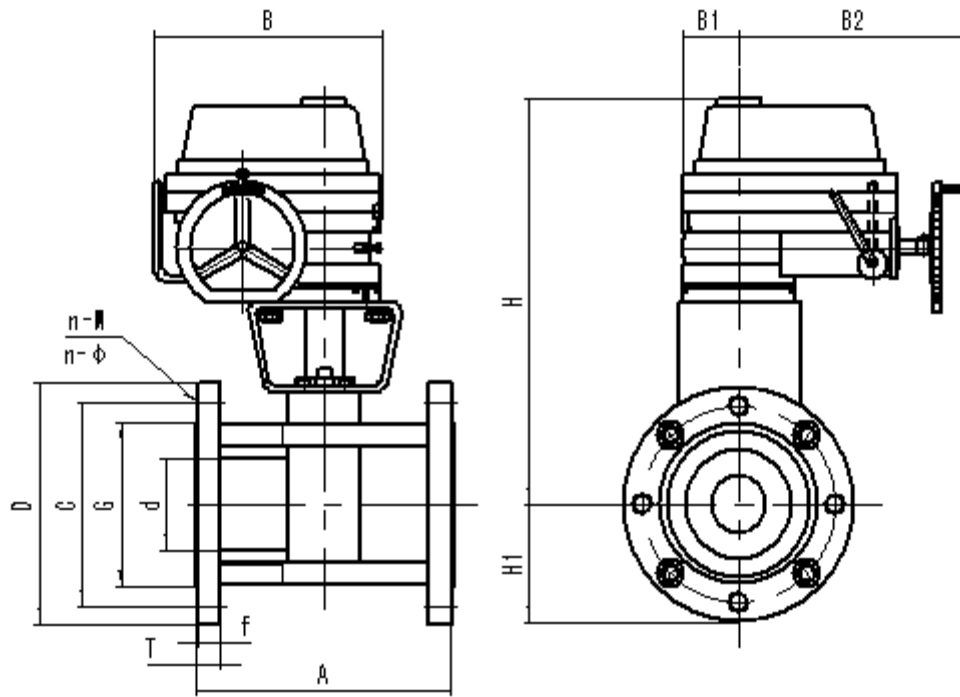


图3 配 EI 电动执行机构外形尺寸图（带手轮）

Fig.3 OUTLINE DIMENSIONS OF STANDARD VALVE AND EI ELECTRIC ACTUATOR COMBINED (WITH HANDLE)

表 6 外形尺寸 Table 6 OUTLINE DIMENSION

表 6-1 PN16、ANSI 150 配 DA (SR) 外形尺寸 (不带手轮)

Table 6-1 PN16、ANSI 150 and DA (SR) ACTUATOR COMBIEND (WITHOUT HANDLE)

mm

公称通径 Nominal diameter Inch(mm)	执行机构 Actuator	H	B	A	d	PN16(HG20596-97)						ANSI150(HG20618-97)					
						G	C	D	n-M n- ϕ	T	f	G	C	D	n-M n- ϕ	T	f
1/2"(15)	SR92	277	260	108	15	46	65	95	4-M12	14	2	35	60.5	90	4-M14	11.5	1.6
	DA75	257	184														
3/4"(20)	SR105	288	260	117	20	56	75	105	4-M12	16	2	43	70	100	4-M14	13	1.6
	DA83	264	204														
1"(25)	SR105	295	260	127	25	65	85	115	4-M12	16	2	51	79.5	110	4-M14	14.5	1.6
	DA83	270	204														
1 1/4"(32)	SR125	320	298	140	32	76	100	140	4-M16	18	2	63.5	89	120	4-M14	16	1.6
	DA92	284	204														
1 1/2"(40)	SR140	368	390	165	40	84	110	150	4-M16	18	2	73	98.5	130	4-M14	17.5	1.6
	DA83	306	268														
2"(50)	SR140	397	390	178	50	99	125	165	4-M16	20	2	92	120.5	150	4-M16	19.5	1.6
	DA105	335	268														
2 1/2"(65)	SR160	410	458	190	50	118	145	185	4- ϕ 20	20	2	105	139.5	180	4- ϕ 18	22.5	1.6
	DA125	363	298														
3"(80)	SR190	458	525	203	65	132	160	200	8- ϕ 20	20	2	127	152.5	190	4- ϕ 18	24	1.6
	DA140	382	390														
4"(100)	SR210	480	532	229	80	156	180	220	8- ϕ 22	22	2	157.5	190.5	230	8- ϕ 18	24	1.6
	DA140	405	390														
5"(125)	SR240	568	602	254	100	184	210	250	8- ϕ 22	22	2	186	216	255	8- ϕ 22	24	1.6
	DA160	428	458														
6"(150)	SR270	600	722	267	125	211	240	285	8- ϕ 24	24	2	216	241.5	280	8- ϕ 22	25.5	1.6
	DA190	456	525														
8"(200)	SR270	670	722	292	150	266	295	340	12- ϕ 24	24	2	270	298.5	345	8- ϕ 22	29	1.6
	DA210	482	532														

表 6-2 PN16、ANSI 150 配 DA (SR) 外形尺寸 (带手轮)

Table 6-2 PN16、ANSI 150 and DA (SR) ACTUATOR COMBIEND (WITH HANDLE)

mm

公称通径 Nominal diameter Inch(mm)	执行机构+ 手动装置 Actuator+ Manual handle	H	B	B2	M	A	d	PN16(HG20596-97)						ANSI150(HG20618-97)					
								G	C	D	n-M n- \varnothing	T	f	G	C	D	n-M n- \varnothing	T	f
1/2"(15)	SR92+ZHJ-1	372	260	180	200	108	15	46	65	95	4-M12	14	35	60.5	90	4-M14	11.5		
	DA75+ZHJ-1	352	184	180	200														
3/4"(20)	SR105+ZHJ-2	383	260	180	200	117	20	56	75	105	4-M12	16	43	70	100	4-M14	13		
	DA83+ZHJ-1	359	204	180	200														
1"(25)	SR105+ZHJ-2	390	260	180	200	127	25	65	85	115	4-M12	16	51	79.5	110	4-M14	14.5		
	DA83+ZHJ-1	365	204	180	200														
1 1/4"(32)	SR125+ZHJ-2	415	298	180	200	140	32	76	100	140	4-M16	18	63.5	89	120	4-M14	16		
	DA92+ZHJ-1	379	204	180	200														
1 1/2"(40)	SR140+ZHJ-4	468	390	220	300	165	40	84	110	150	4-M16	18	73	98.5	130	4-M14	17.5		
	DA83+ZHJ-1	401	268	180	200														
2"(50)	SR140+ZHJ-4	497	390	220	300	178	50	99	125	165	4-M16	20	92	120.5	150	4-M16	19.5		
	DA105+ZHJ-2	430	268	180	200														
2 1/2"(65)	SR160+ZHJ-4	510	458	220	300	190	50	118	145	185	4- \varnothing	20	105	139.5	180	4- \varnothing	22.5		
	DA125+ZHJ-2	458	298	180	200						20					18			
3"(80)	SR190+ZHJ-5	568	525	270	400	203	65	132	160	200	8- \varnothing	20	127	152.5	190	4- \varnothing	24		
	DA140+ZHJ-3	477	390	180	200						20					18			
4"(100)	SR210+ZHJ-5	590	532	270	400	229	80	156	180	220	8- \varnothing	22	157.5	190.5	230	8- \varnothing	24		
	DA140+ZHJ-3	500	390	180	200						22					18			
5"(125)	SR240+ZHJ-6	706	602	300	600	254	100	184	210	250	8- \varnothing	22	186	216	255	8- \varnothing	24		
	DA160+ZHJ-3	523	458	180	200						22					22			
6"(150)	SR270+ZHJ-6	738	722	300	600	267	125	211	240	285	8- \varnothing	24	216	241.5	280	8- \varnothing	25.5		
	DA190+ZHJ-4	556	525	220	300						24					22			
8"(200)	SR270+ZHJ-6	808	722	300	600	292	150	266	295	340	12- \varnothing	24	270	298.5	345	8- \varnothing	29		
	DA210+ZHJ-4	582	532	220	300						24					22			

表 6-3 PN40、ANSI 300 配 DA (SR) 外形尺寸 (不带手轮)

Table 6-3 PN40、ANSI 300 and DA (SR) ACTUATOR COMBIEND (WITHOUT HANDLE) mm

公称通径 Nominal diameter Inch(mm)	执行机构 Actuator	H	B	A	d	PN40(HG20596-97)						ANSI300(HG20618-97)					
						G	C	D	n-M n- \varnothing	T	f	G	C	D	n-M n- \varnothing	T	f
1/2"(15)	SR125	325	298	140	15	46	65	95	4-M12	14		35	66.5	95	4-M14	14.5	
	DA92	290	260														
3/4"(20)	SR125	350	298	152	20	56	75	105	4-M12	16		43	82.5	120	4-M16	16	
	DA92	315	260														
1"(25)	SR140	390	390	165	25	65	85	115	4-M12	16		51	89	125	4-M16	17.5	
	DA105	338	268														
1 1/4"(32)	SR140	400	390	178	32	76	100	140	4-M16	18		63.5	98.5	135	4-M16	19.5	
	DA105	350	268														
1 1/2"(40)	SR160	410	458	190	40	84	110	150	4-M16	18	2	73	114.5	155	4-M20	21	1.6
	DA125	365	298														
2"(50)	SR160	440	390	216	50	99	125	165	4-M16	20		92	127	165	8-M16	22.5	
	DA125	397	298														
2 1/2"(65)	SR210	525	458	241	50	118	145	185	8- \varnothing 18	22		105	149	190	8- \varnothing 22	25.5	
	DA140	415	298														
3"(80)	SR240	562	602	283	65	132	160	200	8- \varnothing 18	24		127	168.5	210	8- \varnothing 22	29	
	DA160	450	458														
4"(100)	SR240	595	602	305	80	156	190	220	8- \varnothing 22	24		157.5	200	255	8- \varnothing 22	32	
	DA160	490	158														

表 6-4 PN40、ANSI 300 配 DA (SR) 外形尺寸 (带手轮)

Table 6-4 PN40、ANSI 300 and DA (SR) ACTUATOR COMBIEND (WITH HANDLE)

mm

公称通径 Nominal diameter Inch(mm)	执行 机构 Actuator	H	B	B2	M	A	d	PN40(HG20596-97)					ANSI300(HG20618-97)					
								G	C	D	n-M n-φ	T	f	G	C	D	n-M n-φ	T
1/2" (15)	SR125	420	298	180	φ 200	140	15	46	65	95	4-M12	14	35	66.5	95	4-M14	14.5	1.6
	DA92	385	260	180	φ 200													
3/4" (20)	SR125	445	298	180	φ 200	152	20	56	75	105	4-M12	16	43	82.5	120	4-M16	16	1.6
	DA92	410	260	180	φ 200													
1" (25)	SR140	490	390	220	φ 300	165	25	65	85	115	4-M12	16	51	89	125	4-M16	17.5	1.6
	DA105	433	268	180	φ 200													
1 1/4" (32)	SR140	500	390	220	φ 300	178	32	76	100	140	4-M16	18	63.5	98.5	135	4-M16	19.5	1.6
	DA105	445	268	180	φ 200													
1 1/2" (40)	SR160	510	458	220	φ 300	190	40	84	110	150	4-M16	18	73	114.5	155	4-M20	21	1.6
	DA125	460	298	180	φ 200													
2" (50)	SR160	540	390	220	φ 300	216	50	99	125	165	4-M16	20	92	127	165	8-M16	22.5	1.6
	DA125	492	298	180	φ 200													
2 1/2" (65)	SR210	635	458	270	φ 400	241	50	118	145	185	8-φ 18	22	105	149	190	8-φ 22	25.5	1.6
	DA140	510	298	180	φ 200													
3" (80)	SR240	700	602	300	φ 600	283	65	132	160	200	8-φ 18	24	127	168.5	210	8-φ 22	29	1.6
	DA160	545	458	180	φ 200													
4" (100)	SR240	733	602	300	φ 600	305	80	156	190	220	8-φ 22	24	157.5	200	255	8-φ 22	32	1.6
	DA160	585	158	180	φ 200													

表 6-5 PN16、ANSI 150 配 EI 外形尺寸

Table 6-5 PN16、ANSI 150 and EI ACTUATOR COMBIEND

mm

公称通径 Nominal diameter Inch(mm)	d	A	H	B	PN16(HG20596-97)						ANSI150(HG20618-97)					
					G	C	D	n-M n- \varnothing	T	f	G	C	D	n-M n- \varnothing	T	f
1/2"(15)	15	108	420	258	46	65	95	4-M12	14	2	35	60.5	90	4-M14	11.5	1.6
3/4"(20)	20	117	425	258	56	75	105	4-M12	16		43	70	100	4-M14	13	
1"(25)	25	127	435	258	65	85	115	4-M12	16		51	79.5	110	4-M14	14.5	
1¼"(32)	32	140	480	338	76	100	140	4-M16	18		63.5	89	120	4-M14	16	
1½"(40)	40	165	485	338	84	110	150	4-M16	18		73	98.5	130	4-M14	17.5	
2"(50)	50	178	500	338	99	125	165	4-M16	20		92	120.5	150	4-M16	19.5	
2½"(65)	50	190	510	338	118	145	185	4- \varnothing 20	20		105	139.5	180	4- \varnothing 18	22.5	
3"(80)	65	203	540	357	132	160	200	8- \varnothing 20	20		127	152.5	190	4- \varnothing 18	24	
4"(100)	80	229	550	357	156	180	220	8- \varnothing 22	22		157.5	190.5	230	8- \varnothing 18	24	
5"(125)	100	254	590	380	184	210	250	8- \varnothing 22	22		186	216	255	8- \varnothing 22	24	
6"(150)	125	267	610	380	211	240	285	8- \varnothing 24	24		216	241.5	280	8- \varnothing 22	25.5	
8"(200)	150	292	640	380	266	295	340	12- \varnothing 24	24		270	298.5	345	8- \varnothing 22	29	

表 6-6 PN40、ANSI 300 配 EI 外形尺寸

Table 6-6 PN40、ANSI 300 and EI ACTUATOR COMBIEND

mm

公称通径 Nominal diameter Inch(mm)	d	A	H	B	PN40(HG20596-97)						ANSI300(HG20618-97)					
					G	C	D	n-M n- \varnothing	T	f	G	C	D	n-M n- \varnothing	T	f
1/2"(15)	15	140	420	258	46	65	95	4-M12	14	2	35	66.5	95	4-M14	14.5	1.6
3/4"(20)	20	152	425	338	56	75	105	4-M12	16		43	82.5	120	4-M16	16	
1"(25)	25	165	470	338	65	85	115	4-M12	16		51	89	125	4-M16	17.5	
1¼"(32)	32	178	510	338	76	100	140	4-M16	18		63.5	98.5	135	4-M16	19.5	
1½"(40)	40	190	515	357	84	110	150	4-M16	18		73	114.5	155	4-M20	21	
2"(50)	50	216	520	357	99	125	165	4-M16	20		92	127	165	8-M16	22.5	
2½"(65)	50	241	530	357	118	145	185	8- \varnothing 18	22		105	149	190	8- \varnothing 22	25.5	
3"(80)	65	283	550	357	132	160	200	8- \varnothing 18	24		127	168.5	210	8- \varnothing 22	29	
4"(100)	80	305	580	380	156	190	220	8- \varnothing 22	24		157.5	200	255	8- \varnothing 22	32	

重量 WEIGHT

kg

公称通径 Nominal diameter Inch (mm)	PN1.6MPa, ANSI150				PN4.0MPa, ANSI300			
	气动执行机构 Pneumatic actuator	重量 Weight	电动执行机构 Electric actuator	重量 Weight	气动执行机构 Pneumatic actuator	重量 Weight	电动执行机构 Electric actuator	重量 Weight
1/2"(15)	SR083	6.5	EI010	9.9	SR125	13.6	EI010	10.5
	DA075	5.6			DA083	6.6		
					DA092	8.1		
3/4"(20)	SR105	10.3	EI010	10.4	SR125	14.2	EI016	19.1
	DA075	6.1			DA083	7.2		
	DA083	6.5			DA092	8.7		
1"(25)	SR105	11.2	EI010	11.3	SR140	20.2	EI025	20.2
	DA075	7			DA105	12		
	DA083	7.4						
1¼"(32)	SR125	16.9	EI016	21.8	SR140	23.2	EI025	23.2
	DA083	9.9			DA105	15		
	DA092	11.4						
1½"(40)	SR140	24.3	EI016	24.3	SR160	35.3	EI035	31.3
	DA105	16.1			DA125	20.2		
2"(50)	SR140	27.6	EI025	27.6	SR160	39.1	EI050	35.1
	DA105	19.4			DA125	24		
2½"(65)	SR160	38.9	EI025	29.9	SR210	72.9	EI050	37.9
	DA125	23.8			DA140	30.9		
3"(80)	SR210	77.3	EI035	42.3	SR270	144.8	EI050	46.8
	SR190	57.3			SR240	106.8		
	DA140	35.3			DA160	46.8		
4"(100)	SR210	85	EI050	50	SR270	154	EI080	61
	DA140	43			SR240	116		
					DA160	56		
5"(125)	SR270	159	EI080	66				
	SR240	121						
	DA160	61						
6"(150)	SR270	172	EI080	79				
	DA210	101						
	DA190	85						
8"(200)	SR270	194	EI120	101				
	DA210	123						