



## ZJHV V型球阀

ZJHV V型球阀是由气动活塞执行机构、电动执行机构和V型球阀组成。其结构紧凑、重量轻、体积小、装拆维护方便。流路畅通、流阻小；密封性能好，泄露低；可调比大。用于控制高粘度、带有纤维性和含有颗粒的介质。广泛应用于电力、化工、造纸、轻工等行业。

## ZJHV Type V Ball Valve

ZJHV type V ball valve is assembled by pneumatic piston actuator, electric actuator and type V ball valve trims. The features such as compact construction, light weight, small volume, convenient maintains, unimpeded flow passage, low flow resistance, perfect sealing and low leakage of the valve shall applicable for controlling high viscosity medium with fiber and granule. ZJHV small type V control ball valve is widely applicable for trades such as electric power, chemical industry, paper-making and light industry, etc.

## 标准规格 STANDARD SPECIFICATION

### 阀体 BODY

形 式 Type	直通铸造球型阀 Straight-through casting globe valve
公称通径 Normal size	1" (25)、1¼" (32)、1½" (40)、2" (50)、2½" (65)、3" (80)、4" (100)、5" (125)、6" (150)、8" (200)、10" (250)、12" (300)、14" (350)、16" (400)
公称压力 Pressure rating	PN1.6、4.0、6.4MPa ANSI 150、300、600#
连接型式 End connection	法兰连接：法兰式 Flange end: Flange 密封面型式 Flange end: FF、RF、MFM
材 料 Material	见表 1 See Table 1
填 料 Packing	V型聚四氟乙烯填料、石墨填料 Teflon V-ring and Graphite
表面涂层 Surface coating	银灰色（环氧树脂）。但是阀体材质为不锈钢时，本体部不加涂层。 Silver grey (Epoxy resin), however, no coating if the body is made of the stainless steel..

\* 法兰标准 Standard: JIS B2201-1984、JB/T79.1-94(PN1.6MPa);JB/T79.2-94(PN4.0、6.4MPa);

ANSI B16.5-2009;HG20592-2009、HG20615-2009

阀内组件 TRIM

阀芯型式 Valve plug type	球型阀芯 Spherical type plug
流量特性 Flow characteristics	近似等百分比特性 Approximate equal percentage characteristic
材 料 Material	见表 1 See Table 1

执行机构 ACTUATOR

型号 Type	气动执行机构 Pneumatic actuator	
规格 Specification	DA (SR)	AW
供气压力 Air supply	400~700kPa	
气源接口 Air connection	G1/8"、G1/4"、G3/8"、G1/2"、G3/4"	
行程角度 Stroke angle	90°	90°
回 差 Hysteresis	带定位器，小于全行程的 1% Less than 1% of full stroke with positioner	
基本误差 Base error	带定位器，小于全行程的 ±1% Less than ±1% of full stroke with positioner	
环境温度 Ambient Temp.	标准型 Standard type -20~+60℃ 高温型 High Temp.service 0~+100℃ 低温型 Low Temp.service -50~+60℃	
附 件 Accessories	电磁阀、空气过滤减压器、限位阀、行程开关、阀位变送器、手轮机构等 Solenoid valve, Filter regulator (Air set), Air lock, Travel switch, Valve position transducer and manual handle, etc.	

型号 Type	电动执行机构 Electric actuator
规格 Specification	EI
输入信号 Input signal	4~20mA • DC
电源电压 Power supply	220V/ 380V AC 60Hz
行程角度 Stroke angle	90° ±5°
回 差 Hysteresis	—
基本误差 Base error	—
环境温度 Ambient Temp.	-20~+70℃

## 性能 PERFORMANCE

执行机构 Actuator 性能参数 Performance Parameter	DA (SR)、AW 系列气动执行机构 DA (SR), AW series Pneumatic actuator	EI 系列电动执行机构 EI series electric actuator
泄漏量 Leakage rate	见表 1 See Table 1	见表 1 See Table 1
回差 Hysteresis	带定位器：小于全行程的 1% Less than 1% of FS with positioner 不带定位器：小于全行程的 3% Less than 3% of FS without positioner	1%
基本误差 Intrinsic error	带定位器：小于全行程的 ±1% Less than ±1% of FS with positioner 不带定位器：小于全行程的 ±5% Less than ±5% of FS without positioner 注：采用标准的 V 型聚四氟乙烯填料 Note: Adopt standard Teflon V-ring	±1%
可调范围 Rangeability	200:1	200:1

## 额定 Cv 值及最大允许压差 RATED Cv AND MAX. ALLOWABLE PRESSURE DROPS

公称通径 Nominal diameter	1"(25)			1¼"(32)	1½"(40)	2"(50)	2½"(65)	3"(80)	4"(100)
Cv	2	5	28	46	76	125	160	250	460
公称通径 Nominal diameter	5"(125)			6"(150)	8"(200)	10"(250)	12"(300)	14"(350)	16"(400)
Cv	750			960	1350	3000	4400	4800	6100

阀体结构 BODY SECTION VIEW

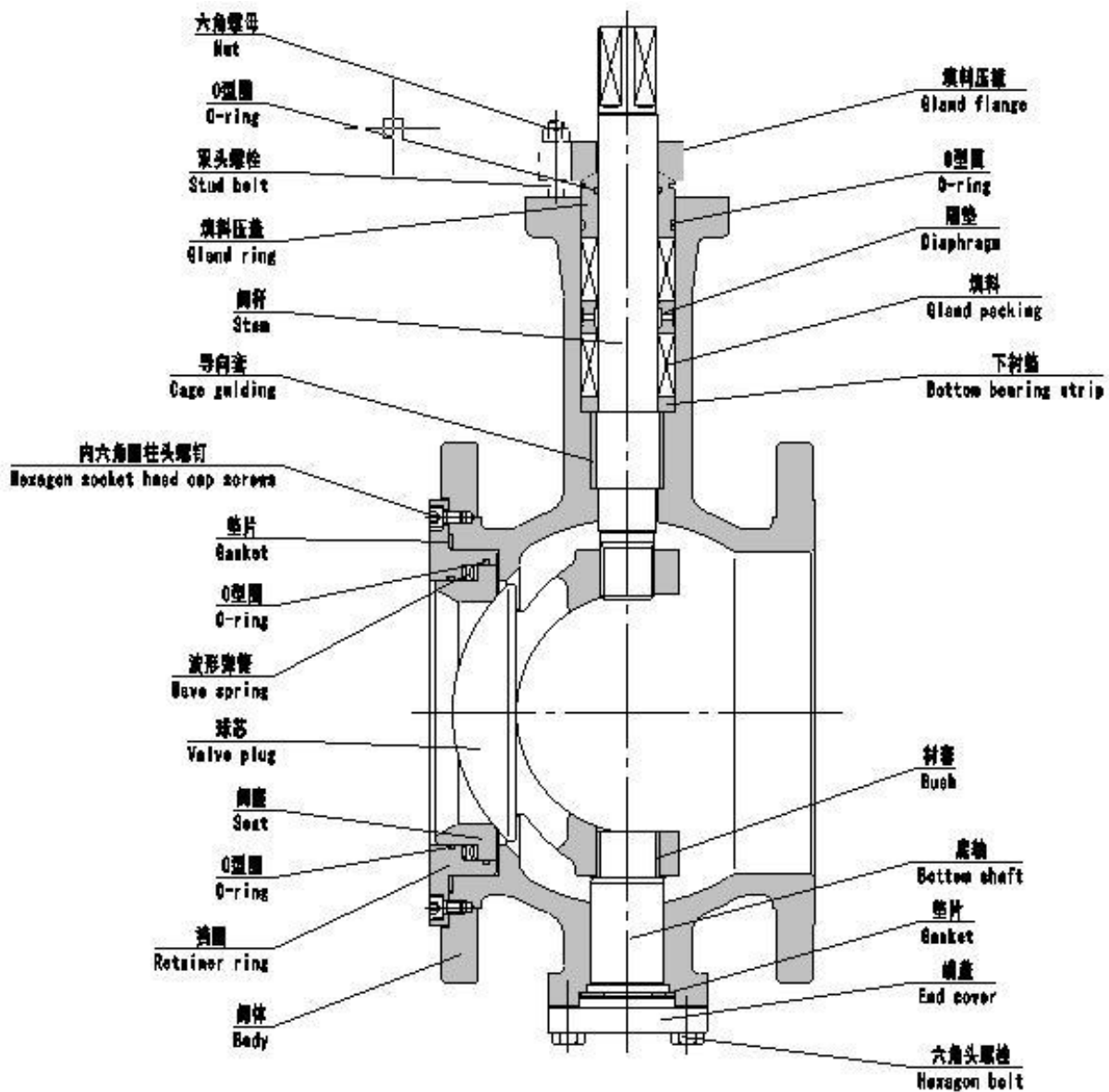


图 1 V 型球阀 Fig.1 V ball valve

阀体、阀内件材质组合及使用温度范围·阀座允许泄漏量

**BODY/TRIM STANDARD MATERIAL COMBINATION, OPERATING TEMPERATURE AND SEAT LEAKAGE**

表 1-1 本体部材质：WCB、SCS13A/CF8

Table 1-1 BODY MATERIAL: WCB、SCS13A/CF8

- R.TFE: 强化聚四氟乙烯 Reinforced Teflon
- ST: 堆焊司太莱合金 Stellite surface
- HT : 热处理 Heat treatment

阀体材质 Body material		A216-WCB,SCPH21/A217-WC6,SCPL1/A352-LCB SCS13A/A351-CF8			
球芯 Plug	材质 Material	SUS304/316		SUS304/316	
	处理 Treatment	—		ST	
阀杆 Stem	材质 Material	SUS630		SUS630	
	处理 Treatment	HT		HT	
挡圈 Check ring	材质 Material	SUS304/316		SUS304/316	
导向套 Guide sleeve	材质 Material	SUS316	Grafoil	SUS316	Grafoil
	处理 Treatment	ST	—	ST	—
阀座 Seat	材质 Material	SUS304/316		SUS304/316	
	处理 Treatment	R.TFE		ST	
垫环 Mantle ring	材质 Material	SUS631/Inconel 750		SUS631/Inconel 750	
使用温度 Operating Temp. °C	阀体 Body: WCB/WC6	-17~200		-17~400	
	阀体 Body: LCB	-45~200		-45~350	
	阀体 Body: SCS13A/14A	-45~200		-45~400	
阀座泄漏量 Seat leakage		小于额定容量×0.00001% Less than rated capacity × 0.00001%		小于额定容量×0.01% Less than rated capacity × 0.01%	

表 1-2 本体部材质: SCS14A/CF8M, SCS16A/A351-CF3M

Table 1-2 BODY MATERIAL: SCS14A/CF8M, SCS16A/A351-CF3M

阀体材质 Body material		SCS14A/CF8M, SCS16A/A351-CF3M			
球芯 Plug	材质 Material	SUS316/316L		SUS316/316L	
	处理 Treatment	—		ST	
阀杆 Stem	材质 Material	S20910		S20910	
	处理 Treatment	HT		HT	
挡圈 Check ring	材质 Material	SUS316/316L		SUS316/316L	
导向套 Guide sleeve	材质 Material	SUS316/316L	Grafoil	SUS316/316L	Grafoil
	处理 Treatment	ST	—	ST	—
阀座 Seat	材质 Material	SUS316/316L		SUS316/316L	
	处理 Treatment	R.TFE		ST	
垫环 Mantle ring	材质 Material	SUS631/Inconel 750		SUS631/Inconel 750	
使用温度 Operating Temp. °C		-45~200		-45~400	
阀座允许泄漏量 Seat leakage		小于额定容量×0.00001% Less than rated capacity×0.00001%		小于额定容量×0.01% Less than rated capacity × 0.01%	

表 2-1 阀体材料的使用温度·压力范围

单位: MPa

Table 2-1 BODY MATERIAL/OPERATING PRESSURE—TEMPERATURE RATING

Unit: MPa

温度 Temp. °C	ANSI150					ANSI300					ANSI600				
	LCB	WCB	WC6	SCS13A CF8	SCS14A CF8M	LCB	WCB	WC6	SCS13A CF8	SCS14A CF8M	LCB	WCB	WC6	SCS13A CF8	SCS14A CF8M
-45~38	1.84	—	—	1.90	1.90	4.78	—	—	4.95	4.95	9.57	—	—	9.91	9.92
-5~38	1.84	1.96	1.99	1.90	1.90	4.78	5.10	5.16	4.95	4.95	9.57	10.2	10.32	9.91	9.92
50	1.81	1.92	1.92	1.84	1.84	4.72	5.00	5.16	4.77	4.80	9.46	10.1	10.32	9.56	9.62
100	1.72	1.76	1.76	1.56	1.61	4.51	4.63	5.14	4.08	4.21	9.02	9.27	10.29	8.17	8.43
150	1.57	1.57	1.57	1.39	1.47	4.40	4.51	5.01	3.62	3.85	8.78	9.04	10.03	7.26	7.69
200	1.40	1.40	1.40	1.25	1.37	4.26	4.38	4.88	3.27	3.56	8.54	8.75	9.75	6.54	7.12
250	1.20	1.20	1.20	1.16	1.20	4.05	4.16	4.62	3.04	3.34	8.11	8.33	9.26	6.10	6.67
300	1.01	1.01	1.01	1.01	1.01	3.76	3.87	4.23	2.91	3.15	7.54	7.74	8.48	5.80	6.32
350	0.84	0.84	0.84	0.84	0.84	3.59	3.69	4.01	2.81	3.03	7.18	7.38	8.04	5.60	6.07
375		0.73	0.73	0.73	0.73		3.64	3.88	2.77	2.96		7.28	7.75	5.54	5.93
400		0.64	0.64	0.64	0.64		3.44	3.65	2.74	2.91		6.89	7.31	5.48	5.81
425		0.55	0.55	0.55	0.55		2.88	3.44	2.71	2.87		5.74	6.91	5.42	5.72
450		0.47	0.47	0.47	0.47		1.99	3.08	2.68	2.81		4.00	6.17	5.37	5.61
475		0.37	0.37	0.37	0.37		1.35	2.58	2.65	2.73		2.70	5.17	5.30	5.46
500		0.28	0.28	0.28	0.28		0.88	2.02	2.60	2.67		1.75	4.04	5.20	5.37
525		0.18	0.18	0.18	0.18		0.51	1.53	2.19	2.57		1.03	3.07	4.77	5.15
550		—						1.20	2.00	2.40			2.40	4.00	4.60
566								1.00	1.90	2.20			2.00	3.80	4.50

表 2-2 Table 2-2 JB/T79-94 或 HG20592-2009

温度 Temp. °C	PN16	PN40	PN63	PN100	温度 Temp. °C	PN16	PN40	PN63	PN100
	ZG230-450					ZG0Cr18Ni9			
-5~200	1.60	4.00	6.30	10.0	-45~200	1.60	4.00	6.30	10.0
~250	1.40	3.50	5.40	9.00	~300	1.40	3.50	5.40	9.00
~300	1.20	3.00	4.80	7.50	~400	1.20	3.00	4.80	7.50
~350	1.10	2.60	4.00	6.60	~480	1.10	2.60	4.00	6.60
~400	0.90	2.30	3.70	5.80	~520	0.90	2.30	3.70	5.80
~425	0.80	2.00	3.20	5.00	~560	0.80	2.00	3.20	5.00
~435	0.70	1.80	2.80	4.50					
~445	0.62	1.60	2.50	4.20					
~455	0.57	1.40	2.30	3.60					

**流量特性 FLOW CHARACTERISTIC**  
 近似等百分比特性  
**APPROXIMATE EQUAL PERCENTAGE CHARACTERISTIC**

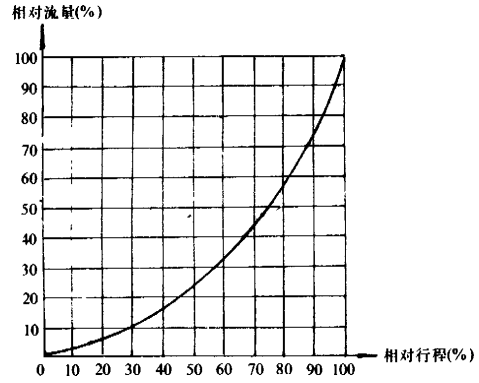
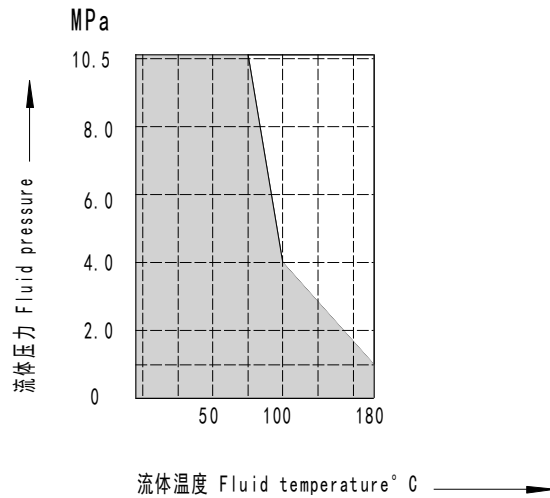


图 2 流量特性曲线

Fig.2 FLOW CHARACTERISTIC CURVE

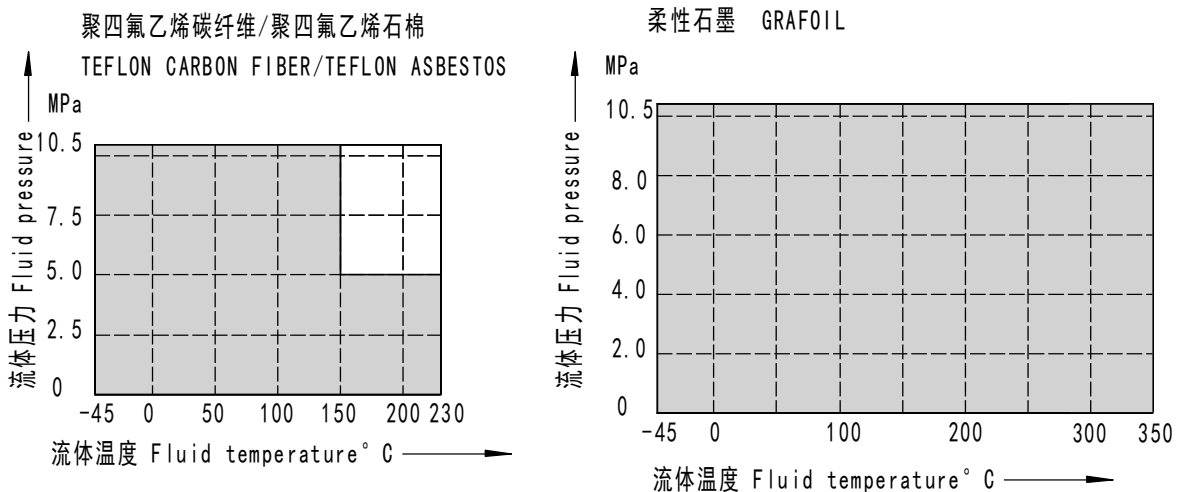
**图 3 软密封阀座使用温度·压力范围**

Fig.3 SOFT SEAT OPERATING PRESSURE-TEMPERATURE RATINGS



**图 4 填料的使用温度·压力范围**

Fig.4 PACKING OPERATING PRESSURE-TEMPERATURE RATINGS





执行机构标准配置及最大关闭压力

表 3-1 软密封 V 型球阀配双作用气缸执行机构 Table 3-1 THE SOFT SEAT BALL VALVE AND DOUBLE ACTING CYLINDER ACTUATOR COMBINATION

100kPa

执行机构 Actuator	气源压力 Air supply kPa	阀门状态 Valve state	公称通径 Nominal diameter											
			1" (25)	1¼" (32)	1½" (40)	2" (50)	2½" (65)	3" (80)	4" (100)	5" (125)	6" (150)	8" (200)	10" (250)	12" (300)
DA63	400	切断 Cut-off	22.3											
		调节 Control	3.6											
DA85	400	切断 Cut-off	30.0	27.1	27.1	17.1								
		调节 Control	13.3	5.7	5.7	3.7								
DA92	400	切断 Cut-off		27.1	27.1	17.1	10.2	9.6						
		调节 Control		10.7	10.7	7.0	3.9	1.8						
DA105	400	切断 Cut-off						17.1	3.3					
		调节 Control						3.7	0.4					
DA125	400	切断 Cut-off						17.6	10.0	4.1				
		调节 Control						6.9	1.7	0.6				
DA160	400	切断 Cut-off							16.7	22.3	13.5			
		调节 Control							6.8	4.2	3.2			
DA210	400	切断 Cut-off								22.1	13.4	12.7	6.7	4.9
		调节 Control								6.3	4.7	2.2	1.0	0.8
DA240	400	切断 Cut-off										19.1	13.3	9.6
		调节 Control										4.0	2.2	1.6
DA270	400	切断 Cut-off										19.1	16.7	12.0
		调节 Control										6.4	3.4	2.6
AW13	400	切断 Cut-off						17.4	16.4	15.2	13.4			
		调节 Control						7.0	6.7	8.0	6.1			
AW17	400	切断 Cut-off							16.4	15.2	13.4	19.1		
		调节 Control							6.7	8.0	6.1	6.4		
AW20	400	切断 Cut-off											16.7	12.0
		调节 Control											5.1	3.7

1 • 最大允许压差不准超过 ANSI B16.34-1981 标准规定的最大工作压力。

The maximum allowable pressure differential shall not exceed the maximum operating pressure prescribed by ANSI B16.34-1981.

2 • 灰框内数字表示阀配用标准规格执行机构。 The figures in gray frame indicate the standard actuator combination.

表 3-2 软密封 V 型球阀配单作用气缸执行机构 Table 3-2 THE SOFT SEAL V BALL VALVE AND PNEUMATIC SPRING RETURN ACTUATOR COMBINED 100kPa

执行机构 Actuator	气源压力 Air supply kPa	阀门状态 Valve state	公称通径 Nominal diameter											
			1" (25)	1¼" (32)	1½" (40)	2" (50)	2½" (65)	3" (80)	4" (100)	5" (125)	6" (150)	8" (200)	10" (250)	12" (300)
SR92	400	切断 Cut-off	16.3											
		调节 Control	2.3											
SR105	400	切断 Cut-off	30.0	14.0	14.0	8.2								
		调节 Control	7.3	2.3	2.3	1.5								
SR125	400	切断 Cut-off		26.9	26.9	16.9	10.0	5.1						
		调节 Control		7.2	7.2	4.6	2.6	0.9						
SR160	400	切断 Cut-off					20.1	17.6	5.3					
		调节 Control					8.0	4.6	0.8					
SR210	400	切断 Cut-off							16.4	10.0	5.7			
		调节 Control							3.9	1.9	1.4			
SR240	400	切断 Cut-off								22.0	13.3	4.7		
		调节 Control								4.3	3.2	0.7		
SR270	400	切断 Cut-off								22.2	13.4	9.1	4.7	3.4
		调节 Control								7.4	5.6	1.6	0.7	0.5
AW13S	400	切断 Cut-off						17.4	9.8	4.0	1.9			
		调节 Control						7.0	4.3	2.1	1.6			
AW17S	400	切断 Cut-off							16.4	15.1	13.4			
		调节 Control							6.7	6.5	6.1			
AW20S	400	切断 Cut-off								22.1	15.2	11.6	6.1	4.4
		调节 Control								8.0	6.1	4.0	2.0	1.5
AW28S	400	切断 Cut-off										19.1	16.7	12.0
		调节 Control										6.4	5.1	3.7

1 • 最大允许压差不准超过 ANSI B16.34-1981 标准规定的最大工作压力。

The maximum allowable pressure differential shall not exceed the maximum operating pressure prescribed by ANSI B16.34-1981.

2 • 灰框内数字表示阀配用标准规格执行机构。 The figures in gray frame indicate the standard actuator combination.

**3-3 硬密封 V 型球阀配双作用气缸执行机构 Table 3-3 THE METAL SEAT V BALL VALVE AND DOUBLE ACTING CYLINDER ACTUATOR COMBINATION**

**100kPa**

执行机构 Actuator	气源压力 Air supply kPa	阀门状态 Valve state	公称通径 Nominal diameter											
			1" (25)	1¼" (32)	1½" (40)	2" (50)	2½" (65)	3" (80)	4" (100)	5" (125)	6" (150)	8" (200)	10" (250)	12" (300)
DA75	400	切断 Cut-off	50.0											
		调节 Control	13.3											
DA92	400	切断 Cut-off	50.0	50.0	50.0	39.5								
		调节 Control	13.3	5.5	5.5	3.7								
DA105	400	切断 Cut-off			50.0	39.8	21.0	19.01						
		调节 Control			10.7	7.0	3.9	1.8						
DA125	400	切断 Cut-off						38.0	22.3					
		调节 Control						6.9	1.7					
DA210	400	切断 Cut-off								43.6	28.1	13.7		
		调节 Control								6.3	4.7	1.3		
DA240	400	切断 Cut-off										33.8	23.6	18.2
		调节 Control										4.0	2.0	1.6
DA270	400	切断 Cut-off											29.9	23.3
		调节 Control											3.4	2.6
AW13	400	切断 Cut-off						38.0	36.6	33.6	28.1			
		调节 Control						7.0	6.7	8.0	6.1			
AW17	400	切断 Cut-off								43.6	28.1	19.1		
		调节 Control								8.0	6.1	6.4		
AW20	400	切断 Cut-off										33.8	29.9	23.3
		调节 Control										6.4	5.1	3.7

1 • 最大允许压差不准超过 ANSI B16.34-1981 标准规定的最大工作压力。

The maximum allowable pressure differential shall not exceed the maximum operating pressure prescribed by ANSI B16.34-1981.

2 • 灰框内数字表示阀配用标准规格执行机构。 The figures in gray frame indicate the standard actuator combination.

表 3-4 硬密封 V 型球阀配单作用气缸执行机构 Table 3-4 THE METAL SEAT V BALL VALVE AND PNEUMATIC SPRING RETURN ACTUATOR COMBINED

100kPa

执行机构 Actuator	气源压力 Air supply kPa	阀门状态 Valve state	公称口径 Nominal diameter											
			1" (25)	1¼" (32)	1½" (40)	2" (50)	2½" (65)	3" (80)	4" (100)	5" (125)	6" (150)	8" (200)	10" (250)	12" (300)
SR105	400	切断 Cut-off	50.0	14.0	33.1	17.6								
		调节 Control	7.3	2.3	2.3	1.5								
SR125	400	切断 Cut-off		26.9	50.0	39.5	20.9	8.9						
		调节 Control		7.2	7.2	4.6	2.6	0.9						
SR160	400	切断 Cut-off					38.0	38.0	12.1					
		调节 Control					8.0	4.6	0.8					
SR210	400	切断 Cut-off							36.7	20.0	12.1			
		调节 Control							3.9	1.9	1.4			
SR270	400	切断 Cut-off								43.6	28.1	15.6	7.6	
		调节 Control								7.4	5.6	1.6	0.7	
AW13S	400	切断 Cut-off						38.0	21.8					
		调节 Control						7.0	4.3					
AW17S	400	切断 Cut-off							36.6	33.6	28.1			
		调节 Control							6.7	6.5	6.1			
AW20S	400	切断 Cut-off								43.6	28.1	20.2	10.3	7.6
		调节 Control								8.0	6.1	4.0	2.0	1.5
AW28S	400	切断 Cut-off										33.8	29.9	23.3
		调节 Control										6.4	5.1	3.7

1 • 最大允许压差不准超过 ANSI B16.34-1981 标准规定的最大工作压力。

The maximum allowable pressure differential shall not exceed the maximum operating pressure prescribed by ANSI B16.34-1981.

2 • 灰框内数字表示阀配用标准规格执行机构。 The figures in gray frame indicate the standard actuator combination.

表 3-5 V 型球阀电动执行机构配置及最大关闭压力

100kPa

**Table 3-5 THE ELECTRIC ACTUATOR CONFIGURATION AND MAX. SHUT-OFF PRESSURE OF V BALL VALVE**

执行机构 Actuator	阀座形式 Seat type	阀门状态 Valve state	公称通径 Nominal diameter inch (mm)												
			1" (25)	1¼" (32)	1½" (40)	2" (50)	2½" (65)	3" (80)	4" 100	5" 125	6" 150	8" 200	10" 250	12" 300	
EI 010	软密封 Soft seal	切断 Cut-off	21.3												
		调节 Control	9.9												
	硬密封 Hard seal	切断 Cut-off	50.0												
		调节 Control	9.9												
EI 016	软密封 Soft seal	切断 Cut-off		27	27	17.0									
		调节 Control		11.8	11.8	7.6									
	硬密封 Hard seal	切断 Cut-off		50.0	50.0	39.5									
		调节 Control		11.8	11.8	7.6									
EI 025	软密封 Soft seal	切断 Cut-off					27	17.5							
		调节 Control					11.8	6.9							
	硬密封 Hard seal	切断 Cut-off					50	38.0							
		调节 Control					11.8	6.9							
EI 050	软密封 Soft seal	切断 Cut-off								13.8					
		调节 Control								5.7					
	硬密封 Hard seal	切断 Cut-off								30.7					
		调节 Control								5.7					
EI 080	软密封 Soft seal	切断 Cut-off									22.2	12.9			
		调节 Control									7.9	6.0			
	硬密封 Hard seal	切断 Cut-off									43.6	28.1			
		调节 Control									8.1	5.9			
EI 150	软密封 Soft seal	切断 Cut-off											6.2		
		调节 Control											2.3		
	硬密封 Hard seal	切断 Cut-off											10.0		
		调节 Control											2.3		
EI 200	软密封 Soft seal	切断 Cut-off											16.3		
		调节 Control											5.6		
	硬密封 Hard seal	切断 Cut-off											28.9		
		调节 Control											5.6		
EI 300	软密封 Soft seal	切断 Cut-off												14.8	10.5
		调节 Control												4.5	3.4
	硬密封 Hard seal	切断 Cut-off												26.2	20.3
		调节 Control												4.5	3.4

1 • 最大允许压差不准超过 ANSI B16.34-1981 标准规定的最大工作压力。

The maximum allowable pressure differential shall not exceed the maximum operating pressure prescribed by ANSI B16.34-1981.

2 • 灰框内数字表示阀配用标准规格执行机构。 The figures in gray frame indicate the standard actuator combination.

外形尺寸及重量 OUTLINE DIMENSIONS AND WEIGHT

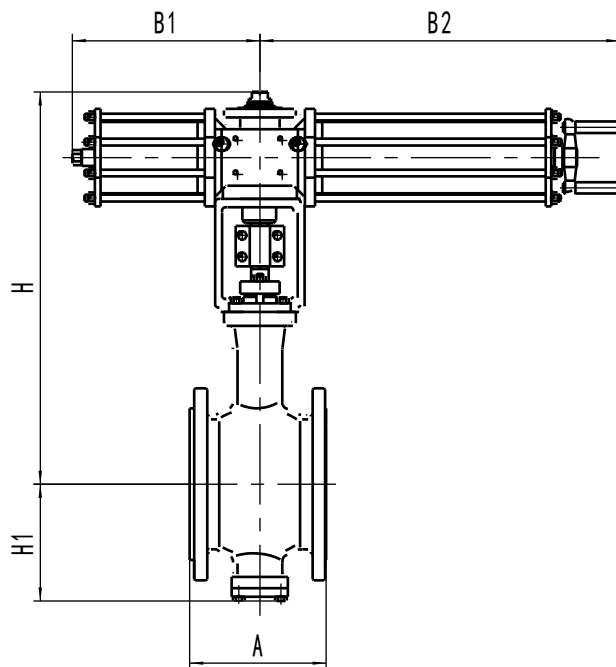


图 5 AW 气缸外形尺寸

Fig.5 OUTLINE DIMENSIONS OF THE VALVE AND AW ACTUATOR COMBINED

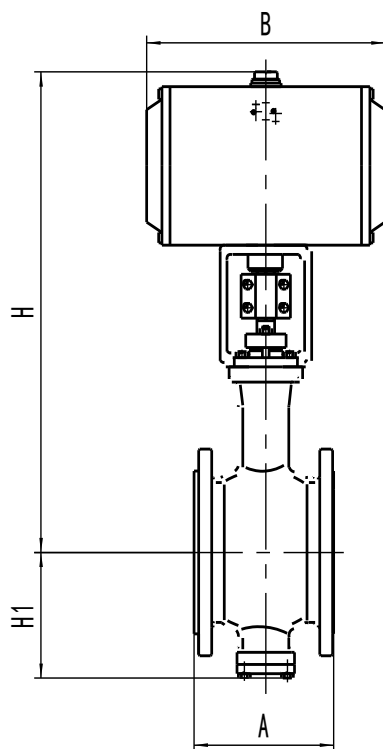


图 6 压铸气缸外形尺寸

Fig.6 OUTLINE DIMENSIONS OF THE VALVE AND DA ACTUATOR COMBINED

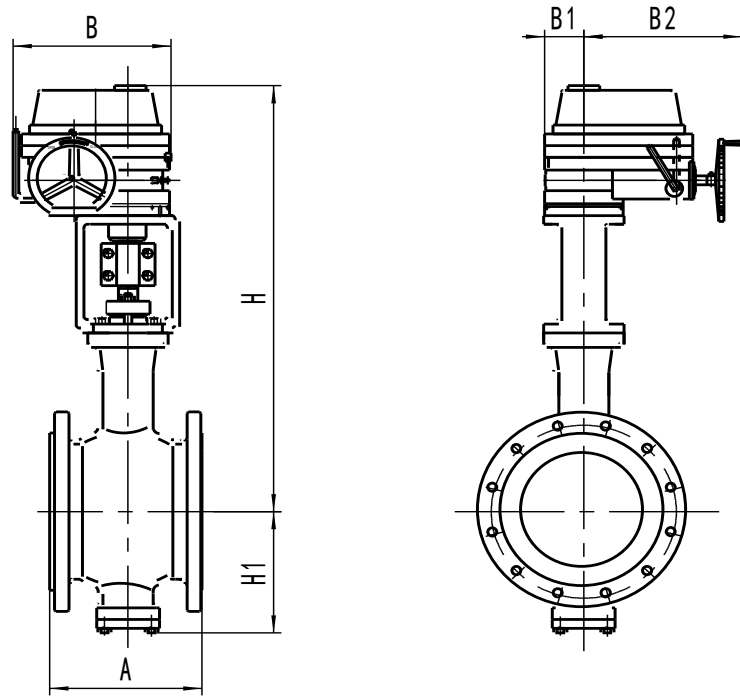


图 7 V 型球阀配 EI 电动执行机构外形尺寸

Fig.7 OUTLINE DIMENSIONS OF TYPE V BALL VALVE AND EI ELECTRIC ACTUATOR COMBINED

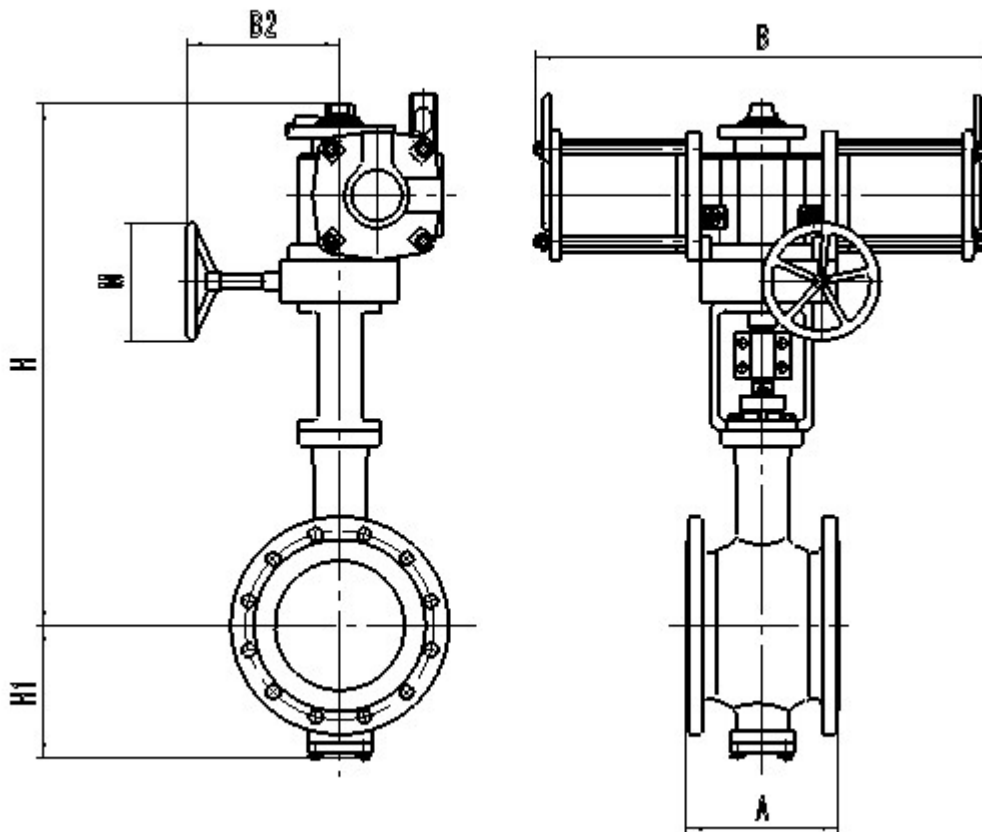


图 8 V 型球阀配 AW13 执行机构带手轮外形尺寸

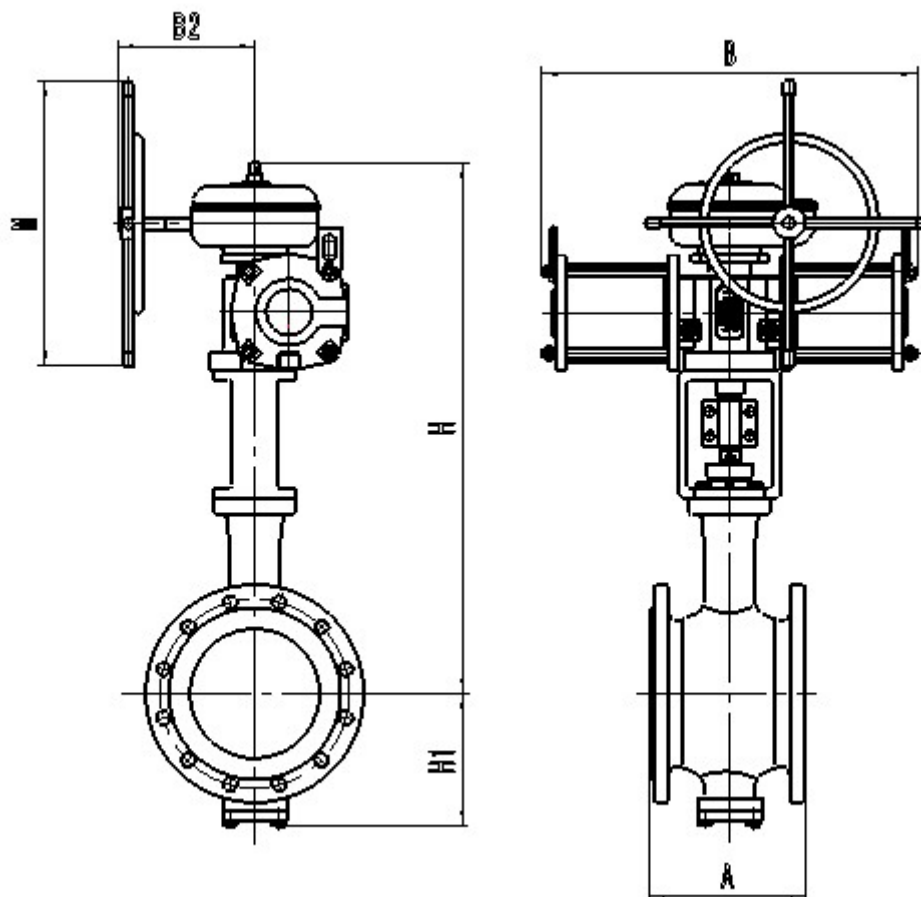


图 9 V 型球阀配 AW17-28 执行机构带手轮外形尺寸

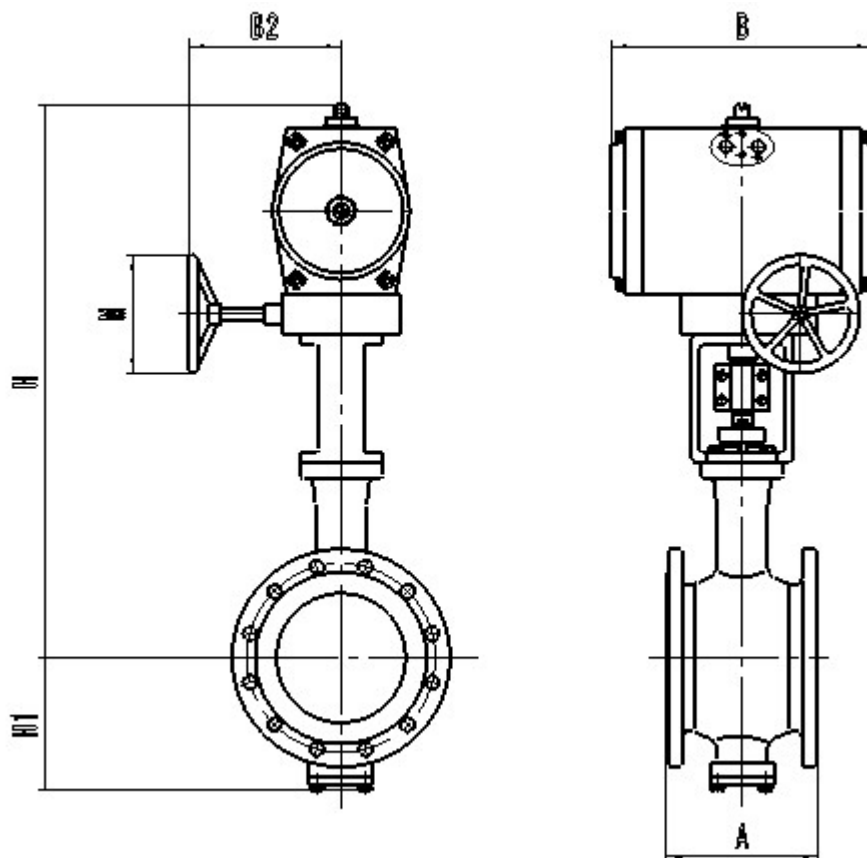


图 10 V 型球阀配 SR/DA 执行机构带手轮外形尺寸



表 4-1 软密封 V 型球阀 PN1.6/4.0/6.4MPa、ANSI150/300 外形尺寸

mm

Table 4 -1 OUTLINE DIMENSIONS OF PN1.6/4.0MPa, ANSI150/300 SOFT SEAT TYPE V BALL VALVE

公称通径 Nominal diameter Inch (mm)	执行机构 Actuator	H	B	B1	B2	A	H1	重量 Weight kg	公称通径 Nominal diameter Inch (mm)	执行机构 Actuator	H	B	B1	B2	A	H1	重量 Weight kg
1" (25)	DA63	363	168			102	69	10.5	4" (100)	DA105	518	268		194	133		
	DA85	376	204					11.6		DA125	540	301					
	SR92	382	262					13.7		SR210	650	532					
	SR105	408	268					15.4		AW13S	607		320			760	
1¼" (32)	DA85	398	204			114	72		5" (125)	DA160	662	458		213	170	78	
	DA92	404	260							AW13	644	640					88
	SR105	430	268							SR240	764	602					138
	SR125	452	301							AW17S	734		368			862	180
1½" (40)	DA85	402	204			114	76	13.1	6" (150)	DA160	705	458		229	173		
	DA92	408	262					14.6		AW13	687	640					
	SR105	434	268					16.9		SR240	807	602					
	SR125	456	301					20.1		AW17S	754		368			862	
2" (50)	DA85	408	204			124	83	14.1	8" (200)	DA210	790	532		243	209		
	DA92	414	262					15.6		AW17	819	736					
	SR105	440	268					17.9		SR270	855	722					
	SR125	462	301					21.1		AW20S	809		510			1205	
2½" (65)	DA85	476	204			143	117		10" (250)	DA240	905	602		297	271		
	DA92	487	262							AW20	879						
	SR125	515	301							SR270	931	722					
	SR160	612	458							AW20S	879		510			1205	
3" (80)	DA105	503	268			165	127	33.8	12" (300)	DA240	932	602		338	295		
	DA125	525	301					35.9		AW20	906	1020					
	SR160	622	458					51		AW20S	906		510			1205	
	AW13S	597		320	760			62		AW28S	1063		690			1583	

表 4-2 软密封 V 型球阀 PN1.6/4.0/6.4MPa、ANSI150/300 外形尺寸（带手轮） mm

Table 4 -2 OUTLINE DIMENSIONS OF PN1.6/4.0MPa, ANSI150/300 SOFT SEAT TYPE V BALL VALVE(WIITH HANDLE)

公称通径 Nominal diameter Inch (mm)	执行机构 Actuator	H	B	B2	M	A	H1	重量 Weight kg	公称通径 Nominal diameter Inch (mm)	执行机构 Actuator	H	B	B2	M	A	H1	重量 Weight kg		
1" (25)	DA63+ZHJ-1	458	168	180	φ 200	102	69	19.5	4" (100)	DA105+ZHJ-2	613	268	180	φ 200	194	133			
	DA85+ZHJ-1	471	204					20.6		DA125+ZHJ-2	635	298							
	SR92+ZHJ-1	477	262					22.7		SR210+ZHJ-5	760	532						270	φ 400
	SR105+ZHJ-2	503	268					24.4											
1¼" (32)	DA85+ZHJ-1	493	204	180	φ 200	114	72		5" (125)	DA160+ZHJ-3	757	458	180	φ 200	213	170	87		
	DA92+ZHJ-1	499	262							AW13+ZHJ-4	744	640	220	φ 300			106		
	SR105+ZHJ-2	525	268							SR240+ZHJ-6	902	602	300	φ 600			182		
	SR125+ZHJ-2	547	298																
1½" (40)	DA85+ZHJ-1	497	204	180	φ 200	114	76	22.1	6" (150)	DA160+ZHJ-3	800	458	180	φ 200	229	173			
	DA92+ZHJ-1	503	260					23.6		AW13+ZHJ-4	787	640	220	φ 300					
	SR105+ZHJ-2	529	268					26		SR240+ZHJ-6	945	602	300	φ 600					
	SR125+ZHJ-2	551	298					29.1											
2" (50)	DA85+ZHJ-1	503	204	180	φ 200	124	83	23.1	8" (200)	DA210+ZHJ-4	890	532	220	φ 300	243	209			
	DA92+ZHJ-1	509	260					24.6		AW17+HG17	999	736	266	φ 550					
	SR105+ZHJ-2	535	268					26.9		SR270+ZHJ-6	993	722	288	φ 600					
	SR125+ZHJ-2	557	298					30.1											
2½" (65)	DA85+ZHJ-1	571	204	180	φ 200	143	117		10" (250)	DA240+ZHJ-5	1015	602	270	φ 400	297	271			
	DA92+ZHJ-1	582	260							AW20+HG20	1074	1020	288	φ 600					
	SR125+ZHJ-2	610	298							SR270+ZHJ-6	1069	722	300	φ 600					
	SR160+ZHJ-4	712	458					220		φ 300									
3" (80)	DA105+ZHJ-2	598	268	180	φ 200	165	127	42.8	12" (300)	DA240+ZHJ-5	1042	602	270	φ 400	338	295			
	DA125+ZHJ-2	623	298					45		AW20+HG20	1101	1020	288	φ 600					
	SR160+ZHJ-4	722	458					220		φ 300									

表 5-1 硬密封 V 型球阀 PN1.6/4.0/6.4MPa、ANSI150/300 外形尺寸

mm

Table 5-1 OUTLINE DIMENSIONS OF PN1.6MPa, ANSI150 METAL SEAT TYPE V BALL VALVE

公称通径 Nominal diameter Inch (mm)	执行机构 Actuator	H	B	B1	B2	A	H1	重量 Weight kg	公称通径 Nominal diameter Inch (mm)	执行机构 Actuator	H	B	B1	B2	A	H1	重量 Weight kg
1" (25)	DA75	366	184			102	69	11.2	4" (100)	DA125	540	301			194	133	
	DA85	376	204					11.6		DA160	582	458					
	SR92	382	262					13.7		SR210	650	532					
	SR105	408	268					15.4		AW13S	607		320	760			
1¼" (32)	DA85	398	204			114	72		5" (125)	DA160	662	458			213	170	78
	DA92	404	262							AW13	644	640					88
	SR105	430	268							SR240	764	602					138
	SR125	452	301							AW17S	734		368	862			180
1½" (40)	DA85	402	204			114	76	13.1	6" (150)	DA160	705	458			229	173	
	DA105	408	268					16.8		AW13	687	640					
	SR105	434	268					16.9		SR240	807	602					
	SR125	456	301					20.1		AW17S	754		368	862			
2" (50)	DA85	408	204			124	83	14.1	8" (200)	DA210	790	532			243	209	
	DA105	440	268					17.8		AW17	819	736					
	SR105	440	268					17.9		SR270	855	722					
	SR125	462	301					21.1		AW20S	809		510	1205			
2½" (65)	DA105	488	268			143	117		10" (250)	DA240	905	602			297	271	
	SR125	515	301							AW20	879	1020					
	SR160	612	458							SR270	931	722					
										AW20S	879		510	1205			
3" (80)	DA105	503	268			165	127	33.8	12" (300)	DA240	932	602			338	295	
	DA125	525	301					35.9		AW20	906	1020					
	SR160	622	458					51		AW20S	906		510	1205			
	AW13S	597		320	760			62		AW28S	1063		690	1583			

表 5-2 硬密封 V 型球阀 PN1.6/4.0/6.4MPa、ANSI150/300 外形尺寸（带手轮） mm

Table 5-2 OUTLINE DIMENSIONS OF PN1.6MPa, ANSI150 METAL SEAT TYPE V BALL VALVE(WIITH HANDLE)

公称通径 Nominal diameter Inch (mm)	执行机构 Actuator	H	B	B2	M	A	H1	重量 Weight kg	公称通径 Nominal diameter Inch (mm)	执行机构 Actuator	H	B	B2	M	A	H1	重量 Weight kg	
1" (25)	DA75+ZHJ-1	461	184	180	φ 200	102	69	20.2	4" (100)	DA125+ZHJ-2	635	298	180	φ 200	194	133		
	DA85+ZHJ-1	471	204					20.6		DA160+ZHJ-3	677	458						
	SR92+ZHJ-1	477	260					22.7		SR210+ZHJ-5	760	532					270	φ 400
	SR105+ZHJ-2	503	268					24.4										
1¼" (32)	DA85+ZHJ-1	493	204	180	φ 200	114	72		5" (125)	DA160+ZHJ-3	757	458	180	φ 200	213	170	87	
	DA92+ZHJ-1	499	260							AW13+ZHJ-4	744	640	220	φ 300			106	
	SR105+ZHJ-2	525	268							SR240+ZHJ-6	902	602	300	φ 600			182	
	SR125+ZHJ-2	547	298															
1½" (40)	DA85+ZHJ-1	497	204	180	φ 200	114	76	22.1	6" (150)	DA160+ZHJ-3	800	458	180	φ 200	229	173		
	DA105+ZHJ-2	529	268					25.8		AW13+ZHJ-4	787	640	220	φ 300				
	SR105+ZHJ-2	529	268					25.9		SR240+ZHJ-6	945	602	300	φ 600				
	SR125+ZHJ-2	551	298					29.1										
2" (50)	DA85+ZHJ-1	503	204	180	φ 200	124	83	23.1	8" (200)	DA210+ZHJ-4	890	532	220	φ 300	243	209		
	DA105+ZHJ-2	535	268					26.8		AW17+HG17	999	736	266	φ 550				
	SR105+ZHJ-2	535	268					27		SR270+ZHJ-6	993	722	300	φ 600				
	SR125+ZHJ-2	557	298					30.1										
2½" (65)	DA105+ZHJ-2	583	268	180	φ 200	143	117		10" (250)	DA240+ZHJ-5	1015	602	270	φ 400	297	271		
	SR125+ZHJ-2	610	298							AW20+HG20	1074	1020	288	φ 600				
	SR160+ZHJ-4	712	458					220		φ 300	SR270+ZHJ-6	1069	722	300				
3" (80)	DA105+ZHJ-2	598	268	180	φ 200	165	127	42.8	12" (300)	DA240+ZHJ-5	1042	602	270	φ 400	338	295		
	DA125+ZHJ-2	620	298							AW20+HG20	1101	1020	288	φ 600				
	SR160+ZHJ-4	722	458					220		φ 300								

表 6 软密封 V 型球阀配 EI 电动执行机构外形尺寸

mm

Table 6 OUTLINE DIMENSIONS OF THE SOFT SEAT TYPE V BALL VALVE AND EI ELECTRIC ACTUATOR COMBINED

公称通径 Nominal diameter Inch(mm)	执行机构 Actuator	A		H	H1	B	B2	重量 Weight kg
		PN1.6MPa ANSI150	PN4.0MPa ANSI300					
1" (25)	EI010	<b>102</b>	<b>102</b>	465	69	258	172	15.5
1¼" (32)	EI016	<b>114</b>	<b>114</b>	526	72	338	229	
1½" (40)	EI016	<b>114</b>	<b>114</b>	530	76	338	229	25
2" (50)	EI016	<b>124</b>	<b>124</b>	536	83	338	229	26
2½" (65)	EI025	<b>143</b>	<b>143</b>	586	117	338	229	
3" (80)	EI025	<b>165</b>	<b>165</b>	596	127	338	229	42
4" (100)	EI050	<b>194</b>	<b>194</b>	635	137	357	244	
5" (125)	EI080	<b>213</b>	<b>213</b>	710	170	380	287	83
6" (150)	EI080	<b>229</b>	<b>229</b>	728	173	380	287	
8"(200)	EI150	<b>243</b>	<b>243</b>	1011	209	368	293	
	EI200			1036		380	312	
10" (250)	EI300	<b>297</b>	<b>297</b>	1106	271	380	312	
12" (300)	EI300	<b>338</b>	<b>338</b>	1133	295	380	312	