



## ZJHRJ 保温夹套 O 型球阀 Insulating jacket Type O Ball Valve

ZJHRJ 保温夹套 O 型球阀是 ZJHR O 型球阀的派生产品，除具有 ZJHR 球阀相同的用途外，主要用于保温场合。当工艺介质的结晶温度低于环境温度或流体温度降低，造成粘度增加或流体出现凝固时，在球阀的阀体外侧增设保温夹套装置，通以蒸汽达到加温和保温的目的，使工艺过程按要求进行下去。它广泛应用于石油、化工、冶金、电站等自动控制系统中，对流体输送管道中的介质进行切断或接通。

ZJHRJ Insulating jacket type O ball valve is a derivative product of ZJHR type O ball valve. Besides the similar service as ZJHR, it is mainly used for thermal insulation. The insulating jacket outside of the body can be on the purpose of heating and insulation, so that the process continues as required when the crystallizing point of the medium lower than the ambient temperature or the fluid temperature reduced resulting in viscosity increase or solidification emergence. It is widely used in automatic control system such as petroleum, chemical industry, metallurgy and power station, etc. to on-off medium in delivery pipeline.

### 标准规格 STANDARD SPECIFICATION

#### 阀体 BODY

形 式 Type	直通铸造球型阀 Straight-through casting globe valve
公称通径 Normal size	1/2" (15)、3/4" (20)、1" (25)、1¼" (32)、1½" (40)、2" (50)、2½" (65)、3" (80)、4" (100)、5" (125)、6" (150)、8" (200)
公称压力 Pressure rating	PN1.6、4.0、6.3MPa ANSI 150#、300#、600# JIS10K、20K、40K
连接型式 End connection	法兰型 Flanged: FF、RF、MFM 法兰标准 Flange standard: JIS B2201-1984、JB/T79.1-94(PN1.6MPa);JB/T79.2-94(PN4.0、6.4MPa); ANSI B16.5-2009;HG20592-2009、HG20615-2009
材 料 Material	见表 1 See Table 1
填 料 Packing	V 型聚四氟乙烯填料、石墨填料 Teflon V-ring, Graphite
法兰尺寸 Flange dimension	保温夹套 O 型球阀的外形尺寸见图 5、图 6、图 7 和表 5，由于夹套球阀不同于普通阀，其端法兰规格尺寸均大于公称通径的法兰尺寸。 The outline dimension of insulating jacket type O ball valve see Fig5, Fig.6, Fig.7 and Table 5. For the jacket ball valve is different from conventional valve, the size of end flange is larger than the nominal diameter:

### 阀内组件 TRIM

阀芯型式 Valve plug type	球型阀芯 Spherical type plug
流量特性 Flow characteristics	快开特性 Quick opening type
材 料 Material	见表 1 See Table 1

### 执行机构 ACTUATOR

型号 Type	气动执行机构 Pneumatic actuator	
	DA (SR)	AW
规格 Specification		
供气压力 Air supply	400~700kPa	
气源接口 Air connection	G1/8"、G1/4"、G3/8"、G1/2"、G3/4"	
行程角度 Stroke angle	90°	60~90°
回 差 Hysteresis	—	带定位器，小于全行程的 1% Less than 1% of full stroke with positioner
基本误差 Base error	—	带定位器，小于全行程的 ±1% Less than ±1% of full stroke with positioner
环境温度 Ambient Temp.	标准型 Standard Temp.service -20~+60℃ 高温型 High Temp.service 0~+100℃ 低温型 Low Temp.service -50~+60℃	
附 件 Accessories	电磁阀、空气过滤减压器、保位阀、行程开关、阀位传送器、手轮机构等 Solenoid valve, Filter regulator (Air set), Air lock, Travel switch, Valve position transducer and manual handle, etc.	

型号 Type	电动执行机构 Electric actuator	
	EI	M8000
规格 Specification		
输入信号 Input signal	4~20mA • DC	4~20mA • DC
电源电压 Power supply	220V/ AC 60Hz	380V/AC 50/60Hz
行程角度 Stroke angle	90° ±5°	—
回 差 Hystersis	—	1%
基本误差 Base error	—	±1%
环境温度 Ambient Temp.	-20~+70℃	-25℃~+80℃

### 阀体、阀内零件材料组合及使用温度

### OPERATING TEMPERATURE FOR BODY AND TRIMS MATERIAL COMBINATION

浮动球型（公称通径 DN15~150 (1/2"~6")）

FLOAT BALL TYPE (NOMINAL DIAMETER DN15~150 (1/2"~6"))

• ST: 堆焊司太莱合金 Stellite surface                      • HT : 热处理 Heat treatment

阀体材料 Body material		A216-WCB , SCS13A/A351-CF8			SCS14A/CF8M, SCS16A/A351-CF3M		
球心 Plug	材质 Material	SUS304		SUS304	SUS316/316L	SUS316/316L	SUS316/316L
	处理 Treatment	抛光 Polishing		喷焊、抛光 Surfacing and Polishing	抛光 Polishing	抛光 Polishing	喷焊、抛光 Surfacing and Polishing
阀杆 Stem	材质 Material	SUS420		SUS420	SUS630/S20910	SUS630/S20910	SUS630/S20910
	处理 Treatment	HT		HT	—	—	—
阀座 Seat	材质 Material	聚四氟乙 烯+二硫 化钼 PTFE+ Supramoly	聚四氟乙 烯+碳纤 维 PTFE+ Carbon fiber	SUS304	聚四氟乙 烯+二 硫化钼 PTFE+ Supramoly	聚四氟乙 烯+碳 纤维 PTFE+ Carbon fiber	SUS316/316L
	处理 Treatment	—	—	ST	—	—	ST
夹套 Jacket	材质 Material	A3/碳钢阀体； SUS304/不锈钢阀体 A3/Carbon steel body； SUS304/Stainless steel body			SUS304		
使用温度范 围℃ Operating temp. °C	碳钢阀体 Carbon steel body	-17~200	-17~230	-17~350	-17~200	-17~230	-17~350
	铬钼钢阀体 Chrome-molyd Enum steel body	-17~200	-17~230	-17~500	-17~200	-17~230	-17~500
	不锈钢阀体 Stainless steel body	-45~200	-45~230	-45~500	-45~200	-45~230	-45~500
阀座允许泄漏量 Required seat tightness		Class VI	Class VI	ClassIV、 V、 VI	Class VI	Class VI	ClassIV、 V、 VI

表 2-1 阀体材料的使用温度·压力范围

单位: MPa

Table 2-1 BODY MATERIAL/OPERATING PRESSURE—TEMPERATURE RATING

Unit: MPa

温度 Temp. °C	ANSI150					ANSI300					ANSI600				
	LCB	WCB	WC6	SCS13A	SCS14A	LCB	WCB	WC6	SCS13A	SCS14A	LCB	WCB	WC6	SCS13A	SCS14A
				CF8	CF8M				CF8	CF8M				CF8	CF8M
-45~38	1.84	—	—	1.90	1.90	4.78	—	—	4.95	4.95	9.57	—	—	9.91	9.92
-5~38	1.84	1.96	1.99	1.90	1.90	4.78	5.10	5.16	4.95	4.95	9.57	10.2	10.32	9.91	9.92
50	1.81	1.92	1.92	1.84	1.84	4.72	5.00	5.16	4.77	4.80	9.46	10.1	10.32	9.56	9.62
100	1.72	1.76	1.76	1.56	1.61	4.51	4.63	5.14	4.08	4.21	9.02	9.27	10.29	8.17	8.43
150	1.57	1.57	1.57	1.39	1.47	4.40	4.51	5.01	3.62	3.85	8.78	9.04	10.03	7.26	7.69
200	1.40	1.40	1.40	1.25	1.37	4.26	4.38	4.88	3.27	3.56	8.54	8.75	9.75	6.54	7.12
250	1.20	1.20	1.20	1.16	1.20	4.05	4.16	4.62	3.04	3.34	8.11	8.33	9.26	6.10	6.67
300	1.01	1.01	1.01	1.01	1.01	3.76	3.87	4.23	2.91	3.15	7.54	7.74	8.48	5.80	6.32
350	0.84	0.84	0.84	0.84	0.84	3.59	3.69	4.01	2.81	3.03	7.18	7.38	8.04	5.60	6.07
375		0.73	0.73	0.73	0.73		3.64	3.88	2.77	2.96		7.28	7.75	5.54	5.93
400		0.64	0.64	0.64	0.64		3.44	3.65	2.74	2.91		6.89	7.31	5.48	5.81
425		0.55	0.55	0.55	0.55		2.88	3.44	2.71	2.87		5.74	6.91	5.42	5.72
450		0.47	0.47	0.47	0.47		1.99	3.08	2.68	2.81		4.00	6.17	5.37	5.61
475		0.37	0.37	0.37	0.37		1.35	2.58	2.65	2.73		2.70	5.17	5.30	5.46
500		0.28	0.28	0.28	0.28		0.88	2.02	2.60	2.67		1.75	4.04	5.20	5.37

表 2-2 JB/T79-94 或 HG20592-2009

Table 3-2 JB/T79-94 or HG20592-2009

温度 Temp. °C	PN16	PN40	PN63	PN100	温度 Temp. °C	PN16	PN40	PN63	PN100
	ZG230-450					ZG0Cr18Ni9			
-5~200	1.60	4.00	6.30	10.0	-45~200	1.60	4.00	6.30	10.0
~250	1.40	3.50	5.40	9.00	~300	1.40	3.50	5.40	9.00
~300	1.20	3.00	4.80	7.50	~400	1.20	3.00	4.80	7.50
~350	1.10	2.60	4.00	6.60	~480	1.10	2.60	4.00	6.60
~400	0.90	2.30	3.70	5.80	~520	0.90	2.30	3.70	5.80
~425	0.80	2.00	3.20	5.00	~560	0.80	2.00	3.20	5.00
~435	0.70	1.80	2.80	4.50					
~445	0.62	1.60	2.50	4.20					
~455	0.57	1.40	2.30	3.60					

图 1 阀座使用温度·压力范围

Fig.1 SEAT OPERATING PRESSURE-TEMPERATURE RATINGS

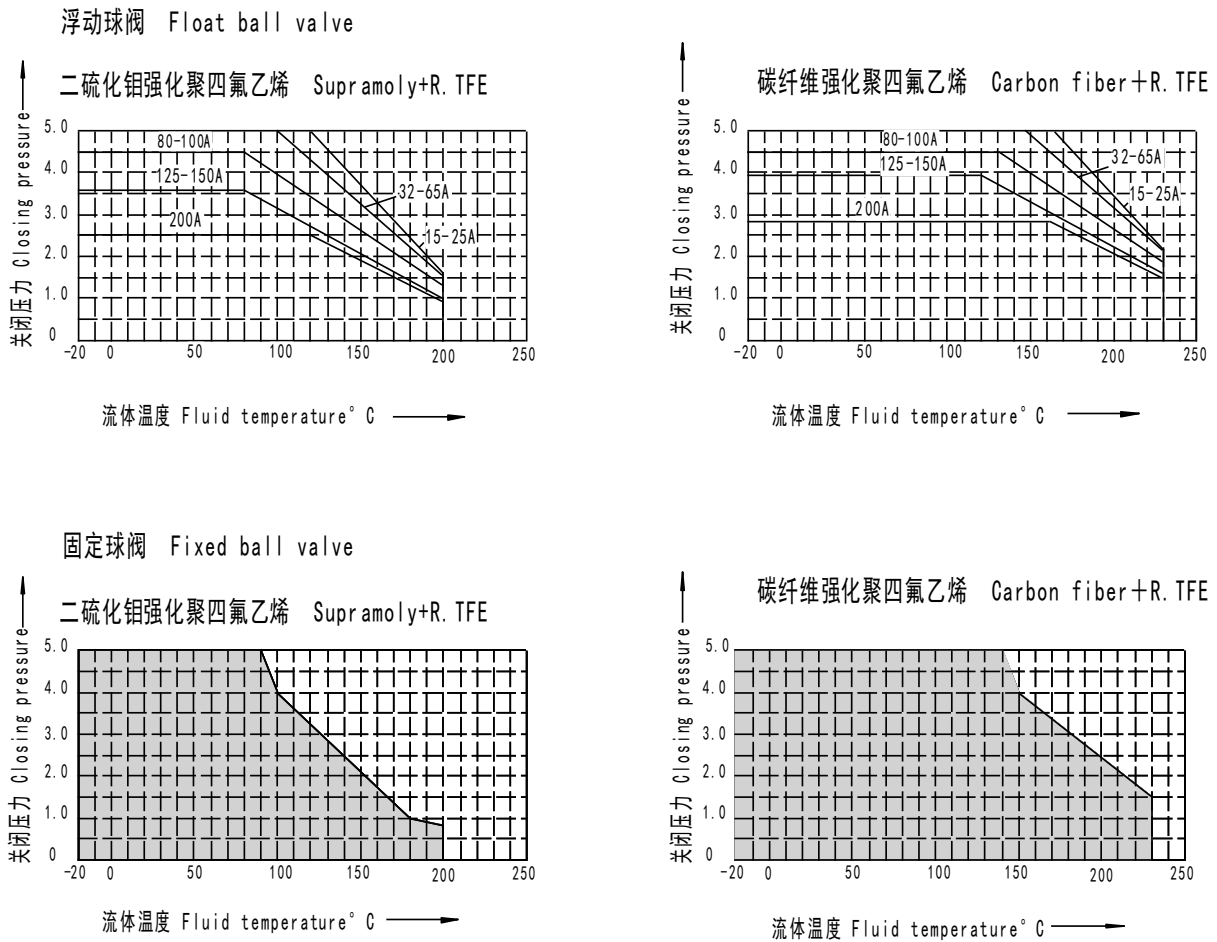


图 2 填料使用温度·压力范围

Fig.2 GLAND PACKING OPERATING PRESSURE-TEMPERATURE RATINGS

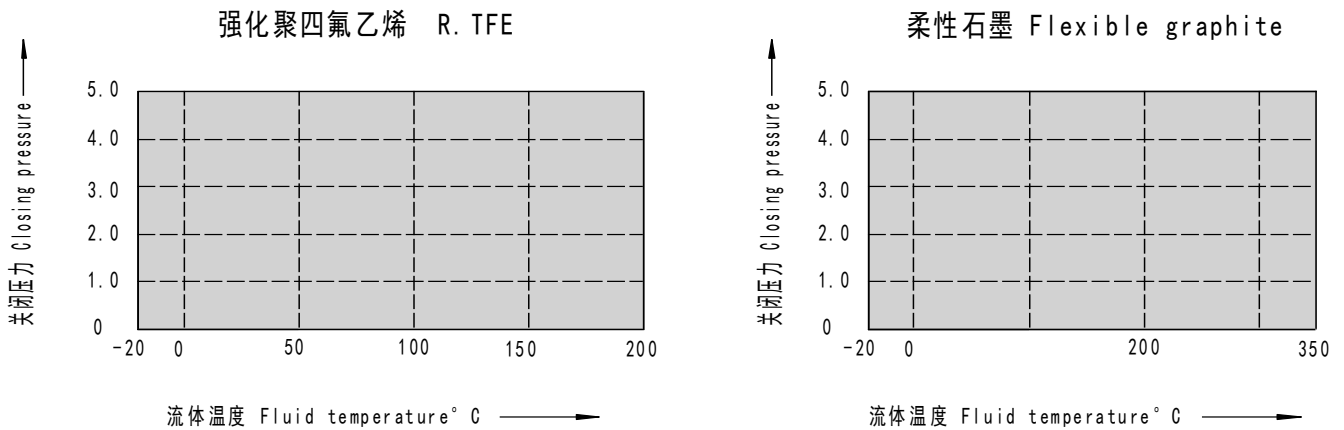


图 3 垫圈使用温度·压力范围

Fig.3 GASKET OPERATING PRESSURE-TEMPERATURE RATINGS

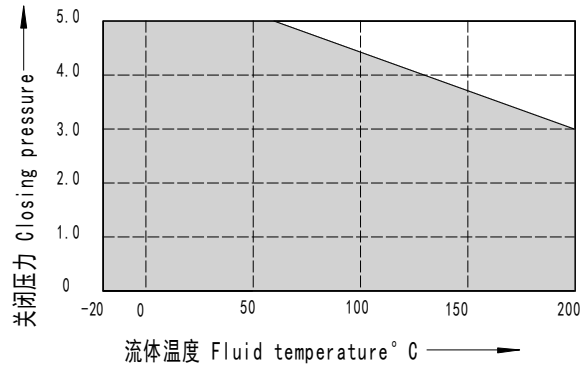


表 3 Cv 值 Table2 Cv VALUE

口径 Full port Inch (mm)	1/2"(15)	3/4"(20)	1"(25)	1½"(40)	2"(50)	2½"(65)	3"(80)	4"(100)	5"(125)	6"(150)	8"(200)
Cv	25	45	85	200	320	450	600	1100	1700	2600	4200

阀体结构 BODY SECTION VIEW

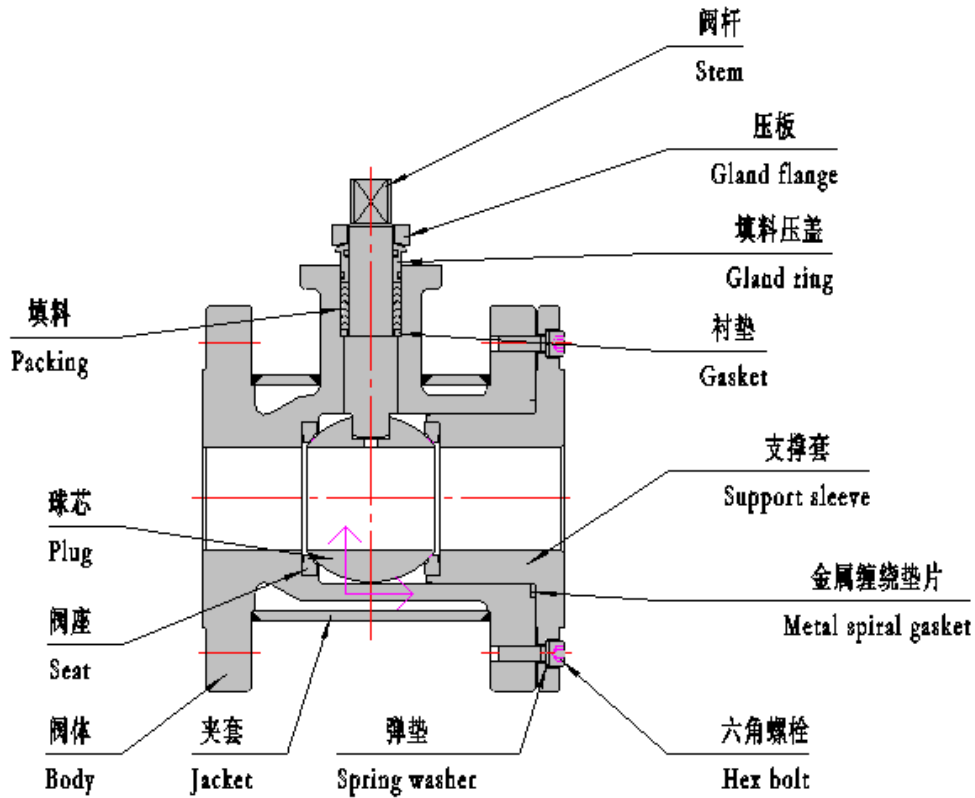


图 4-1 浮动球结构

Fig.4 FLOAT BALL STRUCTURE

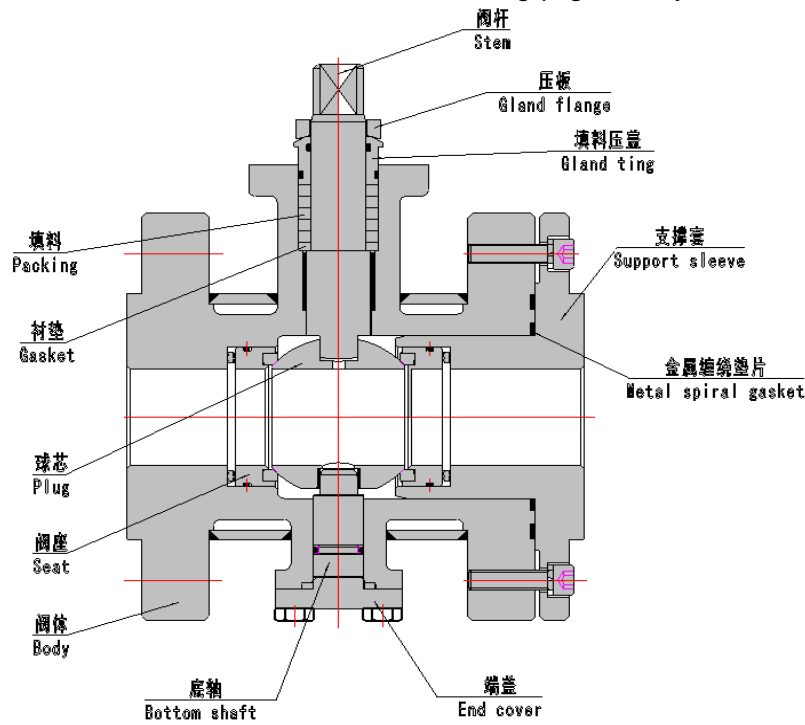


图 4-2 固定式球阀

Fig.6 FIXED BALL VALVE

执行机构标准配置及最大关闭压力

STANDARD CONFIGURATION OF ACTUATOR AND MAX. SHUT-OFF PRESSURE

表 4-1 软密封球阀 气动双作用执行机构 气源压力:500kPa

单位: MPa

Table 4-1 THE SOFT SEAT BALL VALVE AND PNEUMATIC DOUBLE-ACTING ACTUATOR COMBINED

Air pressure: 500kPa

Unit: MPa

阀体等级 Body grade		PN16、ANSI150											
阀型式 Valve type		浮动球型 Float ball											
公称通径 Nominal diameter Inch (mm)		1/2" (15)	3/4" (20)	1" (25)	1 1/4" (32)	1 1/2" (40)	2" (50)	2 1/2" (65)	3" (80)	4" (100)	5" (125)	6" (150)	8" (200)
执行机构 Actuator	DA52	2.01											
	DA63		2.01	2.01									
	DA75				2.01								
	DA85					2.01							
	DA105						2.01	2.01					
	DA125								2.01				
	DA140								2.01	1.65			
	DA160									2.01	1.58	0.65	
	DA200										2.01	1.90	
	DA270												1.40
	AW13									2.01	1.43	8.3	
	AW17										2.01	2.01	1.23
	AW20												2.01

阀体等级 Body grade		PN40、ANSI300											
阀型式 Valve type		浮动球型 Float ball											
公称通径 Nominal diameter Inch (mm)		1/2" (15)	3/4" (20)	1" (25)	1¼" (32)	1½" (40)	2" (50)	2½" (65)	3" (80)	4" (100)	5" (125)	6" (150)	8" (200)
执行机构 Actuator	DA63	5.0	5.0										
	DA75			5.0									
	DA85				5.0	3.25							
	DA105					5.0	3.47	2.44					
	DA125						5.0	5.0					
	DA140								2.52				
	DA160								5.0	2.57			
	DA200									5.0	3.22	1.90	
	DA270										5.0	5.0	3.23
	AW13								3.73	1.43			
	AW17								5.0	5.0	3.23	2.09	3.09
	AW20										5.0	5.0	5.0
阀体等级 Body grade		PN63、ANSI600											
阀型式 Valve type		固定球型 Fixed ball											
公称通径 Nominal diameter		1/2" (15)	3/4" (20)	1" (25)	1¼" (32)	1½" (40)	2" (50)	2½" (65)	3" (80)	4" (100)	5" (125)	6" (150)	8" (200)
执行机构 Actuator	DA63	6.4	6.4										
	DA75			6.4	4.2								
	DA83				6.4	3.2							
	DA105					6.4	3.6	2.5					
	DA125						6.4	6.4					
	DA140								3.6	2.3			
	DA160								6.4	3.5			
	DA210									6.4	3.9	2.8	
	DA270										6.4	6.3	3.8
	AW13								4.9	3.0			
	AW17								6.4	6.4	3.9	2.8	
	AW20										6.4	6.4	6.4



表 4-2 软密封球阀 气动单作用执行机构 气源压力:500kPa

Table 4-2 THE SOFT SEAT BALL VALVE AND PNEUMATIC SPRING RETURN ACTUATOR COMBINED

Air pressure: 500kPa

Unit: MPa

阀体等级 Body grade		PN16、ANSI150												
阀 型 式 Valve type		浮动球型 Float ball												
公称通径 Nominal diameter Inch (mm)		1/2" (15)	3/4" (20)	1" (25)	1¼" (32)	1½" (40)	2" (50)	2½" (65)	3" (80)	4" (100)	5" (125)	6" (150)	8" (200)	
执行机构 Actuator	SR85	2.01	2.01	2.01										
	SR115				2.01	2.01								
	SR125						2.01							
	SR160							2.01						
	SR210								2.01	1.32				
	SR240									2.01	0.26			
	SR270										2.01	1.71	1.0	
	AW13S							2.01						
	AW17S								2.01	2.01	1.60			
	AW20S										2.01	2.01	1.70	
阀体等级 Body grade		PN40、ANSI300												
阀 型 式 Valve type		浮动球型 Float ball												
公称通径 Nominal diameter Inch (mm)		1/2" (15)	3/4" (20)	1" (25)	1¼" (32)	1½" (40)	2" (50)	2½" (65)	3" (80)	4" (100)	5" (125)	6" (150)	8" (200)	
执行机构 Actuator	SR85	5.0	3.54	2.51										
	SR105		5.0	5.0										
	SR125				5.0	5.0								
	SR160						5.0							
	SR210							5.0						
	SR270								5.0	5.0				
	AW13S							3.95	2.24	1.03				
	AW17S							5.0	3.73	3.29	1.60			
	AW20S										2.89	1.69	1.70	

阀体等级 Body grade		PN63、ANSI600												
阀型式 Valve type		固定球型 Fixed ball												
公称通径 Nominal diameter		1/2" (15)	3/4" (20)	1" (25)	1¼" (32)	1½" (40)	2" (50)	2½" (65)	3" (80)	4" (100)	5" (125)	6" (150)	8" (200)	
执行机构 Actuator	SR083	6.4	3.54	2.51										
	SR105		6.4	6.4										
	SR115				6.4									
	SR125					6.4								
	SR160						6.4							
	SR210							6.4						
	SR270								6.4	6.4				
	AW13S							3.95	2.24	1.03				
	AW17S							6.4	6.4	4.5	2.5			
	AW20S										6.4	4.2	2.5	

表 4-3 硬密封球阀 最大关闭压力（单位：MPa）气动双作用执行机构 气源压力:500kPa

Table 4-3 THE METAL SEAT BALL VALVE AND PNEUMATIC DOULE-ACTING ACTUATOR

COMBINED

Air pressure: 500kPa

Unit: MPa

阀体等级 Body grade		PN16、ANSI150												
阀型式 Valve type		浮动球型 Float ball												
公称通径 Nominal diameter Inch (mm)		1/2" (15)	3/4" (20)	1" (25)	1¼" (32)	1½" (40)	2" (50)	2½" (65)	3" (80)	4" (100)	5" (125)	6" (150)	8" (200)	
执行机构 Actuator	DA75	2.01	2.01											
	DA85			2.01										
	DA92				2.01	2.01								
	DA125						2.01							
	DA140							2.01						
	DA160								2.01					
	DA190									2.01				
	DA240										2.01			
	DA270												1.60	
	AW13									2.01	1.13	0.56		
	AW17										2.01	1.42	0.68	
	AW20													2.01

阀体等级 Body grade		PN40、ANSI300											
阀型式 Valve type		浮动球型 Float ball											
公称通径 Nominal diameter Inch (mm)		1/2" (15)	3/4" (20)	1" (25)	1¼" (32)	1½" (40)	2" (50)	2½" (65)	3" (80)	4" (100)	5" (125)	6" (150)	8" (200)
执行机构 Actuator	DA75	5.0	5.0										
	DA85			5.0									
	DA105				5.0								
	DA125					5.0							
	DA140						5.0						
	DA160							5.0					
	DA210								5.0	5.0			
	DA240										5.0		
	DA270											5.0	
	AW13								5.0	5.0			
	AW17										5.0		
	AW20											5.0	3.4
阀体等级 Body grade		PN63、ANSI600											
阀型式 Valve type		固定球型 Fixed ball											
公称通径 Nominal diameter Inch (mm)		1/2" (15)	3/4" (20)	1" (25)	1¼" (32)	1½" (40)	2" (50)	2½" (65)	3" (80)	4" (100)	5" (125)	6" (150)	8" (200)
执行机构 Actuator	DA75	6.4	6.4										
	DA83			6.4									
	DA105				6.4								
	DA125					6.4							
	DA140						6.4						
	DA160							6.4					
	DA210								6.4	6.4			
	DA240										6.4		
	DA270											6.4	
	AW13								6.4	6.4			
	AW17										6.4		
	AW20											6.4	3.4
AW28												6.4	

表 4-4 硬密封球阀 气动单作用执行机构 气源压力:500kPa

Table 4-4 THE METAL SEAT BALL VALVE AND PNEUMATIC SPRING RETURN ACTUATOR

COMBINED Air pressure: 500kPa Unit: MPa

阀体等级 Body grade		PN16、ANSI150											
阀型式 Valve type		浮动球型 Float ball											
公称通径 Nominal diameter Inch (mm)		1/2" (15)	3/4" (20)	1" (25)	1¼" (32)	1½" (40)	2" (50)	2½" (65)	3" (80)	4" (100)	5" (125)	6" (150)	8" (200)
执行机构 Actuator	SR105	2.01	2.01										
	SR125			2.01									
	SR140				2.01								
	SR160					2.01	2.01						
	SR190							2.01	1.56				
	SR210								2.01				
	SR270									2.01	1.95		
	AW13S						2.01	2.01					
	AW17S								2.01	2.01			
	AW20S										2.01	1.2	
AW28S												1.44	
阀体等级 Body grade		PN40、ANSI300											
阀型式 Valve type		浮动球型 Float ball											
公称通径 Nominal diameter Inch (mm)		1/2" (15)	3/4" (20)	1" (25)	1¼" (32)	1½" (40)	2" (50)	2½" (65)	3" (80)	4" (100)	5" (125)	6" (150)	8" (200)
执行机构 Actuator	SR105	5.0	5.0										
	SR125			5.0									
	SR140				5.0								
	SR160					5.0							
	SR190						5.0						
	SR210							5.0					
	SR270								5.0	5.0			
	AW13S							5.0					
	AW17S								5.0	5.0			
	AW20S										3.8		
AW28S											4.0	3.6	

表 4-5 软密封保温夹套 O 型球阀电动执行机构配置及最大关闭压力 kPa

**Table 4-5 THE ELECTRIC ACTUATOR CONFIGURATION AND MAX. SHUT-OFF PRESSURE SOFT SEAT INSULATING JACKET TYPE O BALL VALVE kPa**

阀体等级 Body grade	PN1.6MPa , ANSI150											
阀形式 Valve type	浮动球型 Float ball											
公称通径 Nominal diameter Inch (mm)	1/2" (15)	3/4" (20)	1" (25)	1¼" (32)	1½" (40)	2" (50)	2½" (65)	3" (80)	4" (100)	5" (125)	6" (150)	8" (200)
EI 010	2.0	2.0	2.0									
EI 016				2.0	2.0	2.0						
EI 025							2.0	0.8				
EI 050								2.0	0.9			
EI 120										1.6	1.0	
EI 200												1.2
阀体等级 Body grade	PN4.0MPa , ANSI300											
阀形式 Valve type	浮动球型 Float ball											
公称通径 Nominal diameter Inch (mm)	1/2" (15)	3/4" (20)	1" (25)	1¼" (32)	1½" (40)	2" (50)	2½" (65)	3" (80)	4" (100)	5" (125)	6" (150)	8" (200)
EI 010	5.0	5.0	5.0									
EI 016				4.2	4.2	2.3						
EI 025				5.0	5.0	4.7	2.1					
EI 050						5.0	4.3	2.5				
EI 080								5.0	2.6			
EI 120									3.8	2.0	1.2	
EI 200										3.2	2.1	2.1
阀体等级 Body grade	PN6.3MPa , ANSI600											
阀形式 Valve type	固定球型 Fixed ball											
公称通径 Nominal diameter Inch (mm)	1/2" (15)	3/4" (20)	1" (25)	1¼" (32)	1½" (40)	2" (50)	2½" (65)	3" (80)	4" (100)	5" (125)	6" (150)	8" (200)
EI 010	6.4	6.4	6.4									
EI 016				6.4	6.4	4.4						
EI 025						6.4	4.0					
EI 050							6.4	4.8				
EI080								6.4	6.4			
EI 120										4.5	3.2	
EI 200										6.4	6.4	3.2
EI 300												4.8

表 4-6 硬密封保温夹套 O 型球阀电动执行机构配置及最大关闭压力 kPa

**Table 4-6 THE ELECTRIC ACTUATOR CONFIGURATION AND MAX. SHUT-OFF PRESSURE METAL SEAT INSULATING JACKET TYPE O BALL VALVE** **kPa**

阀体等级 Body grade	PN1.6MPa , ANSI150											
阀形式 Valve type	浮动球型 Float ball											
公称通径 Nominal diameter Inch (mm)	1/2" (15)	3/4" (20)	1" (25)	1¼" (32)	1½" (40)	2" (50)	2½" (65)	3" (80)	4" (100)	5" (125)	6" (150)	8" (200)
EI 010	2.0	2.0	2.0									
EI 016				2.0	2.0							
EI 035						2.0						
EI 060							2.0					
EI 080								2.0				
EI 120									2.0			
EI 200										2.0		
EI 300											2.0	2.0
阀体等级 Body grade	PN4.0MPa , ANSI300											
阀形式 Valve type	浮动球型 Float ball											
公称通径 Nominal diameter Inch (mm)	1/2" (15)	3/4" (20)	1" (25)	1¼" (32)	1½" (40)	2" (50)	2½" (65)	3" (80)	4" (100)	5" (125)	6" (150)	8" (200)
EI 010	5.0	5.0	5.0									
EI 016				5.0								
EI 035					5.0							
EI 060						5.0						
EI 080							5.0					
EI 120								5.0	5.0			
EI 200										5.0		5.0
EI 300											5.0	5.0
阀体等级 Body grade	PN6.3MPa , ANSI600											
阀形式 Valve type	固定球型 Fixed ball											
公称通径 Nominal diameter Inch (mm)	1" (25)	1¼" (32)	1½" (40)	2" (50)	2½" (65)	3" (80)	4" (100)	5" (125)	6" (150)	8" (200)		
EI 010	6.4											
EI 016		6.4	4.3	2.3								
EI 025			6.4	6.4	2.1							
EI 050					6.4	2.5						
EI080						6.4	2.5					
EI 120							6.4	2.0	1.2			
EI 200								6.4	2.3	2.1		
EI300										6.4	2.4	

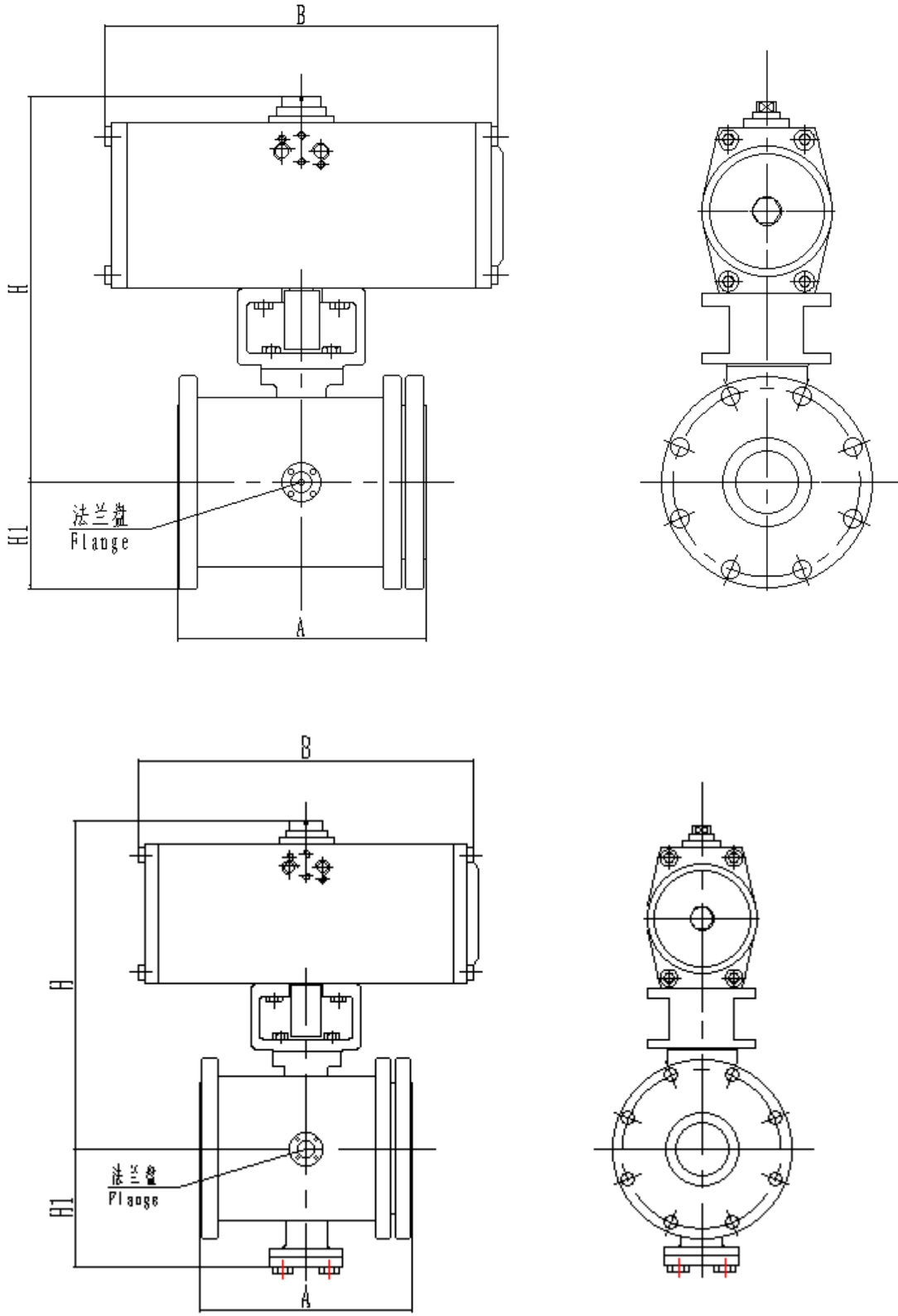


图 5 ZJHRJ 配 DA (SR)执行机构外形尺寸 (无手轮)

Fig.5 OUTLINE DIMENSIONS OF ZJHRJ AND DA (SR) ACTUATOR COMBINED (WITHOUT HANDLE)

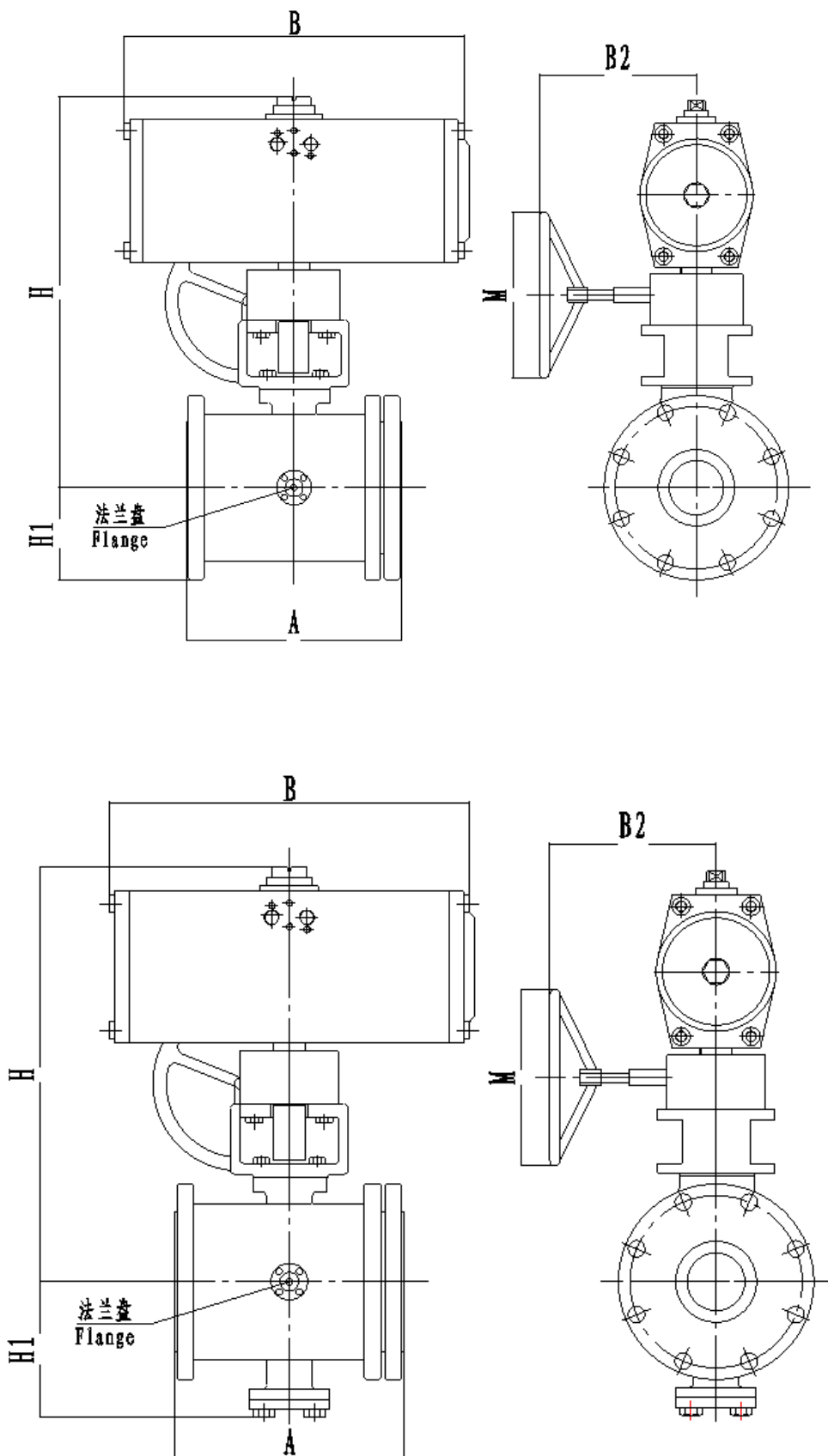


图 6 ZJHRJ 配 DA (SR) 执行机构外形尺寸 (有手轮)

Fig.6 OUTLINE DIMENSIONS OF ZJHRJ AND DA (SR) ACTUATOR COMBINED (WITH HANDLE)



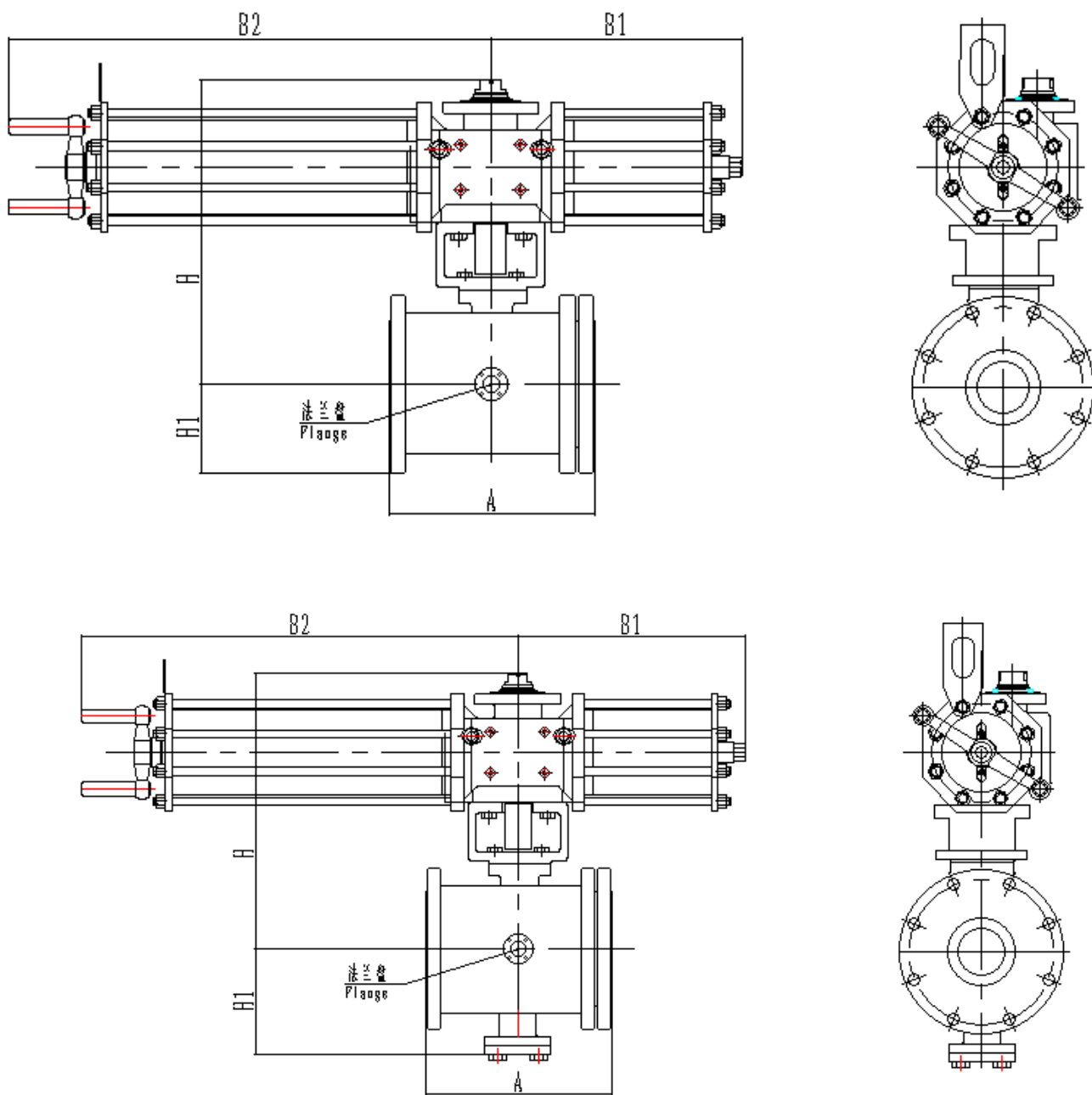
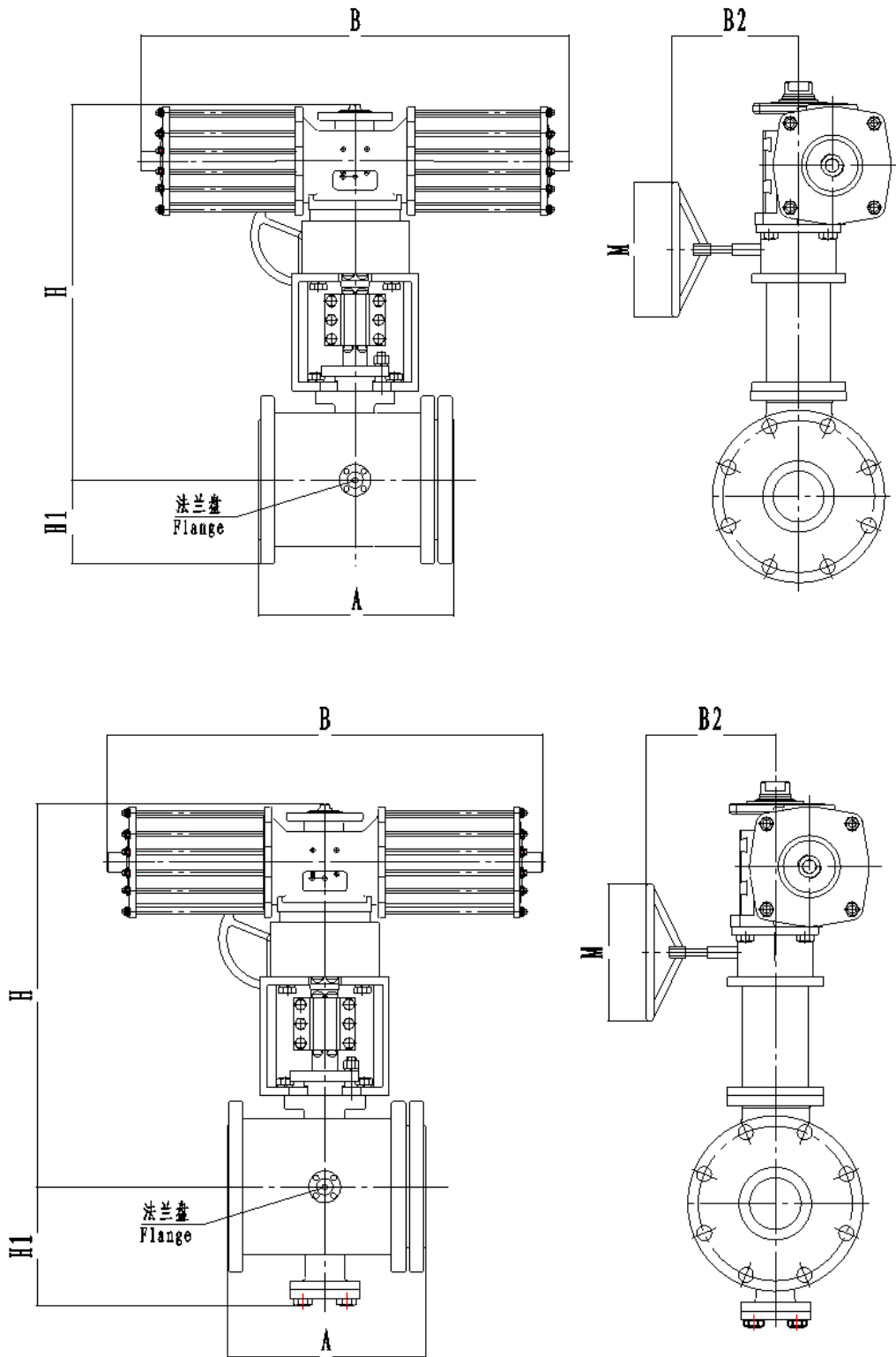


图 7. ZJHRJ 配 AW 执行机构外形尺寸 (无手轮)

Fig.7 OUTLINE DIMENSIONS OF ZJHRJ AND AW ACTUATOR COMBINED (WITHOUT HANDLE)



AW13 (带手轮 WITH HANDLE)

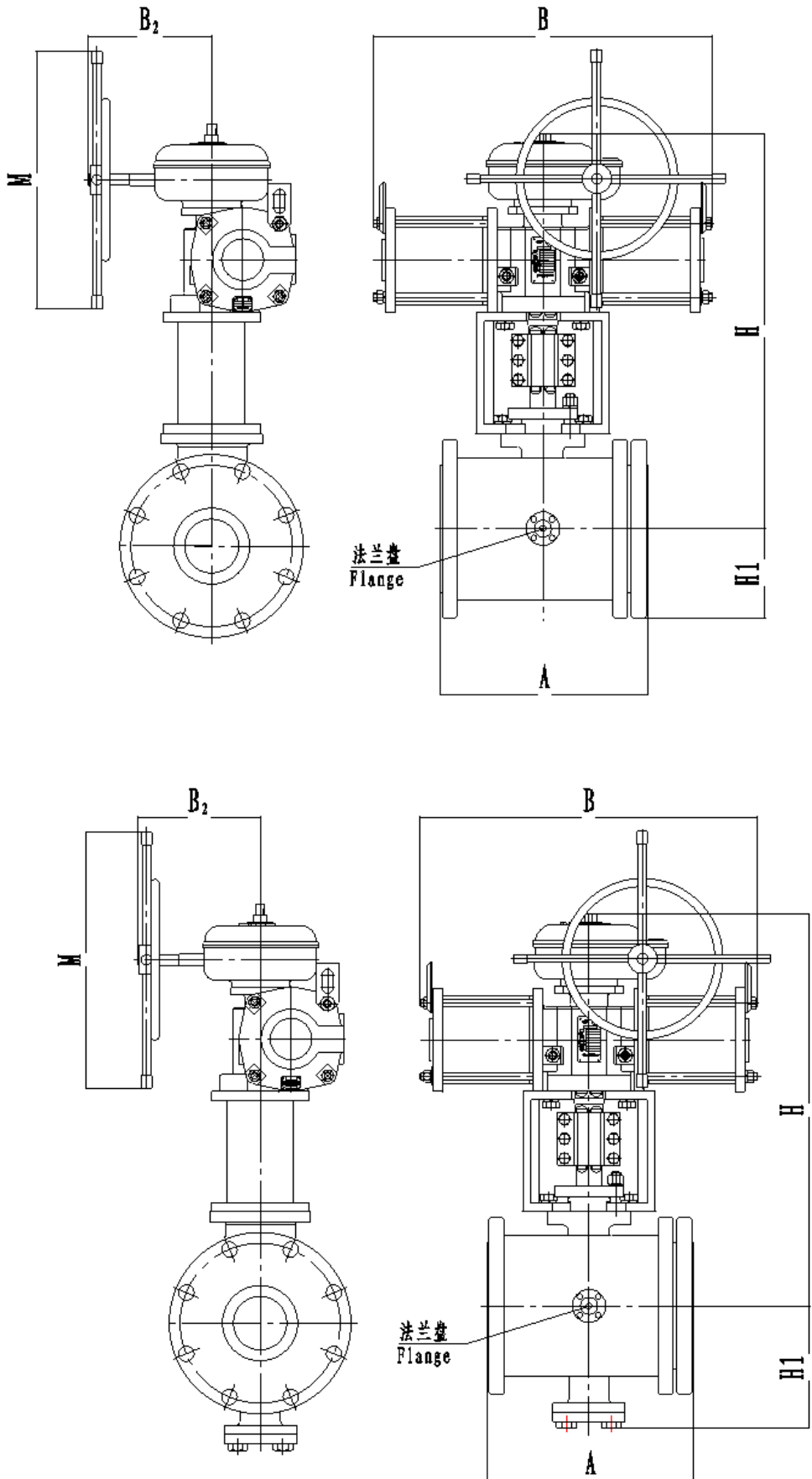


图 8. ZJHRJ 配 AW 执行机构外形尺寸 (有手轮 AW17~28)

Fig.8 OUTLINE DIMENSIONS OF ZJHRJ AND AW ACTUATOR COMBINED (WITH HANDLE AW17~28)

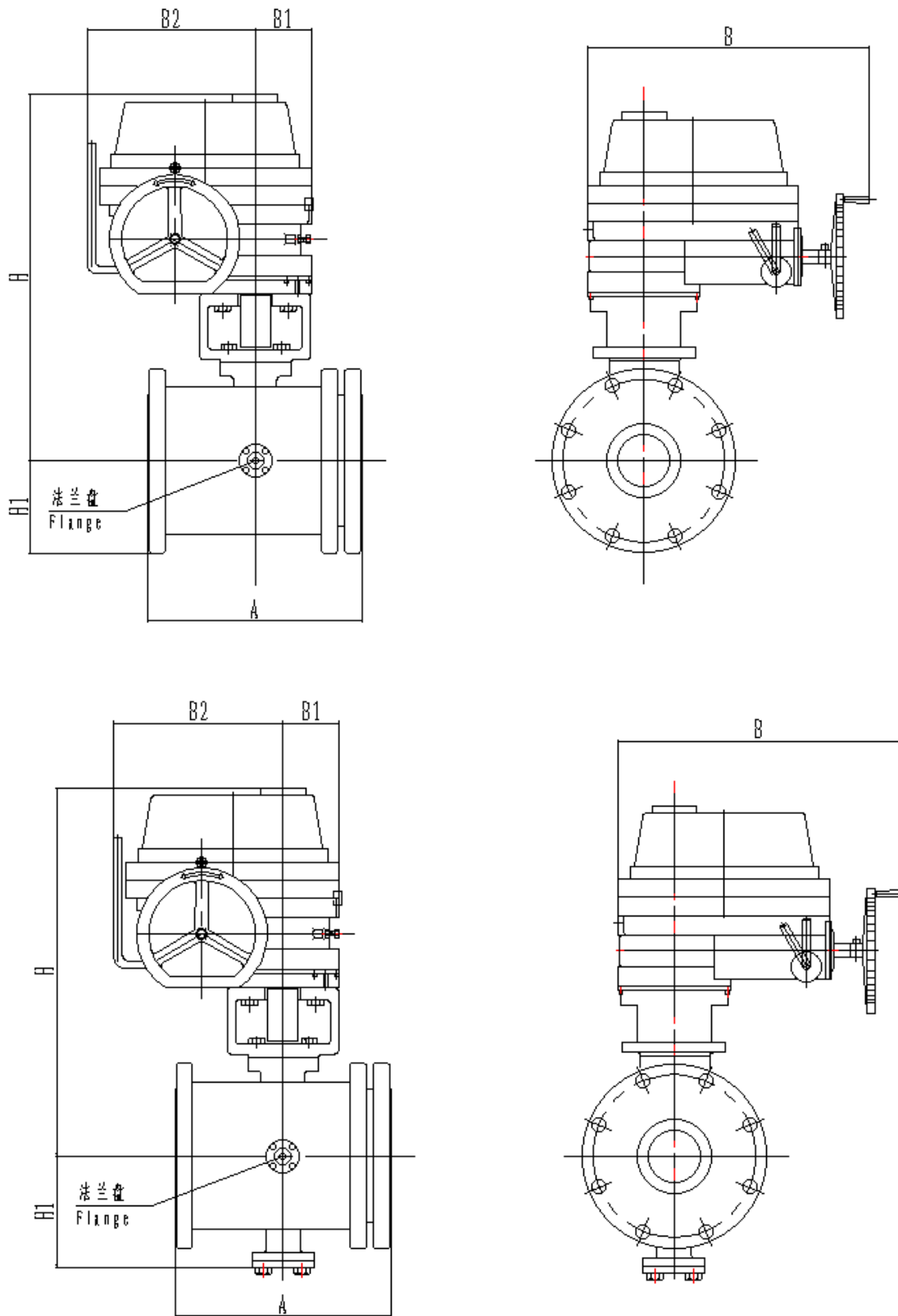


图 9 ZJHRJ 配 EI 电动执行机构外形尺寸图

Fig.9 OUTLINE DIMENSIONS OF ZJHRJ AND EI ELECTRIC ACTUATOR COMBINED

外形尺寸及重量 OUTLINE DIMENSIONS AND WEIGHT

表 5-1 软密封 O 型球阀 PN1.6MPa/ANSI150 配气动执行机构外形尺寸及重量

mm

Table 5-1 OUTLINE DIMENSIONS AND WEIGH OF PN1.6MPa/ANSI150 SOFT SEAT TYPE O BALL VALVE AND PNEUMATIC ACTUATOR COMBINED

公称通径 Nominal diameter Inch (mm)	配管口径 Tubing size	执行机构 Actuator	H	B	B1	B2	A	H1	重量 Weight kg
1/2" (15)	1½"(40)	SR85	315	204			140	63	12
		DA52	272	147					9.5
3/4" (20)	1½"(40)	SR85	325	204			140	63	12
		DA63	296	168					10
1" (25)	2" (50)	SR85	302	204			140	75	14
		DA63	281	168					12
		DA52	265	147					11.5
1¼"(32)	2" (50)	SR105	266	268			165	75	21
		SR125	356	301					24.5
		DA75	301	184					17
		DA83	310	204					17.5
1½" (40)	2½" (65)	SR125	377	301			165	90	29.5
		DA75	322	184					22
		DA83	331	204					22.5
2" (50)	3" (80)	SR125	388	301			178	95	34.5
		SR140	405	390					39
		DA105	366	268					31.5
2½" (65)	4"(100)	SR160	455	458			190	115	60
		AW13S	450		320	760			96
		DA105	388	268					43
3" (80)	5"(125)	SR210	545	532			229	128	103
		AW17S	600		368	862			168
		DA125	440	301					57
4"(100)	8" (200)	SR240	640	602			254	140	154
		AW17S	640		368	862			194
		DA140	510	390					87
		DA160	535	458					94
5"(125)	8" (200)	SR270	700	722			267	173	215
		AW17S	645		368	862			217
		DA200	630	532					144
		AW17	645	736					168
6" (150)	10" (250)	SR270	726	722			292	203	259
		AW20S	728		510	1200			381
		DA200	655	532					188
		AW17	680	736					212
8" (200)	12" (300)	SR270	942	722			330	243	346
		AW20S	860		510	1200			468
		AW17	850	736					299
		AW20	860	1020					403

表 5-2 软密封 O 型球阀（带手轮） PN1.6MPa/ANSI150 配气动执行机构外形尺寸及重量

mm

Table 5-2 OUTLINE DIMENSIONS AND WEIGH OF PN1.6MPa/ANSI150 SOFT SEAT TYPE O BALL VALVE AND PNEUMATIC ACTUATOR COMBINED(WITH HANDLE)

公称通径 Nominal diameter Inch (mm)	配管口径 Tubing size	执行机构 Actuator	H	B	B1	B2	M	A	H1	重量 Weight kg
1/2" (15)	1 1/2"(40)	SR85+ZHJ-1	410	204		180	φ200	140	63	21
		DA52+ZHJ-1	367	147		180	φ200			18.5
3/4" (20)	1 1/2"(40)	SR85+ZHJ-1	420	204		180	φ200	140	63	21
		DA63+ZHJ-1	391	168		180	φ200			19
1" (25)	2" (50)	SR85+ZHJ-1	397	204		180	φ200	140	75	23
		DA63+ZHJ-1	376	168		180	φ200			21
		DA52+ZHJ-1	360	147		180	φ200			20.5
1 1/4"(32)	2" (50)	SR105+ZHJ-2	361	268		180	φ200	165	75	30
		SR125+ZHJ-2	451	301		180	φ200			33.5
		DA75+ZHJ-1	396	184		180	φ200			26
		DA83+ZHJ-1	405	204		180	φ200			26.5
1 1/2" (40)	2 1/2" (65)	SR125+ZHJ-2	472	301		180	φ200	165	90	38.5
		DA75+ZHJ-1	417	184		180	φ200			31
		DA83+ZHJ-1	426	204		180	φ200			31.5
2" (50)	3" (80)	SR125+ZHJ-2	483	301		180	φ200	178	95	43.5
		SR140+ZHJ-4	505	390		220	φ300			57
		DA105+ZHJ-2	461	268		180	φ200			40.5
2 1/2" (65)	4" (100)	SR160+ZHJ-4	555	458		220	φ300	190	115	78
		AW13S	450		320	760				96
		DA105+ZHJ-2	483	268		180	φ200			52
3" (80)	5" (125)	SR210+ZHJ-5	655	532		270	φ400	229	128	131
		AW17S	600		368	862				168
		DA125+ZHJ-2	535	301		180	φ200			66
4" (100)	8" (200)	SR240+ZHJ-6	778	602		300	φ600	254	140	198
		AW17S	640		368	862				194
		DA140+ZHJ-3	605	390		180	φ200			96
		DA160+ZHJ-3	660	458		180	φ200			103
5" (125)	8" (200)	SR270+ZHJ-6	838	722		300	φ600	267	173	259
		AW17S	645		368	862				217
		DA200+ZHJ-4	730	532		220	φ300			162
		AW17+HG17	825	736		266	φ550			208
6" (150)	10" (250)	SR270+ZHJ-6	864	722		300	φ600	292	203	303
		AW20S	728		510	120 0				381
		DA200+ZHJ-4	755	532		220	φ300			206
		AW17+HG17	860	736		266	φ550			252
8" (200)	12" (300)	SR270+ZHJ-6	1080	722		300	φ600	330	243	390
		AW20S	860		510	120 0				468
		AW17+HG17	1030	736		266	φ550			339
		AW20+HG20	1055	1020		288	φ600			453

表 5-3 软密封 O 型球阀 PN4.0MPa/ANSI300 配气动执行机构外形尺寸及重量

mm

Table 5-3 OUTLINE DIMENSIONS AND WEIGHT OF PN4.0MPa/ANSI300 SOFT SEAT TYPE O BALL VALVE AND PNEUMATIC ACTUATOR COMBIEND

公称通径 Nominal diameter Inch (mm)	配管口径 Tubing size	执行机构 Actuator	H	B	B1	B2	A	H1	重量 Weight kg
1/2" (15)	1½"(40)	SR85	315	268			140	78	14
		DA63	296	184					12
3/4" (20)	1½"(40)	SR105	310	268			140	78	17
		DA63	296	184					12
1" (25)	2" (50)	SR83	320	204			140	83	16
		SR105	340	268					19
		DA75	315	184					15
1¼"(32)	2" (50)	SR125	370	301			165	83	26.5
		DA85	330	204					19.5
1½"(40)	2½" (65)	SR125	385	301			165	95	31.5
		DA83	340	204					24.5
		DA105	365	268					28
2" (50)	3" (80)	SR160	440	458			178	105	52
		DA105	376	268					35
		DA125	398	301					37
2½" (65)	4"(100)	SR210	540	532			190	128	99
		AW17S	591		368	862			164
		DA125	430	301					53
3" (80)	5"(125)	SR270	636	722			229	140	180
		AW17S	601		368	862			182
		DA160	502	458					82
4"(100)	8" (200)	SR270	700	722			254	160	216
		AW17S	670		368	862			218
		DA160	570	458					118
		DA200	630	532					145
5"(125)	8" (200)	AW20S	720		510	120 0	267	190	361
		DA270	710	722					218
		AW17	650	736					192
6" (150)	10" (250)	AW20S	730		510	120 0	292	223	425
		DA270	730	722					282
		AW17	680	736					256
8" (200)	12" (300)	AW20S	860		510	120 0	330	260	517
		DA270	930	722					374
		AW17	805	736					348

表 5-4 软密封 O 型球阀(带手轮) PN4.0MPa/ANSI300 配气动执行机构外形尺寸及重量 mm

Table 5-4 OUTLINE DIMENSIONS AND WEIGHT OF PN4.0MPa/ANSI300 SOFT SEAT TYPE O BALL VALVE AND PNEUMATIC ACTUATOR COMBINED(WITH HANDLE )

公称通径 Nominal diameter Inch (mm)	配管口径 Tubing size	执行机构 Actuator	H	B	B1	B2	M	A	H1	重量 Weight kg
1/2" (15)	1 1/2"(40)	SR85+ZHJ-1	410	268		180	φ200	140	78	23
		DA63+ZHJ-1	391	184		180	φ200			21
3/4" (20)	1 1/2"(40)	SR105+ZHJ-2	405	268		180	φ200	140	78	26
		DA63+ZHJ-1	391	184		180	φ200			21
1" (25)	2" (50)	SR83+ZHJ-1	415	204		180	φ200	140	83	25
		SR105+ZHJ-2	435	268		180	φ200			28
		DA75+ZHJ-1	410	184		180	φ200			24
1 1/4"(32)	2" (50)	SR125+ZHJ-2	465	301		180	φ200	165	83	35.5
		DA85+ZHJ-1	425	204		180	φ200			28.5
1 1/2"(40)	2 1/2" (65)	SR125+ZHJ-2	480	301		180	φ200	165	95	40.5
		DA83+ZHJ-1	435	204		180	φ200			33.5
		DA105+ZHJ-2	460	268		180	φ200			37
2" (50)	3" (80)	SR160+ZHJ-4	540	458		220	φ300	178	105	70
		DA105+ZHJ-2	471	268		180	φ200			44
		DA125+ZHJ-2	493	301		180	φ200			46
2 1/2" (65)	4" (100)	SR210+ZHJ-5	650	532		270	φ400	190	128	127
		AW17S	591		368	862				164
		DA125+ZHJ-2	525	301		180	φ200			62
3" (80)	5" (125)	SR270+ZHJ-6	774	722		300	φ600	229	140	224
		AW17S	601		368	862				182
		DA160+ZHJ-3	597	458		180	φ200			91
4" (100)	8" (200)	SR270+ZHJ-6	838	722		300	φ600	254	160	260
		AW17S	670		368	862				218
		DA160+ZHJ-3	655	458		180	φ200			127
		DA200+ZHJ-4	730	532		220	φ300			163
5" (125)	8" (200)	AW20S	720		510	1200		267	190	361
		DA270+ZHJ-5	820	722		270	φ400			246
		AW17+HG17	830	736		266	φ550			232
6" (150)	10" (250)	AW20S	730		510	1200		292	223	425
		DA270+ZHJ-5	840	722		270	φ400			310
		AW17+HG17	860	736		266	φ550			296
8" (200)	12" (300)	AW20S	860		510	1200		330	260	517
		DA270+ZHJ-5	1040	722		270	φ400			402
		AW17+HG17	985	736		266	φ550			388



表 5-5 软密封 O 型球阀 PN6.3MPa/ANSI600 配气动执行机构外形尺寸及重量

mm

**Table 5-5 OUTLINE DIMENSIONS AND WEIGHT OF PN6.3MPa/ANSI600 SOFT SEAT TYPE BALL VALVE AND PNEUMATIC ACTUATOR COMBINED**

公称通径 Nominal diameter Inch (mm)	配管口径 Tubing size	执行机构 Actuator	H	B	B1	B2	A	H1	重量 Weight kg
1/2" (15)	1 1/2" (40)	SR85	296	268			178	83	21
		DA63	296	184					20
3/4" (20)	1 1/2" (40)	SR105	310	268			178	83	24
		DA63	296	184					20
1" (25)	2" (50)	SR83	340	204			178	83	21
		SR105	365	268					24
		DA75	335	184					20
1 1/4" (32)	2" (50)	SR125	376	301			190	86	30.5
		DA75	321	184					23
		DA83	330	204					23.5
1 1/2" (40)	2 1/2" (65)	SR125	413	301			190	105	37.5
		DA83	335	204					30.5
		DA105	355	268					34
2" (50)	3" (80)	SR160	443	458			216	106	62
		DA105	369	268					45
		DA125	401	301					47
2 1/2" (65)	4" (100)	SR210	550	532			241	134	119
		AW17S	520		368	860			184
		DA125	440	301					73
3" (80)	5" (125)	SR270	752	722			283	155	225
		AW17S	648		368	860			227
		DA160	585	458					127
4" (100)	8" (200)	SR270	854	722			356	182	276
		AW17S	750		368	860			278
		DA160	715	458					178
		DA200	780	532					205
5" (125)	8" (200)	AW20S	868		510	1200	394	245	465
		DA270	930	722					322
		AW17	830	736					296
6" (150)	10" (250)	AW20S	870		510	1200	457	254	616
		DA270	932	722					473
		AW17	831	736					447
8" (200)	12" (300)	AW20S	930		510	1200	533	305	770
		DA270	995	722					627
		AW20	930	1020					705

表 5-6 软密封 O 型球阀(带手轮) PN6.3MPa/ANSI600 配气动执行机构外形尺寸及重量

mm

Table 5-6 OUTLINE DIMENSIONS AND WEIGHT OF PN6.3MPa/ANSI600 SOFT SEAT  
TYPE BALL VALVE AND PNEUMATIC ACTUATOR COMBINED (WITH HANDLE)

公称通径 Nominal diameter Inch (mm)	配管口径 Tubing size	执行机构 Actuator	H	B	B1	B2	M	A	H1	重量 Weight kg
1/2" (15)	1 1/2" (40)	SR85+ZHJ-1	391	268		180	φ200	178	83	30
		DA63+ZHJ-1	391	184		180	φ200			29
3/4" (20)	1 1/2" (40)	SR105+ZHJ-2	405	268		180	φ200	178	83	33
		DA63+ZHJ-1	391	184		180	φ200			29
1" (25)	2" (50)	SR83+ZHJ-1	435	204		180	φ200	178	83	30
		SR105+ZHJ-2	460	268		180	φ200			33
		DA75+ZHJ-1	430	184		180	φ200			29
1 1/4" (32)	2" (50)	SR125+ZHJ-2	471	301		180	φ200	190	86	39.5
		DA75+ZHJ-1	416	184		180	φ200			32
		DA83+ZHJ-1	425	204		180	φ200			32.5
1 1/2" (40)	2 1/2" (65)	SR125+ZHJ-2	508	301		180	φ200	190	105	46.5
		DA83+ZHJ-1	430	204		180	φ200			39.5
		DA105+ZHJ-2	450	268		180	φ200			43
2" (50)	3" (80)	SR160+ZHJ-4	543	458		220	φ300	216	106	80
		DA105+ZHJ-2	464	268		180	φ200			54
		DA125+ZHJ-2	496	301		180	φ200			56
2 1/2" (65)	4" (100)	SR210+ZHJ-5	660	532		270	Φ400	241	134	147
		AW17S	520		368	860				184
		DA125+ZHJ-2	535	301		180	φ200			82
3" (80)	5" (125)	SR270+ZHJ-6	890	722		300	φ600	283	155	269
		AW17S	648		368	860				227
		DA160+ZHJ-3	680	458		180	φ200			136
4" (100)	8" (200)	SR270+ZHJ-6	992	722		300	φ600	356	182	320
		AW17S	750		368	860				278
		DA160+ZHJ-3	810	458		180	φ200			187
		DA200+ZHJ-4	880	532		220	φ300			223
5" (125)	8" (200)	AW20S	868		510	1200		394	245	465
		DA270+ZHJ-5	1040	722		270	Φ400			350
		AW17+HG17	1010	736		266	φ550			336
6" (150)	10" (250)	AW20S	870		510	1200		457	254	616
		DA270+ZHJ-5	1042	722		270	Φ400			501
		AW17+HG17	1011	736		266	φ550			487
8" (200)	12" (300)	AW20S	930		510	1200		533	305	770
		DA270+ZHJ-5	1105	722		270	Φ400			655
		AW20+HG20	1125	1020		288	φ600			755

表 5-7 硬密封 O 型球阀 PN1.6MPa/ANSI150 配气动执行机构外形尺寸及重量

mm

Table5-7 OUTLINE DIMENSIONS AND WEIGHT OF PN1.6MPa/ANSI150 METAL SEAT TYPE O BALL VALVE AND PNEUMATIC ACTUATOR COMBINED

公称通径 Nominal diameter Inch (mm)	配管口径 Tubing size	执行机构 Actuator	H	B	B1	B2	A	H1	重量 Weight kg
1/2" (15)	1 1/2"(40)	SR105	315	268			140	63	15
		DA75	272	184					11
3/4" (20)	1 1/2"(40)	SR105	325	268			140	63	15
		DA75	296	184					11
1" (25)	2" (50)	SR125	355	301			140	75	20.5
		DA83	300	204					13.5
		DA105	310	268					17
1 1/4"(32)	2" (50)	SR140	375	390			165	75	29
		DA92	320	262					19
		DA105	335	268					21
1 1/2"(40)	2 1/2" (65)	SR160	425	458			165	90	43
		AW13S	460		320	760			79
		DA92	345	262					24
2" (50)	3" (80)	SR160	425	458			178	95	48
		AW13S	460		320	760			84
		DA105	360	268					31
2 1/2" (65)	4" (100)	SR190	500	525			190	115	71
		AW13S	480		320	760			96
		DA140	430	390					49
3" (80)	5" (125)	SR210	550	532			229	128	103
		AW17S	450		368	860			168
		DA160	480	458					68
4" (100)	8" (200)	SR270	680	722			254	140	192
		AW17S	640		368	860			194
		DA190	580	525					105
		AW13	560	640					110
5" (125)	8" (200)	SR270	700	722			267	173	215
		AW20S	700		510	120 0			337
		DA240	660	602					164
		AW17	645	736					168
6" (150)	10" (250)	AW20S	730		510	120 0	292	203	381
		DA270	730	722					238
		AW17	680	736					212
8" (200)	12" (300)	AW28S	970		690	157 8	330	243	708
		AW17	804	736					299
		AW20	860	1020					403

表 5-8 硬密封 O 型球阀(带手轮) PN1.6MPa/ANSI150 配气动执行机构外形尺寸及重量

mm

Table 5-8 OUTLINE DIMENSIONS AND WEIGHT OF PN1.6MPa/ANSI150 METAL SEAT TYPE O BALL VALVE AND PNEUMATIC ACTUATOR COMBINED (WITH HANDLE)

公称通径 Nominal diameter Inch (mm)	配管口径 Tubing size	执行机构 Actuator	H	B	B1	B2	M	A	H1	重量 Weight kg
1/2" (15)	1½"(40)	SR105+ZHJ-2	410	268		180	φ200	140	63	24
		DA75+ZHJ-1	367	184		180	φ200			20
3/4" (20)	1½"(40)	SR105+ZHJ-2	420	268		180	φ200	140	63	24
		DA75+ZHJ-1	391	184		180	φ200			20
1" (25)	2" (50)	SR125+ZHJ-2	450	301		180	φ200	140	75	29.5
		DA83+ZHJ-1	395	204		180	φ200			22.5
		DA105+ZHJ-2	405	268		180	φ200			26
1¼"(32)	2" (50)	SR140+ZHJ-4	475	390		220	φ300	165	75	47
		DA92+ZHJ-1	415	262		180	φ200			28
		DA105+ZHJ-2	430	268		180	φ200			30
1½"(40)	2½" (65)	SR160+ZHJ-4	525	458		220	φ300	165	90	61
		AW13S	460		320	760				79
		DA92+ZHJ-1	440	262		180	φ200			33
2" (50)	3" (80)	SR160+ZHJ-4	525	458		220	φ300	178	95	66
		AW13S	460		320	760				84
		DA105+ZHJ-2	455	268		180	φ200			40
2½" (65)	4" (100)	SR190+ZHJ-5	610	525		270	φ400	190	115	99
		AW13S	480		320	760				96
		DA140+ZHJ-3	525	390		180	φ200			58
3" (80)	5" (125)	SR210+ZHJ-5	660	532		270	φ400	229	128	131
		AW17S	450		368	860				168
		DA160+ZHJ-3	575	458		180	φ200			77
4" (100)	8" (200)	SR270+ZHJ-6	818	722		300	φ600	254	140	236
		AW17S	640		368	860				194
		DA190+ZHJ-4	680	525		220	φ300			123
		AW13+ZHJ-4	660	640		220	φ300			128
5" (125)	8" (200)	SR270+ZHJ-6	838	722		300	φ600	267	173	259
		AW20S	700		510	120 0				337
		DA240+ZHJ-5	770	602		270	φ400			192
		AW17+HG17	825	736		266	φ550			208
6" (150)	10" (250)	AW20S	730		510	120 0		292	203	381
		DA270+ZHJ-5	840	722		270	φ400			266
		AW17+HG17	860	736		266	φ550			252
8" (200)	12" (300)	AW28S	970		690	157 8		330	243	708
		AW17+HG17	984	736		266	φ550			339
		AW20+HG20	1055	1020		288	φ600			453

表 5-9 硬密封 O 型球阀 PN4.0MPa/ANSI300 配气动执行机构外形尺寸及重量

mm

Table 5-9 OUTLINE DIMENSIONS AND WEIGHT OF PN4.0MPa/ANSI300 METAL SEAT TYPE O BALL VALVE AND PNEUMATIC ACTUATOR COMBINED

公称通径 Nominal diameter Inch (mm)	配管口径 Tubing size	执行机构 Actuator	H	B	B1	B2	A	H1	重量 Weight kg
1/2" (15)	1½"(40)	SR105	310	268			140	78	17
		DA75	296	184					13
3/4" (20)	1½"(40)	SR105	310	268			140	78	17
		DA75	296	184					13
1" (25)	2" (50)	SR125	360	301			140	83	22.5
		DA85	310	204					15.5
1¼"(32)	2" (50)	SR140	385	390			165	83	31
		DA105	345	268					23
1½"(40)	2½" (65)	SR160	428	458			165	95	45
		DA125	385	301					30
2" (50)	3" (80)	SR190	490	525			178	105	63
		DA140	410	390					41
2½" (65)	4" (100)	SR210	540	532			190	128	99
		DA160	470	458					64
		AW13S	496		320	760			104
3" (80)	5" (125)	SR270	631	722			229	140	180
		DA210	545	532					109
		AW13	501	640					98
		AW17S	596		368	860			182
4" (100)	8" (200)	SR270	691	722			254	160	216
		DA210	620	532					145
		AW13	577	640					134
		AW17S	658		368	862			218
5" (125)	8" (200)	DA240	684	602			267	190	188
		AW17	668	736					192
		AW20S	720		510	1200			361
6" (150)	10" (250)	DA270	730	722			292	223	282
		AW20	732	1020					360
		AW28S	844		690	1578			665
8" (200)	12" (300)	AW28S	970		690	1578	330	260	757
		AW20	860	1020					452
		AW28	970	1380					612

表 5-10 硬密封 O 型球阀 (带手轮)PN4.0MPa/ANSI300 配气动执行机构外形尺寸及重量

mm

Table 5-10 OUTLINE DIMENSIONS AND WEIGHT OF PN4.0MPa/ANSI300 METAL SEAT TYPE O BALL VALVE AND PNEUMATIC ACTUATOR COMBINED (WITH HANDLE)

公称通径 Nominal diameter Inch (mm)	配管口径 Tubing size	执行机构 Actuator	H	B	B1	B2	M	A	H1	重量 Weight kg
1/2" (15)	1 1/2"(40)	SR105+ZHJ-2	405	268		180	φ200	140	78	26
		DA75+ZHJ-1	391	184		180	φ200			22
3/4" (20)	1 1/2"(40)	SR105+ZHJ-2	405	268		180	φ200	140	78	26
		DA75+ZHJ-1	391	184		180	φ200			22
1" (25)	2" (50)	SR125+ZHJ-2	455	301		180	φ200	140	83	31.5
		DA85+ZHJ-1	405	204		180	φ200			24.5
1 1/4"(32)	2" (50)	SR140+ZHJ-4	485	390		220	φ300	165	83	49
		DA105+ZHJ-2	440	268		180	φ200			32
1 1/2"(40)	2 1/2" (65)	SR160+ZHJ-4	528	458		220	φ300	165	95	63
		DA125+ZHJ-2	480	301		180	φ200			39
2" (50)	3" (80)	SR190+ZHJ-5	600	525		270	Φ400	178	105	91
		DA140+ZHJ-3	505	390		180	φ200			50
2 1/2" (65)	4" (100)	SR210+ZHJ-5	650	532		270	Φ400	190	128	127
		DA160+ZHJ-3	565	458		180	φ200			73
		AW13S	496		320	760				104
3" (80)	5" (125)	SR270+ZHJ-6	769	722		300	φ600	229	140	224
		DA210+ZHJ-4	645	532		220	φ300			127
		AW13+ZHJ-4	601	640		220	φ300			116
		AW17S	596		368	860				182
4" (100)	8" (200)	SR270+ZHJ-6	829	722		300	φ600	254	160	260
		DA210+ZHJ-4	720	532		220	φ300			163
		AW13+ZHJ-4	677	640		220	φ300			152
		AW17S	658		368	862				218
5" (125)	8" (200)	DA240+ZHJ-5	794	602		270	Φ400	267	190	216
		AW17+HG17	848	736		266	φ550			232
		AW20S	720		510	1200				361
6" (150)	10" (250)	DA270+ZHJ-5	840	722		270	Φ400	292	223	310
		AW20+HG20	927	1020		288	φ600			410
		AW28S	844		690	1578				665
8" (200)	12" (300)	AW28S	970		690	1578		330	260	757
		AW20+HG20	1055	1020		288	φ600			502
		AW28+HG28	1199	1380		322	φ800			712

表 5-11 硬密封 O 型球阀 PN6.3MPa/ANSI600 配气动执行机构外形尺寸及重量

mm

**Table 5-11 OUTLINE DIMENSIONS AND WEIGHT OF PN6.3MPa/ANSI600 METAL SEAT TYPE O BALL VALVE AND PNEUMATIC ACTUATOR COMBINED**

公称通径 Nominal diameter Inch (mm)	配管口径	执行机构 Actuator	H	B	B1	B2	A	H1	重量 Weight kg
1/2" (15)	1½"(40)	SR105	310	268			178	83	27
		DA75	296	184					25
3/4" (20)	1½"(40)	SR105	310	268			178	83	27
		DA75	296	184					25
1" (25)	2" (50)	DA83	345	204			178	83	20.5
		SR125	390	301					27.5
1¼"(32)	2" (50)	DA105	354	268			190	86	27
		SR140	393	390					35
1½"(40)	2½" (65)	DA125	390	301			190	105	36
		SR160	432	458					51
2" (50)	3" (80)	DA140	430	390			216	106	51
		SR190	500	525					73
2½" (65)	4" (100)	DA160	480	458			241	134	84
		SR210	547	532					119
		AW13S	466		320	760			124
3" (80)	5" (125)	DA210	650	532			283	155	154
		SR270	746	722					225
		AW13	569	640					143
		AW17S	645		368	862			227
4" (100)	8" (200)	DA210	783	532			356	182	205
		SR270	854	722					276
		AW17S	753		368	862			278
		AW13	702	640					194
5" (125)	8" (200)	DA240	893	602			394	245	292
		AW20S	868		510	1200			465
		AW17	830	736					296
6" (150)	10" (250)	DA270	932	722			457	254	473
		AW20	831	1020					551
		AW28S	988		690	1578			856
8" (200)	12" (300)	AW20	930	1020			533	305	705
		AW28	1065	1380					865
		AW28S	1065		690	1578			1010

表 5-12 硬密封 O 型球阀(带手轮) PN6.3MPa/ANSI600 配气动执行机构外形尺寸及重量

mm

Table 5-12 OUTLINE DIMENSIONS AND WEIGHT OF PN6.3MPa/ANSI600 METAL SEAT TYPE O BALL VALVE AND PNEUMATIC ACTUATOR COMBINED (WITH HANDLE)

公称通径 Nominal diameter Inch (mm)	配管口径	执行机构 Actuator	H	B	B1	B2	M	A	H1	重量 Weight kg
1/2" (15)	1½"(40)	SR105+ZHJ-2	405	268		180	φ200	178	83	36
		DA75+ZHJ-1	391	184		180	φ200			34
3/4" (20)	1½"(40)	SR105+ZHJ-2	405	268		180	φ200	178	83	36
		DA75+ZHJ-1	391	184		180	φ200			34
1" (25)	2" (50)	DA83+ZHJ-1	440	204		180	φ200	178	83	29.5
		SR125+ZHJ-2	485	301		180	φ200			36.5
1¼"(32)	2" (50)	DA105+ZHJ-2	449	268		180	φ200	190	86	36
		SR140+ZHJ-4	493	390		220	φ300			53
1½"(40)	2½" (65)	DA125+ZHJ-2	485	301		180	φ200	190	105	45
		SR160+ZHJ-4	532	458		220	φ300			69
2" (50)	3" (80)	DA140+ZHJ-3	525	390		180	φ200	216	106	60
		SR190+ZHJ-5	610	525		270	Φ400			101
2½" (65)	4" (100)	DA160+ZHJ-3	575	458		180	φ200	241	134	93
		SR210+ZHJ-5	657	532		270	Φ400			147
		AW13S	466		320	760				124
3" (80)	5" (125)	DA210+ZHJ-4	750	532		220	φ300	283	155	172
		SR270+ZHJ-6	884	722		300	φ600			269
		AW13+ZHJ-4	669	640		220	φ300			161
		AW17S	645		368	862				227
4" (100)	8" (200)	DA210+ZHJ-4	883	532		220	φ300	356	182	223
		SR270+ZHJ-6	992	722		300	φ600			320
		AW17S	753		368	862				278
		AW13+ZHJ-4	802	640		220	φ300			212
5" (125)	8" (200)	DA240+ZHJ-5	1003	602		270	Φ400	394	245	320
		AW20S	868		510	1200				465
		AW17+HG17	1010	736		266	φ550			336
6" (150)	10" (250)	DA270+ZHJ-5	1042	722		270	Φ400	457	254	501
		AW20+HG20	1026	1020		288	φ600			601
		AW28S	988		690	1578				856
8" (200)	12" (300)	AW20+HG20	1125	1020		288	φ600	533	305	755
		AW28+HG28	1294	1380		322	φ800			965
		AW28S	1065		690	1578				1010



表 5-13 软密封保温夹套球阀配电动执行机构外形尺寸 mm

**Table 5-13 OUTLINE DIMENSIONS OF SOFT SEAT INSULATING JACKET BALLVALVE AND ELECTRIC ACTUATOR COMBINED**

公称通径 Nominal diameter Inch(mm)	配管 尺寸	执行机构 Actuator	A	H	H1	B1	B2	B	重量 Weight kg
			PN1.6MPa ANSI150						
1/2" (15)	1½"(40)	EI010	140	400	75		258	172	15
3/4" (20)	1½"(40)	EI010	140	400	75		258	172	15
1" (25)	2" (50)	EI010	140	500	75		258	172	17
1¼"(32)	2" (50)	EI010	165	510	75		258	172	21
1½"(40)	2½"(65)	EI010	165	530	90		258	172	26
2" (50)	3" (80)	EI010	178	530	95		258	172	31
		EI016		584		338	229	39	
2½"(65)	4" (100)	EI016	190	615	115		338	229	51
3" (80)	5" (125)	EI035	229	700	128		357	244	68
4" (100)	8" (200)	EI060	254	755	140		357	244	99
5" (125)	8" (200)	EI120	267	830	173		380	287	122
6" (150)	10" (250)	EI120	292	870	203		380	287	166
8" (200)	12" (300)	EI120	330	1060	243		380	287	253
公称通径 Nominal diameter Inch(mm)	配管 尺寸	执行机构 Actuator	A	H	H1	B1	B2	B	重量 Weight kg
			PN4.0MPa ANSI300						
1/2" (15)	1½"(40)	EI010	140	400	75		258	172	15
3/4" (20)	1½"(40)	EI010	140	400	75		258	172	15
1" (25)	2" (50)	EI010	140	500	75		258	172	17
1¼"(32)	2" (50)	EI010	165	510	75		258	172	21
1½"(40)	2½"(65)	EI016	165	580	90		338	229	34
2" (50)	3" (80)	EI016	178	584	95		338	229	39
		EI035		643		357	244	44	
2½"(65)	4" (100)	EI035	190	675	115		357	244	56
3" (80)	5" (125)	EI060	229	700	128		357	244	73
4" (100)	8" (200)	EI120	254	810	140		380	287	99
5" (125)	8" (200)	EI200	267	1050	173		380	312	172
6" (150)	10" (250)	EI200	292	1060	203		380	312	216
8" (200)	12" (300)	EI200	330	1275	243		380	312	303

表 5-14 硬密封保温夹套球阀配电动执行机构外形尺寸 mm

Table 5-14 OUTLINE DIMENSIONS OF METAL SEAT INSULATING TYPE O BALL VALVE AND ELECTRIC ACTUATOR COMBINED

公称通径 Nominal diameter Inch(mm)	配管 尺寸	执行机构 Actuator	A	H	H1	B1	B2	B	重量 Weight kg
			PN1.6MPa ANSI150						
1/2" (15)	1¼"(40)	EI010	140	400	75		258	172	17
3/4" (20)	1½"(40)	EI010	140	400	75		258	172	17
1" (25)	2" (50)	EI010	140	500	75		258	172	19
1¼"(32)	2" (50)	EI016	165	565	75		338	229	31
1½"(40)	2½" (65)	EI016	165	580	90		338	229	36
2" (50)	3" (80)	EI035	178	643	95		357	244	48
2½" (65)	4" (100)	EI060	190	675	115		357	244	69
3" (80)	5" (125)	EI080	229	750	128		380	287	87
4" (100)	8" (200)	EI120	254	810	140		380	287	123
5" (125)	8" (200)	EI200	267	1050	173		380	312	196
6" (150)	10" (250)	EI300	292	1060	203		380	312	260
8" (200)	12" (300)	EI300	330	1275	243		380	312	352
公称通径 Nominal diameter Inch(mm)	配管 尺寸	执行机构 Actuator	A	H	H1	B1	B2	B	重量 Weight kg
			PN4.0MPa ANSI300						
1/2" (15)	1¼"(40)	EI010	140	400	75		258	172	17
3/4" (20)	1½"(40)	EI010	140	400	75		258	172	17
1" (25)	2" (50)	EI010	140	500	75		258	172	19
1¼"(32)	2" (50)	EI016	165	565	75		338	229	31
1½"(40)	2½" (65)	EI035	165	640	90		357	244	36
2" (50)	3" (80)	EI060	178	643	95		357	244	48
2½" (65)	4" (100)	EI080	190	725	115		380	287	69
3" (80)	5" (125)	EI120	229	750	128		380	287	87
4" (100)	8" (200)	EI120	254	810	140		380	287	123
5" (125)	8" (200)	EI200	267	1050	173		380	312	196
6" (150)	10" (250)	EI300	292	1060	203		380	312	260
8" (200)	12" (300)	EI300	330	1275	243		380	312	352

表 5-15 软密封保温夹套球阀配电动执行机构外形尺寸

mm

**Table 5-15 OUTLINE DIMENSIONS OF SOFT SEAT INSULATING JACKET BALLVALVE AND ELECTRIC ACTUATOR COMBINED**

公称通径 Nominal diameter Inch(mm)	配管 尺寸	执行机构 Actuator	A	H	H1	B1	B2	B	重量 Weight kg
			PN6.3MPa ANSI600						
1/2" (15)	1½"(40)	EI010	<b>178</b>	410	83		258	172	20
3/4" (20)	1½"(40)	EI010	<b>178</b>	450	83		258	172	20
1" (25)	2" (50)	EI010	<b>178</b>	510	83		258	172	24
1¼"(32)	2" (50)	EI016	<b>190</b>	565	86		338	229	35
1½"(40)	2½"(65)	EI010	<b>190</b>	530	105		258	172	34
		EI016		580			338	229	42
2" (50)	3" (80)	EI016	<b>216</b>	530	106		338	229	53
		EI025		584			338	229	53
		EI035		643			357	244	58
2½"(65)	4" (100)	EI025	<b>241</b>	615	134		338	229	79
		EI050		675			357	244	84
3" (80)	5" (125)	EI050	<b>283</b>	700	155		357	244	127
		EI080		700			380	287	132
4" (100)	8" (200)	EI080	<b>356</b>	755	182		380	287	183
5" (125)	8" (200)	EI120	<b>394</b>	830	245		380	287	250
		EI200		1050			380	312	300
6" (150)	10" (250)	EI120	<b>457</b>	870	254		380	287	401
		EI200		1060			380	312	451
8" (200)	12" (300)	EI200	<b>533</b>	1060	305		380	312	605
		EI300		1275			380	312	605

表 5-16 硬密封保温夹套球阀配电动执行机构外形尺寸 mm

Table 5-16 OUTLINE DIMENSIONS OF METAL SEAT INSULATING TYPE O BALL VALVE AND ELECTRIC ACTUATOR COMBINED

公称通径 Nominal diameter Inch(mm)	配管 尺寸	执行机构 Actuator	A	H	H1	B1	B2	B	重量 Weight kg
			PN6.3MPa ANSI600						
1/2" (15)	1½"(40)	EI010	<b>178</b>	410	83		258	172	20
3/4" (20)	1½"(40)	EI010	<b>178</b>	450	83		258	172	20
1" (25)	2" (50)	EI010	<b>178</b>	510	83		258	172	24
1¼"(32)	2" (50)	EI016	<b>190</b>	565	86		338	229	35
1½"(40)	2½"(65)	EI016	<b>190</b>	580	105		338	229	42
		EI025		580			338	229	42
2" (50)	3" (80)	EI016	<b>216</b>	530	106		338	229	53
		EI025		584			338	229	53
2½"(65)	4" (100)	EI025	<b>241</b>	615	134		338	229	79
		EI050		675			357	244	84
3" (80)	5" (125)	EI050	<b>283</b>	700	155		357	244	127
		EI080		700			380	287	132
4" (100)	8" (200)	EI080	<b>356</b>	755	182		380	287	183
		EI120		810			380	287	183
5" (125)	8" (200)	EI120	<b>394</b>	830	245		380	287	250
		EI200		1050			380	312	300
6" (150)	10" (250)	EI120	<b>457</b>	870	254		380	287	401
		EI200		1060			380	312	451
8" (200)	12" (300)	EI200	<b>533</b>	1060	305		380	312	605
		EI300		1275			380	312	605