



ZJHR O 型球阀

ZJHR O 型球阀采用国际通用标准设计, 选用可靠性高的国际上广泛使用的 DA、SR、AW 系列执行机构、EI 电动执行机构, 整机可靠性高。其结构紧凑、重量轻、体积小、装拆维护方便; 用于控制高粘度、带有纤维性和含有颗粒的介质。

产品特点: 1、流路畅通、流阻小。

- 2、密封性能好, 泄漏低。
- 3、防静电。
- 4、阀杆防飞出
- 5、防火达到 API 607/API 6FA 要求。

Type O Ball Valve

ZJHR type O ball valve is designed according to international universal standard and choice of high reliability actuator for international extensive use such as DA, SR and AW series pneumatic actuator or EI electric actuator to ensure high reliability. The characteristic includes compact construction, light weight, small volume, convenient maintains. It is applicable for controlling high viscosity medium with fiber and granule.

- Features: 1、Unimpeded flow passage and low flow resistance
- 2、perfect sealing and low leakage
 - 3、Anti-static
 - 4、Stem anti-fly.
 - 5、Fire proof satisfies API 607/API 6FA requirements.

标准规格 STANDARD SPECIFICATION

阀体 BODY

形 式 Type	直通铸造球型阀 Straight-through casting globe valve
公称通径 Normal size	1/2" (15)、3/4" (20)、1" (25)、1¼" (32)、1½" (40)、2" (50)、2½" (65)、3" (80)、4" (100)、5" (125)、6" (150)、8" (200)、10" (250)、12" (300)、14" (350)、16" (400)、18" (450)、20" (500)
公称压力 Pressure rating	PN1.6、4.0、6.3MPa ANSI 150#、300#、600# JIS10K、20K、40K
连接型式 End connection	法兰型 Flanged: FF、RF、MFM 法兰标准 Flange standard: JIS B2201-1984、B/T79.1-94(PN1.6MPa);JB/T79.2-94(PN4.0、6.4MPa); ANSI B16.5-2009;HG20592-2009、HG20615-2009
材 料 Material	见表 1 See Table 1
填 料 Packing	聚四氟乙烯填料、石墨填料 Teflon or Graphite

阀内组件 TRIM

阀芯型式 Valve plug type	球型阀芯 Spherical type plug
流量特性 Flow characteristics	快开特性 Quick opening type
材 料 Material	见表 1 See Table 1

执行机构 ACTUATOR

型号 Type	气动执行机构 Pneumatic actuator	
	DA (SR)	AW
规格 Specification		
供气压力 Air supply	400~700kPa	
气源接口 Air connection	G1/8"、G1/4"、G3/8"、G1/2"、G3/4"	
行程角度 Stroke angle	90°	
回 差 Hysteresis	—	带定位器，小于全行程的 1% <1% of full stroke with positioner
基本误差 Base error	—	带定位器，小于全行程的±1% <±1% of full stroke with positioner
环境温度 Ambient Temp.	标准型 Standard service -20~+60℃ 高温型 High Temp. service 0~+100℃ 低温型 Low Temp. service -50~+60℃	
附 件 Accessories	电磁阀、空气过滤减压器、保位阀、行程开关、阀位传送器、手轮机构等 Solenoid valve, Filter regulator (Air set), Air lock, Travel switch, Valve position transducer and manual handle, etc.	

型号 Type	电动执行机构 Electric actuator	
	EI	M8000
规格 Specification		
输入信号 Input signal	4~20mA • DC	4~20mA • DC
电源电压 Power supply	220V/ AC 60Hz	380V/AC 50/60Hz
行程角度 Stroke angle	90° ±5°	—
回 差 Hysteresis	—	1%
基本误差 Base error	—	±1%
环境温度 Ambient Temp.	-20~+70℃	-25℃~+80℃

阀体、阀内零件材料组合及使用温度

OPERATING TEMPERATURE FOR BODY AND TRIMS MATERIAL COMBINATION

表 1A 浮动球型 (公称通径 PN16/ANSI150 DN15~200 (1/2"~8"), PN40/ANSI300 DN15~150 (1/2"~6"))

Table 1A FLOAT BALL TYPE (NOMINAL DIAMETER DN15~200 (1/2"~8"), DN15~150 (1/2"~6"))

- ST: 堆焊司太莱合金 Stellite surface
- HT : 热处理 Heat treatment
- PH: 喷焊处理 Spray treatment

阀体材料 Body material		A216-WCB, A217-WC6/WC9			SCS13A/A351-CF8, SCS14A/CF8M, SCS16A/A351-CF3M		
球芯 Plug	材质 Material	SUS304		SUS304	SUS304/316/316 L	SUS304/316/316 L	SUS304/316/316L
	处理 Treatment	抛光 Polishing		喷焊、抛光 Surfacing and Polishing	抛光 Polishing	抛光 Polishing	喷焊、抛光 Surfacing and Polishing
阀杆 Stem	材质 Material	SUS630		SUS630	SUS630/S20910	SUS630/S20910	SUS630/S20910
	处理 Treatment	HT		HT	—	—	—
阀座 Seat	材质 Material	聚四氟 乙烯+ 二硫化 钼 PTFE+	聚四氟乙烯+碳 纤维 PTFE+ Carbon fiber	SUS304	聚四氟乙烯+二 硫化钼 PTFE+ Supramoly	聚四氟乙烯+碳 纤维 PTFE+ Carbon fiber	SUS304/316/316L
	处理 Treatment	—	—	ST	—	—	ST
使用温度 范围 °C Operating temp. °C	碳钢阀体 Carbon steel body	-17~200	-17~230	-17~350	-17~200	-17~230	-17~425
	铬钼钢阀体 Chrome-molyd Enum steel body	-17~200	-17~230	-17~500	-17~200	-17~230	-17~500
	不锈钢阀体 Stainless steel body	-45~200	-45~230	-45~500	-45~200	-45~230	-45~500
阀座允许泄漏量 Required seat tightness		Class VI	Class VI	Class IV、 V、VI	Class VI	Class VI	Class IV、V、VI

表 1B 固定球型（公称通径 PN16/ANSI150 DN250~500 (10"~20")、PN40/ANSI300 DN200~500 (8"~20")）、PN63/PN100/ANSI600 DN25~500 (1"~20")

Table 1B FIXED BALL (NOMINAL DIAMETER PN16/ANSI150 DN250~500 (10"~20"), PN40/ANSI300 DN200~500 (8"~20"), PN63/PN100/ANSI600 DN25~500 (1"~20"))

阀体材料 Body material		A216-WCB, A217-WC6/WC9			SCS13A/A351-CF8,SCS14A/CF8M,SCS16A/A351-CF3M		
球芯 Plug	材质 Material	SUS304		SUS304	SUS304/316/316 L	SUS304/316/316 L	SUS304/316/316L
	处理 Treatment	抛光 Polishing		喷焊、抛光 Surfacing and Polishing	抛光 Polishing	抛光 Polishing	抛光 Polishing
阀杆 Stem	材质 Material	SUS630		SUS630	SUS630/S20910	SUS630/S20910	SUS630/S20910
	处理 Treatment	HT		HT	—	—	—
阀座 Seat	材质 Material	聚四氟乙 烯+二硫 化钼 PTFE+ Supramoly	聚四氟乙 烯+ 碳纤维 PTFE+ Carbon fiber	SUS304	聚四氟乙 烯+二 硫化钼 PTFE+ Supramoly	聚四氟乙 烯+碳 纤维 PTFE+ Carbon fiber	SUS304/316/316L
	处理 Treatment	—	—	ST	—	—	ST
使用温 度范 围 °C Operati ng temp. °C	碳钢阀体 Carbon steel body	-17~200	-17~230	-17~350	-17~200	-17~230	-17~350
	铬钼钢阀体 Chrome-molyd Enum steel body	-17~200	-17~230	-17~500	-17~200	-17~230	-17~500
	不锈钢阀体 Stainless steel body	-45~200	-45~230	-45~500	-45~200	-45~230	-45~500
阀座允许泄漏量 Required seat tightness		Class VI	Class VI	Class IV、V、VI	Class VI	Class VI	Class IV、V、VI

表 2-1 阀体材料的使用温度·压力范围

单位: MPa

Table 2-1 BODY MATERIAL/OPERATING PRESSURE—TEMPERATURE RATING

Unit: MPa

温度 Temp. °C	ANSI150					ANSI300					ANSI600				
	LCB	WCB	WC6	SCS13A	SCS14A	LCB	WCB	WC6	SCS13A	SCS14A	LCB	WCB	WC6	SCS13A	SCS14A
				CF8	CF8M				CF8	CF8M				CF8	CF8M
-45~38	1.84	—	—	1.90	1.90	4.78	—	—	4.95	4.95	9.57	—	—	9.91	9.92
-5~38	1.84	1.96	1.99	1.90	1.90	4.78	5.10	5.16	4.95	4.95	9.57	10.2	10.32	9.91	9.92
50	1.81	1.92	1.92	1.84	1.84	4.72	5.00	5.16	4.77	4.80	9.46	10.1	10.32	9.56	9.62
100	1.72	1.76	1.76	1.56	1.61	4.51	4.63	5.14	4.08	4.21	9.02	9.27	10.29	8.17	8.43
150	1.57	1.57	1.57	1.39	1.47	4.40	4.51	5.01	3.62	3.85	8.78	9.04	10.03	7.26	7.69
200	1.40	1.40	1.40	1.25	1.37	4.26	4.38	4.88	3.27	3.56	8.54	8.75	9.75	6.54	7.12
250	1.20	1.20	1.20	1.16	1.20	4.05	4.16	4.62	3.04	3.34	8.11	8.33	9.26	6.10	6.67
300	1.01	1.01	1.01	1.01	1.01	3.76	3.87	4.23	2.91	3.15	7.54	7.74	8.48	5.80	6.32
350	0.84	0.84	0.84	0.84	0.84	3.59	3.69	4.01	2.81	3.03	7.18	7.38	8.04	5.60	6.07
375		0.73	0.73	0.73	0.73		3.64	3.88	2.77	2.96		7.28	7.75	5.54	5.93
400		0.64	0.64	0.64	0.64		3.44	3.65	2.74	2.91		6.89	7.31	5.48	5.81
425		0.55	0.55	0.55	0.55		2.88	3.44	2.71	2.87		5.74	6.91	5.42	5.72
450		0.47	0.47	0.47	0.47		1.99	3.08	2.68	2.81		4.00	6.17	5.37	5.61
475		0.37	0.37	0.37	0.37		1.35	2.58	2.65	2.73		2.70	5.17	5.30	5.46
500		0.28	0.28	0.28	0.28		0.88	2.02	2.60	2.67		1.75	4.04	5.20	5.37
525		0.18	0.18	0.18	0.18		0.51	1.53	2.19	2.57		1.03	3.07	4.77	5.15
550		—						1.20	2.00	2.40			2.40	4.00	4.60
566								1.00	1.90	2.20			2.00	3.80	4.50

表 2-2 JB/T79-94 或 HG20592-2009

Table 2-2 JB/T79-94 or HG20592-2009

温度 Temp. °C	PN16	PN40	PN63	PN100	温度 Temp. °C	PN16	PN40	PN63	PN100
	ZG230-450					ZG0Cr18Ni9			
-5~200	1.60	4.00	6.30	10.0	-45~200	1.60	4.00	6.30	10.0
~250	1.40	3.50	5.40	9.00	~300	1.40	3.50	5.40	9.00
~300	1.20	3.00	4.80	7.50	~400	1.20	3.00	4.80	7.50
~350	1.10	2.60	4.00	6.60	~480	1.10	2.60	4.00	6.60
~400	0.90	2.30	3.70	5.80	~520	0.90	2.30	3.70	5.80
~425	0.80	2.00	3.20	5.00	~560	0.80	2.00	3.20	5.00
~435	0.70	1.80	2.80	4.50					
~445	0.62	1.60	2.50	4.20					
~455	0.57	1.40	2.30	3.60					

图 1 阀座使用温度·压力范围

Fig.1 SEAT OPERATING PRESSURE-TEMPERATURE RATINGS

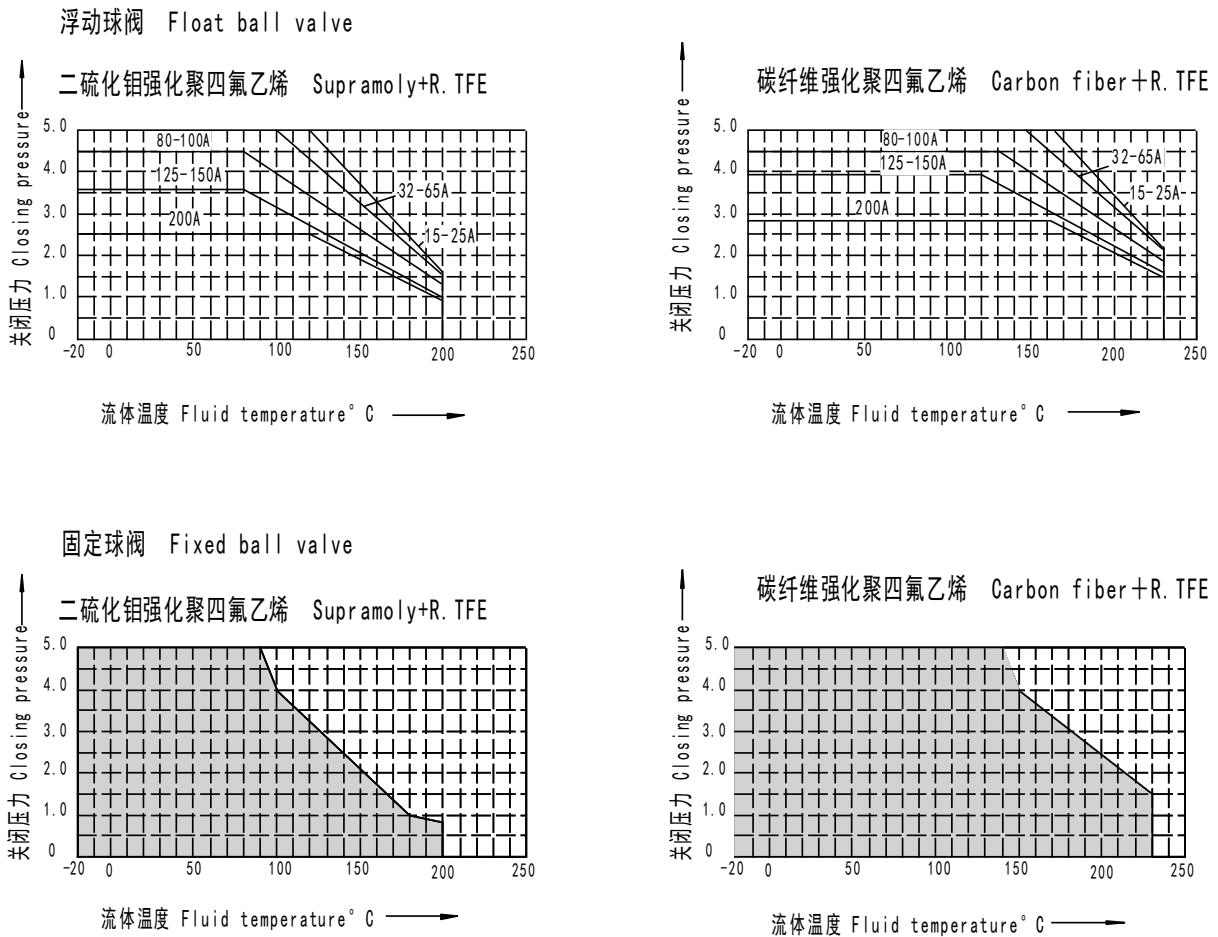


图 2 填料使用温度·压力范围

Fig.2 GLAND PACKING OPERATING PRESSURE-TEMPERATURE RATINGS

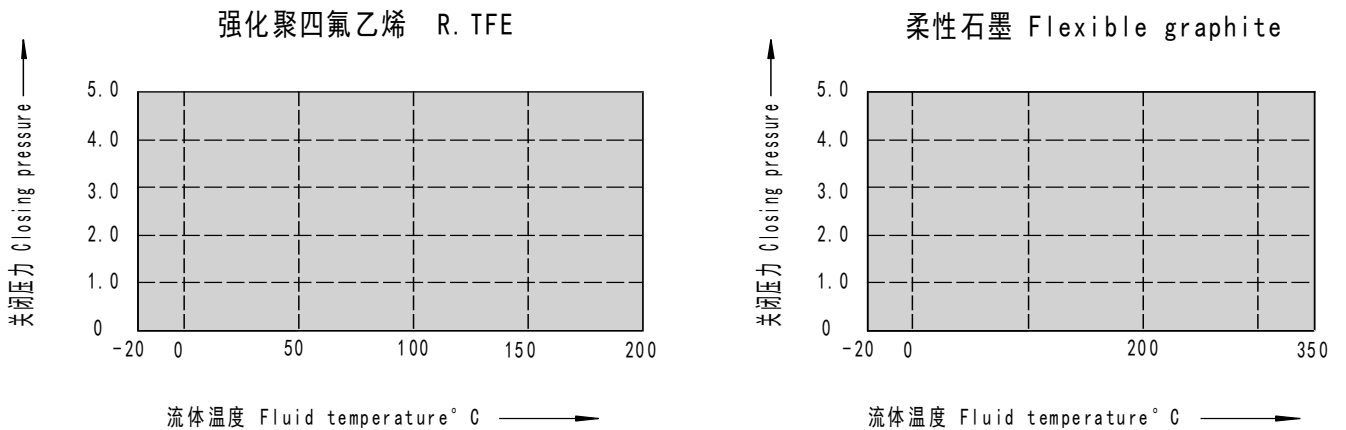
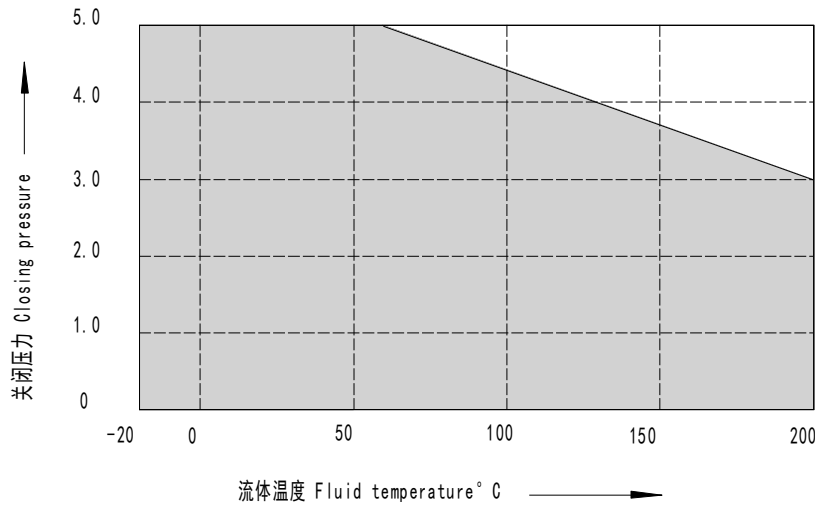


图 3 垫圈使用温度·压力范围

Fig.3 GASKET OPERATING PRESSURE-TEMPERATURE RATINGS



阀体结构 BODY SECTION VIEW

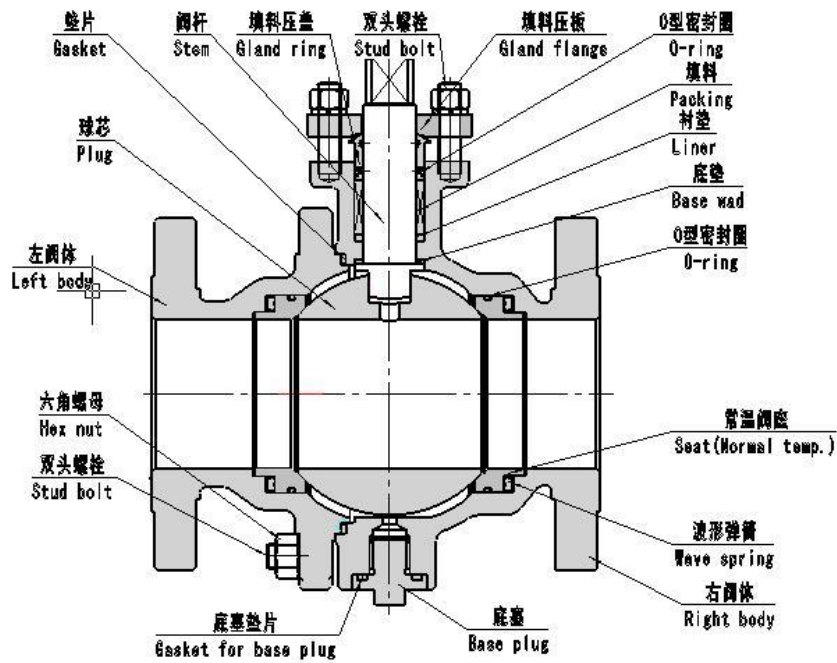


图 4 硬密封球阀（浮动球结构）

Fig.4 METAL SEAT BALL VALVE (FLOAT BALL)

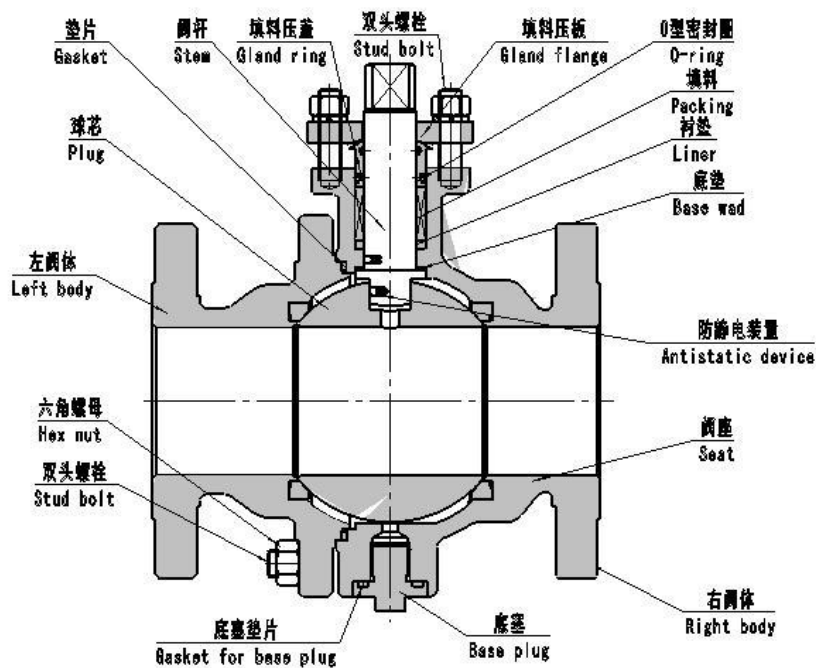


图 5 软密封球阀（浮动球结构）

Fig.5 SOFT SEAL BALL VALVE

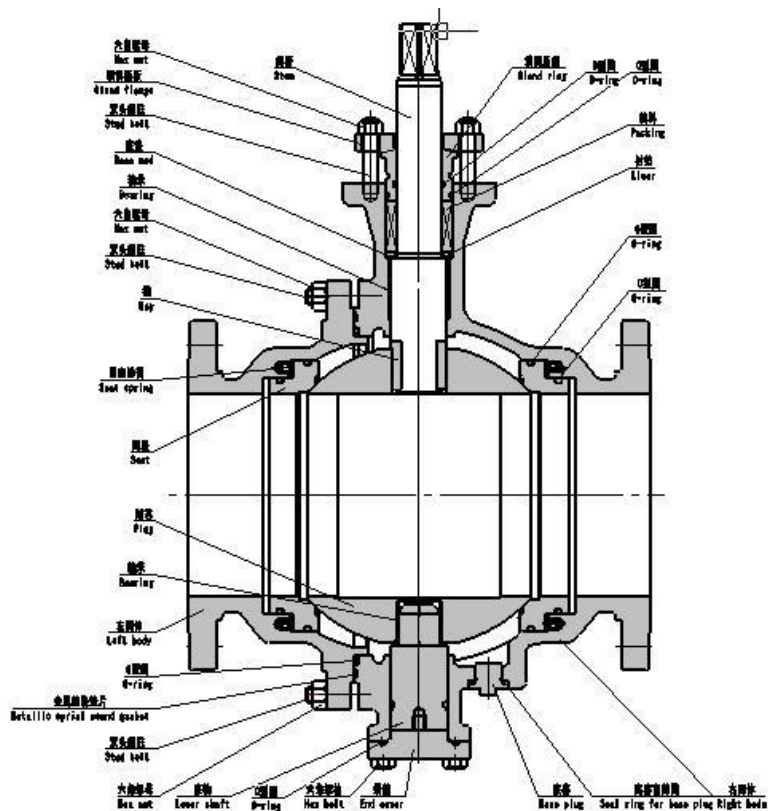


图 6 固定式球阀

Fig.6 FIXED BALL VALVE

执行机构标准配置及最大关闭压力

STANDARD CONFIGURATION OF ACTUATOR AND MAX.SHUT-OFF PRESSURE

注：以下配置不适用于粘稠性较强的介质

The following configuration is not suitable for thick strong flow

表 3-1 软密封球阀 气动双作用执行机构 气源压力:500kPa

单位: MPa

Table 3-1 THE SOFT SEAT BALL VALVE AND PNEUMATIC DOUBLE-ACTING ACTUATOR COMBINED

Air pressure: 500kPa

Unit: MPa

阀体等级 Body grade		PN16、ANSI150																		
阀型式 Valve type		浮动球型 Float ball												固定球型 Fixed ball						
公称通径 Nominal diameter		1/2" (15)	3/4" (20)	1" (25)	1¼" (32)	1½" (40)	2" (50)	2½" (65)	3" (80)	4" (100)	5" (125)	6" (150)	8" (200)	10" (250)	12" (300)	14" (350)	16" (400)	18" (450)	20" (500)	
执行机构 Actuator	DA52	2.01																		
	DA63		2.01	2.01																
	DA75				2.01															
	DA83					2.01														
	DA105						2.01	2.01												
	DA125								2.01											
	DA140									1.65										
	DA160									2.01	1.58	0.65								
	DA210										2.01	1.90								
	DA270												1.40	1.84						
	AW13									2.01	1.43	0.83								
	AW17										2.01	2.01	1.23	0.90						
	AW20												2.01	2.01	1.25					
	AW28														2.01	2.01	2.01			
	C1-355																		2.01	2.01
阀体等级 Body grade		PN40、ANSI300																		
阀型式 Valve type		浮动球型 Float ball												固定球型 Fixed ball						
公称通径 Nominal diameter		1/2" (15)	3/4" (20)	1" (25)	1¼" (32)	1½" (40)	2" (50)	2½" (65)	3" (80)	4" (100)	5" (125)	6" (150)	8" (200)	10" (250)	12" (300)	14" (350)	16" (400)	18" (450)	20" (500)	
执行机构 Actuator	DA63	5.0	5.0																	
	DA75			5.0																
	DA83				5.0	3.25														
	DA105					5.0	3.6	2.5												
	DA125						5.0	5.0												
	DA140								2.52											
	DA160								5.0	2.57										
	DA210									5.0	3.22	1.90								
	DA270										5.0	5.0	3.23	1.84	1.05					
	AW13								3.73	1.43										
	AW17								5.0	5.0	3.23	2.09	3.09	0.90						
	AW20									5.0	5.0	5.0	5.0	5.0	1.25					
	AW28														3.09	2.0	1.5			
	C1-355																		4.0	4.0

阀体等级 Body grade		PN63、ANSI600																		
阀型式 Valve type		固定球型 Fixed ball																		
公称通径 Nominal diameter		1/2" (15)	3/4" (20)	1" (25)	1 1/4" (32)	1 1/2" (40)	2" (50)	2 1/2" (65)	3" (80)	4" (100)	5" (125)	6" (150)	8" (200)	10" (250)	12" (300)	14" (350)	16" (400)	18" (450)	20" (500)	
执行机构 Actuator	DA63	6.4	6.4																	
	DA75			6.4	4.2															
	DA83				6.4	3.2														
	DA105					6.4	3.6	2.5												
	DA125						6.4	6.4												
	DA140								3.6	2.3										
	DA160								6.4	3.5										
	DA210									6.4	3.9	2.8								
	DA270										6.4	6.3	3.8	2.4	1.7					
	AW13								4.9	3.0										
	AW17								6.4	6.4	3.9	2.8								
	AW20										6.4	6.4	6.4	2.4	1.7					
	AW28													6.4	3.09					
	C1-355																4.0	3.0	2.0	1.5

表 3-2 软密封球阀 气动单作用执行机构 气源压力:500kPa

Table 3-2 THE SOFT SEAT BALL VALVE AND PNEUMATIC SPRING RETURN ACTUATOR COMBINED

Air pressure: 500kPa

Unit: MPa

阀体等级 Body grade		PN16、ANSI150																	
阀型式 Valve type		浮动球型 Float ball											固定球型 Fixed ball						
公称通径 Nominal diameter Inch (mm)		1/2" (15)	3/4" (20)	1" (25)	1 1/4" (32)	1 1/2" (40)	2" (50)	2 1/2" (65)	3" (80)	4" (100)	5" (125)	6" (150)	8" (200)	10" (250)	12" (300)	14" (350)	16" (400)	18" (450)	20" (500)
执行机构 Actuator	SR83	2.01	2.01	2.01															
	SR115				2.01	2.01													
	SR125						2.01												
	SR160							2.01											
	SR190								2.01										
	SR210									1.32									
	SR240									2.01	0.26								
	SR270										2.01	1.71	1.0						
	AW13S							2.01											
	AW17S								2.01	2.01	1.60								
	AW20S										2.01	2.01	1.70						
	AW28S													1.85	1.05				

阀体等级 Body grade		PN40、ANSI300																	
阀型式 Valve type		浮动球型 Float ball										固定球型 Fixed ball							
公称通径 Nominal diameter Inch (mm)		1/2" (15)	3/4" (20)	1" (25)	1¼" (32)	1½" (40)	2" (50)	2½" (65)	3" (80)	4" (100)	5" (125)	6" (150)	8" (200)	10" (250)	12" (300)	14" (350)	16" (400)	18" (450)	20" (500)
执行机构 Actuator	SR83	5.0	3.54	2.51															
	SR105		5.0	5.0															
	SR115				5.0														
	SR125					5.0													
	SR160						5.0												
	SR210							5.0											
	SR270								5.0	5.0									
	AW13S							3.95	2.24	1.03									
	AW17S							5.0	3.73	3.29	1.60								
	AW20S										2.89	1.69	1.70						
	AW28S													1.85	1.05				
阀体等级 Body grade		PN63、ANSI600																	
阀型式 Valve type		固定球型 Fixed ball																	
公称通径 Nominal diameter		1/2" (15)	3/4" (20)	1" (25)	1¼" (32)	1½" (40)	2" (50)	2½" (65)	3" (80)	4" (100)	5" (125)	6" (150)	8" (200)	10" (250)	12" (300)	14" (350)	16" (400)	18" (450)	20" (500)
执行机构 Actuator	SR83	6.4	3.54	2.51															
	SR105		6.4	6.4															
	SR115				6.4														
	SR125					6.4													
	SR160						6.4												
	SR210							6.4											
	SR270								6.4	6.4									
	AW13S							3.95	2.24	1.03									
	AW17S							6.4	6.4	4.5	2.5								
	AW20S										6.4	4.2	2.5						
	AW28S													1.85	1.05				

表 3-3 硬密封球阀 最大关闭压力（单位：MPa）气动双作用执行机构 气源压力:500kPa

Table 3-3 THE METAL SEAT BALL VALVE AND PNEUMATIC DOULE-ACTING ACTUATOR OMBINED

Air pressure: 500kPa

Unit: MPa

阀体等级 Body grade		PN16、ANSI150																	
阀型式 Valve type		浮动球型 Float ball											固定球型 Fixed ball						
公称通径 Nominal diameter Inch (mm)		1/2"	3/4"	1"	1¼"	1½"	2"	2½"	3"	4"	5"	6"	8"	10"	12"	14"	16"	18"	20"
		(15)	(20)	(25)	(32)	(40)	(50)	(65)	(80)	(100)	(125)	(150)	(200)	(250)	(300)	(350)	(400)	(450)	(500)
执行机构 Actuator	DA75	2.01	2.01																
	DA83			2.01															
	DA92				2.01	2.01													
	DA105						2.01												
	DA125							1.17											
	DA140							2.01											
	DA160								2.01										
	DA190									2.01									
	DA240										2.01								
	DA270											1.60							
	AW13									2.01	1.13	0.56							
	AW17										2.01	1.42	0.68						
	AW20												2.01	1.3					
	AW28														2.01	1.4	1.07		
	C1-355																		1.8
阀体等级 Body grade		PN40、ANSI300																	
阀型式 Valve type		浮动球型 Float ball											固定球型 Fixed ball						
公称通径 Nominal diameter Inch (mm)		1/2"	3/4"	1"	1¼"	1½"	2"	2½"	3"	4"	5"	6"	8"	10"	12"	14"	16"	18"	20"
		(15)	(20)	(25)	(32)	(40)	(50)	(65)	(80)	(100)	(125)	(150)	(200)	(250)	(300)	(350)	(400)	(450)	(500)
执行机构 Actuator	DA75	5.0	5.0																
	DA83			5.0															
	DA105				5.0														
	DA125					5.0													
	DA140						5.0												
	DA160							5.0											
	DA210								5.0	5.0									
	DA240										5.0								
	DA270											5.0							
	AW13									5.0	5.0								
	AW17										5.0								
	AW20											5.0	3.4						
	AW28												5.0	4.0					
	C1-355														5.0	4.0	2.5	1.8	1.2

阀体等级 Body grade		PN63、ANSI600																	
阀型式 Valve type		固定球型 Fixed ball																	
公称通径 Nominal diameter Inch (mm)		1/2"	3/4"	1"	1¼"	1½"	2"	2½"	3"	4"	5"	6"	8"	10"	12"	14"	16"	18"	20"
		(15)	(20)	(25)	(32)	(40)	(50)	(65)	(80)	(100)	(125)	(150)	(200)	(250)	(300)	(350)	(400)	(450)	(500)
执行机构 Actuator	DA75	6.4	6.4																
	DA83			6.4															
	DA105				6.4														
	DA125					6.4													
	DA140						6.4												
	DA160							6.4											
	DA210								6.4	6.4									
	DA240										6.4								
	DA270											6.4							
	AW13								6.4										
	AW17										6.4								
	AW20											6.4	3.4						
	AW28												6.4	4.0					
	C1-355															5.0	4.0	2.5	1.8

表 3-4 硬密封球阀 气动单作用执行机构 气源压力:500kPa

Table 3-4 THE METAL SEAT BALL VALVE AND PNEUMATIC SPRING RETURN ACTUATOR OMBINED

Air pressure: 500kPa

Unit: MPa

阀体等级 Body grade		PN16、ANSI150																	
阀型式 Valve type		浮动球型 Float ball												固定球型 Fixed ball					
公称通径 Nominal diameter Inch (mm)		1/2"	3/4"	1"	1¼"	1½"	2"	2½"	3"	4"	5"	6"	8"	10"	12"	14"	16"	18"	20"
		(15)	(20)	(25)	(32)	(40)	(50)	(65)	(80)	(100)	(125)	(150)	(200)	(250)	(300)	(350)	(400)	(450)	(500)
执行机构 Actuator	SR105	2.01	2.01																
	SR125			2.01															
	SR140				2.01														
	SR160					2.01	2.01												
	SR190							2.01											
	SR210								2.01										
	SR270									2.01	1.95								
	AW13S						2.01	2.01											
	AW17S								2.01	2.01									
	AW20S										2.01	1.2							
	AW28S												1.44	1.0					

阀体等级 Body grade		PN40、ANSI300																	
阀型式 Valve type		浮动球型 Float ball										固定球型 Fixed ball							
公称通径 Nominal diameter Inch (mm)		1/2" (15)	3/4" (20)	1" (25)	1¼" (32)	1½" (40)	2" (50)	2½" (65)	3" (80)	4" (100)	5" (125)	6" (150)	8" (200)	10" (250)	12" (300)	14" (350)	16" (400)	18" (450)	20" (500)
执行机构 Actuator	SR105	5.0	5.0																
	SR125			5.0															
	SR140				5.0														
	SR160					5.0													
	SR190						5.0												
	SR210							5.0											
	SR270								5.0	5.0									
	AW13S							5.0											
	AW17S								5.0	5.0									
	AW20S										3.8								
	AW28S											4.0	3.6	1.0					
阀体等级 Body grade		PN63、ANSI600																	
阀型式 Valve type		固定球型 Fixed ball																	
公称通径 Nominal diameter Inch (mm)		1/2" (15)	3/4" (20)	1" (25)	1¼" (32)	1½" (40)	2" (50)	2½" (65)	3" (80)	4" (100)	5" (125)	6" (150)	8" (200)	10" (250)	12" (300)	14" (350)	16" (400)	18" (450)	20" (500)
执行机构 Actuator	SR105	6.4	6.4																
	SR125			6.4															
	SR140				6.4														
	SR160					6.4													
	SR190						6.4												
	SR210							6.4											
	SR270								6.4	6.4									
	AW13S																		
	AW17S								6.4	4.0									
	AW20S									6.4	4.0								
	AW28S											6.4	3.6	1.0					

表 3-5 PN16、ANSI150 软密封 O 型球阀电动执行机构配置及最大关闭压力

MPa

Table 3-5 THE ELECTRIC ACTUATOR CONFIGURATION AND MAX. SHUT-OFF PRESSURE OF PN16, ANSI150 SOFT SEAT TYPE O BALL VALVE

MPa

阀体等级 Body grade	PN1.6MPa , ANSI150																	
阀形式 Valve type	浮动球型 Float ball												固定球型 Fixed ball					
公称通径 Nominal diameter Inch (mm)	1/2" (15)	3/4" (20)	1" (25)	1¼" (32)	1½" (40)	2" (50)	2½" (65)	3" (80)	4" (100)	5" (125)	6" (150)	8" (200)	10" (250)	12" (300)	14" (350)	16" (400)	18" (450)	20" (500)
EI 010	2.01	2.01	2.01															
EI 016				2.01	2.01	2.01												
EI 025							2.01	0.8										
EI 050								2.01	0.9									
EI 120										1.6	1.0							
EI 200													1.2					
EI 300														1.7				
M8530+A8090														1.5				
M8540+A8250K															2.01	2.01	2.01	2.01

表 3-6 PN40、ANSI300 软密封 O 型球阀电动执行机构配置及最大关闭压力

MPa

Table 3-6 THE ELECTRIC ACTUATOR CONFIGURATION AND MAX. SHUT-OFF PRESSURE OF PN40, ANSI300 SOFT SEAT TYPE O BALL VALVE

MPa

阀体等级 Body	PN4.0MPa , ANSI300																	
阀形式 Valve	浮动球型 Float ball												固定球型 Fixed ball					
公称通径 Nominal	1/2" (15)	3/4" (20)	1" (25)	1¼" (32)	1½" (40)	2" (50)	2½" (65)	3" (80)	4" (100)	5" (125)	6" (150)	8" (200)	10" (250)	12" (300)	14" (350)	16" (400)	18" (450)	20" (500)
EI 010	5.0	5.0	5.0															
EI 016				4.2	4.2	2.3												
EI 025				5.0	5.0	4.7	2.1											
EI 050						5.0	4.3	2.5										
EI080								5.0	2.6									
EI 120									3.8	2.0	1.2							
EI 200										3.2	2.1	2.1						
EI 300													1.7					
M8530+A8090														1.5				
M8540+A8250K															5.0	4.5	3	
M8550+A8250K																		3

表 3-7 PN63、ANSI600 软密封 O 型球阀电动执行机构配置及最大关闭压力 MPa
Table 3-7 THE ELECTRIC ACTUATOR CONFIGURATION AND MAX. SHUT-OFF PRESSURE OF PN63, ANSI600 SOFT SEAT TYPE O BALL VALVE MPa

阀体等级 Body	PN6.3MPa , ANSI600																		
阀形式 Valve	固定球型 Fixed ball																		
公称通径 Nominal diameter Inch (mm)	1/2" (15)	3/4" (20)	1" (25)	1¼" (32)	1½" (40)	2" (50)	2½" (65)	3" (80)	4" (100)	5" (125)	6" (150)	8" (200)	10" (250)	12" (300)	14" (350)	16" (400)	18" (450)	20" (500)	
EI 010	6.4	6.4	6.4																
EI 016				6.4	6.4	4.4													
EI 025						6.4	4.0												
EI 050							6.4	4.8											
EI080								6.4	6.4										
EI 120										4.5	3.2								
EI 200										6.4	6.4	3.2							
EI 300												4.8							
M8530+A8090													3.0	1.5					
M8540+A8250K															5.0	3.5	2.5		
M8550+A8250K																			1.5

表 3-8 PN16、ANSI150 硬密封 O 型球阀电动执行机构配置及最大关闭压力 MPa
Table 3-8 THE ELECTRIC ACTUATOR CONFIGURATION AND MAX. SHUT-OFF PRESSURE OF PN16, ANSI150 METAL SEAT TYPE O BALL VALVE MPa

阀体等级 Body grade	PN1.6MPa , ANSI150																		
阀形式 Valve type	浮动球型 Float ball												固定球型 Fixed ball						
公称通径 Nominal diameter Inch (mm)	1/2" (15)	3/4" (20)	1" (25)	1¼" (32)	1½" (40)	2" (50)	2½" (65)	3" (80)	4" (100)	5" (125)	6" (150)	8" (200)	10" (250)	12" (300)	14" (350)	16" (400)	18" (450)	20" (500)	
EI 010	2.01	2.01	2.01																
EI 016				2.01	2.01														
EI 035						2.01													
EI 060							2.01	2.01											
EI 120									2.01										
EI 200										2.01									
EI 300											2.01	2.01							
M8530+A8090													1.6						
M8530+A8090+G6502														1.0					
M8540+A8250K															2.01	2.01			
M8550+A8250K																		2.01	
M8550+A8400+G6804																			2.01

表 3-9 PN40、ANSI300 硬密封 O 型球阀电动执行机构配置及最大关闭压力 MPa
Table 3-9 THE ELECTRIC ACTUATOR CONFIGURATION AND MAX. SHUT-OFF PRESSURE OF PN40, ANSI300 METAL SEAT TYPE O BALL VALVE MPa

阀体等级 Body grade	PN4.0MPa , ANSI300																	
阀形式 Valve type	浮动球型 Float ball									固定球型 Fixed ball								
公称通径 Nominal diameter Inch (mm)	1/2" (15)	3/4" (20)	1" (25)	1 1/4" (32)	1 1/2" (40)	2" (50)	2 1/2" (65)	3" (80)	4" (100)	5" (125)	6" (150)	8" (200)	10" (250)	12" (300)	14" (350)	16" (400)	18" (450)	20" (500)
EI 010	5.0	5.0	5.0															
EI 016				5.0	4.3	2.3												
EI 025					5.0	5.0	2.1											
EI 050							5.0	2.5										
EI080								5.0	2.6									
EI 120									5.0	2.0	1.2							
EI 200										5.0	2.4	2.1						
EI 300											5.0	2.4						
M8530+A8090													3.0					
M8530+A8090+G6502														2.5				
M8540+A8250K															2.01	2.01		
M8550+A8250K																		2.01
M8550+A8400+G6804																		2.01

表 3-10 PN63、ANSI600 硬密封 O 型球阀电动执行机构配置及最大关闭压力 MPa
Table 3-10 THE ELECTRIC ACTUATOR CONFIGURATION AND MAX. SHUT-OFF PRESSURE OF PN63, ANSI600 METAL SEAT TYPE O BALL VALVE MPa

阀体等级 Body grade	PN6.3MPa , ANSI600															
阀形式 Valve type	固定球型 Fixed ball															
公称通径 Nominal diameter Inch (mm)	1" (25)	1 1/4" (32)	1 1/2" (40)	2" (50)	2 1/2" (65)	3" (80)	4" (100)	5" (125)	6" (150)	8" (200)	10" (250)	12" (300)	14" (350)	16" (400)	18" (450)	20" (500)
EI 010	6.4															
EI 016		6.4	4.3	2.3												
EI 025			6.4	6.4	2.1											
EI 050					6.4	2.5										
EI080						6.4	2.5									
EI 120							6.4	2.0	1.2							
EI 200								6.4	2.3	2.1						
EI300									6.4	2.4						
M8530+A8090												3.0				
M8530+A8090+G6502													2.5			
M8540+A8250K														1.5	1	
M8550+A8250K																1
M8550+A8400+G6804																2.01

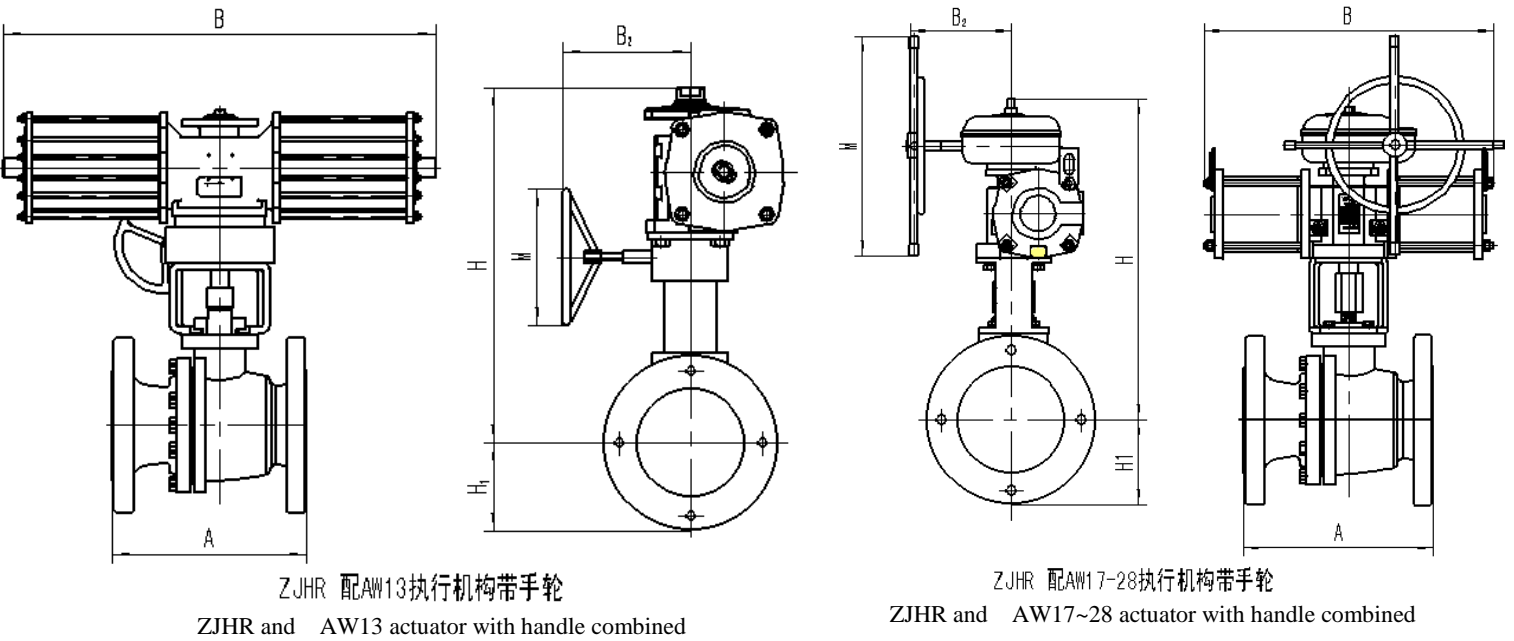
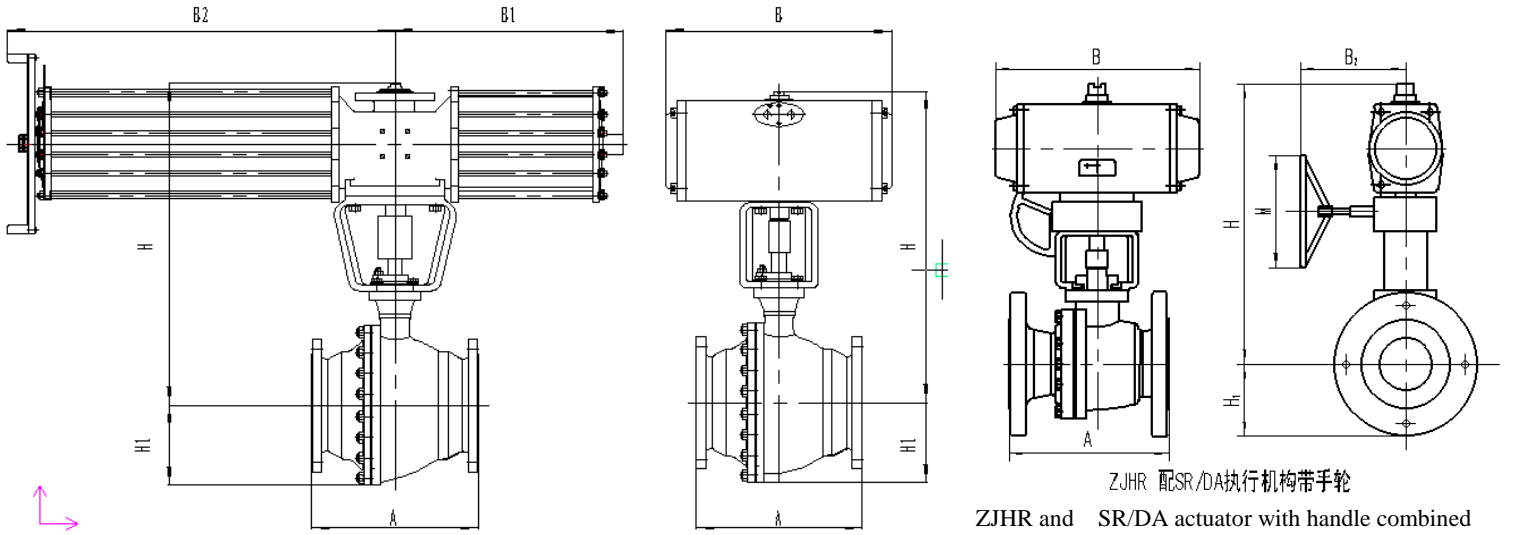
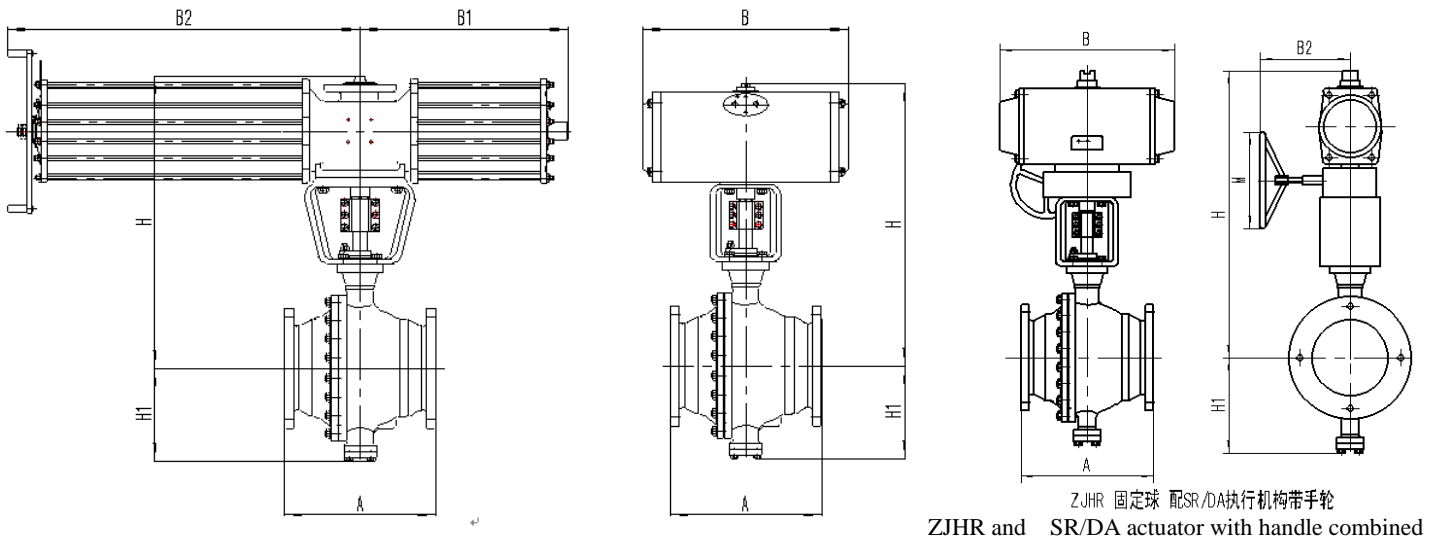


图 7 ZJHR 浮动球阀配 AW(S)和 DA 气动执行机构

Fig.7 OUTLINE DIMENSIONS OF THE FLOAT BALL VALVE AND AW(S) OR DA ACTUATOR COMBINED



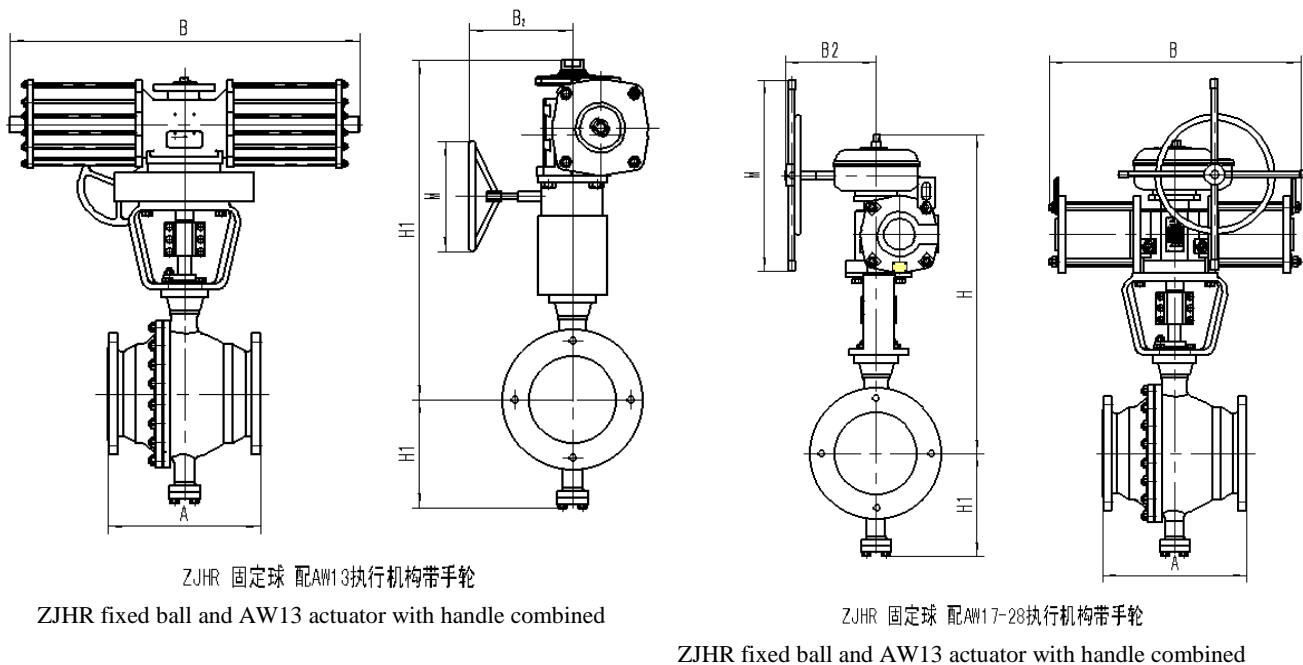


图 8. ZJHR 固定式球阀配 AW(S)和 DA 气动执行机构外形尺寸

Fig.8 OUTLINE DIMENSIONS OF ZJHR FIXED BALL VALVE AND AW(S) OR DA PNEUMATIC ACTUATOR COMBINED

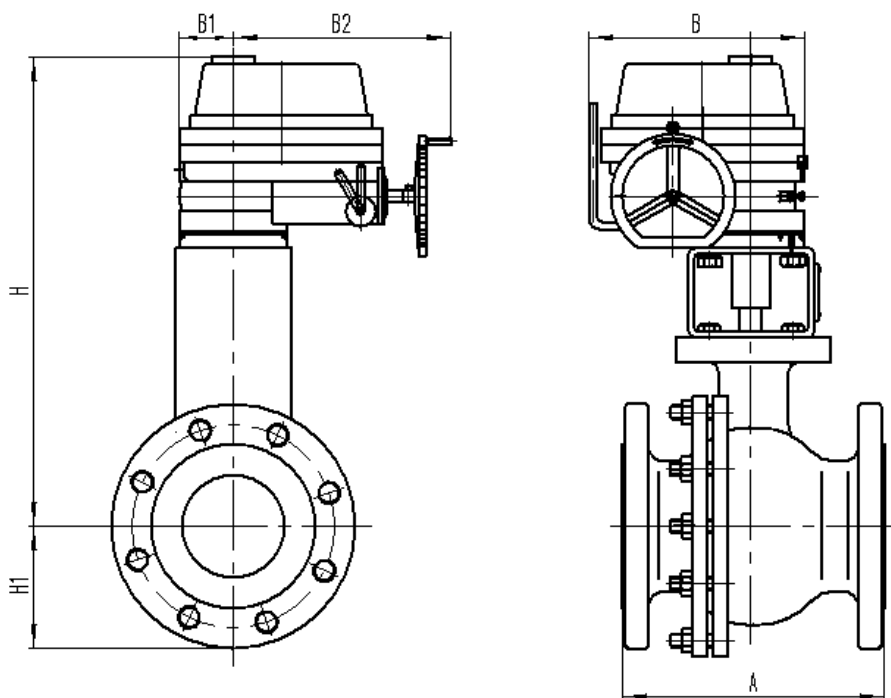


图 9. ZJHR 浮动球阀配 EI 电动执行机构外形尺寸

Fig.9 OUTLINE DIMENSIONS OF ZJHR FLOAT BALL VALVE AND EI ELECTRIC ACTUATOR COMBINED

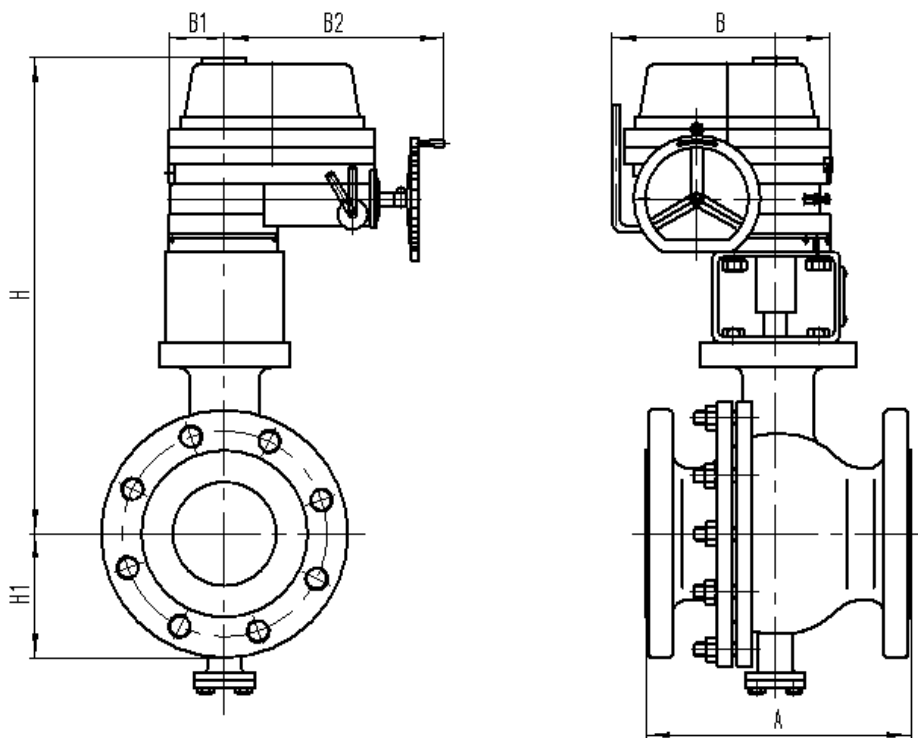


图 10 ZJHR 固定式球阀配 EI 电动执行机构外形尺寸图

Fig.10 OUTLINE DIMENSIONS OF ZJHR FIXED BALL VALVE AND EI ELECTRIC ACTUATOR COMBINED

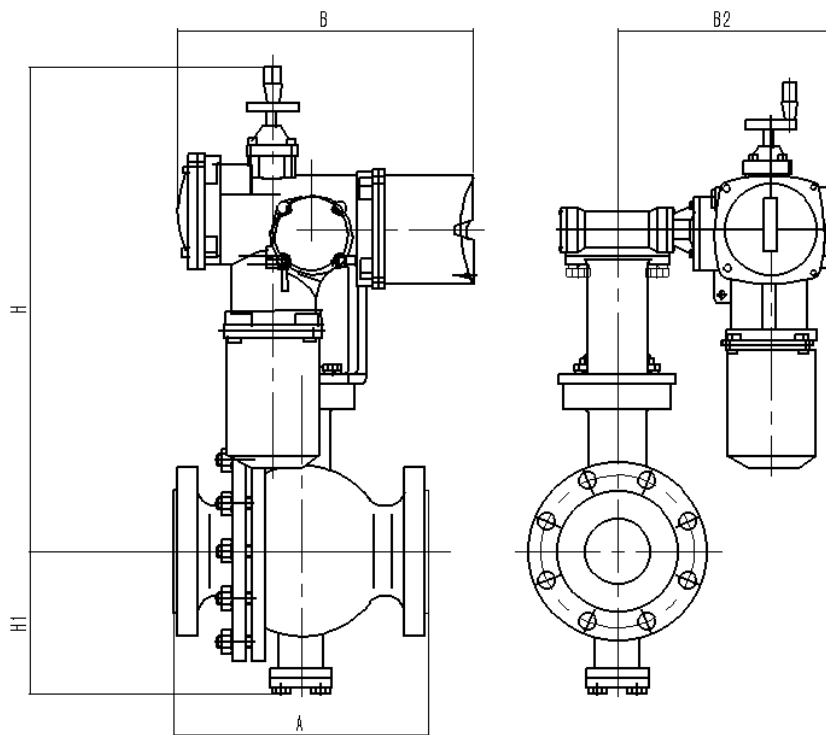


图 11 ZJHR 固定式球阀配 M8000 电动执行机构外形尺寸

Fig.11 OUTLINE DIMENSIONS OF ZJHR FIXED BALL VALVE AND M8000 ELECTRIC ACTUATOR COMBINED

外形尺寸及重量 OUTLINE DIMENSIONS AND WEIGHT

表 4-1 软密封 O 型球阀 PN1.6MPa 配气动执行机构外形尺寸及重量

mm

Table 4-1 OUTLINE DIMENSIONS AND WEIGH OF PN1.6MPa SOFT SEAT TYPE O BALL VALVE

公称通径 Nominal diameter	执行机构 Actuator	H	B	B1	B2	A	H1	重量 Weight Kg	公称通径 Nominal diameter Inch (mm)	执行机构 Actuator	H	B	B1	B2	A	H1	重量 Weight kg					
1/2" (15)	SR083	270	204			120	51	8	5" (125)	SR240	634	602		356	157	142						
	DA052	233	147					6		SR270	671	722					180					
	DA063	249	168					6.5		AW17S	618		368			862	179					
3/4" (20)	SR083	274	204			127	53	8.5		AW20S	673		510			1205			305			
	DA052	237	147					6.5		DA160	532	458					82					
	DA063	253	168					7		DA210	600	532					110					
1" (25)	SR083	262	204			140	55	11.5		AW13	562	640							95			
	DA052	225	147					9		AW17	618		368			368	132					
	DA063	241	168					9.5		SR270	696	722					190					
1 1/4" (32)	SR105	246	268			140	65	16		6" (150)	AW20S	698				510	1200			312		
	SR125	336	301					19			DA160	557	458					92				
	DA075	281	184					12			DA210	625	532					120				
	DA83	290	204					12.6	AW13		587	640			110							
1 1/2" (40)	SR125	342	301			165	69	25	AW17		643	736					140					
	DA075	287	184					17														
	DA083	296	204					18														
2" (50)	SR125	348	301			178	75	28	8" (200)		SR270	820	722		457	270	266					
	SR140	365	390					33.5			AW20S	760		510			1200	389				
	DA105	326	268					25			DA270	820	722					245				
2 1/2" (65)	SR160	435	458			190	99	42			AW17	730	736							220		
	AW13S	430		320	760			79			AW20	760	1020					325				
	DA105	368	268					24.8		AW28S	1065		690	1578			788					
3" (80)	SR210	510	532			241	113	91		10" (250)	DA270	1020	722				533	330	403			
	AW17S	561		368	862			158			AW17	912	736							379		
	DA125	400	301					44.5			AW20	950	1020							483		
	DA140	420	390					48.5			AW28S	1125		690					1578	910		
4" (100)	SR210	550	532			305	136	111.5			12" (300)	AW20	1000	1020						610	380	610
	SR240	584	602					140				AW28	1125	1380								
	AW17S	586		368	862			178	14" (350)		C1-355S	1185		1432	1622					1600		
	DA140	457	390					73			AW28	1190		690	690	686			438	1030		
	DA160	482	458					80	16" (400)		C1-355S	910		1432	1622					1750		
	AW13	532	640					95			AW28	1330	1380			762			440	1160		
												18" (450)	C1-355	1200		1432			1432	864	540	
												20" (500)	C1-355	1500		1432			1432	914	640	

表 4-2 软密封 O 型球阀（带手轮） PN1.6MPa 配气动执行机构外形尺寸及重量 mm

Table 4-2 OUTLINE DIMENSIONS (WIITH HANDLE)AND WEIGH OF PN1.6MPa SOFT SEAT TYPE O

BALL VALVE

公称通径 Nominal diameter Inch (mm)	执行机构 Actuator	H	B	B1	B2	M	A	H1	重量 Weigh ht Kg	公称通径 Nominal diameter Inch (mm)	执行机构 Actuator	H	B	B1	B2	M	A	H1	重量 Weigh ht kg		
1/2" (15)	SR083+ZHJ-1	365	204		180				17	5" (125)	SR240+ZHJ-6	772	602		300	φ 600			186		
	DA052+ZHJ-1	328	147		180	φ 200	120	51	15		SR270+ZHJ-6	809	722		300	φ 600			224		
	DA063+ZHJ-1	344	168		180				15.5		AW17S	618		368	862				179		
3/4" (20)	SR083+ZHJ-1	369	204		180				17.5		AW20S	673		510	1205				356	157	305
	DA052+ZHJ-1	332	147		180	φ 200	127	53	15.5		DA160+ZHJ-3	627	458		180	φ 200				91	
	DA063+ZHJ-1	348	168		180				16		DA210+ZHJ-4	700	532		220	φ 300				128	
1" (25)	SR083+ZHJ-1	357	204		180				20.5		AW13+ZHJ-4	662	640		220	φ 300					113
	DA052+ZHJ-1	320	147		180	φ 200	140	55	18		AW17+HG17	798	736		266	φ 550				172	
	DA063+ZHJ-1	336	168		180				18.5		SR270+ZHJ-6	834	722		300	φ 600				234	
1¼" (32)	SR105+ZHJ-2	341	268		180				27		AW20S	698		510	1200						312
	SR125+ZHJ-2	431	301		180				28		DA160+ZHJ-3	652	458		180	φ 200				101	
	DA075+ZHJ-1	376	184		180	φ 200	140	65	21		DA210+ZHJ-4	725	532		220	φ 300				138	
	DA83+ZHJ-1	385	204		180				21.6	AW13+ZHJ-4	687	640		220	φ 300				128		
1½" (40)	SR125+ZHJ-2	437	301		180				34	AW17+HG17	823	736		266	φ 550				180		
	DA075+ZHJ-1	382	184		180	φ 200	165	69	26												
	DA083+ZHJ-1	391	204		180				27												
2" (50)	SR125+ZHJ-2	443	301		180	φ 200			37	SR270+ZHJ-6	958	722		300	φ 600				310		
	SR140+ZHJ-4	460	390		220	φ 300	178	75	51.5	AW20S	760		510	1200					389		
	DA105+ZHJ-2	421	268		180	φ 200			34	DA270+ZHJ-5	930	722		270	φ 400		457	270	273		
2½" (65)	SR160+ZHJ-4	535	458		220	φ 300			60	AW17+HG17	910	736		266	φ 550				260		
	AW13S	430		320	760		190	99	79	AW20+HG20	955	1020		288	φ 600				375		
	DA105+ZHJ-2	463	268		180	φ 200			33.8	AW28S	1065		690	1578					788		
3" (80)	SR210+ZHJ-5	620	532		270	φ 400			119	DA270+ZHJ-5	1130	722		270	φ 400				431		
	AW17S	561		368	862				158	AW17+HG17	1092	736		266	φ 550				419		
	DA125+ZHJ-2	495	301		180	φ 200	241	113	53.5	AW20+HG20	1145	1020		288	φ 600				533		
	DA140+ZHJ-3	515	390		180	φ 200			57.5	AW28S	1125		690	1578					910		
4" (100)	SR210+ZHJ-5	660	532		270	φ 400			139.5	AW20+HG20	1195	1020		288	φ 600		610	380	660		
	SR240+ZHJ-6	722	602		300	φ 600			184	AW28+HG28	1354	1380		322	φ 800				870		
	AW17S	586		368	862		305	136	178	C1-355S	1185		1432	1622					1600		
	DA140+ZHJ-3	552	390		180	φ 200			82	AW28+HG28	1419	1380		322	φ 800		686	438	1130		
	DA160+ZHJ-3	577	458		180	φ 200			89	C1-355S	910		1432	1622					1750		
	AW13+ZHJ-4	632	640		220	φ 300			113	AW28+HG28	1559	1380		322	φ 800		762	440	1260		

表 4-3 软密封 O 型球阀 PN4.0MPa 配气动执行机构外形尺寸及重量

mm

Table 4-3 OUTLINE DIMENSIONS AND WEIGHT OF PN4.0MPa SOFT SEAT TYPE O BALL VALVE

公称通径 Nominal diameter Inch (mm)	执行机构 Actuator	H	B	B1	B2	A	H1	重量 Weight kg	公称通径 Nominal diameter Inch (mm)	执行机构 Actuator	H	B	B1	B2	A	H1	重量 Weight kg		
1/2" (15)	SR083	270	204			140	51	8.5	4" (100)	DA160	482	458		305	136	88			
	DA063	249	168					7		DA210	550	532					115		
3/4" (20)	SR083	274	204			152	60	10		AW13	532	640							108
	SR105	298	268					13.5		AW17	588	736					140		
1" (25)	DA063	253	168			165	58	8.5	AW17S	618		368	860	381	169	199			
	SR083	262	204					11.5	AW20S	673		510	1200			320			
	SR105	286	268					15	DA210	600	532					130			
1 1/4" (32)	DA075	253	184			182	70	10.5	DA270	671	722					180			
	SR125	336	301					20.5	AW17	618	736			155					
1 1/2" (40)	DA083	290	204			190	70	13.5	AW20	673	1020			403	196	255			
	SR125	342	301					27	AW20S	698		510	1200			335			
	DA083	296	204					20	DA210	625	532					140			
2" (50)	DA105	320	268			216	86	23.5	DA270	696	722					190			
	SR160	390	458					48	AW17	643	736			164					
	DA105	326	268					31	AW20	698	1020			269					
2 1/2" (65)	DA125	348	301			241	104	33	AW20S	895		510	1200	502	270	482			
	SR210	500	532					90	DA270	960	722					337			
	AW13S	456		320	760			96	AW17	839	736					313			
	AW17S	551		368	862			156	AW20	895	1020					417			
	DA105	368	268					42	AW28S	1065		690	1578			802			
3" (80)	DA125	390	301			283	113	44	DA270	1020	722			568	330	417			
	SR270	596	722					166	AW20	950	1020					497			
	AW13S	466		320	760			109	AW28	1065	1380					657			
	AW17S	561		368	862			169	AW28S	1125		690	1578			1015			
	DA140	417	390					60	DA270	1065	722					630			
	DA160	442	458					69	AW20	1080		510	510			710			
	AW13	466	640					85	AW28	1125	1380					870			
4" (100)	AW17	561	736			305	136	121	14" (350)	C1-355S	1350		1432	1622	762	438	1750		
	SR270	621	722					186	AW28	1280	1380			1160					
	AW13S	532		320	760			129	16" (400)	C1-355S	1440		1432	1622	838	440			
	AW17S	588		368	862			189	AW28	1350	1380								
										18" (450)	C1-355	1200		1432	1432	914	540		
							20" (500)	C1-355	1500		1432	1432	991	640					

表 4-4 软密封 O 型球阀(带手轮) PN4.0MPa 配气动执行机构外形尺寸及重量

mm

Table 4-4 OUTLINE DIMENSIONS(WITH HANDLE) AND WEIGHT OF PN4.0MPa SOFT SEAT TYPE O

BALL VALVE

公称通径 Nominal diameter Inch (mm)	执行机构 Actuator	H	B	B1	B2	M	A	H1	重量 Weig ht kg	公称通径 Nominal diameter Inch (mm)	执行机构 Actuator	H	B	B1	B2	M	A	H1	重量 Weig ht kg	
1/2" (15)	SR083+ZHJ-1	365	204		180	φ 200	140	51	17.5	4" (100)	DA160+ZHJ-3	577	458		180	φ 200	305	136	97	
	DA063+ZHJ-1	344	168		180				16		DA210+ZHJ-4	650	532		220	φ 300			143	
3/4" (20)	SR083+ZHJ-1	369	204		180	φ 200	152	60	19		AW13+ZHJ-4	632	640		220	φ 300			126	
	SR105+ZHJ-1	393	268		180				AW17+HG17		768	736		266	φ 550	180				
	DA063+ZHJ-1	348	168		180				17.5	AW17S	618		368	860	199					
											AW20S	673		510	1200	320				
1" (25)	SR083+ZHJ-1	357	204		180	φ 200	165	58	20.5	5" (125)	DA210+ZHJ-4	700	532		220	φ 300	381	169	148	
	SR105+ZHJ-2	381	268		180				24		DA270+ZHJ-5	781	722		270	φ 400			208	
	DA075+ZHJ-1	348	184		180				19.5		AW17+HG17	798	736		266	φ 550			195	
1¼" (32)	SR125+ZHJ-2	431	301		180	φ 200	182	70	29.5		AW20+HG20	868	1020		288	φ 600			305	
	DA083+ZHJ-1	385	204		180				22.5											
1½" (40)	SR125+ZHJ-2	437	301		180	φ 200	190	70	36		6" (150)	AW20S	698		510	1200				403
	DA083+ZHJ-1	391	204		180				29	DA210+ZHJ-4		725	532		220	φ 300	158			
	DA105+ZHJ-2	415	268		180				32.5	DA270+ZHJ-5		806	722		270	φ 400	218			
2" (50)	SR160+ZHJ-4	490	458		220	φ 300	216	86	66	8" (200)		AW17+HG17	823	736		266	φ 550	204		
	DA105+ZHJ-2	421	268		180	φ 200			40			AW20+HG20	893	1020		288	φ 600	319		
	DA125+ZHJ-2	443	301		180	φ 200			42			AW20S	895		510	1200	482			
2½" (65)	SR210+ZHJ-5	610	532		220	φ 300	241	104	118		10" (250)	DA270+ZHJ-5	1070	722		270	φ 400	502	270	365
	AW13S	456		320	760				96			AW17+HG17	1019	736		266	φ 550			353
	AW17S	551		368	862				156			AW20+HG20	1090	1020		288	φ 600			467
	DA105+ZHJ-2	463	268		180	φ 200			51	AW28S		1065		690	1578	802				
	DA125+ZHJ-2	485	301		180	φ 200			53	DA270+ZHJ-5	1130	722		270	φ 400	445				
3" (80)	SR270+ZHJ-6	734	722		300	φ 600	283	113	210	12" (300)	AW20+HG20	1145	1020		288	φ 600	568	330	547	
	AW13S	466		320	760				109		AW28+HG28	1294	1380		322	φ 800			757	
	AW17S	561		368	862				169		AW28S	1125		690	1578	1015				
	DA140+ZHJ-3	512	390		180	φ 200			69	14" (350)	DA270+ZHJ-5	1175	722		270	φ 400	648	380	658	
	DA160+ZHJ-3	537	458		180	φ 200			78		AW20+HG20	1275	1020		288	φ 600			760	
	AW13+ZHJ-4	566	640		220	φ 300			103		AW28+HG28	1354	1380		322	φ 800			970	
	AW17+HG17	741	736		266	φ 550			161		C1-355S	1350		1432	1622				762	438
4" (100)	SR270+ZHJ-6	759	722		300	φ 600	305	136	230	16" (400)	AW28+HG28	1509		690	322	φ 800	838	440	1260	
	AW13S	532		320	760				129		C1-355S	1440		1432	1622					
	AW17S	588		368	862				189	AW28+HG28	1579	1380		322	φ 800					
											18"	C1-355	1200		1432	1432		914	540	
											20" (500)	C1-355	1500		1432	1432		991	640	

表 4-5 软密封 O 型球阀 PN6.3MPa/ANSI600 配气动执行机构外形尺寸及重量

mm

Table4-5OUTLINE DIMENSIONS AND WEIGHT OF PN6.3MPa/ANSI600 SOFT SEAT TYPEBALLVALVE

公称通径 Nominal diameter Inch (mm)	执行机构 Actuator	H	B	B1	B2	A	H1	重量 Weight kg	公称通径 Nominal diameter Inch (mm)	执行机构 Actuator	H	B	B1	B2	A	H1	重量 Weight kg			
1/2" (15)	SR083	280	204			216	60	18.5	4" (100)	AW17S	693		368	860	432	181	290			
	DA063	260	168					17		DA160	655	458					190			
3/4" (20)	SR083	280	204			216	60	19		DA210	723	532					215			
	SR105	350	268					22		AW13	642	640					205			
	DA063	260	168					17.5		AW17	693	736					240			
1" (25)	SR083	319	204			216	70	17		5" (125)	AW17S	804		368			860	508	245	390
	SR105	343	268					20			AW20S	843		510			1200			510
	DA075	310	184					16	DA210		834	532			315					
1 1/4" (32)	SR125	376	301			229	87	30	DA270		905	722			370					
	DA075	321	184					22	AW17		804	736			340					
	DA083	330	204					23	AW20		843	1020			445					
1 1/2" (40)	SR125	413	301			241	106	38	6" (150)		AW20S	860		510	1200	559	254			545
	DA083	367	204					31			DA210	851	532							350
	DA105	391	268					34			DA270	922	722							400
2" (50)	SR160	473	458			292	106	54		AW17	821	736			375					
	DA105	409	268					36		AW20	860	1020			480					
	DA125	431	301					39		AW20S	920		510	1200	750					
2 1/2" (65)	SR210	627	532			330	134	115		8" (200)	DA270	985	722					660	305	605
	AW13S	546		320	760			120			AW20	920	1020							680
	AW17S	597		368	860			180			AW28S	1185		690	1578					1050
	DA105	495	268					65		10" (250)	DA270	1100	722					685		
	DA125	517	301					68	AW20		1035	1020			740					
3" (80)	SR270	736	722			356	144	185	12" (300)	AW28	1185	1380			838	427	900			
	AW13S	559		320	760			128		AW28S	1190		690	1578						
	AW17S	635		368	860			190		DA270	1168	722								
	DA140	547	390					80	AW20	1106	1020									
	DA160	572	458					90	AW28	1190	1380									
	AW13	559	640					105	14" (350)	C1-355S	1350		1432	1622	889	463				
	AW17	635	736					140		AW28	1236	1380								
4" (100)	SR270	794	722			432	181	290	16" (400)	C1-355S	1140		1432	1622	991	440				
	AW13S	642		320	760			230		AW28	1250	1380								
										18" (450)	C1-355	1400		1432	1432	1092	640			
										20" (500)	C1-355	1700		1432	1432	1194	740			

表 4-6 软密封 O 型球阀(带手轮) PN6.3MPa/ANSI600 配气动执行机构外形尺寸及重量

mm

Table4-6OUTLINE DIMENSIONS (WIITH HANDLE)AND WEIGHT OF PN6.3MPa/ANSI600 SOFT SEAT TYPEBALLVALVE

公称通径 Nominal diameter Inch (mm)	执行机构 Actuator	H	B	B1	B2	M	A	H1	重量 Weig ht kg	公称通径 Nominal diameter Inch (mm)	执行机构 Actuator	H	B	B1	B2	M	A	H1	重量 Weig ht kg	
1/2" (15)	SR083+ZHJ-1	375	204		180	φ 200	216	60	27.5	4" (100)	AW17S	693		368	860				290	
	DA063+ZHJ-1	355	168		180				26		DA160+ZHJ-3	750	458		180	φ 200			199	
3/4" (20)	SR083+ZHJ-1	375	204		180	φ 200	216	60	28		DA210+ZHJ-4	823	532		220	φ 300	432	181	233	
	SR105+ZHJ-2	445	268		180				31		AW13+ZHJ-4	742		320	220	φ 300	223			
	DA063+ZHJ-1	355	168		180				26.5		AW17+HG17	873		368	266	φ 550	280			
1" (25)	SR083+ZHJ-1	414	204		180	φ 200	216	70	26		5" (125)	AW17S	804		368	860				390
	SR105+ZHJ-2	438	268		180				29			AW20S	843		510	1200	510			
	DA075+ZHJ-1	405	184		180				25			DA210+ZHJ-4	934	532		220	φ 300			315
1¼" (32)	SR125+ZHJ-2	471	301		180	φ 200	229	87	39			DA270+ZHJ-5	1015	722		270	φ 400	508	245	398
	DA075+ZHJ-1	416	184		180				31	AW17+HG17		984		368	266	φ 550	380			
	DA083+ZHJ-1	425	204		180				32	AW20+HG20		1038		510	288	φ 600	495			
1½" (40)	SR125+ZHJ-2	508	301		180	φ 200	241	106	47	6" (150)		AW20S	860		510	1200				545
	DA083+ZHJ-1	462	204		180				40			DA210+ZHJ-4	951	532		220	φ 300			368
	DA105+ZHJ-2	486	268		180				43			DA270+ZHJ-5	1032	722		270	φ 400			428
2" (50)	SR160+ZHJ-4	573	458		220	φ 300	292	106	72		AW17+HG17	1001		368	266	φ 550	559	254	415	
	DA105+ZHJ-2	504	268		180				45		AW20+HG20	1055		510	288	φ 600	530			
	DA125+ZHJ-2	526	301		180				48											
2½" (65)	SR210+ZHJ-5	737	532		270	φ 400	330	134	143		8" (200)	DA270+ZHJ-5	1095	722		270	φ 400	660	305	633
	AW13S	546		320	760				120			AW20+HG20	1115	1380		288	φ 600	730		
	AW17S	597		368	860				180			AW28S	1185		690	1578	1050			
	DA105+ZHJ-2	590	268		180				74		10" (250)	DA270+ZHJ-5	1210	722		270	φ 400	713		
	DA125+ZHJ-2	612	301		180				77	AW20+HG20		1230	1020		288	φ 600	790			
												AW28+HG28	1414	1380		322	φ 800	1000		
3" (80)	SR270+ZHJ-6	874	722		300	φ 600	356	144	229	12" (300)	AW28S	1190		690	1578					
	AW13S	559		320	760				128		DA270+ZHJ-5	1278	722		270	φ 400			838	427
	AW17S	635		368	860				190		AW20+HG20	1301		510	288	φ 600				
	DA140+ZHJ-3	642	390		180				φ 200	89	AW28+HG28	1419	1380		322	φ 800				
	DA160+ZHJ-3	667	458		180				φ 200	99										
	AW13+ZHJ-4	659	640		220				φ 300	123	14" (350)	C1-355S	1350		1432	1622		889	463	
	AW17+HG17	815	736		368				φ 550	180		AW28+ HG28	1465	1380		322	φ 800			
4" (100)	SR270+ZHJ-6	932	722		300	φ 600	432	181	334	16" (400)	C1-355S	1140		1432	1622					
	AW13S	642		320	760				230		AW28+ HG28	1479	1380		322	φ 800			991	440
											18"	C1-355	1400		1432	1432		109	640	
											20"	C1-355	1700		1432	1432		119	740	

表 4-7 硬密封 O 型球阀 PN1.6MPa/ANSI150 配气动执行机构外形尺寸及重量 mm

Table 4-7 OUTLINE DIMENSIONS AND WEIGHT OF PN1.6MPa/ANSI150 METAL SEAT TYPE O BALL

VALVE

公称通径 Nominal diameter Inch (mm)	执行机构 Actuator	H	B	B1	B2	A	H1	重量 Weight kg	公称通径 Nominal diameter Inch (mm)	执行机构 Actuator	H	B	B1	B2	A	H1	重量 Weight kg
1/2" (15)	SR105	294	268			140	55	15	3" (80)	SR190	485	525		241	116	73	
	DA075	261	184					11		SR210	510	532				93	
	DA083	270	204					11.5		AW17S	561		368			860	159
										DA160	442	458					58
3/4" (20)	SR105	298	268			140	55	15	4" (100)	SR270	621	722		305	136	179	
	DA075	265	184					11		AW17S	588		368			860	183
	DA083	274	204					11.5		DA190	525	525					92
										AW13	507	640					99
1" (25)	SR125	308	301			140	55	18.5	5" (125)	SR270	671	722		356	157	178	
	DA083	253	204					11.5		AW20S	673		510			1200	302
	DA105	262	268					15		DA240	634	602					127
										AW13	562	640					98
1 1/4" (32)	SR140	353	390			140	65	24.5	6" (150)	AW17	618	736		394	196	133	
	DA092	298	262					14.2		AW20S	698		510			1200	310
	DA105	314	268					16.5		DA270	696	722					167
										AW13	587	640					108
1 1/2" (40)	SR160	384	458			165	70	41	8" (200)	AW17	643	736		457	270	143	
	AW13S	418		320	760			78		AW28S	1005		690			1578	705
	DA92	304	262					21.5		AW17	839	736					300
2" (50)	SR160	390	458			178	84	44	10" (250)	AW20	895	1020		533	330	400	
	AW13S	424		320	760			81		AW28S	1065		690			1578	795
	DA105	326	268					27		AW20	950	1020					500
	DA125	348	301					29		C1-355S	1120		1432			1622	1380
2 1/2" (65)	SR190	475	525			190	99	54.5	12" (300)	AW28	1125	1380		610	380	775	
	AW13S	456		320	760			81		AW28	1190	1380					1080
	DA125	390	301					30	C1-355	1185		1432	1432	686	438	1280	
	DA140	407	390					32.5	AW28	1330	1380			762	440	1180	
										C1-355	1250		1432	1432	864	540	1460
										18" (450)	C1-355	1200		1432	1432	914	640
								20" (500)	C1-355	1500		1432	1432				

表 4-8 硬密封 O 型球阀(带手轮) PN1.6MPa/ANSI150 配气动执行机构外形尺寸及重量 mm

Table 4-8 OUTLINE DIMENSIONS (WIITH HANDLE)AND WEIGHT OF PN1.6MPa/ANSI150 METAL SEAT

TYPE O BALL VALVE

公称通径 Nominal diameter Inch (mm)	执行机构 Actuator	H	B	B1	B2	M	A	H1	重量 Weig ht kg	公称通径 Nominal diameter Inch (mm)	执行机构 Actuator	H	B	B1	B2	M	A	H1	重量 Weig ht kg		
1/2" (15)	SR105+ZHJ-2	389	268		180	φ 200			24	3" (80)	SR190+ZHJ-4	595	525		270	φ 400	241	116	101		
	DA075+ZHJ-1	356	184		180				20		SR210+ZHJ-4	620	532		270	φ 400			131		
	DA083+ZHJ-1	365	204		180				20.5		AW17S	561		368	860				159		
											DA160+ZHJ-3	537	458		180	φ 200			67		
3/4" (20)	SR105+ZHJ-2	393	268		180	φ 200	140	55	24	4" (100)	SR270+ZHJ-6	759	722		300	φ 600	305	136	223		
	DA075+ZHJ-1	360	184		180				20		AW17S	588		368	860				183		
	DA083+ZHJ-1	369	204		180				20.5		DA190+ZHJ-4	625	525		220	φ 300			110		
											AW13+ZHJ-4	607	640		220	φ 300			117		
1" (25)	SR125+ZHJ-2	403	301		180	φ 200			27.5	5" (125)	SR270+ZHJ-6	809	722		300	φ 600	356	157	202		
	DA083+ZHJ-1	348	204		180				20.5		AW20S	673		510	1200				302		
	DA105+ZHJ-2	357	268		180				24		DA240+ZHJ-5	744	602		270	φ 400			155		
											AW13+ZHJ-1	662	640		220	φ 300			116		
1¼" (32)	SR140+ZHJ-4	453	390		220	φ 300	140	65	42.5	6" (150)	AW17+ZHJ-1	798	736		266	φ 550	394	196	173		
	DA092+ZHJ-1	393	262		180	23.2			AW20S		698		510	1200		310					
	DA105+ZHJ-2	409	268		180	25.5			DA270+ZHJ-5		806	722		270	φ 400	195					
									AW13+ZHJ-4		687	640		220	φ 300	126					
1½" (40)	SR160+ZHJ-4	484	458		220	φ 300	165	70	59	8" (200)	AW17+HG17	823	736		266	φ 550	457	270	183		
	AW13S	418		320	760	78			AW28S		1005		690	1578		705					
	DA92+ZHJ-1	399	262		180	φ 200			30.5		AW17+HG17	1019	736		266	φ 550			340		
2" (50)	SR160+ZHJ-4	490	458		220	φ 300	178	84	62	10" (250)	AW20+HG20	1090	1020		288	φ 600	533	330	450		
	AW13S	424		320	760	81			AW28S		1065		690	1578		795					
	DA105+ZHJ-2	421	268		180	φ 200			36		AW20+HG20	1145	1020		288	φ 600			550		
	DA125+ZHJ-2	443	301		180	φ 200			38		C1-355S	1120		1432	1622				1380		
2½" (65)	SR190+ZHJ-5	585	525		270	φ 400	190	99	82.5	12" (300)	AW28+HG28	1354	1380		322	φ 800	610	380	875		
	AW13S	456		320	760	81			AW28+HG28		1419	1380		322	φ 800	1180					
	DA125+ZHJ-2	485	301		180	φ 200			39	C1-355	1185		1432	1432		1280					
	DA140+ZHJ-3	502	390		180	φ 200			41.5	AW28+HG28	1559	1380		322	φ 800	1280					
												16" (400)	C1-355	1250		1432	1432		762	440	1460
													18" (450)	C1-355	1200		1432	1432		864	540
									20" (500)	C1-355	1500		1432	1432		914	640				

表 4-9 硬密封 O 型球阀 PN4.0MPa/ANSI300 配气动执行机构外形尺寸及重量

mm

Table 4-5 OUTLINE DIMENSIONS AND WEIGHT OF PN4.0MPa/ANSI300 METAL SEAT TYPE O BALL

VALVE

公称通径 Nominal diameter Inch (mm)	执行机构 Actuator	H	B	B1	B2	A	H1	重量 Weight kg	公称通径 Nominal diameter Inch (mm)	执行机构 Actuator	H	B	B1	B2	A	H1	重量 Weight kg			
1/2" (15)	SR105	294	268			165	60	15.5	3" (80)	SR270	596	722			283	116	167.5			
	DA75	261	184					11		DA210	510	532					96.5			
											AW13	466	640					87		
											AW17S	561		368			860	172		
3/4" (20)	SR105	294	268			165	60	15.5	4" (100)	SR270	621	722			305	136	188			
	DA75	261	184					11		DA210	550	532					117			
											AW13	507	640					108		
											AW17S	588		368			862	193		
1" (25)	SR125	308	301			165	65	18.5	5" (125)	DA240	634	602			381	169	147			
	DA83	262	204					11.5		AW17	618	736					153			
											AW20S	673		510			1200	323		
1 1/4" (32)	SR140	353	390			182	70	26	6" (150)	DA270	696	722			403	196	192			
	DA105	314	268					18		AW20	698	1020					337			
											AW28S	812		690			1578	578		
1 1/2" (40)						190	80		8" (200)	AW28S	1005		690	1578	502	270	725			
	SR160	384	458					41		AW20	895	1020					421			
	DA125	342	301					26	AW28	1005	1380			580						
										AW28S	1065		690	1578	806					
2"						216	86		10" (250)	AW28	1065	1380			568	330	661			
	SR190	443	525					60		12" (300)	C1-355	1120		1432			1432	648	380	1130
	DA140	365	390					38							1430					
2 1/2" (65)						241	104		14" (350)	C1-355	1185		1432	1432	762	438				
	SR210	500	532					91.5		16" (400)	C1-355	1250		1432			1432	838	440	
	DA160	432	458					56.5												
	AW13S	456		320	760				98											
											18" (450)	C1-355	1200		1432	1432	914	540		
									20" (500)	C1-355	1500		1432	1432	991	640				

表 4-10 硬密封 O 型球阀 (带手轮)PN4.0MPa/ANSI300 配气动执行机构外形尺寸及重量

mm

Table 4-10 OUTLINE DIMENSIONS (WIITH HANDLE) AND WEIGHT OF PN4.0MPa/ANSI300 METAL SEAT TYPE O BALL VALVE

公称通径 Nominal diameter Inch (mm)	执行机构 Actuator	H	B	B1	B2	M	A	H1	重量 Weig ht kg	公称通径 Nominal diameter Inch (mm)	执行机构 Actuator	H	B	B1	B2	M	A	H1	重量 Weig ht kg		
1/2" (15)	SR105+ZHJ-2	389	268		180	φ 200	165	60	24.5	3" (80)	SR270+ZHJ-6	734	722		300	φ 600	283	116	211.5		
	DA75+ZHJ-1	356	184		180				20		DA210+ZHJ-4	610	532		220	φ 300			114.5		
												AW13+ZHJ-4	566	640		220			φ 300	105	
												AW17S	561		368	860				172	
3/4" (20)	SR105+ZHJ-2	389	268		180	φ 200	165	60	24.5	4" (100)	SR270+ZHJ-6	759	722		300	φ 600	305	136	232		
	DA75+ZHJ-1	356	184		180				20		DA210+ZHJ-4	650	532		220	φ 300			135		
												AW13+ZHJ-4	607	640		220			φ 300	126	
												AW17S	588		368	862				193	
1" (25)	SR125+ZHJ-2	403	301		180	φ 200	165	65	27.5	5" (125)	DA240+ZHJ-5	744	602		270	φ 400	381	169	175		
	DA83+ZHJ-1	357	204		180				20.5		AW17+HG17	798	736		266	φ 550			193		
												AW20S	673		510	1200				323	
1¼" (32)	SR140+ZHJ-4	453	390		220	φ 300	182	70	44	6" (150)	DA270+ZHJ-5	806	722		270	φ 400	403	196	220		
	DA105+ZHJ-2	409	268		180	φ 200			27		AW20+HG20	893	1020		288	φ 600			387		
												AW28S	812		690	1578				578	
												AW28S	1005		690	1578				725	
1½" (40)	SR160+ZHJ-4	484	458		220	φ 300	190	80	59	8" (200)	AW20+HG20	1090	1020		288	φ 600	502	270	471		
	DA125+ZHJ-2	437	301		180	φ 200			35		AW28+HG28	1234	1380		322	φ 800			680		
												10" (250)	AW28S	1065		690	1578		568	330	806
													AW28+HG28	1294	1380		322	φ 800			761
2" (50)	SR190+ZHJ-5	553	525		270	φ 400	216	86	88	12" (300)	C1-355	1120		1432	1432		648	380	1130		
	DA140+ZHJ-3	460	390		180	φ 200			47										1430		
												14" (350)	C1-355	1185		1432	1432		762	438	
2½" (65)	SR210+ZHJ-5	610	532		270	φ 400	241	104	119.5	16" (400)	C1-355	1250		1432	1432		838	440			
	DA160+ZHJ-3	527	458		180	φ 200			65.5												
	AW13S	456		320	760				98												
												18" (450)	C1-355	1200		1432	1432		914	540	
												20" (500)	C1-355	1500		1432	1432		999	640	

表 4-11 硬密封 O 型球阀 PN6.3MPa/ANSI600 配气动执行机构外形尺寸及重量 mm
Table 4-11 OUTLINE DIMENSIONS AND WEIGHT OF PN6.3MPa/ANSI600 METAL SEAT TYPE O BALL VALVE

公称通径 Nominal diameter Inch (mm)	执行机构 Actuator	H	B	B1	B2	A	H1	重量 Weight kg	公称通径 Nominal diameter Inch (mm)	执行机构 Actuator	H	B	B1	B2	A	H1	重量 Weight kg	
1/2" (15)	DA75	270	184			216	60	18	3" (80)	DA210	640	532			356	144	115	
	SR105	325	268					22		SR270	736	722					185	
											AW13	559	640					105
											AW17S	635		368			862	188
3/4" (20)	DA75	270	184			216	60	18	4" (100)	DA210	723	532			432	181	217	
	SR105	325	268					22		SR270	794	722					288	
											AW17S	693		368			862	290
											AW13	642	640					207
1" (25)	DA83	319	204			216	70	17	5" (125)	DA240	868	602			508	245	339	
	SR125	365	301					24		AW20S	843		510	1200			510	
											AW17	804	736					340
											DA270	922	722					400
1 1/4" (32)	DA105	354	268			229	87	26	6" (150)	AW20	821	1020			559	254	180	
	SR140	393	390					35		AW28S	978		690	1578			785	
										8" (200)	AW20	920	1020			660	305	684
											AW28	1055	13800					842
1 1/2" (40)	DA125	413	301			241	106	38	10" (250)	AW28S	1055		690	1578	787	336	1000	
	SR160	455	458					53		AW28	1300	13800					985	
										12" (300)	AW28S	1300		690	1578	838	427	1160
											C1-355	1450		1432	1432			
2" (50)	DA140	448	390			292	106	45	14" (350)	AW28	1356	13800			889	463		
	SR190	516	525					65		C1-355S	1450		1432	1622				
										16" (400)	C1-355	1586		1432	1432	991	440	
											AW28	1487	13800					
2 1/2" (65)	DA160	559	458			330	134	79	18" (450)	C1-355S	1586		1432	1622	1092	640		
	SR210	627	532					115		AW28	1250	1380						
	AW13S	546		320	760				120	20" (500)	C1-355	1400		1432	1432	1194	740	
											C1-355	1700		1432	1432			

表 4-12 硬密封 O 型球阀(带手轮) PN6.3MPa/ANSI600 配气动执行机构外形尺寸及重量 mm

Table 4-12 OUTLINE DIMENSIONS (WIITH HANDLE)AND WEIGHT OF PN6.3MPa/ANSI600 METAL SEAT TYPE O BALL VALVE

公称通径 Nominal diameter Inch (mm)	执行机构 Actuator	H	B	B1	B2	M	A	H1	重量 Weight kg	公称通径 Nominal diameter Inch (mm)	执行机构 Actuator	H	B	B1	B2	M	A	H1	重量 Weight kg	
1/2" (15)	DA75+ZHJ-1	365	184		180	φ 200	216	60	27	3" (80)	DA210+ZHJ-4	740	532		220	φ 300	356	144	133	
	SR105+ZHJ-2	420	268		180				31		SR270+ZHJ-6	874	722		300	φ 600			229	
												AW13+ZHJ-4	659	640		220			φ 300	123
												AW17S	635		368	862				188
3/4" (20)	DA75+ZHJ-1	365	184		180	φ 200	216	60	27	4" (100)	DA210+ZHJ-4	823	532		220	φ 300	432	181	235	
	SR105+ZHJ-2	420	268		180				31		SR270+ZHJ-6	932	722		300	φ 600			332	
												AW17S	693		368	220			φ 300	290
												AW13+ZHJ-4	742	640		320				225
1" (25)	DA83+ZHJ-1	414	204		180	φ 200	216	70	26	5" (125)	DA240+ZHJ-5	978	602		270	φ 400	508	245	367	
	SR125+ZHJ-2	460	301		180				33		AW20S	843		510	1200				510	
												AW17+HG17	984	736		266			φ 550	380
												DA270+ZHJ-5	1032	722		270			φ 400	428
1 1/4" (32)	DA105+ZHJ-2	449	268		180	φ 200	229	87	35	6" (150)	AW20+HG20	1016	1020		288	φ 600	559	254	230	
	SR140+ZHJ-4	493	390		220	φ 300			53		AW28S	978		690	1578				785	
											AW20+HG20	1115	1020		288	φ 600			734	
											AW28+HG28	1284	1380		322	φ 800			942	
1 1/2" (40)	DA125+ZHJ-2	508	301		180	φ 200	241	106	47	8" (200)	AW28S	1055		690	1578		660	305	1000	
	SR160+ZHJ-4	555	458		220	φ 300			71		AW28+HG28	1529	1380		288	φ 600			1085	
											AW28S	1300		690	1578				1160	
											C1-355	1450		1432	1432					
2" (50)	DA140+ZHJ-3	543	390		180	φ 200	292	106	54	12" (300)	AW28+HG28	1585	1380		288	φ 600	838	427		
	SR190+ZHJ-5	626	525		270	φ 400			93		C1-355S	1450		1432	1622					
											C1-355	1586		1432	1432					
											AW28+HG28	1716	1380		288	φ 600			889	463
2 1/2" (65)	DA160+ZHJ-3	654	458		180	φ 200	330	134	88	14" (350)	C1-355S	1586		1432	1622		991	440		
	SR210+ZHJ-5	737	532		270	φ 400			143		AW28+HG28	1479	1380		288	φ 600				
	AW13S	546		320	760				120											
											18" (450)	C1-355	1400		1432	1432				109
									20" (500)	C1-355	1700		1432	1432		119	740			

表 4-13 软密封 O 型球阀配 EI 电动执行机构外形尺寸及重量

mm

Table 4-13 OUTLINE DIMENSIONS OF SOFT SEAT TYPE O BALL VALVE AND EI ELECTRIC ACTUATOR COMBINED

公称通径 Nominal diameter Inch(mm)	执行机构 Actuator	A	H	H1	B1	B2	B	重量 Weight kg
		PN1.6MPa ANSI150						
1/2" (15)	EI010	120	500	51		258	172	12
3/4" (20)	EI010	127	510	53		258	172	12.5
1" (25)	EI010	140	530	55		258	172	14.5
1¼" (32)	EI016	140	575	65		338	229	24.5
1½" (40)	EI016	165	595	69		338	229	29
2" (50)	EI016	178	605	75		338	229	32
	EI035		655			357	244	37
2½" (65)	EI025	190	630	99		338	229	33.5
	EI035		675			357	244	38.5
3" (80)	EI025	241	650	113		338	229	51
	EI050		703			357	244	56
4" (100)	EI050	305	730	136		357	244	81
	EI060		730			357	244	81
5" (125)	EI060	356	755	157		357	244	83
	EI120		795			380	287	85
	EI200		1050			380	312	135
6" (150)	EI060	394	790	188		357	244	92
	EI120		840			380	287	97
	EI200		1095			380	312	150
8"(200)	EI200	457	1295	270		380	312	220
10" (250)	EI300	533	1495	330		380	312	381
12" (300)	M8530+A8090	610	1480	380		669	492	
14" (350)	M8540+A8250K	686	1500	438		869	544	
16" (400)	M8540+A8250K	762	1600	440		869	544	
18" (450)	M8540+A8250K	864	1700	540		869	544	
20" (500)	M8540+A8250K	914	1800	640		869	544	

表 4-14 软密封 O 型球阀配 EI 电动执行机构外形尺寸及重量

mm

Table 4-14 OUTLINE DIMENSIONS OF THE SOFT SEAT TYPE O BALL VALVE AND ELECTRIC ACTUATOR COMBINED

公称通径 Nominal diameter Inch(mm)	执行机构 Actuator	A		H	H1	B1	B2	B	重量 Weight kg
		PN4.0	ANSI300						
1/2" (15)	EI010	140		500	51		258	172	12.5
3/4" (20)	EI010	152		510	60		258	172	13.5
1" (25)	EI010	165		530	58		258	172	15.5
1¼" (32)	EI016	182		575	70		338	229	28
1½" (40)	EI016	190		595	70		338	229	32
	EI025			595			338	229	32
2" (50)	EI016	216		605	86		338	229	38
	EI035			655			357	244	45
	EI050			655			357	244	45
2½" (65)	EI025	241		630	104		338	229	45
	EI050			675			357	244	55
3" (80)	EI050	283		703	113		357	244	68
	EI080			746			380	287	73
4" (100)	EI080	305		785	136		380	287	93
	EI120			975			380	287	93
5" (125)	EI060	381		755	169		357	244	106
	EI120			820			380	287	108
	EI200			1110			380	312	162
6" (150)	EI060	403		780	196		357	244	113
	EI120			845			380	287	118
	EI200			1135			380	312	168
8" (200)	EI200	502		1440	270		380	312	315
10" (250)	EI300	568		1497	330		380	312	395
12" (300)	M8530+A8090	648		1480	380		669	492	
14" (350)	M8540+A8250K	762		1500	438		869	544	
16" (400)	M8540+A8250K	838		1600	440		869	544	
18" (450)	M8540+A8250K	914		1700	540		869	544	
20" (500)	M8550+A8250K	991		1850	640		980	544	

表 4-15 软密封 O 型球阀配 EI 电动执行机构外形尺寸及重量

mm

Table 4-15 OUTLINE DIMENSIONS OF THE SOFT SEAT TYPE O BALL VALVE AND ELECTRIC ACTUATOR COMBINED

公称通径 Nominal diameter Inch(mm)	执行机构 Actuator	A	H	H1	B1	B2	B	重量 Weight kg
		PN6.3MPa ANSI600						
1/2" (15)	EI010	216	525	60		258	172	20
3/4" (20)	EI010	216	525	60		258	172	21
1" (25)	EI010	216	525	70		258	172	22
1¼" (32)	EI016	229	600	87		338	229	38
1½" (40)	EI010	241	583	106		258	172	38
	EI016		633			338	229	49
2" (50)	EI016	292	665	106		338	229	53
	EI025		665			338	229	53
	EI035		735			357	244	58
2½" (65)	EI025	330	744	134		338	229	80
	EI050		803			357	244	85
3" (80)	EI050	356	823	144		357	244	93
	EI080		878			380	287	98
4" (100)	EI080	432	962	181		380	287	200
5" (125)	EI060	508	995	245		357	244	296
	EI120		1065			380	287	302
	EI200		1393			380	312	347
6" (150)	EI060	559	1004	254		357	244	332
	EI120		1075			380	287	338
	EI200		1182			380	312	395
8" (200)	EI200	660	1466	305		380	312	595
	EI300		1466			380	312	595
10" (250)	M8530+A8090	787	1650	336		669	492	
12" (300)	M8530+A8090	838	1750	427		669	492	
14" (350)	M8540+A8250K	889	1500	488		869	544	
16" (400)	M8540+A8250K	991	1650	490		869	544	
18" (450)	M8540+A8250K	1092	1750	590		869	544	
20" (500)	M8550+A8250K	1194	1900	690		980	544	

表 4-16 硬密封 O 型球阀配 EI 电动执行机构外形尺寸及重量

mm

Table 4-16 OUTLINE DIMENSIONS OF METAL SEAT TYPE O BALL VALVE AND ELECTRIC ACTUATOR COMBINED

公称通径 Nominal diameter Inch(mm)	执行机构 Actuator	A	H	H1	B1	B2	B	重量 Weight kg
		PN1.6MPa ANSI150						
1/2" (15)	EI010	140	500	55		258	172	12.5
3/4" (20)	EI010	140	510	55		258	172	13
1" (25)	EI010	140	515	55		258	172	15.5
1¼" (32)	EI016	140	565	65		338	229	26
1½" (40)	EI016	165	625	70		338	229	31
2" (50)	EI035	178	665	84		357	244	38
2½" (65)	EI060	190	813	99		357	244	46
3" (80)	EI060	241	823	116		357	244	56
4" (100)	EI120	305	923	136		380	287	83
5" (125)	EI200	356	1225	157		380	312	137
6" (150)	EI300	394	1250	196		380	312	146
8"(200)	EI300	457	1295	270		380	312	295
10" (250)	M8530+A8090	533	1370	330		669	492	
12" (300)	M8530+A8090+G6502	610	1435	380		669	492	
14" (350)	M8540+A8250K	686	1500	438		869	544	
16" (400)	M8540+A8250K	762	1600	440		869	544	
18" (450)	M8550+A8250K	864	1700	540		980	544	
20" (500)	M8550+A8400+G6804	914	1800	640		1180	544	

表 4-17 硬密封 O 型球阀配 EI 电动执行机构外形尺寸及重量

mm

Table 4-17 OUTLINE DIMENSIONS OF THE METAL SEAT TYPE O BALL VALVE AND ELECTRIC ACTUATOR COMBINED

公称通径 Nominal diameter Inch(mm)	执行机构 Actuator	A		H	H1	B1	B2	B	重量 Weight kg
		PN4.0	ANSI300						
1/2" (15)	EI010	165		500	60		258	172	13
3/4" (20)	EI010	165		510	60		258	172	14
1" (25)	EI010	165		520	65		258	172	16
1¼" (32)	EI016	182		566	70		338	229	26
1½" (40)	EI016	190		595	80		338	229	32.5
	EI025			595			338	229	32.5
2" (50)	EI016	216		601	86		338	229	40
	EI025			601			338	229	40
	EI035			655			357	244	45
2½" (65)	EI025	241		620	104		338	229	51.5
	EI050			680			357	244	56.5
3" (80)	EI050	283		690	116		357	244	70
	EI080			758		1	380	287	75
4" (100)	EI080	305		780	136		380	287	95
	EI120			780		1	380	287	95
5" (125)	EI060	381		765	169		357	244	100
	EI120			820			380	287	105
	EI200			1093			380	312	155
6" (150)	EI120	403		853	196		380	287	122
	EI200			1098			380	312	173
	EI300			1098			380	312	173
8" (200)	EI200	502		1395	270		380	312	320
	EI300			1395			380	312	320
10" (250)	M8530+A8090	568		1370	330		669	492	
12" (300)	M8530+A8090+G6502	648		1480	380		669	492	
14" (350)	M8540+A8250K	762		1500	438		869	544	
16" (400)	M8540+A8250K	838		1600	440		869	544	
18" (450)	M8550+A8250K	914		1700	540		980	544	
20" (500)	M8550+A8400+G6804	991		1850	640		1180	544	

表 4-18 硬密封 O 型球阀配 EI 电动执行机构外形尺寸及重量

mm

Table 4-12 OUTLINE DIMENSIONS OF METAL SEAT TYPE O BALL VALVE AND ELECTRIC ACTUATOR COMBINED

公称通径 Nominal diameter Inch(mm)	执行机构 Actuator	A	H	H1	B1	B2	B	重量 Weight kg
		PN6.3MPa ANSI600						
1/2" (15)	EI010	216	525	60		258	172	28.5
3/4" (20)	EI010	216	525	60		258	172	29
1" (25)	EI010	216	525	70		258	172	23
1¼" (32)	EI016	229	600	87		338	229	39
1½" (40)	EI016	241	633	106		338	229	48
	EI025		633			338	229	48
2" (50)	EI016	292	665	106		338	229	50
	EI025		665			338	229	50
2½" (65)	EI025	330	744	134		338	229	80
	EI050		803			357	244	85
3" (80)	EI050	356	823	144		357	244	99
	EI080		878			380	287	102
4" (100)	EI080	432	962	181		380	287	200
	EI120		962			380	287	200
5" (125)	EI120	508	1065	24		380	287	302
	EI200		1393	5		380	312	347
6" (150)	EI120	559	1075	254		380	287	342
	EI200		1407			380	312	410
8" (200)	EI200	660	1466	305		380	312	595
	EI300		1466			380	312	595
10" (250)	M8530+A8090	787	1650	336		669	492	
12" (300)	M8530+A8090+G6502	838	1750	427		669	492	
14" (350)	M8540+A8250K	889	1500	488		869	544	
16" (400)	M8540+A8250K	991	1650	490		869	544	
18" (450)	M8550+A8250K	1092	1750	590		980	544	
20" (500)	M8550+A8400+G6804	1194	1900	690		1180	544	