



## ZJHQR 三通 O 型球阀

ZJHQR 三通 O 型球阀采用国际通用标准设计, 其标准球芯有 L 型三通双口孔道和 T 型三通孔道。改变球芯与管道的相对角度, 可对三条支管流体实现不同的组合控制。T 型孔道可使三条正交的管道相互连通, 也可使其中两条管道连通而切断另一条管道。L 型孔道只能连通相互正交的两条管道或切换方向。即 T 型孔道起分流合流作用, L 型孔道起分配作用。选用可靠性高的国际上广泛使用的 DA、SR、AW 系列气动执行机构和 EI 电动执行机构, 整机可靠性高。其结构紧凑、重量轻、体积小、装拆维护方便; 流路畅通、流阻小; 密封性能好, 泄漏低。用于控制高粘度、带有纤维性和含有颗粒的介质。

## Three way type O ball valve

ZJHQR three way type O ball valve is designed according to international universal standard, its standard plug includes L-pattern three way double port and T-pattern three way type. Change the relative angle between the plug and pipeline, the different combination control of fluid in three branch pipes can be available. T-port can connect three orthogonal pipelines with each other or connect two pipelines of them but cut off another. L-port can only connect two orthogonal pipelines or change direction, that means, T-port plays a diverging and converging role and L-port act as distribution function. The valve chooses high reliability for international extensive use such as DA, SR and AW series actuator or EI electric actuator. The features such as compact construction, light weight, small volume, convenient maintenance, unimpeded flow passage, low flow resistance, perfect sealing and low leakage of the valve shall applicable for controlling high viscosity medium with fiber and granule.

## 标准规格 STANDARD SPECIFICATION

### 阀体 BODY

形式 Type	直通铸造球阀 Straight-through casting globe valve
公称通径 Normal size	L 型 L-port: 1" (25)、1¼" (32)、1½" (40)、2" (50)、2½" (65)、3" (80)、4" (100)、5" (125)、6" (150)、8" (200) T 型 T-port: 1" (25)、1¼" (32)、1½" (40)、2" (50)、2½" (65)、3" (80)、4" (100)、5" (125)、6" (150)、8" (200)
公称压力 Pressure rating	PN 1.6MPa、4.0MPa ANSI 150#、300# JIS 10K、20K
连接型式 End connection	法兰连接密封面型式 Sealing face of flange connection: FF, RF, MFM
法兰标准 Flange standard	JIS B2201-1984、JB/T79.1-94(PN1.6MPa);JB/T79.2-94(PN4.0、6.4MPa); ANSI B16.5-2009;HG20592-2009、HG20615-2009
材料 Material	见表 1 See Table 1
填料 Packing	V 型聚四氟乙烯填料、石墨填料 Teflon V-ring, Graphite

### 阀内组件 TRIM

阀芯型式 Valve plug type	T 型、L 型阀芯 T-port or L-port
流量特性 Flow characteristics	快开特性 Quick opening type
材 料 Material	见表 1 See Table 1

### 执行机构 ACTUATOR

型号 Type	气动执行机构 Pneumatic actuator		
	DA	SR	AW
规格 Specification			
供气压力 Air supply	400~700kPa		
气源接口 Air connection	G1/8"、G1/4"、G3/8"、G1/2"、G3/4"		
行程角度 Stroke angle	90°		
动作 Action	根据控制信号转换阀开或阀闭 Valve open or shut-off according to control signal	正作用（气压增加阀闭） Direct action (Air to valve shut) 反作用（气压增加阀开） Reverse action (Air to valve open)	
环境温度 Ambient Temp.	标准型 Standard service-20~+60℃ 高温型 High Temp. service 0~+100℃ 低温型 Low Temp. service -50~+60℃		
附 件 Accessories	电磁阀、空气过滤减压器、保位阀、行程开关、阀位传送器、手轮机构等 Solenoid valve, Filter regulator (Air set), Air lock, Travel switch, Valve position transducer and manual handle, etc.		

型号 Type	电动执行机构 Electric actuator	
	EI	M8000
规格 Specification		
输入信号 Input signal	4~20mA • DC	4~20mA • DC
电源电压 Power supply	220V/ AC 60Hz	380V/AC 50/60Hz
行程角度 Stroke angle	90°	90°
动 作 Action	根据控制信号转换阀开或阀闭 Valve open or shut according to control signal	
环境温度 Ambient Temp.	-20~+70℃	-25℃~+80℃

阀体、阀内零件材料组合及使用温度 (表 1)

**OPERATING TEMPERATURE FOR BODY AND TRIMS MATERIAL COMBINATION  
 (TABLE 1)**

• ST: 堆焊司太莱合金 Stellite surface      • HT : 热处理 Heat treatment

阀体材料 Body material		A216-WCB, A217-WC6, SCS13A/A351-CF8			SCS14A/CF8M, SCS16A/A351-CF3M		
球心 Plug	材质 Material	SUS304	SUS304	SUS316/316L	SUS316/316L	SUS316/316L	
	处理 Treatment	抛光 Polishing	喷焊、抛光 Surfacing and Polishing	抛光 Polishing	抛光 Polishing	抛光 Polishing	
阀杆 Stem	材质 Material	SUS420	SUS420	SUS316/316L	SUS316/316L	SUS316/316L	
	处理 Treatment	HT	HT	—	—	—	
阀座 Seat	材质 Material	聚四氟乙烯+ 二硫化钼 PTFE+ Supramoly	聚四氟乙烯+ 碳纤维 PTFE+ Carbon fiber	SUS304	聚四氟乙烯+二 硫化钼 PTFE+ Supramoly	聚四氟乙烯+碳 纤维 PTFE+ Carbon fiber	SUS316/316L
	处理 Treatment	—	—	ST	—	—	ST
使用温度 范围 °C Operating temp. °C	碳钢阀体 Carbon steel body	-17~200	-17~230	-17~350	-17~200	-17~230	-17~350
	铬钼钢阀体 Chrome-moly d	-17~200	-17~230	-17~500	-17~200	-17~230	-17~500
	不锈钢阀体 Stainless steel body	-45~200	-45~230	-45~500	-45~200	-45~230	-45~500
阀座允许泄漏量 Required seat tightness		Class VI	Class VI	Class IV	Class VI	Class VI	Class IV

**阀控制方式**

L 型三通双口：有 A、B 二种见图 1，订货时请注明电磁阀通电时是 A、B 哪种状态。

L-pattern three way double port: A and B, See Fig.1

T 型三通双口：有 C、D、E、F 四种，见图 2、3、4、5，订货时请注明电磁阀通电时是 C、D、E、F 哪种状态。

T-pattern three way double port: C、D、E and F, See Fig.2、3、4、5.

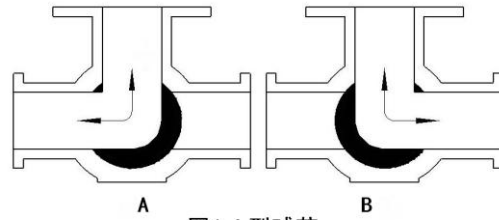


图1 L型球芯

Fig.1 L-port

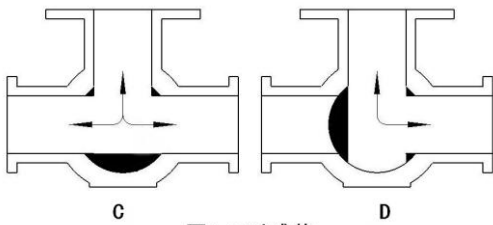


图2 T型球芯

Fig.2 T-port

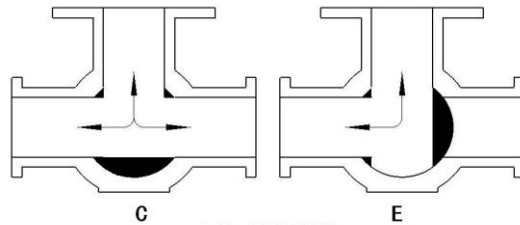


图3 T型球芯

Fig.3 T-port

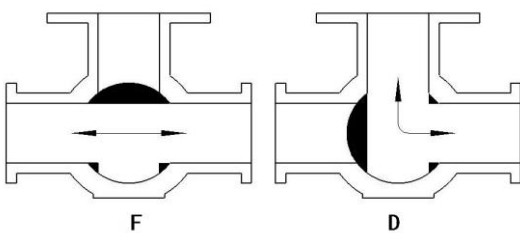


图4 T型球芯

Fig.4 T-port

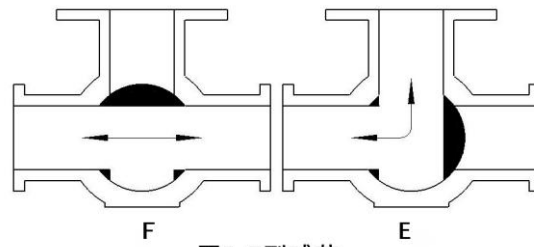


图5 T型球芯

Fig.5 T-port

表 2-1 阀体材料的使用温度·压力范围

单位: MPa

Table 2-1 BODY MATERIAL/OPERATING PRESSURE—TEMPERATURE RATING

Unit: MPa

温度 Temp. °C	ANSI150					ANSI300					ANSI600				
	LCB	WCB	WC6	SCS13A CF8	SCS14A CF8M	LCB	WCB	WC6	SCS13A CF8	SCS14A CF8M	LCB	WCB	WC6	SCS13A CF8	SCS14A CF8M
-45~38	1.84	—	—	1.90	1.90	4.78	—	—	4.95	4.95	9.57	—	—	9.91	9.92
-5~38	1.84	1.96	1.99	1.90	1.90	4.78	5.10	5.16	4.95	4.95	9.57	10.2	10.32	9.91	9.92
50	1.81	1.92	1.92	1.84	1.84	4.72	5.00	5.16	4.77	4.80	9.46	10.1	10.32	9.56	9.62
100	1.72	1.76	1.76	1.56	1.61	4.51	4.63	5.14	4.08	4.21	9.02	9.27	10.29	8.17	8.43
150	1.57	1.57	1.57	1.39	1.47	4.40	4.51	5.01	3.62	3.85	8.78	9.04	10.03	7.26	7.69
200	1.40	1.40	1.40	1.25	1.37	4.26	4.38	4.88	3.27	3.56	8.54	8.75	9.75	6.54	7.12
250	1.20	1.20	1.20	1.16	1.20	4.05	4.16	4.62	3.04	3.34	8.11	8.33	9.26	6.10	6.67
300	1.01	1.01	1.01	1.01	1.01	3.76	3.87	4.23	2.91	3.15	7.54	7.74	8.48	5.80	6.32
350	0.84	0.84	0.84	0.84	0.84	3.59	3.69	4.01	2.81	3.03	7.18	7.38	8.04	5.60	6.07
375		0.73	0.73	0.73	0.73		3.64	3.88	2.77	2.96		7.28	7.75	5.54	5.93
400		0.64	0.64	0.64	0.64		3.44	3.65	2.74	2.91		6.89	7.31	5.48	5.81
425		0.55	0.55	0.55	0.55		2.88	3.44	2.71	2.87		5.74	6.91	5.42	5.72
450		0.47	0.47	0.47	0.47		1.99	3.08	2.68	2.81		4.00	6.17	5.37	5.61
475		0.37	0.37	0.37	0.37		1.35	2.58	2.65	2.73		2.70	5.17	5.30	5.46
500		0.28	0.28	0.28	0.28		0.88	2.02	2.60	2.67		1.75	4.04	5.20	5.37

表 2-2 JB/T79-94 或 HG20592-2009

Table 3-2 JB/T79-94 or HG20592-2009

温度 Temp. °C	PN16	PN40	PN63	PN100	温度 Temp. °C	PN16	PN40	PN63	PN100
	ZG230-450					ZG0Cr18Ni9			
-5~200	1.60	4.00	6.30	10.0	-45~200	1.60	4.00	6.30	10.0
~250	1.40	3.50	5.40	9.00	~300	1.40	3.50	5.40	9.00
~300	1.20	3.00	4.80	7.50	~400	1.20	3.00	4.80	7.50
~350	1.10	2.60	4.00	6.60	~480	1.10	2.60	4.00	6.60
~400	0.90	2.30	3.70	5.80	~520	0.90	2.30	3.70	5.80
~425	0.80	2.00	3.20	5.00	~560	0.80	2.00	3.20	5.00
~435	0.70	1.80	2.80	4.50					
~445	0.62	1.60	2.50	4.20					
~455	0.57	1.40	2.30	3.60					

执行机构配置及最大关闭压力 (单位: MPa)

CONFIGURATION AND MAX.SHUT-OFF PRESSURE OF ACTUATOR (Unit:MPa)

表 3-1 软密封三通球阀 气动双作用执行机构 气源压力:500kPa

Table 3-1 SOFT SEAT THREE WAY BALL VALVE AND PNEUMATIC DOUBLE ACTING ACTUATOR COMBINED  
AIR SUPPLY: 500kPa

阀体等级 Body grade		PN16; ANSI150									
阀型式 Valve type		浮动球型 Float ball									
公称通径 Nominal diameter Inch (mm)		1" (25)	1¼" (32)	1½" (40)	2" (50)	2½" (65)	3" (80)	4" (100)	5" (125)	6" (150)	8" (200)
执行机构 Actuator	DA75	2.01									
	DA85		2.01								
	DA105			2.01							
	DA125				2.01	2.01					
	DA160						2.01				
	DA210							2.01			
	DA240								2.01	1.90	
	DA270										1.40
	AW13							2.01			
	AW17								2.01	2.01	
AW20										2.01	
阀体等级 Body grade		PN40; ANSI300									
阀型式 Valve type		浮动球型 Float ball									
公称通径 Nominal diameter Inch (mm)		1" (25)	1¼" (32)	1½" (40)	2" (50)	2½" (65)	3" (80)	4" (100)	5" (125)	6" (150)	8" (200)
执行机构 Actuator	DA75	5.0									
	DA85		2.5								
	DA105		5.0	2.0							
	DA125			5.0	2.0						
	DA145				5.0	2.0					
	DA160					5.0	2.0				
	DA210						5.0	2.0			
	DA240							5.0	2.01	1.9	
	DA270								5.0	2.8	1.4
	AW13							1.8			

	AW17							5.0	3.5	1.8	9.1
	AW20								5.0	5.0	4.0

表 3—2 软密封三通球阀 气动单作用执行机构 气源压力:500kPa

Table 3-2 SOFT SEAT THREE WAY BALL VALVE AND PNEUMATIC SPRING RETURN ACTUATOR COMBINED

AIR SUPPLY: 500kPa

阀体等级 Body grade		PN16; ANSI150									
阀型式 Valve type		浮动球型 Float ball									
公称通径 Nominal diameter Inch (mm)		1" (25)	1¼" (32)	1½" (40)	2" (50)	2½" (65)	3" (80)	4" (100)	5" (125)	6" (150)	8" (200)
执行机构 Actuator	SR105	2.01									
	SR125		2.01	2.01							
	SR160				2.01	2.01					
	SR210						1.60				
	SR240						2.01				
	SR270							2.01	1.95		
	AW13S					2.01	1.4				
	AW17S						2.01	1.90			
	AW20S								2.01	2.01	1.4
阀体等级 Body grade		PN40; ANSI300									
阀型式 Valve type		浮动球型 Float ball									
公称通径 Nominal diameter Inch (mm)		1" (25)	1¼" (32)	1½" (40)	2" (50)	2½" (65)	3" (80)	4" (100)	5" (125)	6" (150)	8" (200)
执行机构 Actuator	SR105	2.01									
	SR125	5.0	5.0								
	SR140			5.0							
	SR160				4.0	2.01					
	SR210					4.0					
	SR270						5.0	5.0			
	AW13S					2.01					
	AW17S					5.0	5.0	1.9			
	AW20S							5.0	5.0	2.01	1.4

表 3-3 硬密封三通球阀 气动双作用执行机构 气源压力:500kPa

Table 3-3 METAL SEAT THREE WAY BALL VALVE AND PNEUMATIC DOUBLE ACTING ACTUATOR COMBINED  
AIR SUPPLY: 500kPa

阀体等级 Body grade		PN16;ANSI150									
阀型式 Valve type		浮动球型 Float ball									
公称通径 Nominal diameter Inch (mm)		1" (25)	1¼" (32)	1½" (40)	2" (50)	2½" (65)	3" (80)	4" (100)	5" (125)	6" (150)	8" (200)
执行机构 Actuator	DA85	2.01									
	DA92		2.01	2.01							
	DA105				2.01						
	DA140					2.01					
	DA160						2.01				
	DA190							2.01			
	DA240								2.01		
	DA270									1.60	
	AW13							2.01	1.13	0.56	
	AW17								2.01	1.42	0.68
	AW20										2.01
阀体等级 Body grade		PN40;ANSI300									
阀型式 Valve type		浮动球型 Float ball									
公称通径 Nominal diameter Inch (mm)		1" (25)	1¼" (32)	1½" (40)	2" (50)	2½" (65)	3" (80)	4" (100)	5" (125)	6" (150)	8" (200)
执行机构 Actuator	DA85	5.0									
	DA105		5.0								
	DA125			5.0							
	DA140				5.0						
	DA160					5.0					
	DA210						5.0	5.0			
	DA240								5.0		
	DA270									5.0	
	AW13						5.0	5.0			
	AW17								5.0		
	AW20									5.0	2.01



表 3-4 硬密封三通球阀 气动单作用执行机构 气源压力:500kPa

Table 3-4 METAL SEAT THREE WAY BALL VALVE AND PNEUMATIC SPRING RETURN ACTUATOR COMBINED

AIR SUPPLY: 500kPa

阀体等级 Body grade		PN16;ANSI150									
阀型式 Valve type		浮动球型 Float ball									
公称通径 Nominal diameter Inch (mm)		1" (25)	1¼" (32)	1½" (40)	2" (50)	2½" (65)	3" (80)	4" (100)	5" (125)	6" (150)	8" (200)
执行机构 Actuator	SR125	2.01									
	SR140		2.01								
	SR160			2.01	2.01						
	SR190					2.01	1.56				
	SR210						2.01				
	SR270							2.01	1.95		
	AW13S				2.01	2.01					
	AW17S						2.01	2.01			
	AW20S								2.01	1.2	
	AW28S										1.44
阀体等级 Body grade		PN40;ANSI300									
阀型式 Valve type		浮动球型 Float ball									
公称通径 Nominal diameter Inch (mm)		1" (25)	1¼" (32)	1½" (40)	2" (50)	2½" (65)	3" (80)	4" (100)	5" (125)	6" (150)	8" (200)
	SR125	5.0									
	SR140		5.0								
	SR160			5.0							
	SR190				5.0						
	SR210					5.0					
	SR270						5.0	5.0			
	AW13S					5.0					
	AW17S						5.0	5.0			
	AW20S								5.0		
	AW28S									2.36	1.44

表 3-5 软密封三通球阀电动执行机构配置及最大关闭压力

MPa

Table 3-5 SOFT SEAT THREE WAY BALL VALVE AND ELECTRIC ACTUATOR COMBINED

MPa

阀体等级 Body grade	PN1.6MPa , ANSI150									
阀形式 Valve type	浮动球型 Float ball									
公称通径 Nominal diameter Inch (mm)	1" (25)	1¼" (32)	1½" (40)	2" (50)	2½" (65)	3" (80)	4" (100)	5" (125)	6" (150)	8" (200)
EI 010	1.96									
EI 010		1.96								
EI 016			1.96							
EI 025				1.96	1.96					
EI 060						1.96				
EI 120							1.96			
EI 200								1.96	1.96	
EI 300										1.96
阀体等级 Body grade	PN4.0MPa , ANSI300									
阀形式 Valve type	浮动球型 Float ball									
公称通径 Nominal diameter Inch (mm)	1" (25)	1¼" (32)	1½" (40)	2" (50)	2½" (65)	3" (80)	4" (100)	5" (125)	6" (150)	
EI 010	5.0									
EI 016		5.0								
EI 025			5.0							
EI 050				5.0						
EI 060						4.34				
EI 120							4.5	3.79		
EI 200								5.0	3.23	1.96
EI 300									5.0	4.0

3-6 硬密封三通球阀电动执行机构配置及最大关闭压力

MPa

Table 3-7 THE ELECTRIC ACTUATOR CONFIGURATION AND MAX. SHUT-OFF PRESSURE OF METAL SEAT TRIPLE BALL VALVE

MPa

阀体等级 Body grade	PN1.6MPa , ANSI150								
阀形式 Valve type	浮动球型 Float ball								
公称通径 Nominal diameter Inch (mm)	1" (25)	1¼" (32)	1½" (40)	2" (50)	2½" (65)	3" (80)	4" (100)	5" (125)	6" (150)
EI 010	1.96								
EI 016		1.96	1.96						
EI 025				1.96					
EI 050					1.96				
EI 080						1.96			
EI 120							1.96		
EI 200								1.96	
EI 300									1.96
阀体等级 Body grade	PN4.0MPa , ANSI300								
阀形式 Valve type	浮动球型 Float ball								
公称通径 Nominal diameter Inch (mm)	1" (25)	1¼" (32)	1½" (40)	2" (50)	2½" (65)	3" (80)	4" (100)	5" (125)	6" (150)
EI 010	5.0								
EI 016		5.0							
EI 025			5.0						
EI 050				5.0					
EI 080					5.0				
EI 150						5.0	5.0		
EI 200								5.0	
EI 300									5.0

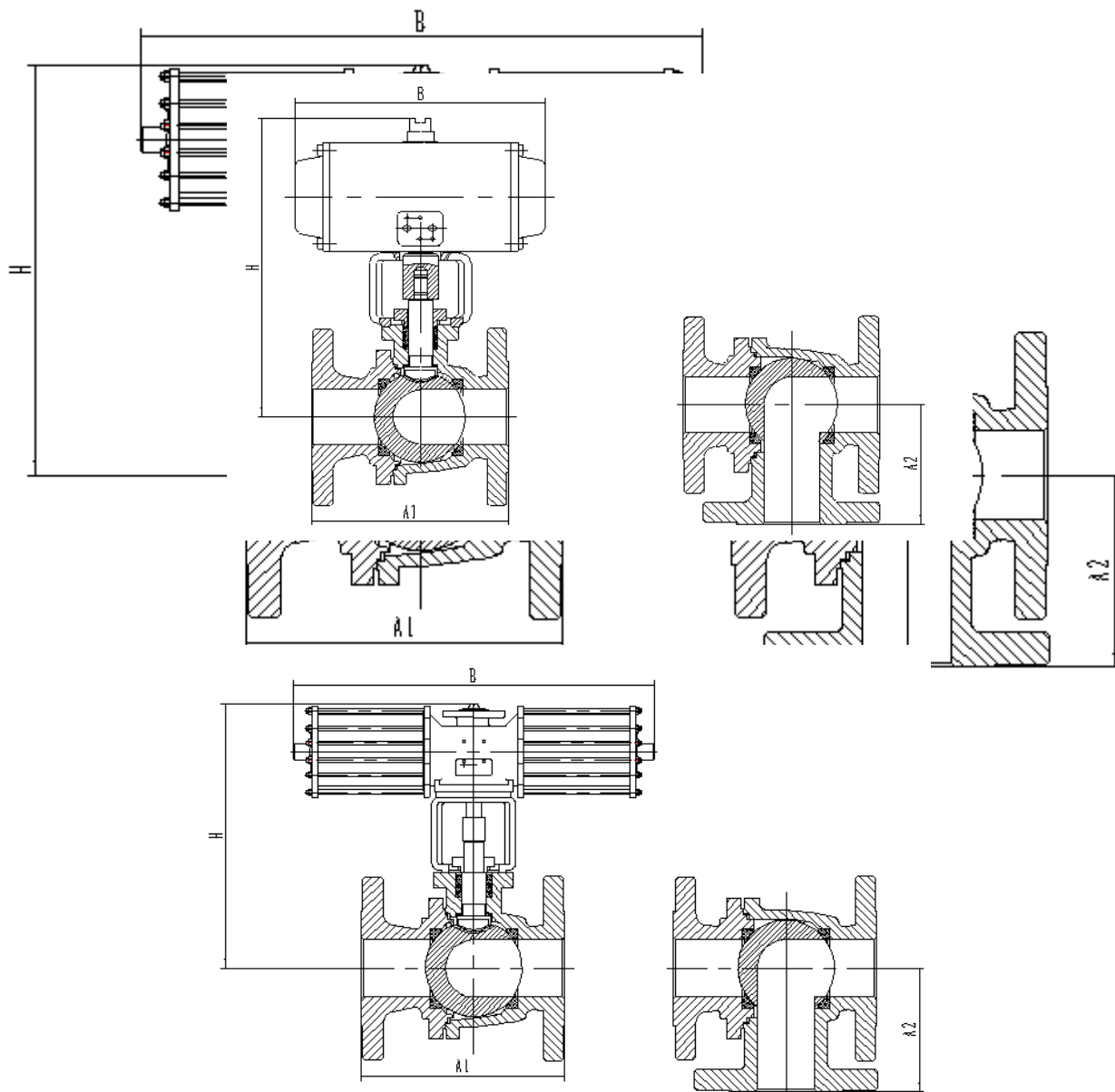


图 2 配 AW 气动执行机构外形尺寸图

Fig.2 OUTLINE DIMENSIONS OF THE VALVE AND AW ACTUATOR COMBINED

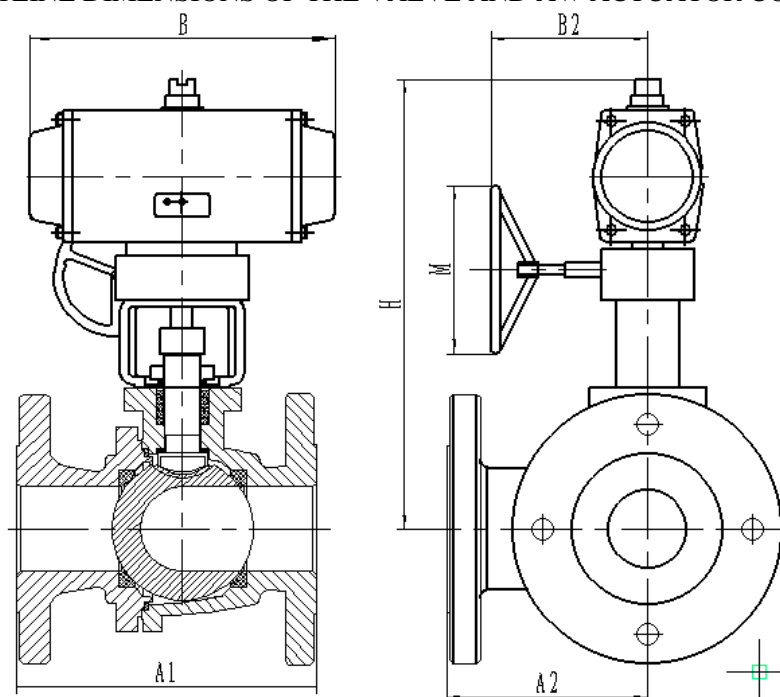


图 3 配 DA (SR) 气动执行机构外形尺寸图(带手轮)

Fig.3 OUTLINE DIMENSIONS OF THE VALVE AND DA (SR) ACTUATOR COMBINED

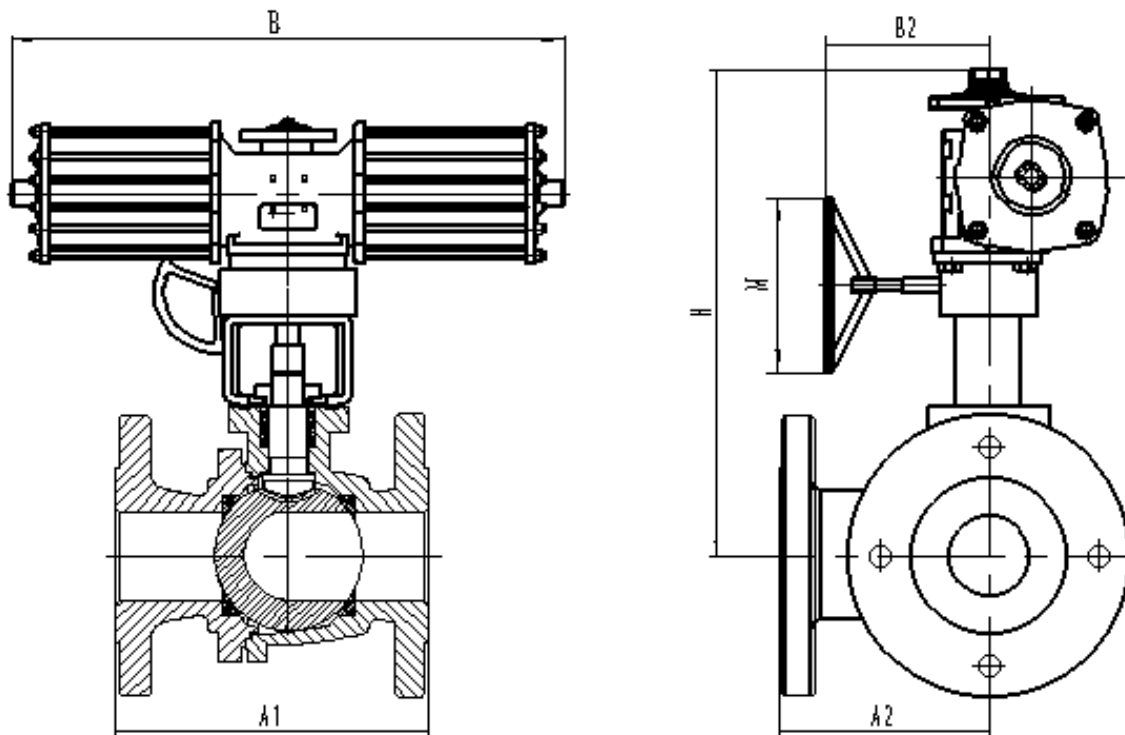


图 4 配 AW13 气动执行机构外形尺寸图(带手轮)

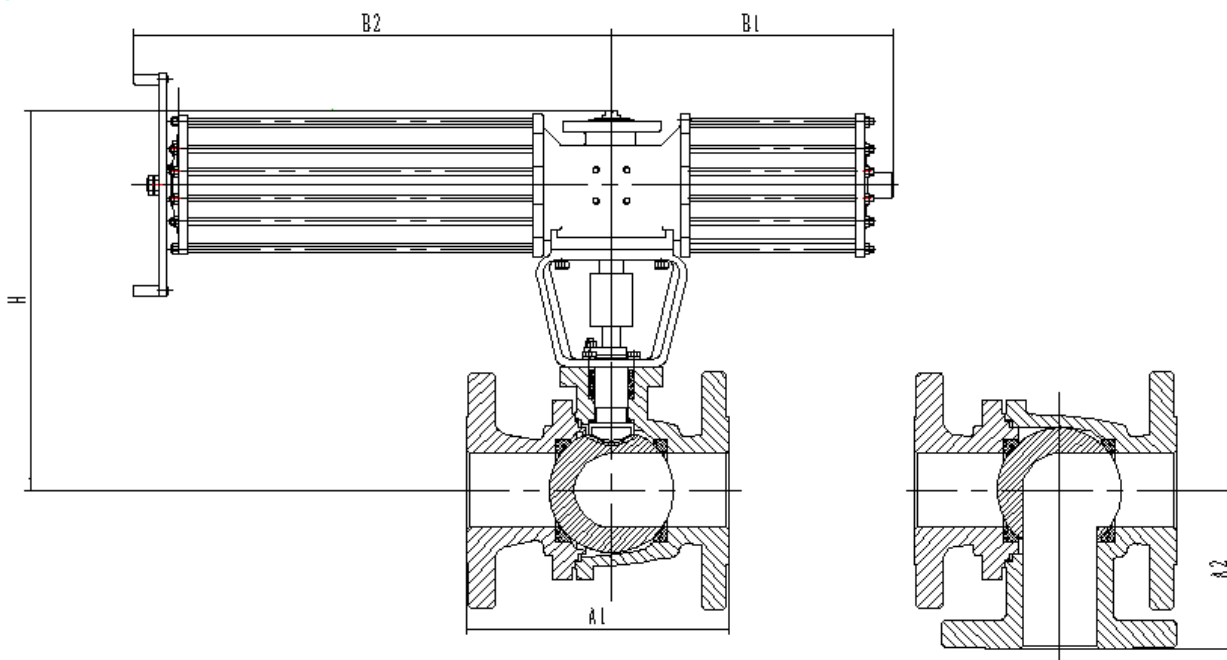


Fig.4 OUTLINE DIMENSIONS OF THE VALVE AND AW13 ACTUATOR COMBINED

图 5 配 AWS 气动执行机构外形尺寸图(带手轮)

Fig.5 OUTLINE DIMENSIONS OF THE VALVE AND AWS ACTUATOR COMBINED

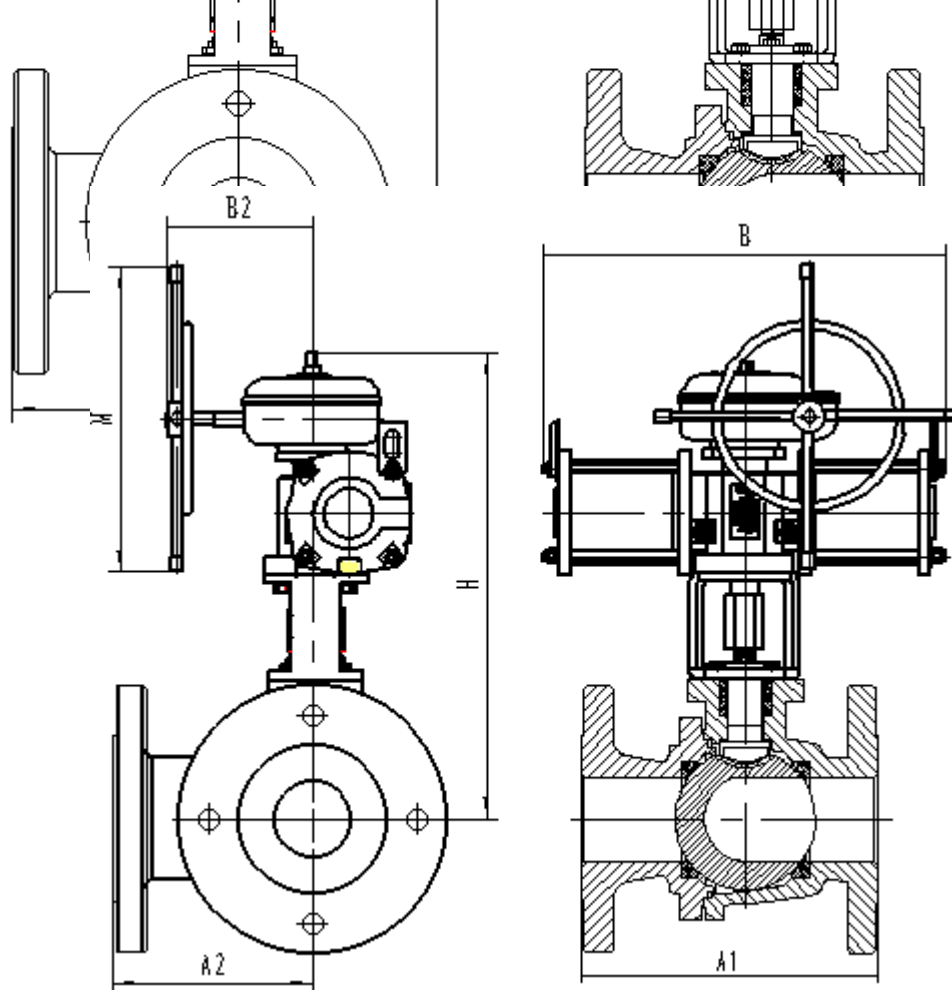


图 6 配 AW17~28 气动执行机构外形尺寸图(带手轮)

Fig.6 OUTLINE DIMENSIONS OF THE VALVE AND AW17~28 ACTUATOR COMBINED

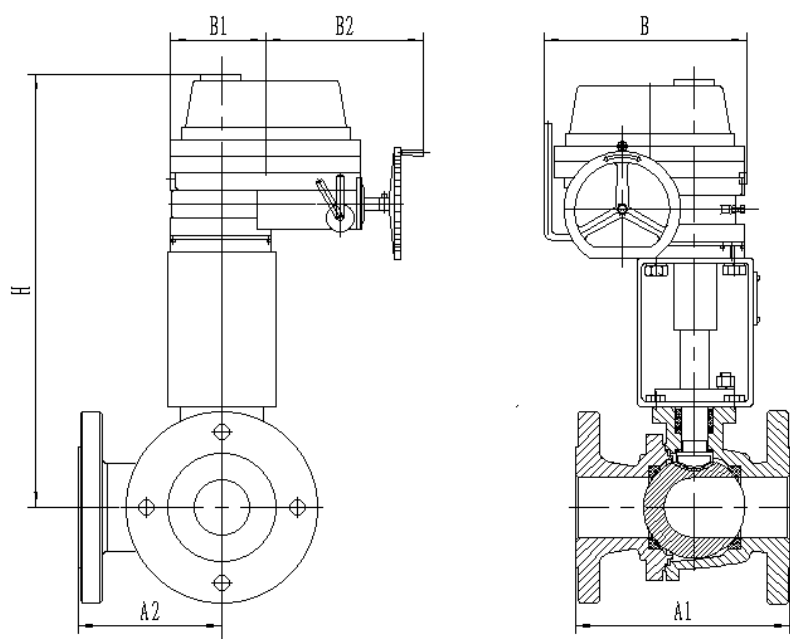


图 6 配 EI 电动执行机构外形尺寸图

Fig.6 OUTLINE DIMENSIONS OF THE VALVE AND EI ACTUATOR COMBINED

外形尺寸 OUTLINE DIMENSION

表 2-1 软密封 O 型球阀 PN1.6MPa/ANSI150 配气动执行机构外形尺寸

Table 2-1 PN1.6MPa/ANSI150 SOFT SEAT TYPE O BALL VALVE AND PNEUMATIC ACTUATOR  
 COMBINED

mm

公称通径 Nominal diameter Inch (mm)	执行机构 Actuator	H	B	B1	B2	A1	A2	重量 Weight kg	公称通径 Nominal diameter Inch (mm)	执行机构 Actuator	H	B	B1	B2	A1	A2	重量 Weight kg	
1" (25)	SR105	343	268			180	90	17	3"(80)	SR270	635	722		280	140	153		
	DA75	302	184					12		AW17S	615		368			862	155	
	DA83	316	204					12		DA210	550	532					82	
1¼"(32)	SR125	420	301			200	100	20	4"(100)	SR270	792	722		320	160	163		
	DA83	355	204					13		AW17S	770		368			862	165	
											DA270	656	722					142
											AW17	636	736					116
1½"(40)	SR160	445	458			220	110	38	5"(125)	AW20S	860		510	1205	380	190	320	
	DA125	380	301					23		DA270	760	722					177	
											AW17	852	736					151
2"(50)	SR210	465	532			240	120	73	6"(150)	AW20S	920		510	1205	440	220	360	
	AW13S	485		320	760			78		AW17	800	736					191	
	DA160	425	458					38										
2½"(65)	SR210	551	532			260	130	80										
	AW17S	531		368	862			145										
	DA160	450	458					45										

表 2-2 软密封 O 型球阀 PN4.0MPa/ANSI300 配气动执行机构外形尺寸

Table 2-2 PN4.0MPa/ANSI300 SOFT SEAT TYPE O BALL VALVE AND PNEUMATIC ACTUATOR

COMBINED

mm

公称通径 Nominal diameter Inch (mm)	执行机构 Actuator	H	B	B1	B2	A1	A2	重量 Weight kg	公称通径 Nominal diameter Inch (mm)	执行机构 Actuator	H	B	B1	B2	A1	A2	重量 Weight kg	
1" (25)	SR125	343	301					27	3"(80)	SR270	635	722					171	
	DA75	302	184					20		AW17S	615		368	862				173
	DA83	316	204					20		DA160	530	458						73
1¼"(32)	SR125	420	301					28	4"(100)	SR270	792	722					186	
	DA105	363	268					24		AW17S	770		368	862				188
										DA210	636	532						115
1½"(40)	SR160	445	458					45	5"(125)	AW17	852	736					191	
	DA105	380	268					28		AW17S	860		368	862				240
										DA270	760	722						217
2"(50)	SR160	485	458					51	6"(150)	AW20S	920		510	1205				420
	DA125	425	301					36		DA270	820	722						337
										AW17	800	736						251
2½"(65)	SR160	551	458					64										
	AW13S	531		320	760			100										
	DA125	450	301					49										



外形尺寸 OUTLINE DIMENSION

表 2-3 软密封 O 型球阀（带手轮）PN1.6MPa/ANSI150 配气动执行机构外形尺寸

Table 2-3 PN1.6MPa/ANSI150 SOFT SEAT TYPE O BALL VALVE(WITH HANDLE) AND PNEUMATIC ACTUATOR COMBINED

mm

公称通 径 Nominal diameter Inch (mm)	执行机构 Actuator	H	B	B1	B2	A1	A2	M	重量 Weig ht Kg	公称通 径 Nominal diameter Inch (mm)	执行机构 Actuator	H	B	B1	B2	A1	A2	M	重量 Weight kg	
1" (25)	SR92+ ZHJ-2	440	262		180			φ 200	23	3" (80)	SR270+ ZJH-6	773	722		300			φ 600	197	
	SR105+ZHJ-2	438	268		180	180	90	φ 200	25		AW17S	615		368	862	280	140			155
	DA75+ ZHJ-1	397	184		180			φ 200	21		DA210+ ZJH-4	650	532		220				φ 300	101
	DA83+ ZHJ-1	411	204		180			φ 200	21											
1¼" (32)	SR125+ ZHJ-2	502	301		180			φ 200	29	4" (100)	SR270+ ZHJ-6	930	722		300				φ 600	207
	DA83+ ZHJ-1	458	214		180	200	100	φ 200	22		AW17S	770		368	862	320	160			165
											DA270+ZHJ-5	766	722		270				φ 400	170
											AW17+ HG17	816	736		266				φ 550	156
1½" (40)	SR160+ ZHJ-4	532	458		220			φ 300	56	5" (125)	AW20S	860		510	1205					320
	DA105+ ZHJ-2	485	268		180	220	110	φ 200	30		DA270+ZHJ-5	870	722		270	380	190	φ 400	205	
	DA125+ ZHJ-2	475	301		180			φ 200	32		AW17+ HG17	1032	736		266				φ 550	191
2" (50)	SR210+ ZHJ-5	575	532		270	240	120	φ 400	101	6" (150)	AW20S	920		510	1205	440	220			360
	AW13S	485		320	760				78		AW17+HG17	980	736		266				φ 550	231
	DA160+ZHJ-3	520	458		180			φ 200	47											
2½" (65)	SR210+ ZHJ-5	661	532		270			φ 400	108											
	AW17S	531		368	862	260	130		145											
	DA160+ZJH-3	545	458		180			φ 200	54											

表 2-4 软密封 O 型球阀(带手轮) PN4.0MPa/ANSI300 配气动执行机构外形尺寸

Table 2-4 PN4.0MPa/ANSI300 SOFT SEAL BALL VALVE (WIITH HANDLE) AND PNEUMATIC ACTUATOR COMBINED mm

公称通径 Nominal diameter Inch (mm)	执行机构 Actuator	H	B	B2	A1	A2	M	重量 Weight kg	公称通径 Nominal diameter Inch (mm)	执行机构 Actuator	H	B	B1	B2	A1	A2	M	重量 Wei ght kg	
1" (25)	SR105+ZHJ-2	440	268	180			φ 200	32	3" (80)	SR270+ZHJ-6	773	722		300			φ 600	215	
	SR125+ZHJ-2	438	301	180			φ 200	34		AW17S	615		368	862					173
	DA75+ZHJ-1	397	184	180			φ 200	27		DA160+ZHJ-3	625	458		200				φ 180	82
	DA83+ZHJ-1	411	204	180			φ 200	27											
1¼" (32)	SR125-03+ZHJ-2	502	301	180			φ 200	37	4" (100)	SR270+ZHJ-6	930	722		300			φ 600	230	
	DA92+ZHJ-2	450	262	180			φ 200	31		AW17S	770		368	862					188
	DA105+ZHJ-2	458	268	180			φ 200	33		DA210+ZHJ-4	756	532		220				φ 300	133
1½" (40)	SR160+ZHJ-4	532	458	220			φ 300	63	5" (125)	AW17+HG17	1032	736		266			φ 550	231	
	DA92+ZHJ-2	485	262	180			φ 200	35		AW17S	860		368	862					240
	DA105+ZHJ-2	475	268	180			φ 200	37		DA270+ZHJ-5	870	722		270				φ 400	245
2" (50)	SR160+ZHJ-4	565	458	220			φ 300	69	6" (150)	AW20S	920		510	120 5					420
	DA125+ZHJ-2	520	301	180			φ 200	45		DA270+ZHJ-5	930	722		270				φ 400	305
										AW17+HG17	980	736		266				φ 550	291
2½" (65)	SR160+ZHJ-4	551	458		220			82											
	AW13S	531		320	760			100											
	DA125+ZHJ-2	545	301		180			58											

表 2-5 软密封三通 O 型球阀配 EI 电动执行机构外形尺寸

mm

Table 2-5 OUTLINE DIMENSIONS OF THE SOFT SEAT THREE WAY TYPE O BALL VALVE AND ELECTRIC ACTUATOR COMBINED

公称通径 Nominal diameter Inch(mm)	执行机构 Actuator	A1 PN16/PN40	A2 PN16/PN40	H	B	B1	B2	重量 PN16/PN40 Weight kg
1" (25)	EI 010	180/	90/					16/22
1¼" (32)	EI 010/EI 016	200/	100/					25/33
1½" (40)	EI 016/EI 035	220/	110/					29/36
2" (50)	EI 025/EI 050	240/	120/					33/47
2½" (65)	EI 025/EI 060	260/	130/					45/65
3" (80)	EI 060/EI 120	280/	140/					60/118
4" (100)	EI 120/EI 200	320/	160/					70/133
5" (125)	EI 200/EI 300	440/	220/					155/195
6" (150)	EI 200/EI 300	550/	275/					195/255

斜杠上方表示 PN16/ANSI150 的尺寸，斜杠下方表示 PN40/ANSI300 的尺寸

表 2-6 硬密封三通 O 型球阀配 EI 电动执行机构外形尺寸

mm

Table 2-6 OUTLINE DIMENSIONS OF METAL SEAT THREE WAY TYPE O BALL VALVE AND ELECTRIC ACTUATOR COMBINED

公称通径 Nominal diameter Inch(mm)	执行机构 Actuator	A1 PN16/PN40	A2 PN16/PN40	H	B	B1	B2	重量 PN16/PN40 Weight kg
1" (25)	EI 010	180/	90/					16/22
1¼" (32)	EI 016	200/	100/					25/33
1½" (40)	EI 016/EI 025	220/	110/					29/36
2" (50)	EI 025/EI 050	240/	120/					33/47
2½" (65)	EI 050/EI 080	260/	130/					45/65
3" (80)	EI 080/EI 150	280/	140/					60/118
4" (100)	EI 120/EI 150	320/	160/					70/133
5" (125)	EI 200/EI 300	440/	220/					155/195
6" (150)	EI 300	550/	275/					195/255