



VBL 轻型蝶阀

VBL 轻型蝶阀通常适用于控制大流量、低压差流体，阀流道为直通型，具有自洁作用，适用于料浆流体。阀结构简单、成本低、安装空间小。执行机构配用薄膜式执行机构、气缸式执行机构和电动执行机构。

本产品符合 GB/T4213-2008 标准。

Light butterfly valve

VBL Light butterfly valve is designed suitable for controlling large flow or low pressure drop liquid. The through-type flow passage provides self-cleaning action which suitable for slurry liquid. The valve features with compact construction, low cost and small mounting space and can be combined with diaphragm actuator, cylinder actuator and electric actuator.

This product complies with GB/T4213-2008 standard.

标准规格 STANDARD SPECIFICATION

阀体 BODY

形式 Type	扁平式铸造阀体 Flat type casting body
公称通径 Normal size	80~2000mm (3"~80")
公称压力 Pressure rating	PN0.25MPa、JIS2K (450~1500mm; 18"~60") PN0.6MPa、5K (80~400mm; 3"~16") JIS10K (80~550mm; 3"~22")
连接型式 End connection	3"~39" (DN80~1000) 对夹式 Wafer type; 43"~80"(DN1100~2000)法兰式 Flange type
材料 Material	铸钢 (WCB)、铸不锈钢 (SCS13A、SCS14A、SCS16A、SCS19A) 等 Cast steel (WCB), Stainless steel (SCS13A, SCS14A, SCS16A, SCS19A), etc

* 法兰标准 Standard: JIS B2201-1984、JB/T79.1-94(PN1.6MPa);

ANSI B16.5-2009;HG20592-2009、HG20615-2009

阀内组件 TRIM

额定行程 Rated travel	全开 60° 或全开 90° 60° or 90° full opening
材料 Material	材质组合及处理参见表 2 Material combination and treatment see Table 2
压盖型式 Gland type	螺栓压紧式 Bolted gland
填料 Packing	聚四氟乙烯 (常温用); 柔性石墨 (中温用) Teflon asbestos (Plain); Flexible graphite (Intermediate Temp.)
阀体、阀板密封形式 Sealing type of body and disc	开放型 Damper type

执行机构 ACTUATOR

气动执行机构 Pneumatic actuator

规格 Specification	型号 Type	DA, SR		AW (S)	
		单动作型 Single action	双动作型 Double action	单动作型 AWS Single action	双动作型 AW Double action
供气压力 Air supply		400~700KPa		400~700KPa	
接 口 Connection		空气配管 Air tube: G1/4"(Φ 8); G3/8"(Φ 10); G1/2"(Φ 12)			
回转角度 Rotating angle		60° 或 90°		60° 或 90°	
基本误差 Base error		带定位器 ≤ ±2% Within ±2% with positioner		带定位器, 小于全行程的 ±1% Within ±1% with positioner	
回 差 Hystersis		带定位器 ≤ 1.5% Within 1.5% with positioner		带定位器, 小于全行程的 ±1% Within 1.5% with positioner	
允许环境温度 Allowable ambient temp		标准型 Standard type -20~+60℃ 高温型 High Temp.service 0~+100℃ 低温型 Low Temp.service -50~+60℃			
选购附件 Optional		定位器、过虑减压阀、电磁阀、限位开关、阀位变送器、锁止阀、调速器、手动操作机构 Positioner, Filter regulator (Air set), solenoid valve, limit switch, Air lock, speed controller, manual handle			

电动执行机构 Electric actuator

Type	型 号	电动执行机构	
		EI	M8000
规格 Specification			
输入信号 Input signal		4~20mA · DC	4~20mA · DC
电源电压 Power supply		220V/ AC 60Hz	380V/AC 50/60Hz
行程角度 Stroke angle		90° ±5°	—
回 差 Hystersis		—	1%
基本误差 Base error		—	±1%
环境温度 Ambient Temp.		-20~+70℃	-25℃~+80℃

性能 PERFORMANCE

<p>执行机构 Actuator</p> <p>性能参数</p> <p>Performance Parameter</p>	<p>DA (SR)、AW 系列气动执行机构</p> <p>DA (SR), AW series Pneumatic actuator</p>	<p>EI、M8000 系列电动执行机构</p> <p>EI、M8000series electric actuator</p>
<p>阀作用型式 Action type</p>	<p>根据执行机构与旋转轴之间键连接位置不同, 可实现阀的气—关式或气—开式</p> <p>FO or FC type according to the position of key connecting the actuator and revolving shaft.</p>	<p>电关式或电开式</p> <p>Electric to close or electric to open</p>
<p>阀门安装方式</p>	<p>阀杆应水平地安装在配管上。若安装方式发生变化, 请予以注明。</p> <p>Please mount the valve so that the stem will be horizontal. If the installation pattern has been changed please give a clear identification.</p>	<p>阀杆应水平地安装在配管上。若安装方式发生变化, 请予以注明。</p> <p>Please mount the valve so that the stem will be horizontal. If the installation pattern has been changed please give a clear identification.</p>
<p>泄漏量 Leakage rate</p>	<p>见表 1 See Table 1</p>	<p>见表 1 See Table 1</p>
<p>回差 Hysteresis</p>	<p>带定位器: 小于全行程的 1%</p> <p>Within 1% of full stroke with positioner</p>	<p>1%</p>
<p>基本误差 Intrinsic error</p>	<p>带定位器: 小于全行程的 $\pm 1\%$</p> <p>Within $\pm 1\%$ of full stroke with positioner</p>	<p>$\pm 1.5\%$</p>
<p>可调范围 Rangeability</p>	<p>(90°) 50:1 (60°) 20:1</p>	<p>(90°) 50:1 (60°) 25:1</p>

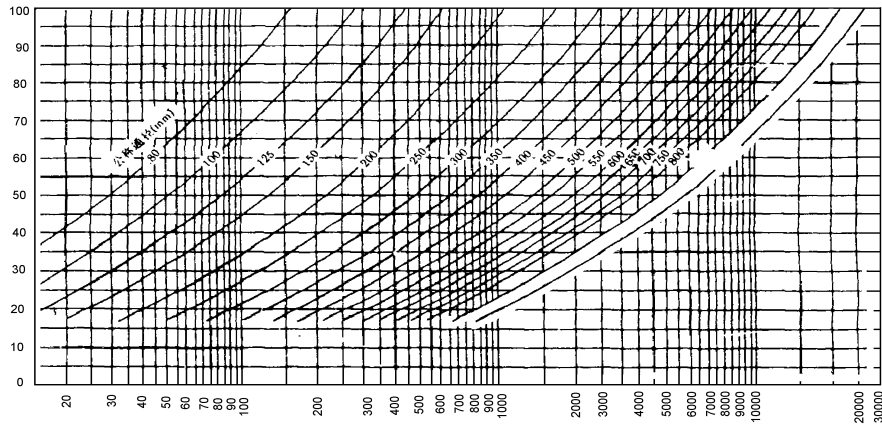
Cv 值和泄漏量 (表 1)

Cv VALUE AND SEAT LEAKAGE (TABLE 1)

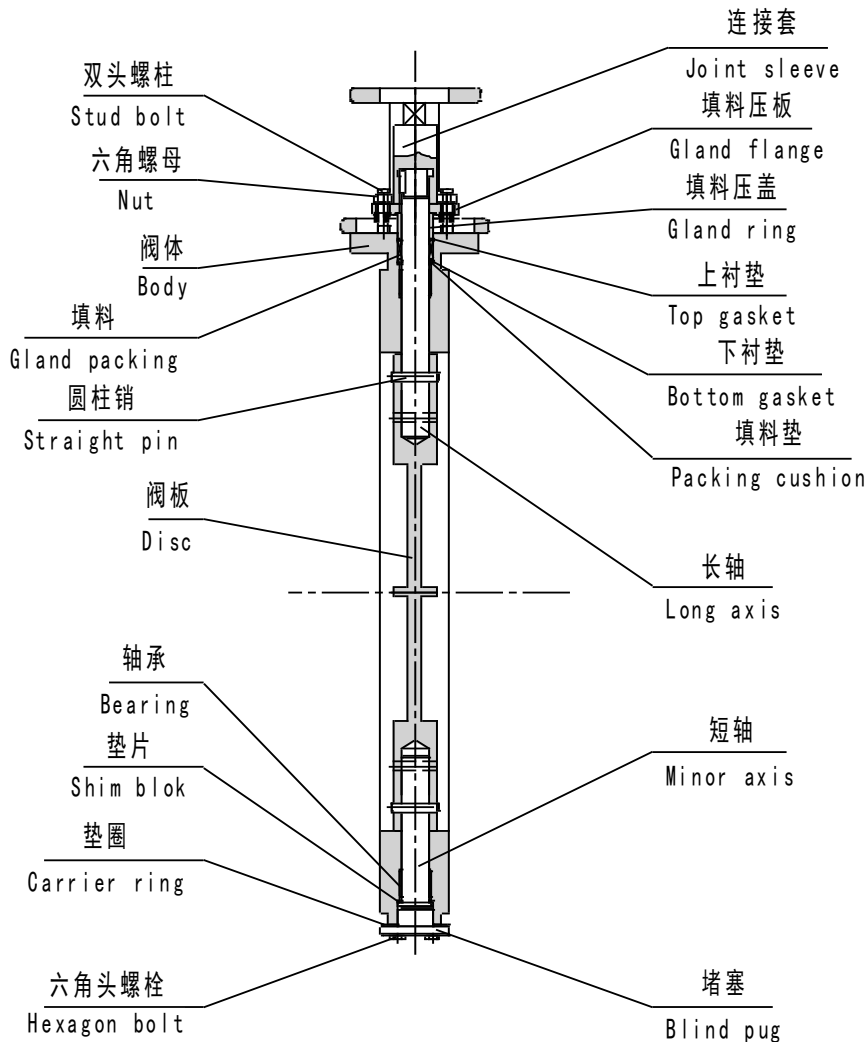
公称通径 Nominal diameter Inch (mm)		3" (80)	4" (100)	5" (125)	6" (150)	8" (200)	10" (250)	12" (300)	14" (350)	16" (400)	18" (450)	20" (500)	22" (550)	24" (600)
额定 Cv 值 Rated Cv	60°	160	280	450	610	1040	1700	2480	3300	4350	5500	6800	8200	9800
	90°	320	560	900	1280	2300	3500	5200	6800	9000	11000	14000	17500	20500
泄漏量 (%) Seat leakage		8.2	5.8	4.5	4.0	3.0	3.2	2.7	3.4	3.0	2.7	2.4	2.2	2.0
公称通径 Nominal diameter		26" (650)	28" (700)	30" (750)	32" (800)	36" (900)	40" (1000)	44" (1100)	48" (1200)	52" (1300)	56" (1400)	64" (1600)	72" (1800)	80" (2000)
额定 Cv 值 Rated Cv	60°	11400	13300	15300	17300	21900	27000	34000	39000	46000	53300	69700	88200	109000
	90°	24000	28000	32000	36400	46000	57000	68000	81000	95000	110000	144000	182000	225000
泄漏量 (%) Seat leakage		1.9	1.8	1.7	1.5	1.4	1.3	1.3	1.3	1.3	1.3	1.3	1.3	1.3

流量特性 FLOW CHARACTERISTIC

典型的流量特性曲线 Typical flow characteristic curve



阀体结构 BODY SECTION VIEW



阀体、阀内件材质组合及使用温度范围（表 2）

OPERATING TEMPERATURE FOR BODY AND TRIMS MATERIAL COMBINATION (Table2)

阀 体 Body	WCB	WCB	SCS13A/A351-CF8, SCS14A/A351-CF8M, SCS16A/A351-CF3M
阀 板 Disc	WCB	SCS13A	SCS13A/SCS14A/SCS16
阀 杆 Stem	SUS630	SUS630	SUS630/S20910
轴 承 Bearing	SUS316/316L		
处 理 Treatment	镀硬铬 Hard plating		
使用温度范围 Operating Temp.	-17~350℃		-45~350℃

执行机构配置及最大允许压差 (表 3)

STANDARD CONFIGURATION OF ACTUATOR AND MAX.ALLOWABLE PRESSURE DROPS (TABLE 3)

A、单作用执行机构 (填料: PTFE 石棉、开度: 90°)

kPa

A、SPRING RETURN ACTUATOR (PACKING: PTFE ASBESTOS, OPENING: 90°)

公称通径 Nominal diameter Inch (mm)	允许压差 (气源压力: 400kPa) Allowable pressure drops (Air supply: 400kPa)										允许阀闭压力 Allowable shut-off pressure
	SR83	SR105	SR125	SR160	SR210	SR270	AW13S	AW17S	AW20S	AW28S	
3"(80)	38.7	85									490
4"(100)	19.8	42.7									490
5"(125)	10.2	21.9									392
6"(150)		12.5	33.3								279
8"(200)		5.3	14.1								190
10"(250)			6.1	14.3							97.0
12"(300)			3.6	8.3							55.8
14"(350)				5.2	10.7		7.4	21.3			60.7
16"(400)				3.5	7.2		5.0	14.3			41.1
18"(450)				2.4	5.1		3.4	10			28.4
20"(500)					3.4	9.3	2.2	7.3	12.7		49.9
22"(550)					2.6	6.9	1.6	5.0	9.5		37.2
24"(600)					1.9	5.3	1.3	3.9	7.3		15.6
26"(650)					1.6	4.2	0.9	3.1	5.6		13.7
28"(700)					1.2	3.4	0.8	2.4	4.4		11.7
30"(750)						2.6		1.9	3.6	9.0	26.4
32"(800)						2.2		1.6	2.9	7.4	23.5
34"(850)						1.8		1.3	2.5	6.1	20.5
36"(900)						1.5		1.1	2.1	5.2	18.6
40"(1000)						1.0		0.8	1.5	3.7	25.4
44"(1100)									1.1	2.8	21.5
48"(1200)									0.8	2.1	17.6
52"(1300)									0.6	1.6	15.6
56"(1400)										1.4	13.7
64"(1600)										1.0	11.7

注: 灰框内数字表示执行机构标准配置

Note: The figures in gray frame indicate the standard actuator combination.

B、单作用执行机构（填料：石墨、开度：90°）

kPa

B、SPRING RETURN ACTUATOR (PACKING: GRAPHITE, OPENING: 90°)

公称通径 Nominal diameter Inch (mm)	允许压差（气源压力：400kPa） Allowable pressure drops (Air supply: 400kPa)									允许阀闭压力 Allowable shut-off pressure
	SR105	SR125	SR160	SR210	SR270	AW13S	AW17S	AW20S	AW28S	
3" (80)	49.6									490
4" (100)	25.3									490
5" (125)	13.0									392
6" (150)		28.2								279
8" (200)		11.9								190
10" (250)		3.9	12.1							97.0
12" (300)		2.2	7.0							55.8
14" (350)			4.4	9.9		6.2				60.7
16" (400)			2.9	6.7		4.4				41.1
18" (450)			2.1	5.0		3.1				28.4
20" (500)				3.0	8.8	1.8	6.2			49.9
22" (550)				2.3	6.6	1.3	4.9			37.2
24" (600)				1.8	5.2	1.0	3.7			15.6
26" (650)				1.4	4.1	0.8	2.9			13.7
28" (700)				1.0	3.2	0.6	2.4			11.7
30" (750)					2.4		1.9	3.6		26.4
32" (800)					2.0		1.6	2.9		23.5
34" (850)					1.5		1.2	2.4		20.5
36" (900)					1.3		1.0	2.0		18.6
40" (1000)							0.7	1.4	3.7	25.4
44" (1100)								1.1	2.3	21.5
48" (1200)								0.8	2.1	17.6
52" (1300)								0.6	1.6	15.6
56" (1400)									1.4	13.7
64" (1600)									1.0	11.7

注：灰框内数字表示执行机构标准配置

Note: The figures in gray frame indicate the standard actuator combination.

C、双作用执行机构（填料：PTFE、开度：90°）

kPa

C、DOUBLE ACTING ACTUATOR (PACKING: PTFE, OPENING: 90°)

公称通径 Nominal diameter Inch (mm)	允许压差（气源压力：400kPa） Allowable pressure drops (Air supply: 400kPa)											允许阀闭压力 Allowable shut-off pressure
	DA75	DA83	DA105	DA125	DA160	DA210	DA270	AW13	AW17	AW20	AW28	
3"(80)	148											490
4"(100)	75.6											490
5"(125)	38.9											392
6"(150)		36.9	61.1									279
8"(200)		15.5	23.6									190
10"(250)		6.8	12.1									97.0
12"(300)		3.9	7.0									55.8
14"(350)			4.4	10.6				25.1				60.7
16"(400)			2.9	7.1				16.8				41.1
18"(450)			2.1	2.5				11.3				28.4
20"(500)				1.9	6.8			7.9				49.9
22"(550)				1.5	5.1			5.9				37.2
24"(600)				1.2	3.9			4.5				15.6
26"(650)				1.0	3.1			3.6	8.8			13.7
28"(700)					2.4			2.8	7.3			11.7
30"(750)					2.0	4.1		2.3	6.2	11.2		26.4
32"(800)					1.7	3.4		1.9	5.5	9.1		23.5
34"(850)						2.8		1.5	4.4	8.7		20.5
36"(900)						2.3		1.3	3.7	6.1		18.6
40"(1000)						1.7	4.1	0.9	2.7	3.6		25.4
44"(1100)							3.1	0.6	2.1	3.4		21.5
48"(1200)							2.4		1.5	2.6		17.6
52"(1300)							1.8		1.1	2.2		15.6
56"(1400)							1.6		1.0	2.0	10.6	13.7
64"(1600)							1.1		0.7	1.3	7.7	11.7
72"(1800)											6.2	9.5
80"(2000)											5.0	8.0

注：灰框内数字表示执行机构标准配置

Note: The figures in gray frame indicate the standard actuator combination.

D、双作用执行机构（填料：石墨、开度：90°）

kPa

D、DOUBLE ACTING ACTUATOR (PACKING: GRAPHITE, OPENING: 90°)

公称通径 Nominal diameter Inch (mm)	允许压差（气源压力：400kPa） Allowable pressure drops (Air supply: 400kPa)											允许阀闭压力 Allowable shut-off pressure	
	DA75	DA83	DA105	DA125	DA160	DA210	DA270	AW13	AW17	AW20	AW28		
3"(80)	67.9												490
4"(100)	35.0												490
5"(125)	30.0												392
6"(150)		31.7											279
8"(200)		13.6											190
10"(250)		4.6											97.0
12"(300)		2.7	7.7										55.8
14"(350)			3.6										60.7
16"(400)			2.4										41.1
18"(450)			1.7										28.4
20"(500)				1.7	6.4			7.2					49.9
22"(550)				1.3	4.8			5.4					37.2
24"(600)				1.1	3.7			4.2					15.6
26"(650)					2.9			3.3					13.7
28"(700)					2.3			2.6					11.7
30"(750)					1.9	4.0		2.1	6.2				26.4
32"(800)					1.6	3.3	8.0	1.7	5.1				23.5
34"(850)							6.6	1.4	4.2				20.5
36"(900)							5.6	1.1	3.5				18.6
40"(1000)							4.1	0.8	2.5	4.6			25.4
44"(1100)							3.0		1.9	3.4			21.5
48"(1200)							2.3		1.5	2.6			17.6
52"(1300)							1.8		1.1	2.0			15.6
56"(1400)							1.6		1.0	1.8	10.6		13.7
64"(1600)							1.1		0.7	1.3	7.7		11.7
72"(1800)											6.2		9.5
80"(2000)											5.0		8.0

注：灰框内数字表示执行机构标准配置

Note: The figures in gray frame indicate the standard actuator combination.

I、电动执行机构 (EI、M8000)

kPa

I、ELECTRIC ACTUATOR (EI、M8000)

公称通径 Nominal diameter Inch (mm)	允许 阀闭压力 Allowable shut-off pressure	聚四氟乙烯石棉、柔性石墨 Teflon asbestos, Flexible graphite							
		EI010	EI025	EI050	EI080	EI120	EI200	M8630+ A8090	M8640+ A8090
80	490	266							
100	490	134							
125	392	69.2							
150	279	43.2							
200	190		44.9						
250	97.0		29.3						
300	55.8		16.9						
350	60.7		7.9						
400	41.1			19.2					
450	28.4			13.7					
500	49.9			12.2					
550	37.2			9.2					
600	15.6				22.4				
650	13.7				17.1				
700	11.7				13.2				
750	26.4				10.6	14.3			
800	23.5					11.8			
850	20.5					9.7			
900	18.6					8.1			
1000	25.4					4.6	11		
1100	21.5						8.2		
1200	17.6						6.3	10.8	
1300	15.7						4.8	7.7	
1400	13.7							6.8	
1600	11.7							5.3	
1800	9.5								6.2
2000	8.0								5.0

注：灰框内数字表示执行机构标准配置

Note: The figures in gray frame indicate the standard actuator combination.

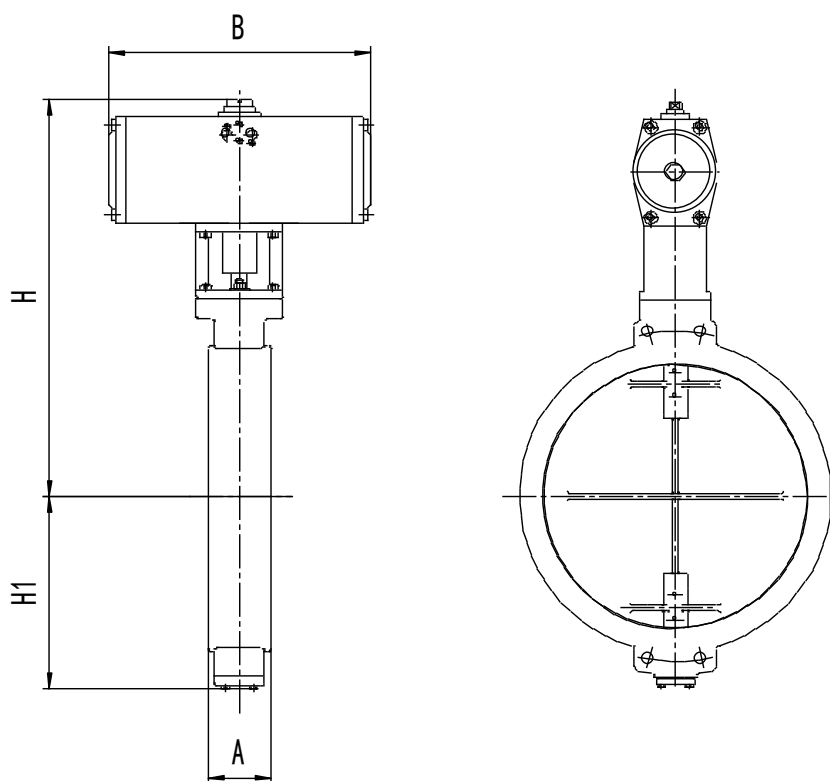


图 1a 配 DA (SR)(不带手轮)外形尺寸图

Fig.1a OUTLINE DIMENSIONS OF THE VALVE AND DA (SR) ACTUATOR WITHOUT HANDWHEEL COMBINED

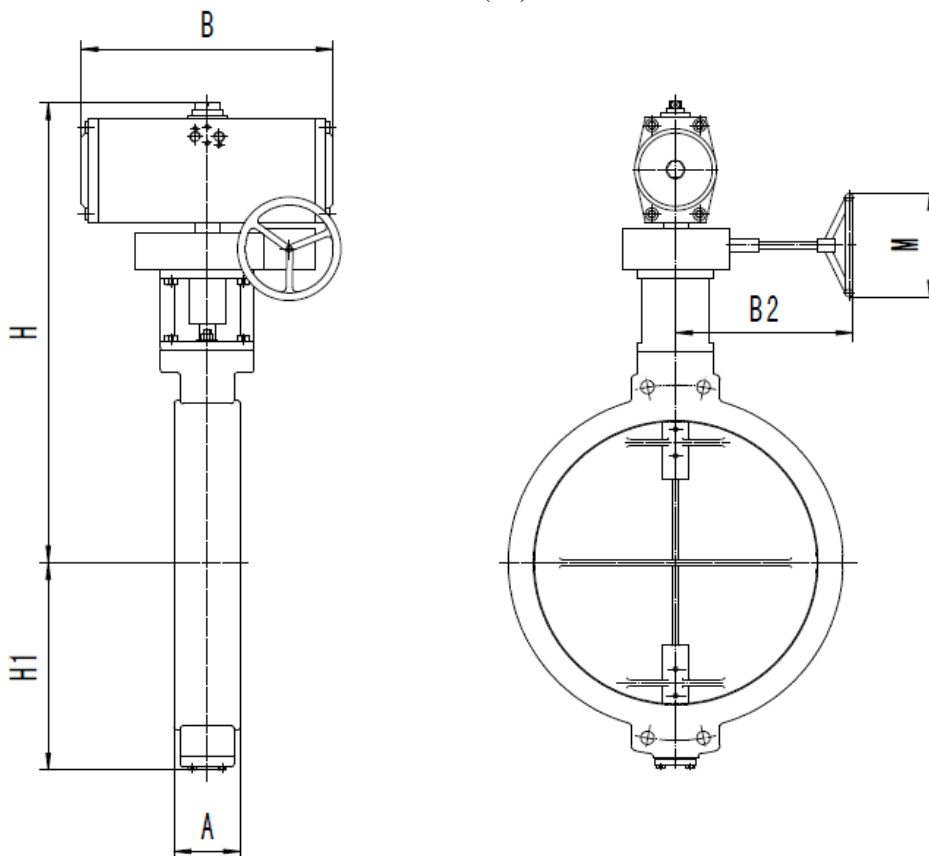


图 1b 配 DA(SR)(带手轮)外形尺寸图

Fig.1b OUTLINE DIMENSIONS OF THE VALVE AND DA(SR) ACTUATOR WITH HANDWHEEL COMBINED

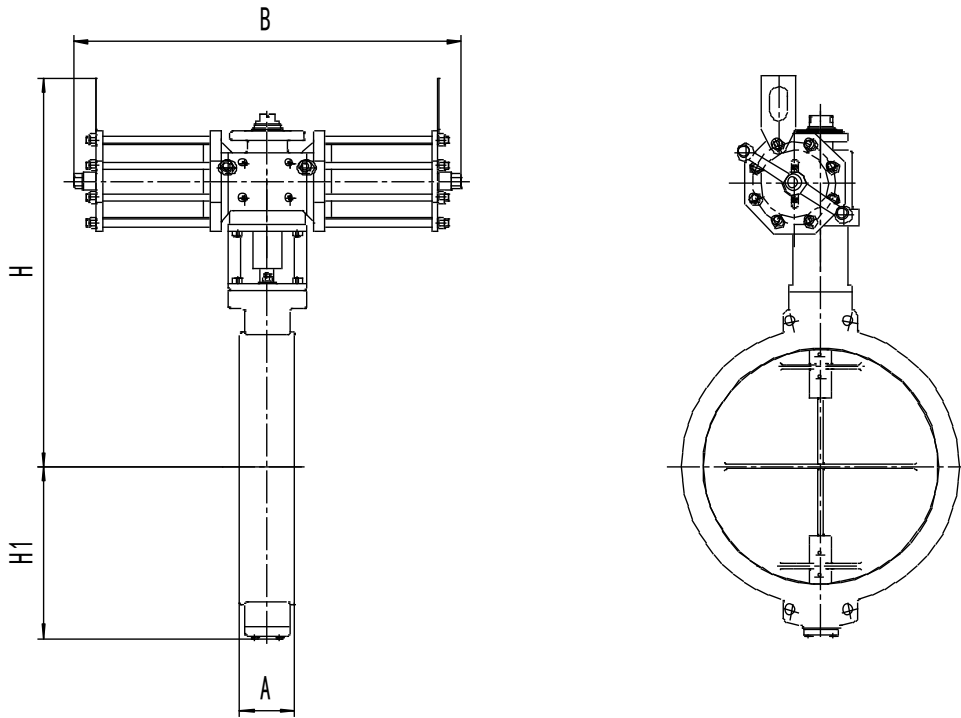


图 2a 配 AW 执行机构(不带手轮)外形尺寸图

Fig.2a OUTLINE DIMENSIONS OF THE VALVE AND AW ACTUATOR WITHOUT HANDWHEEL COMBINED

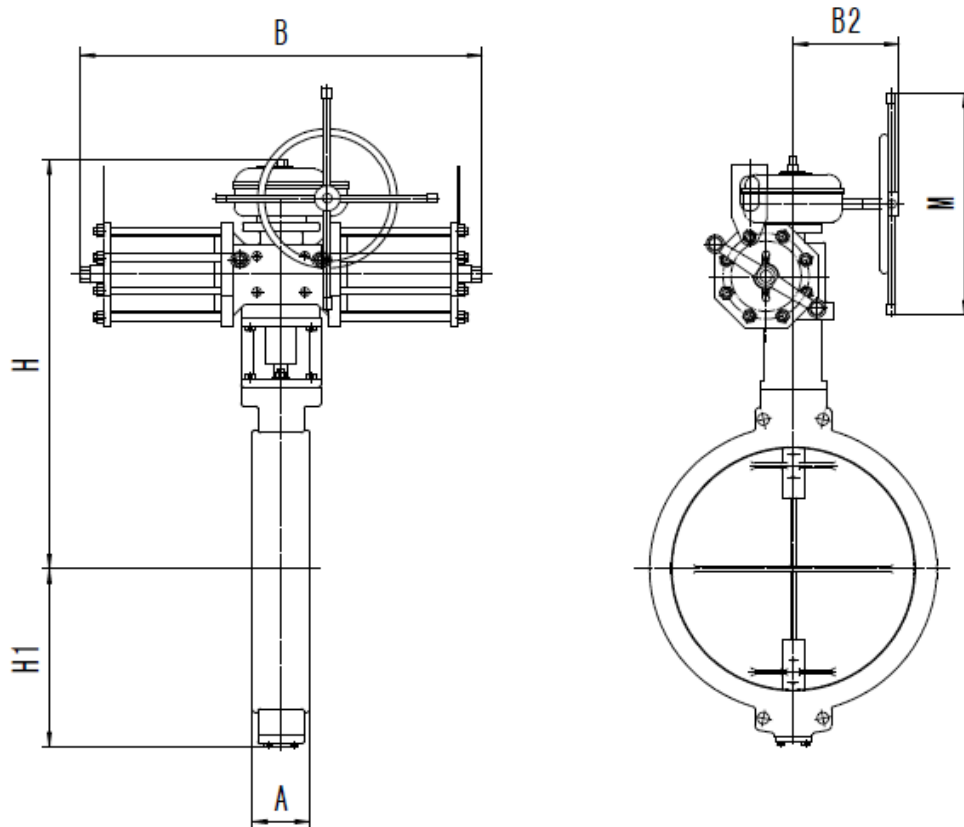


图 2b 配 AW 执行机构(带手轮)外形尺寸图

Fig.2b OUTLINE DIMENSIONS OF THE VALVE AND AW ACTUATOR WITH HANDWHEEL COMBINED

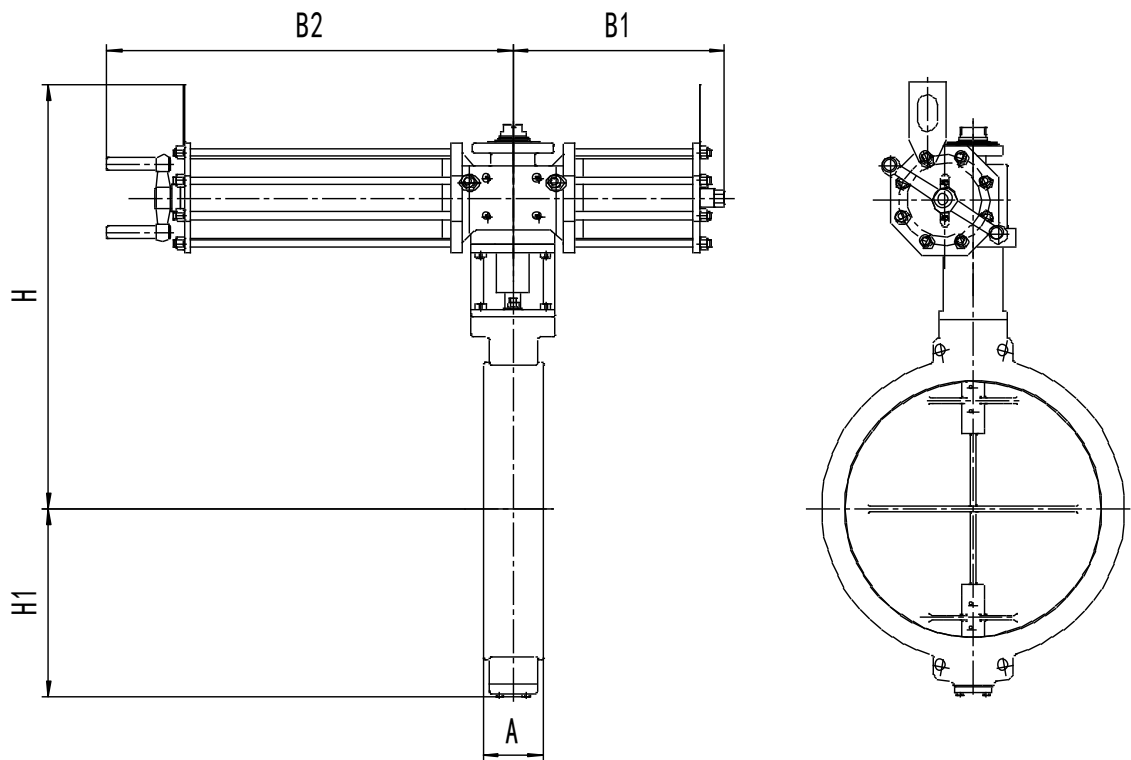


图 3 配 AWS 执行机构外形尺寸图

Fig.3 OUTLINE DIMENSIONS OF THE VALVE AND AWS ACTUATOR COMBINED

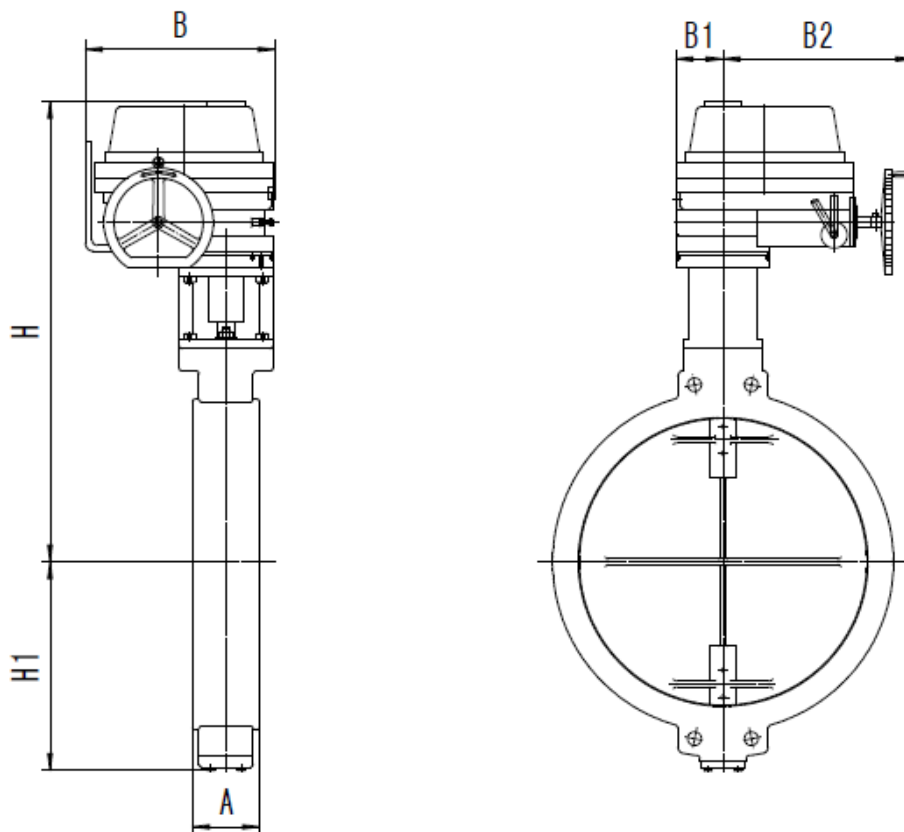


图 4 配 EI 电动执行机构外形尺寸图

Fig.4 OUTLINE DIMENSIONS OF THE VALVE AND EI ELECTRIC ACTUATOR COMBINED

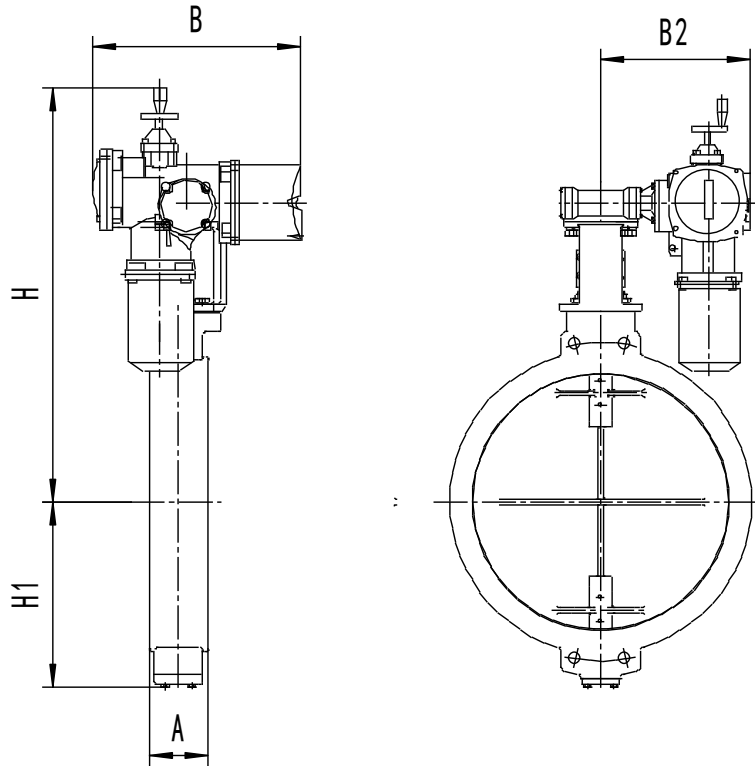


图 5 配 M8000 电动执行机构外形尺寸图

Fig.5 OUTLINE DIMENSIONS OF THE VALVE AND M8000 ELECTRIC ACTUATOR COMBINED

外形尺寸及重量 OUTLINE DIMENSION AND WEIGHT

表 4-1 配 DA 执行机构外形尺寸

Table 4-1 DA ACTUATOR COMBINATION

公称通径 Nominal diameter Inch (mm)	执行机构 Actuator	法兰距 A Face to face Dimension A	B	普通型 Conventional type		外部轴承型 Outer bearing type						重量 Weight Kg			
				H		H1	有手轮		H		H1	有手轮		无手轮	有手轮
				无手轮	有手轮		B2	M	无手轮	有手轮		B2	M		
3"(80)	DA75	45	184	410	510	140	165	φ 200					16	25	
4"(100)	DA75	45	184	420	520	140	165	φ 200					17	26	
5"(125)	DA75	45	184	440	540	160	165	φ 200					19	28	
6"(150)	DA83	45	204	470	570	170	165	φ 200					22	31	
	DA105		268	510	610		165	φ 200					25	34	
8"(200)	DA83	45	204	490	590	200	165	φ 200					33	42	
	DA105		268	540	640		165	φ 200					37	46	
10"(250)	DA83	45	204	550	650	230	165	φ 200					41	50	
	DA105		268	590	690		165	φ 200					44	53	
12"(300)	DA83	50	204	580	680	250	165	φ 200					47	56	
	DA105		268	620	720		165	φ 200					51	60	
14"(350)	DA105	55	268	640	740	280	165	φ 200					63	72	
	DA125		298	690	790		165	φ 200					65	74	
16"(400)	DA105	55	268	670	770	310	165	φ 200					72	81	

	DA125		298	730	830		165	φ 200					74	83
18"(450)	DA105	60	268	700	800	330	165	φ 200					91	100
	DA125		298	760	860		165	φ 200					93	102
20"(500)	DA125	60	298	790	890	360	165	φ 200					102	111
	DA160		458	880	980		170	φ 200					113	122

表 4-1 (续) TABLE 4-1 (CONTINUE)

公称通径 Nominal diameter Inch (mm)	执行机 构 Actuator	法兰距 A Face to face Dimensi on A	B	普通型 Conventional type					外部轴承型 Outer bearing type					重量 Weight Kg	
				H		H1	有手轮		H		H1	有手轮		无 手 轮	有 手 轮
				无手 轮	有手 轮		B2	M	无手 轮	有手 轮		B2	M		
22"(550)	DA125	60	298	830	930	390	165	φ 200						117	126
	DA160		458	910	1010		170	φ 200						129	138
24"(600)	DA125	70	298	980	1080	430	165	φ 200						140	149
	DA160		458	1070	1170		170	φ 200						152	161
26"(650)	DA125	70	298	1010	1110	450	165	φ 200						155	164
	DA160		458	1100	1200		170	φ 200						165	174
28"(700)	DA160	70	458	1130	1230	480	170	φ 200						178	187
30"(750)	DA160	70	458	1160	1260	510	170	φ 200						201	210
	DA210		532	1240	1340		195	φ 300						227	245
32"(800)	DA160	80	458	1220	1320	540	170	φ 200						231	240
	DA210		532	1290	1390		195	φ 300						257	275
	DA270		722	1390	1500		300	φ 600						308	336
34"(850)	DA210	80	532	1320	1420	560	195	φ 300						270	288
	DA270		722	1410	1520		300	φ 600						320	348
36"(900)	DA210	80	532	1350	1450	590	195	φ 300						288	306
	DA270		722	1430	1540		300	φ 600						338	366
40"(1000)	DA210	80	532	1400	1500	640	195	φ 300						315	333
	DA270		722	1490	1600		300	φ 600						365	393
44"(1100)	DA270	400	722						1540	1650	890	300	φ 600		
48"(1200)	DA270	400	722						1600	1710	950	300	φ 600		
52"(1300)	DA270	450	722						1650	1760	1010	300	φ 600		
56"(1400)	DA270	450	722						1710	1820	1070	300	φ 600		
64"(1600)	DA270	500	722						1750	1860	1110	300	φ 600		

表 4-2 配 AW 双作用执行机构外形尺寸

TABLE 4-2 AW DOUBLE ACTING ACTUATOR COMBINATION															mm	
公称通径 Nominal diameter	执行机构 Actuator	法兰距 A Face to face Dimension A	普通型 Conventional type						外部轴承型 Outer bearing type						重量 Weight Kg	
			H		B	H1	有手轮		H		B	H1	有手轮		无手轮	有手轮
			无手轮	有手轮			B2	M	无手轮	有手轮			B2	M		
14"(350)	AW13	55	880	980	640	280	195	φ 300							101	119
16"(400)	AW13	55	910	1010	640	310	195	φ 300							110	128
18"(450)	AW13	60	940	1040	640	330	195	φ 300							129	147
20"(500)	AW13	60	970	1070	640	360	195	φ 300							138	155
22"(550)	AW13	60	1010	1110	640	390	195	φ 300							153	171
24"(600)	AW13	70	1040	1140	640	430	195	φ 300							216	234
26"(650)	AW13	70	1180	1280	640	450	195	φ 300							191	209
	AW17		1250	1410	736		266	φ 550							230	270
28"(700)	AW13	70	1230	1330	640	480	195	φ 300							203	221
	AW17		1300	1460	736		266	φ 550							242	282
30"(750)	AW13	70	1180	1280	640	510	195	φ 300							225	243
	AW17		1260	1420	736		266	φ 550							264	304
	AW20		1330	1510	1020		288	φ 600							340	390
32"(800)	AW13	80	1210	1310	640	540	195	φ 300							256	274
	AW17		1290	1450	736		266	φ 550							295	335
	AW20		1410	1590	1020		288	φ 600							371	421
34"(850)	AW13	80	1260	1360	640	560	195	φ 300							270	288
	AW17		1340	1500	736		266	φ 550							310	350
	AW20		1410	1590	1020		288	φ 600							390	440
36"(900)	AW13	80	1290	1390	640	590	195	φ 300							287	305
	AW17		1360	1520	736		266	φ 550							326	366
	AW20		1420	1600	1020		288	φ 600							402	452
40"(1000)	AW13	80	1340	1440	640	640	195	φ 300							314	332
	AW17		1410	1570	736		266	φ 550							353	393
	AW20		1490	1670	1020		288	φ 600							429	479
44"(1100)	AW13	400							1460	1560	640	890	195	φ 300		
	AW17							1540	1700	736	266		φ 550			
	AW20							1660	1840	1020	288		φ 600			
48"(1200)	AW17	400							1520	1700	736	950	266	φ 550		
	AW20							1590	1770	1020	288		φ 600			
52"(1300)	AW17	450							1580	1740	736	1010	266	φ 550		
	AW20							1650	1830	1020	288		φ 600			
56"(1400)	AW17	450							2680	2840	736	1070	266	φ 550		
	AW20							2760	2940	1020	288		φ 600			
	AW28							2880	3078	1380	322		φ 800			
64"(1600)	AW17	500							2830	2990	736	1110	266	φ 550		
	AW20							2900	3080	1020	288		φ 600			
	AW28							3210	3408	1380	322		φ 800			
72"(1800)	AW28	500						3400	3580	1380	1200	322	φ 800			
80"(2000)	AW28	500						3620	3800	1380	1300	322	φ 800			

表 4-3 AW-S 单作用执行机构外形尺寸

TABLE 4-3 AW-S SPRING RETURN ACTUATOR COMBINATION

mm

公称通径 Nominal diameter	执行机构 Actuator	法兰距 A Face to face Dimension A	普通型 Conventional type					外部轴承型 Outer bearing type					重量 Weight Kg
			B1	B2	H	H1	M	B1	B2	H	H1	M	
14"(350)	AW13S	55	320	760	880	280							121
	AW17S		368	860	950								178
16"(400)	AW13S	55	320	760	910	310							130
	AW17S		368	860	990								187
18"(450)	AW13S	60	320	760	940	330							149
	AW17S		368	860	1020								206
20"(500)	AW13S	60	320	760	970	360							158
	AW17S		368	860	1050								215
	AW20S		510	1200	1170								307
22"(550)	AW13S	60	320	760	1010	390							173
	AW17S		368	860	1080								230
	AW20S		510	1200	1200								322
24"(600)	AW13S	70	320	760	1170	430							197
	AW17S		368	860	1240								254
	AW20S		510	1200	1370								346
26"(650)	AW13S	70	320	760	1180	450							211
	AW17S		368	860	1250								268
	AW20S		510	1200	1380								365
28"(700)	AW13S	70	320	760	1230	480							223
	AW17S		368	860	1300								280
	AW20S		510	1200	1420								372
30"(750)	AW17S	70	368	860	1260	510							302
	AW20S		510	1200	1330								394
	AW28S		690	1578	1450								656
32"(800)	AW17S	80	368	860	1320	540							333
	AW20S		510	1200	1390								425
	AW28S		690	1578	1510								677
34"(850)	AW17S	80	368	860	1340	560							350
	AW20S		510	1200	1410								445
	AW28S		690	1578	1530								698
36"(900)	AW17S	80	368	860	1360	590							364
	AW20S		510	1200	1440								456
	AW28S		690	1578	1560								708
40"(1000)	AW17S	80	368	860	1410	640							391
	AW20S		510	1200	1490								483
	AW28S		690	1578	1610								735
44"(1100)	AW20S	400						510	1200	1540	890		
	AW28S							690	1578	1660			
48"(1200)	AW20S	400						510	1200	1600	950		
	AW28S							690	1578	1720			
52"(1300)	AW20S	450						510	1200	1650	1010		
	AW28S							690	1578	1770			
56"(1400)	AW28S	450						690	1578	2880	1070		
64"(1600)	AW28S	500						690	1578	3030	1110		

表 4-4 配 EI 电动执行机构外形尺寸

TABLE 4-4 EI ELECTRIC ACTUATOR COMBINATION

mm

公称通径 Nominal diameter Inch (mm)	执行机构 Actuator	法兰距 A Face to face Dimension A	B	普通型 Conventional type				外部轴承型 Outer bearing type				重量 Weight kg
				B1	B2	H	H1	B1	B2	H	H1	
3"(80)	EI010	45	172		258	490	140					21
4"(100)	EI010	45	172		258	490	140					22
5"(125)	EI010	45	172		258	510	160					24
6"(150)	EI010	45	172		258	520	170					25
8"(200)	EI025	45	229		338	580	200					40
10"(250)	EI025	45	229		338	620	230					48
12"(300)	EI025	50	229		338	640	250					55
14"(350)	EI025	55	229		338	670	280					71
16"(400)	EI050	55	244		357	740	310					85
18"(450)	EI050	60	244		357	770	330					104
20"(500)	EI050	60	244		357	800	360					113
22"(550)	EI050	60	244		357	860	390					128
24"(600)	EI080	70	287		380	1080	430					157
26"(650)	EI080	70	287		380	1110	450					171
28"(700)	EI080	70	287		380	1140	480					183
30"(750)	EI080	70	287		380	1180	510					205
	EI120		287		380	1180						205
32"(800)	EI120	80	287		380	1210	540					235
34"(850)	EI120	80	287		380	1230	560					255
36"(900)	EI120	80	287		380	1260	590					267
40"(1000)	EI120	80	287		380	1320	640					294
	EI200		312		380	1560						344
44"(1100)	EI200	400	312						380		890	
48"(1200)	EI200	400	312						380		950	
	M8630+A8090		492						609			
52"(1300)	EI200	450	312						380		1010	
	M8630+A8090		492						609			
56"(1400)	EI200	450	312						380		1070	
	M8630+A8090		492						609			
64"(1600)	EI200	500	312						380		1110	
	M8630+A8090		492						609			
72"(1800)	M8640+A8090	500	544						609		1170	
80"(2000)	M8640+A8090	500	544						609		1250	

手轮机构 Handwheel

表 5-1 执行机构手轮标准配用：

执行机构	标准配用手轮	执行机构	标准配用手轮	执行机构	标准配用手轮	执行机构	标准配用手轮
DA83	ZHJ-1	SR83	ZHJ-1	AW13	ZHJ-4	AW13S	自带
DA105	ZHJ-2	SR105	ZHJ-2	AW17	HG17	AW17S	自带
DA125	ZHJ-2	SR125	ZHJ-2	AW20	HG20	AW20S	自带
DA140	ZHJ-3	SR140	ZHJ-4	AW25	HG28	AW25S	自带
DA160	ZHJ-3	SR160	ZHJ-4	AW28	HG28	AW28S	自带
DA190	ZHJ-4	SR190	ZHJ-5				
DA210	ZHJ-4	SR210	ZHJ-5				
DA240	ZHJ-5	SR240	ZHJ-6				
DA270	ZHJ-5	SR270	ZHJ-6				
DA300	ZHJ-6	SR300	HJ98				