



## VBIG 高性能硬密封蝶阀

VBIG 高性能硬密封蝶阀，密封面是采用圆锥面型式，在水平中心上有一个角度偏心，阀杆相对于流道中心在其轴向和径向上有两个距离偏心，实现了蝶板密封圈与阀座密封面之间在关闭之前无摩擦的运动，密封面上压力角大于摩擦角，使蝶板开启阻力极低，快速实现关闭自动吻合密封动作。具有结构先进、密封可靠、寿命长、成本低等优点。是兼备调节、切断两种功能的经济实用自控阀。广泛应用于控制大流量、中低压差、要求泄漏严密的流体。

本产品符合 GB/T4213-2008 标准。

## High Performance Hard-Sealed Butterfly Valve

VBIG High performance hard sealed butterfly valve, whose sealing surface is a conical type, has an eccentric angle in the horizontal center, the valve stem relative to the flow channel center has two distance biases in its axial and the radial direction, thus the frictionless action between the gasket of the disc and the sealing face of the seat before valve closing is available. The pressure angle is larger than the friction angle on the sealing face to realize the extra-low open resisting force and rapid closing automatic tally sealing action. The valve features with advanced construction, reliable seal, long life, low cost, etc. It is an economical practical automatic control valve providing both control and cut-off functions and uses to the fluid services with large flow, low pressure drop and low seat leakage.

The product complies with GB/T4213-2008 standard.

### 产品特点：专利号 ZL200820238488.1

- 1、三偏心密封蝶阀与执行器的连接尺寸按 IS05211 标准进行设计，通用性强，安装简单方便。
- 2、三偏心密封蝶阀采用三偏心结构，适用于高温高压等复杂工况并要求严密切断的场合，阀门开闭过程无死区，开启力矩小。
- 3、阀体与阀板有多种材料组合，以满足不同压力、温度、介质的需要，该产品使用温度从-196 到 550 摄氏度，公称压力从 ANSI150 至 ANSI2500。
- 4、阀座和阀体一体式结构，阀座密封面采用堆焊高强度耐腐蚀合金材料，保证了阀体密封面的可靠性，产品使用寿命长，基本上做到零维护。
- 5、密封圈采用双相不锈钢全金属和多层次组合密封材料两种，阀座和密封圈结构相对独立，易更换，维修方便。
- 6、整体式的阀杆，并采用高强度的不锈钢材料，阀门承受的允用压差大；台阶式结构设计能有效防止阀杆飞出，大大保证阀门安全性。
- 7、采用轴封结构有效防止不洁净的介质等杂质进入阀体和阀杆之间的间隙，避免阀门出现卡死现象。
- 8、填料系统采用碟簧动态加载补偿结构，可以避免填料处绝对不外漏，可以达到 TA-Luft 标准要求。
- 9、该系列产品金属密封圈结构泄漏等级可达 ANSI V 级，多层次组合密封圈结构泄漏可达零泄漏。
- 10、产品设计选材符合与环保相关标准和法律、法规、节能降耗的要求。

### Features: Patent No. ZL200820238488.1

- 1、Triple eccentricity seal butterfly valve and actuator connection dimension was designed according to IS05211 standard, commonality, and easy to install.
- 2、Triple eccentricity seal butterfly valve uses three eccentric structure, suitable for high temperature and high pressure and other complex conditions and requirements of strict cut off occasion, no dead zone while opening and closing, and small open torque.
- 3、The valve body and disc with a variety of material combinations to meet the different needs of pressure,

temperature and medium, the product with the temperature from  $-196^{\circ}\text{C}$  to  $550^{\circ}\text{C}$ , and the nominal pressure from ANSI150 to ANSI2500.

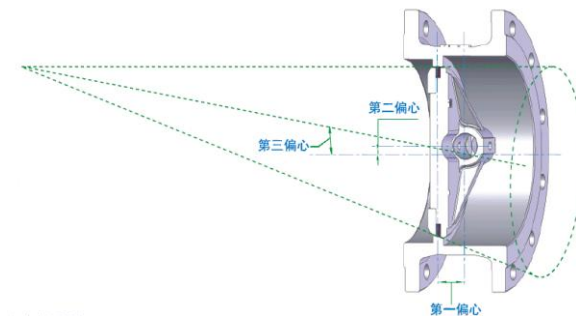
- 4、 The valve seat and valve body are integrated structure, the valve seat sealing surface welding with high strength and corrosion resistant alloy materials to ensure the valve seal reliability, long service life and basically no maintenance.
- 5、 The sealing ring uses duplex stainless steel or multi-level combination seal material, the valve seat and the sealing ring structure is relatively independent, easy replacement and easy maintenance.
- 6、 The integral of the stem and the use of high strength stainless steel material allow large differential pressure withstanding. Stepped structure design can effectively prevent the stem flying out, guarantee the valve security.
- 7、 The shaft seal structure effectively prevents dirty medium impurities entering into the gaps between the valve body and valve stem to avoid deadlocking phenomenon.
- 8、 The packing system with disc spring dynamic load compensation structure can absolutely avoid the packing leakage happened to meet the requirements of TA-Luft standards.
- 9、 The product with metal seal ring structure can be up to ANSI V grade leakage, and multi-level combination seal structure can be up to zero leakage.
- 10、 Product design and material selection comply with the relevant standards and laws, regulations, energy-saving requirements of environmental protection.

**三偏心原理:**

- 第一偏心: 阀杆中心偏离密封面中心;
- 第二偏心: 阀杆中心偏离阀体(流道)中心;
- 第三偏心: 密封面的中心线与阀体(流道)中心线

**Triple eccentricity principle:**

- The first eccentricity: stem center away from the sealing surface center;
- The second eccentricity: stem center away from the body (flow channel) center;
- The third eccentricity: the sealing surface center line away from the body (flow channel) center line.



**结构原理图 Schematic Structure**

## 标准规格 STANDARD SPECIFICATION

### 阀体 BODY

形 式 Type	三偏心型 Three-dimensional Eccentric
公称通径 Normal size	50~2000mm (2"~80")
公称压力 Pressure rating	PN1.0、1.6、2.5、4.0、6.3MPa、10MPa ANSI 150、300、600、900、1500#
连接型式 End connection	无法兰式（对夹式）RF、法兰式 Flangeless type (wafer type), Flange type 密封面型式 Flanged end: RF、MFM、RJ
法兰标准 Flange standard	JB/T79.1-94(PN1.6MPa);JB/T79.2-94(PN4.0、6.4MPa); ANSI B16.5-2009;HG20592-2009、HG20615-2009
材 料 Material	见表 2 See Table 2
使用温度 Operating temperature	-100℃~+550℃
压盖型式 Gland type	螺栓压紧式 Bolted gland
填 料 Packing	见表 2 See Table 2

### 阀内组件 TRIM

阀板结构 Disc structure	圆锥面型 Conical surface type
流量特性 Flow characteristic	近似等百分比 Approximate equal percentage
阀板转角 Disc angle	全开 90° 90° full opening
阀座材料 Seat material	见表 2 See Table 2
阀板材料 Disc material	见表 2 See Table 2
旋转轴材料 Revolving shaft material	见表 2 See Table 2

## 执行机构 ACTUATOR

### 气动执行机构 Pneumatic actuator

型号 Type 规格 Specification	气动执行机构 Pneumatic actuator		
	DA (SR)	AW	CTC
供气压力 Air supply	400~700kPa		
气源接口 Air connection	G1/8"、G1/4"、G3/8"、G1/2"、G3/4"		
行程角度 Stroke angle	60° 或 90°	60° 或 90°	
回 差 Hysteresis	—	带定位器, 小于全行程的 1% <1% of full stroke with positioner	
基本误差 Base error	—	带定位器, 小于全行程的 ±1% <±1% of full stroke with positioner	
环境温度 Ambient Temp.	标准型 Standard type -20~+60℃ 高温型 High Temp.service 0~+100℃ 低温型 Low Temp.service -50~+60℃		
附 件 Accessories	电磁阀、空气过滤减压器、限位阀、行程开关、阀位变送器、手轮机构等 Solenoid valve, Filter regulator (Air set), Air lock, Travel switch, Valve position transducer and manual handle, etc.		

### 电动执行机构 Electric actuator

型号 Type 规格 Specification	电动执行机构 Electric actuator	
	EI	M8000
输入信号 Input signal	4~20mA • DC	4~20mA • DC
电源电压 Power supply	220V/ AC 60Hz	380V/AC 50/60Hz
行程角度 Stroke angle	90° ±5°	—
回 差 Hysteresis	—	1%
基本误差 Base error	—	±1%
环境温度 Ambient Temp.	-20~+70℃	-25℃~+80℃

**性能 PERFORMANCE**

执行机构 Actuator 性能参数 Performance Parameter	DA (SR)、AW (S)、CTC 型系列气 动执行机构 DA (SR), AW(S), CTC series Pneumatic actuator	EI、M8000 系列电动执行机构 EI M8000series electric actuator
阀作用型式 Action type	根据执行机构与旋转轴之间键连接位置 不同, 可实现阀的气—关式或气—开式 FO or FC type according to the position of key connecting the actuator and revolving shaft.	电关式或电开式 Electric to close or electric to open
泄漏量 Leakage rate	见表 2 See Table 2	见表 2 See Table 2
回差 Hysteresis	带定位器: 小于全行程的 2% Within 2% of full stroke with positioner	1%
基本误差 Intrinsic error	带定位器: 小于全行程的 ±2% < ±2% of full stroke with positioner	±1%
可调范围 Rangeability	50 : 1	50 : 1
死 区 Dead band	—	1%

**Cv 值 RATED Cv VALUE**

**Cv 值的定义:** 阀处于全开状态, 两端压差为 1 磅/英寸<sup>2</sup> (0.07kgf/cm<sup>2</sup>) 的条件下, 60<sup>0</sup> F(15.6<sup>0</sup> C)的清水, 每分钟通过阀的美加仑数。

**Cv flow value:** Cv is the flow of water in gpm at 60<sup>0</sup> F and at a pressure drop of 1 psi at constant conditions within the valve.

表 1 额定 Cv 值 RATED Cv VALUE

ANSI150	公称通径	50	65	80	100	125	150	200	250	300	350	400	450	500	600	700	800	900	1000	1200	1400	1600	1800	2000
	Nominal diameter	2"	2½"	3"	4"	5"	6"	8"	10"	12"	14"	16"	18"	20"	24"	28"	32"	36"	40"	48"	56"	60"	72"	80"
	额定 Cv 值	90	160	240	430	670	1210	2256	3178	4942	6317	8604	11053	13850	24498	33866	42638	53963	66622	95935	143271	174816	210456	259826
ANSI300	公称通径	50	65	80	100	125	150	200	250	300	350	400	450	500	600	700	800	900	1000	-				
	Nominal diameter	2"	2½"	3"	4"	5"	6"	8"	10"	12"	14"	16"	18"	20"	24"	28"	32"	36"	40"	-				
	额定 Cv 值	90	160	240	430	670	1210	2256	3178	4942	6317	8604	11053	13850	24498	29570	40060	50725	61958	-				
ANSI600	公称通径					-	150	200	250	300	350	400	450	500	600	-								
	Nominal diameter					-	6"	8"	10"	12"	14"	16"	18"	20"	24"	-								
	额定 Cv 值					--	790	1530	2589	3923	5195	6940	9116	11590	17590	-								
ANSI900	公称通径					-	150	200	250	300	350	400	450	500	600	-								
	Nominal diameter					-	6"	8"	10"	12"	14"	16"	18"	20"	24"	-								
	额定 Cv 值					--	600	1080	1700	2520	4068	5380	7470	9820	14940	-								
ANSI1500	公称通径					-	150	200	250	300	350	400	450	500	600	-								
	Nominal diameter					-	6"	8"	10"	12"	14"	16"	18"	20"	24"	-								
	额定 Cv 值					--	500	930	1450	2150	3140	4358	5670	7499	10400	-								

## 流量特性 FLOW CHARACTERISTIC

### 典型的流量特性曲线 STANDARD FLOW CHARACTERISTIC CURVE

各开度  $C_v$  与全开  $C_v$  的比值:

阀门开度:

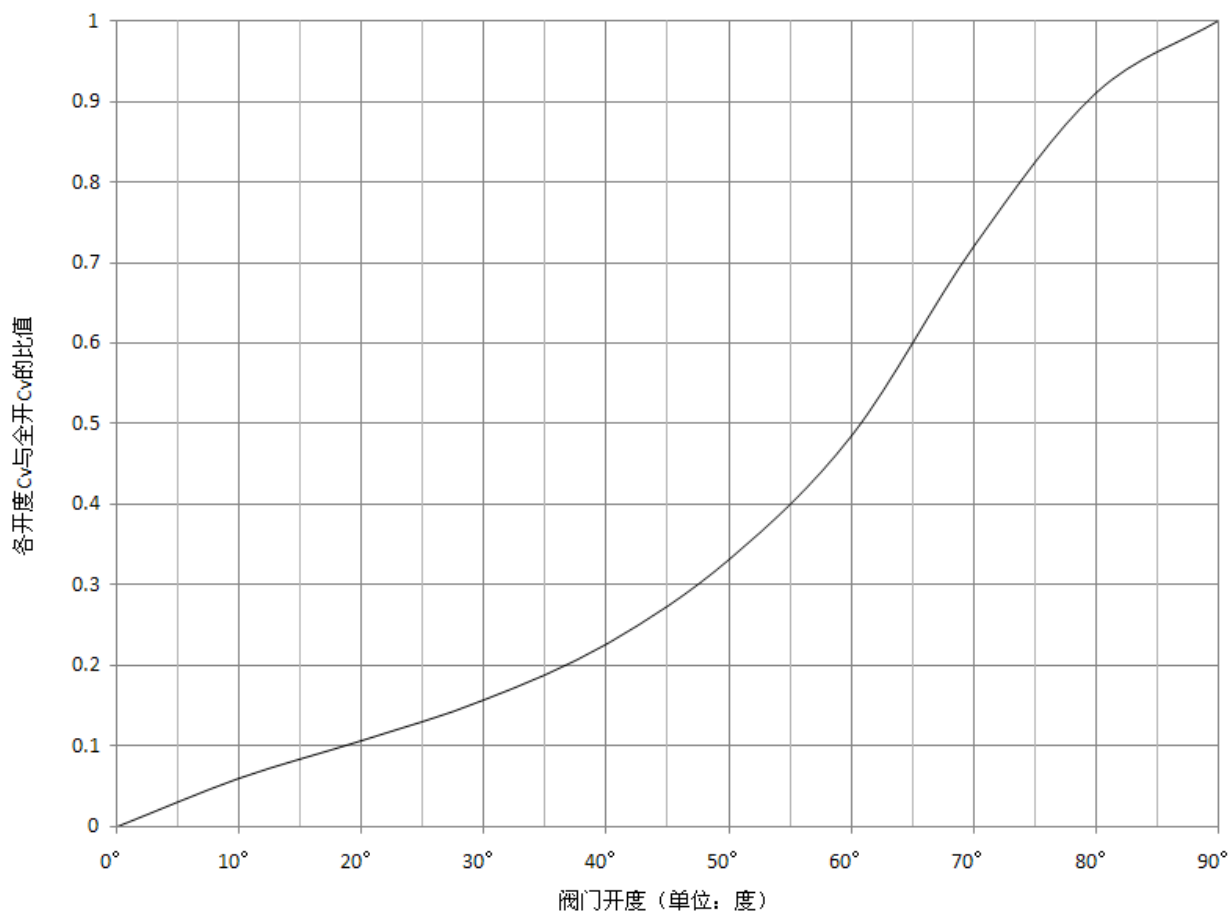
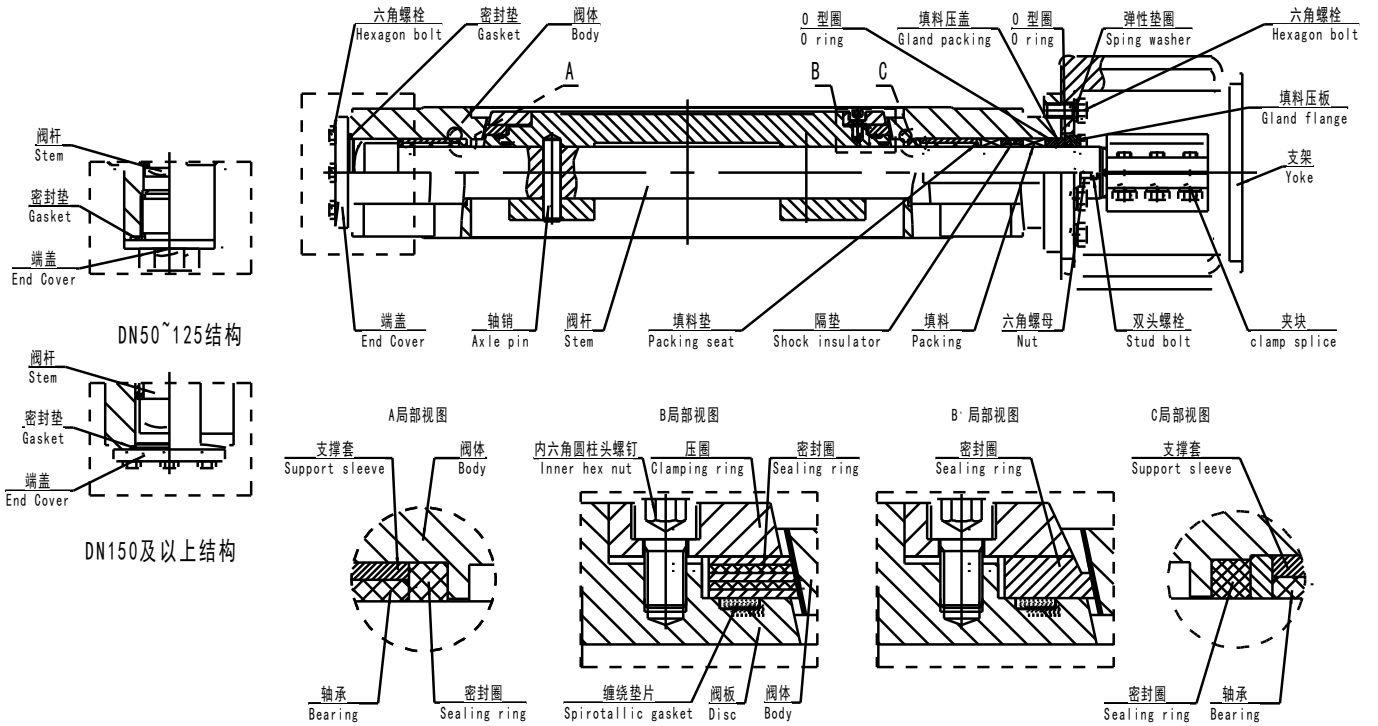


图 1 流量特性曲线图

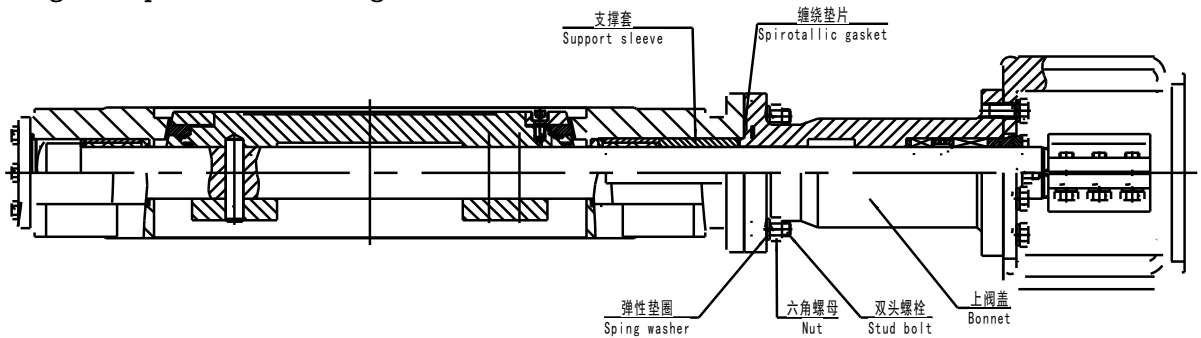
Fig.1 FLOW CHARACTERISTIC CURVE

阀体结构 BODY SECTION VIEW

基本型 (General Configuration) :



高温型 (High Temperature Configuration) :



保温夹套型 (Steam Jacketed Configuration) :

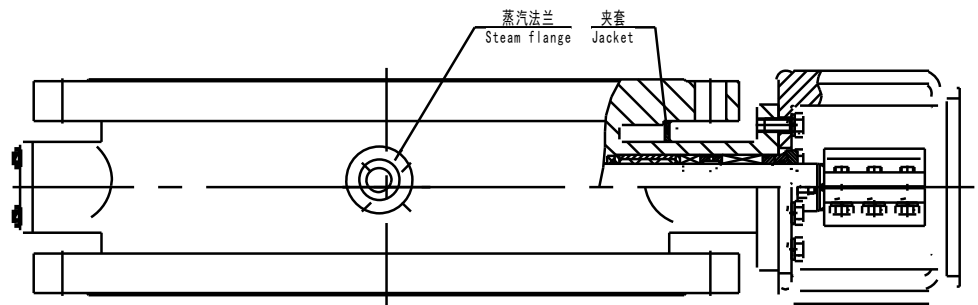


图2 VBJG 阀体结构图

Fig.2 CONSTRUCTION OF VBJG



## 阀体、阀内件材质、泄漏量及使用温度范围

### BODY/TRIM STANDARD MATERIAL, OPERATING TEMPERATURE AND SEAT LEAKAGE

表 2 主要部件材质及技术参数

零件 Part	材质/参数 Material
阀体 Body	WCB、WCC、WC6、WC9、CF8、CF8M、CF3、CF3M
阀板 Disc	WCB、WCC、WC6、WC9、CF8、CF8M、CF3、CF3M
阀体阀座 Seat	ST <sup>[2]</sup>
密封圈 <sup>[3]</sup> Seal Ring	不锈钢+石墨、不锈钢+四氟、不锈钢+无石棉、不锈钢+不锈钢 <sup>[4]</sup> 、不锈钢+合金 <sup>[2][5]</sup> 、聚四氟乙烯+碳纤、PEEK
阀杆 <sup>[6]</sup> Stem	630、S20910
填料 Packing	T2200、四氟
轴承 Bearing	T2200、聚四氟乙烯+碳纤、PEEK
阀座允许泄漏率 <sup>[7]</sup> Seat leakage	额定容量×0.00001%、ANSI V、ANSI VI Rated capacity×0.00001%、ANSI V、ANSI VI
使用温度 Operating temperature	-100℃~+550℃ <sup>[8]</sup> (根据不同的材料确定温度范围)

1.表中所列材质为常用基本材质,也可为:Ti/310S/S2205/哈氏 C/20 合金/蒙乃尔等特殊材质。

2.表面堆焊合金材料(堆焊层材质标配为与内件材质相同;公称压力为 ANSI600 及以上为 D577/ST21/ST6 等)。

3.密封圈中不锈钢金属材质同阀板材质(阀板材质为碳钢时,不锈钢材质为 304 或优于 304 的材质)。

4.全金属多层次结构,详见图 2 阀体结构图中, B 局部视图。

5.整体式全金属结构(表面堆焊合金:D577、ST21、ST6 等高硬度耐腐蚀材料),详见图 2 阀体结构图中, B'局部视图。

6.阀体材质为 CF8M 或者优于 CF8M 时,或者工况温度高于 450 时阀杆材质采用 S20910,其余选择 630。

7.密封圈为不锈钢+不锈钢/不锈钢+合金组合时为额定容量×0.00001%、ANSI V,其余为 ANSIVI。

8.温度超过 500℃,主体结构采用外部轴承结构,阀门所需力矩需要重新核算,详询技术部。

执行机构配置及最大允许压差 (表 3)

STANDARD CONFIGURATION OF ACTUATOR AND MAX.ALLOWABLE PRESSURE DROPS (TABLE 3)

表 3-1 ANSI300 以下配双作用气缸执行机构 (气源压力: 500kPa)

100 kPa

TABLE 3-1 DOUBLE ACTING CYLINDER ACTUATOR (AIR SUPPLY: 500kPa)

执行机构 Actuator	阀门状态 Valve state	公称压力 Pressure rating	公称通径 Nominal diameter																						
			50	65	80	100	125	150	200	250	300	350	400	450	500	600	700	800	900	1000	1200	1400	1600	1800	2000
			2"	2½"	3"	4"	5"	6"	8"	10"	12"	14"	16"	18"	20"	24"	28"	32"	36"	40"	48"	56"	64"	72"	80"
DA83	切断 Cut-off	ANSI150																							
		ANSI300	20.5	9.2																					
DA105	切断 Cut-off	ANSI150																							
		ANSI300			17	4.9																			
DA125	切断 Cut-off	ANSI150																							
		ANSI300			30	18	7.8																		
DA140	切断 Cut-off	ANSI150																							
		ANSI300					29.5	9.9	4.1	1.3															
DA160	切断 Cut-off	ANSI150																							
		ANSI300							9.8	1.5															
DA210	切断 Cut-off	ANSI150																							
		ANSI300									17.6	5.6													
AW13	切断 Cut-off	ANSI150																							
		ANSI300							23.6	4.3	1.5														
AW17	切断 Cut-off	ANSI150																							
		ANSI300								30.6	18	7.2	4.2												
AW20	切断 Cut-off	ANSI150																							
		ANSI300									26	16	8.5	2.7											
AW25	切断 Cut-off	ANSI150																							
		ANSI300											28.5	19	7										
AW28	切断 Cut-off	ANSI150																							
		ANSI300											38	27	18.8	9.1	5.7	2.5	1.0						
CTCI355	切断 Cut-off	ANSI150																							
		ANSI300																		39.7	24.7	15.7	9.9	1.1	
CTC I 490	切断 Cut-off	ANSI150																							
		ANSI300																				20	8.9	3	
CTC I 600	切断 Cut-off	ANSI150																							
		ANSI300																						10	3

注: 1. 灰框内的数字表示配用标准执行机构

Note: 1. The figures in the grey form show the standard actuator combination.

表 3-2 ANSI600 DN150~600 配双作用气缸执行机构（气源压力：500kPa）

100 kPa

TABLE 3-2 ANSI600 DN150~600 DOUBLE ACTING CYLINDER ACTUATOR (AIR SUPPLY: 500kPa)

执行机构 Actuator	阀门状态 Valve state	公 称 通 径 Nominal diameter								
		150	200	250	300	350	400	450	500	600
		6"	8"	10"	12"	14"	16"	18"	20"	24"
AW17	切断 Cut-off	64	57.5							
AW20	切断 Cut-off			64	40					
AW25	切断 Cut-off					51	31	17		
AW28	切断 Cut-off						64	36		
CTC I 355	切断 Cut-off								64	57

表 3-3 ANSI900 DN150~600 配双作用气缸执行机构（气源压力：500kPa）

100 KPa

TABLE 3-3 ANSI900 DN150~600 DOUBLE ACTING CYLINDER ACTUATOR (AIR SUPPLY: 500kPa)

执行机构 Actuator	阀门状态 Valve state	公 称 通 径 Nominal diameter								
		150	200	250	300	350	400	450	500	600
		6"	8"	10"	12"	14"	16"	18"	20"	24"
DA210	切断 Cut-off	97.5								
DA270	切断 Cut-off		100							
DA350	切断 Cut-off			100						
DA400	切断 Cut-off				100					
DA500	切断 Cut-off								100	
AW20	切断 Cut-off			82.5						
AW25	切断 Cut-off				100	65.8				
AW28	切断 Cut-off					100	49.8			
CTC I 355	切断 Cut-off						100	100	100	
CTC I 490	切断 Cut-off									100

注：1. 灰框内的数字表示配用标准执行机构

Note: 1. The figures in the grey form show the standard actuator combination.

表 3-4 ANSI1500 DN150~600 配双作用气缸执行机构（气源压力：500kPa）

100 KPa

TABLE 3-4 ANSI1500 DN150~600 DOUBLE ACTING CYLINDER ACTUATOR (AIR SUPPLY: 500kPa)

执行机构 Actuator	阀门状态 Valve state	公 称 通 径 Nominal diameter								
		150	200	250	300	350	400	450	500	600
		6"	8"	10"	12"	14"	16"	18"	20"	24"
DA240	切断 Cut-off	100								
DA270	切断 Cut-off		63.1							
DA300	切断 Cut-off		100							
DA350	切断 Cut-off			71						
DA400	切断 Cut-off				100	35.9				
DA500	切断 Cut-off						100	100	87.3	
DA600	切断 Cut-off									100
AW17	切断 Cut-off	100								
AW20	切断 Cut-off		100							
AW28	切断 Cut-off			100	100	100	37.5			
CTC I 355	切断 Cut-off						100	100	36.9	
CTC I 490	切断 Cut-off								100	100

注：1. 灰框内的数字表示配用标准执行机构

Note: 1. The figures in the grey form show the standard actuator combination.

表 3-5 ANSI300 以下配单作用气缸执行机构（气源压力：500kPa）

100kPa

TABLE 3-5 SPRING RETURN CYLINDER ACTUATOR (AIR SUPPLY: 500kPa)

执行机构 Actuator	阀门状态 Valve	公称压力 Pressure rating	公称通径 Nominal diameter																		
			50	65	80	100	125	150	200	250	300	350	400	450	500	600	700	800	900	1000	1200
			2"	2½"	3"	4"	5"	6"	8"	10"	12"	14"	16"	18"	20"	24"	28"	32"	36"	40"	48"
SR125	切断 Cut-off	ANSI150	25	18																	
		ANSI300																			
SR160	切断 Cut-off	ANSI150			25.5	16.7	4.7														
		ANSI300																			
SR210	切断 Cut-off	ANSI150						32	25	8.3											
		ANSI300																			
SR240	切断 Cut-off	ANSI150								18.0	2										
		ANSI300																			
SR270	切断 Cut-off	ANSI150									13	5									
		ANSI300																			
AW13S	切断 Cut-off	ANSI150					31.2	24.4	7												
		ANSI300																			
AW17S	切断 Cut-off	ANSI150							32	8.5											
		ANSI300																			
AW20S	切断 Cut-off	ANSI150								32	20	7.9	4.5								
		ANSI300																			
AW25S	切断 Cut-off	ANSI150										20.5	10.4	2.5							
		ANSI300																			
AW28S	切断 Cut-off	ANSI150											17.5	12	5.3	0.5					
		ANSI300																			
CTC I 355S	切断 Cut-off	ANSI150															21.9	12	6.2	2.4	
		ANSI300																-	-	-	-
CTC I 355D	切断 Cut-off	ANSI150																		1	
		ANSI300																			-

表 3-6 ANSI600 DN150~600 配单作用气缸执行机构（气源压力：500kPa）

100 kPa

TABLE 3-6 ANSI600 DN150~600 SPRING RETURN CYLINDER ACTUATOR (AIR SUPPLY: 500kPa)

执行机构 Actuator	阀门状态 Valve state	公称通径 Nominal diameter								
		150	200	250	300	350	400	450	500	600
		6"	8"	10"	12"	14"	16"	18"	20"	24"
AW17S	切断 Cut-off	56.9	23.7							
AW20S	切断 Cut-off		64	29.9						
AW25S	切断 Cut-off			54	28					
AW28S	切断 Cut-off				64	37	21			
CTC I355S	切断 Cut-off					64	64	60	44	
CTC I 355D	切断 Cut-off									64

注：1. 灰框内的数字表示配用标准执行机构

Note: 1. The figures in the grey form show the standard actuator combination.

表 3-7 ANSI300 以下配电动执行机构

100kPa

TABLE 3-7 ELECTRIC ACTUATOR

执行机构 Actuator	阀门状态 Valve state	公称压力 Pressure rating	公 称 通 径 Nominal diameter																							
			50	65	80	100	125	150	200	250	300	350	400	450	500	600	700	800	900	1000	1200	1400	1600			
			2"	2½"	3"	4"	5"	6"	8"	10"	12"	14"	16"	18"	20"	24"	28"	32"	36"	40"	48"	56"	64"			
EI008	切断	ANSI150																								
	Cut-off	ANSI300	26	19																						
EI025	切断	ANSI150																								
	Cut-off	ANSI300			30	19	10																			
EI035	切断	ANSI150																								
	Cut-off	ANSI300					29.4	9.8																		
EI050	切断	ANSI150																								
	Cut-off	ANSI300							9.7																	
EI080	切断	ANSI150																								
	Cut-off	ANSI300							26.5	8																
EI150	切断	ANSI150																								
	Cut-off	ANSI300									18.2	7.3														
EI200	切断	ANSI150																								
	Cut-off	ANSI300											5													
EI300	切断	ANSI150																								
	Cut-off	ANSI300											14	5.8												
M8630+A80 90	切断	ANSI150																								
	Cut-off	ANSI300											32	29	20	8										
M8640+A80 90	切断	ANSI150																								
	Cut-off	ANSI300											35	26	16.5	7.9	5.2	2.1	1.0							
M8640+A81 60	切断	ANSI150																								
	Cut-off	ANSI300														28	18	10.8	6.2							
M8640+A84 00+G6804	切断	ANSI150																								
	Cut-off	ANSI300																22	16	9.5	4					
M8650+A84 00+G6804	切断	ANSI150																								
	Cut-off	ANSI300																						1		

注：1. 灰框内的数字表示配用标准执行机构

Note: 1. The figures in the grey form show the standard actuator combination.

外形尺寸

OUTLINE DIMENSION

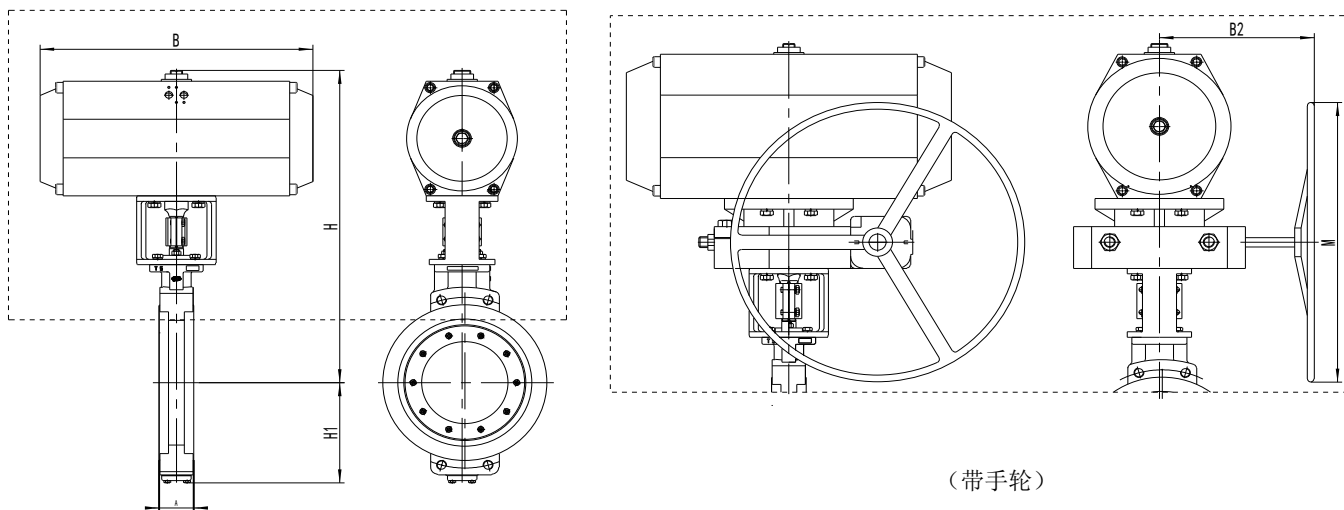


图 1 配 DA (SR)外形尺寸图

Fig.1 OUTLINE DIMENSIONS OF THE VALVE AND DA (SR) ACTUATOR COMBINED

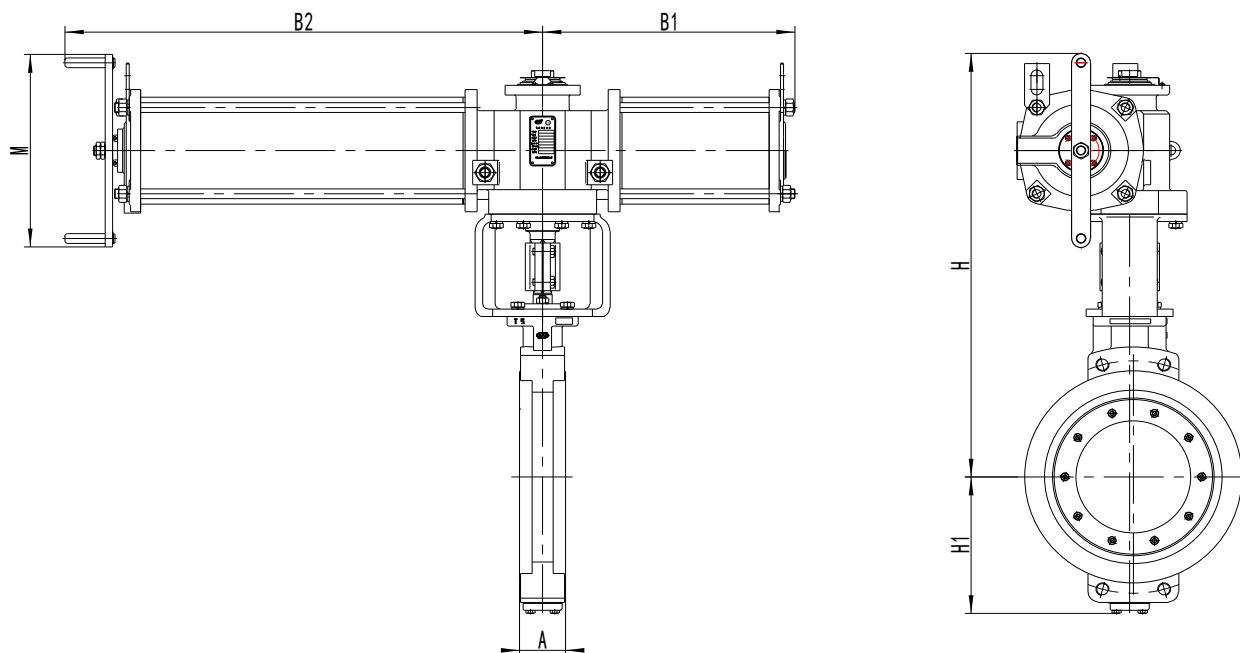


图 2.1 阀门作用方式：FC

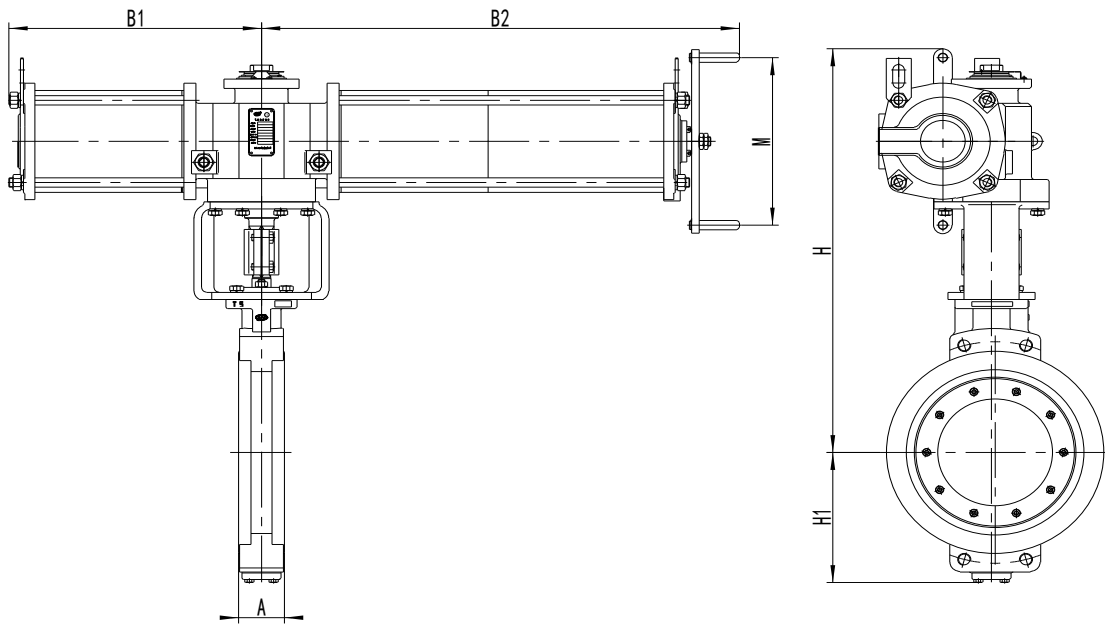
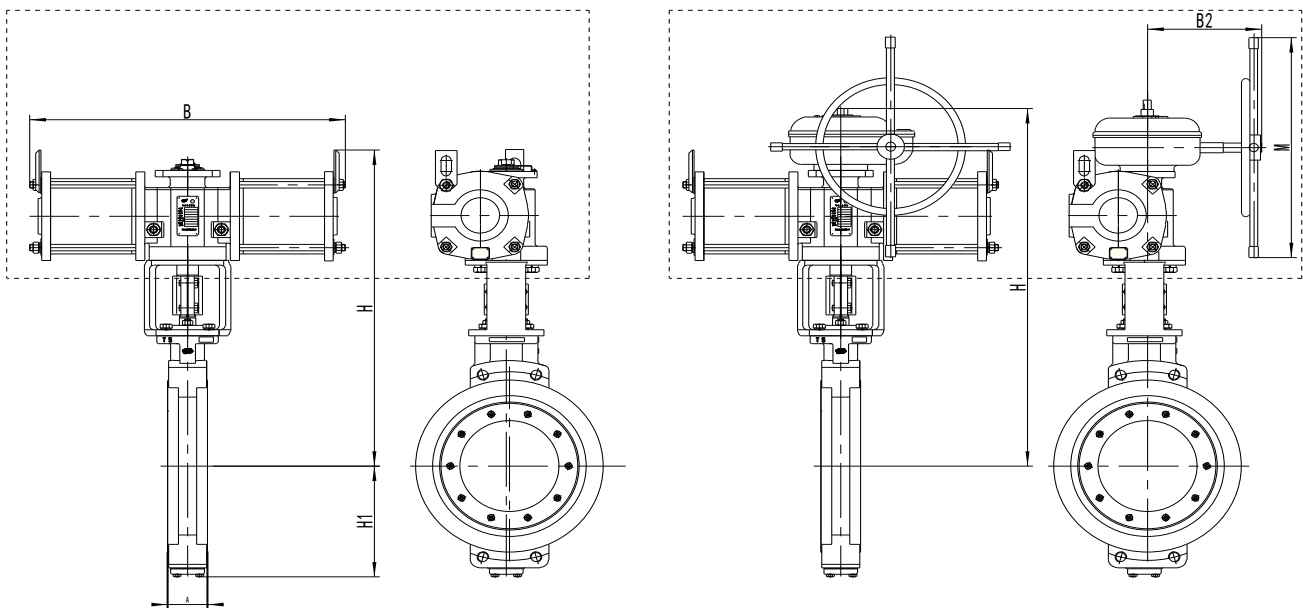


图 2.2 阀门作用方式：FO（此状态为执行机构通气状态）

图 2 配 AW 单作用执行机构外形尺寸图

Fig.4 OUTLINE DIMENSIONS OF THE VALVE AND AW SINGLE ACTING ACTUATOR COMBINED



（带手轮）

图 3 配 AW 双作用执行机构外形尺寸图

Fig.3 OUTLINE DIMENSIONS OF THE VALVE AND AW DOUBLE ACTING ACTUATOR COMBINED



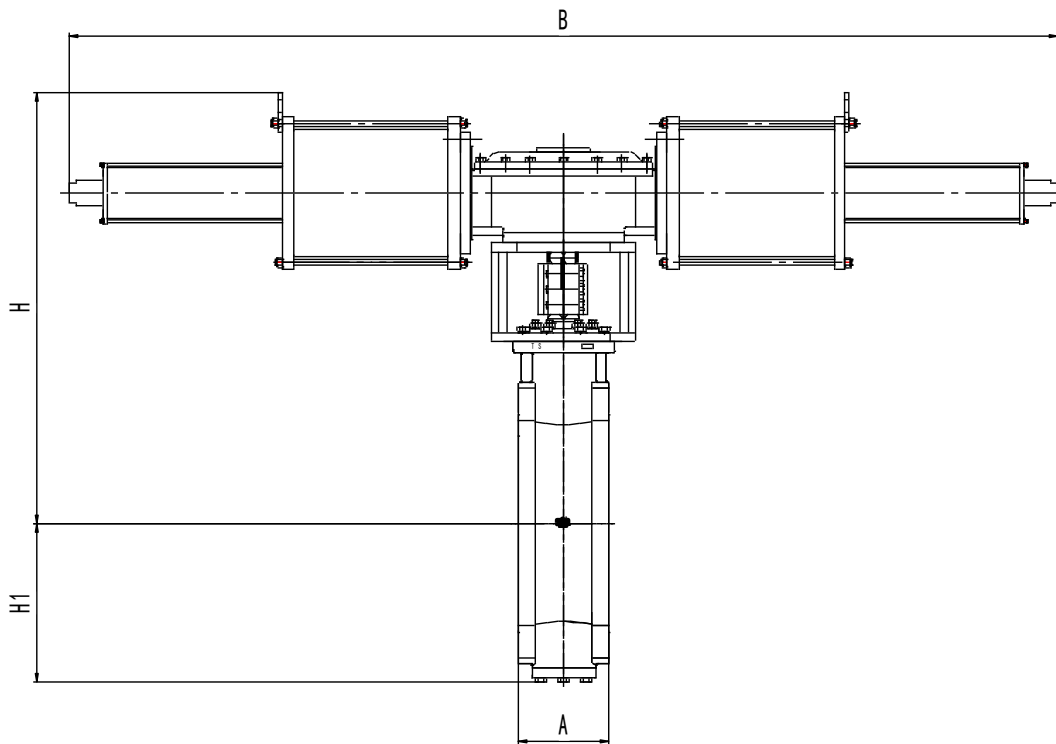


图 4 配 CTC I 型双作用执行机构外形尺寸图

Fig.4 OUTLINE DIMENSIONS OF THE VALVE AND CTC I series DOUBLE ACTING ACTUATOR COMBINED

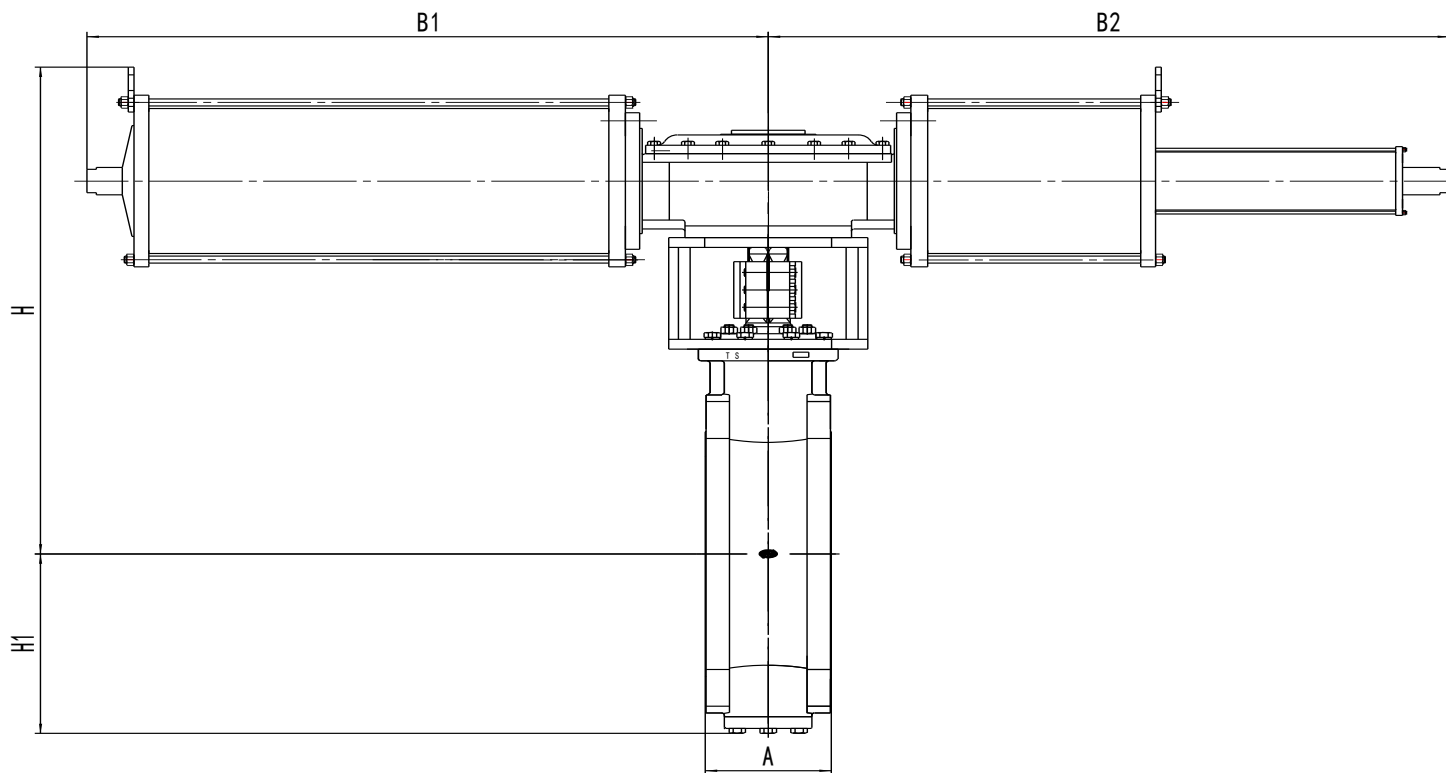


图 5.1 配 CTC I 型单作用执行机构 FC 外形尺寸图

Fig.5.1 OUTLINE DIMENSIONS OF THE VALVE AND CTC I series SINGLE ACTING ACTUATOR COMBINED

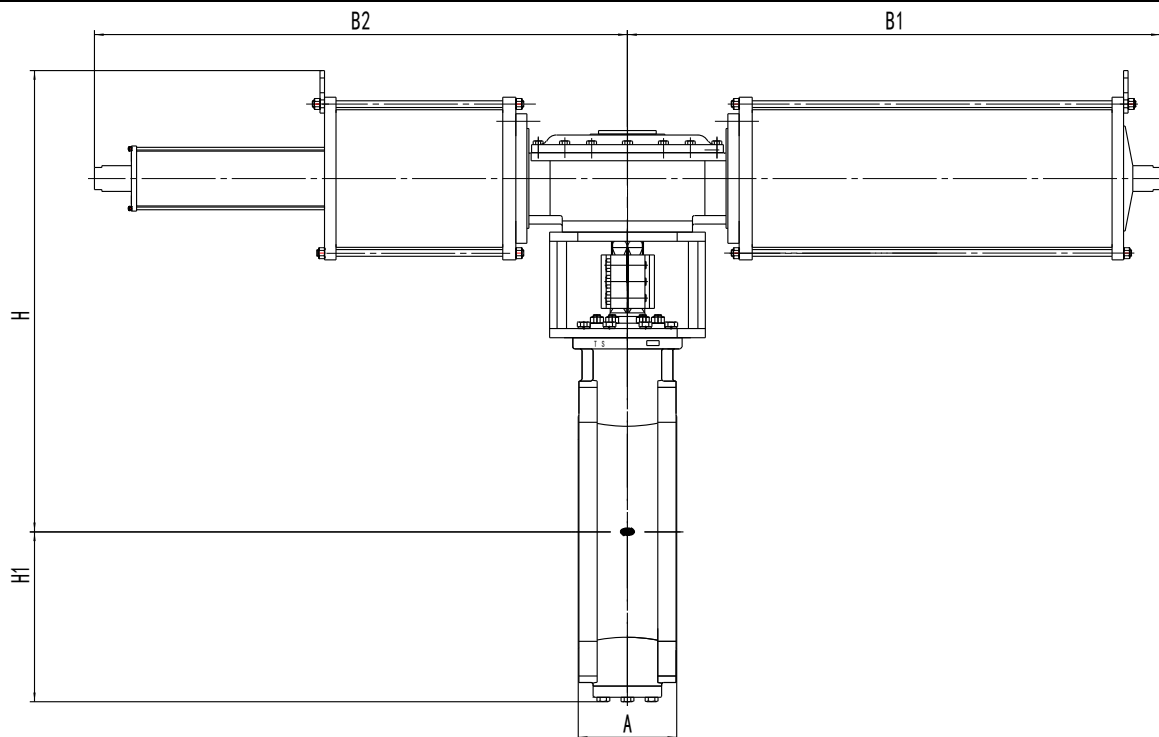


图 5.2 配 CTC I 型单作用 FO 执行机构外形尺寸图(执行机构通气状态)

Fig.5.2 OUTLINE DIMENSIONS OF THE VALVE AND CTC I series SINGLE ACTING ACTUATOR COMBINED

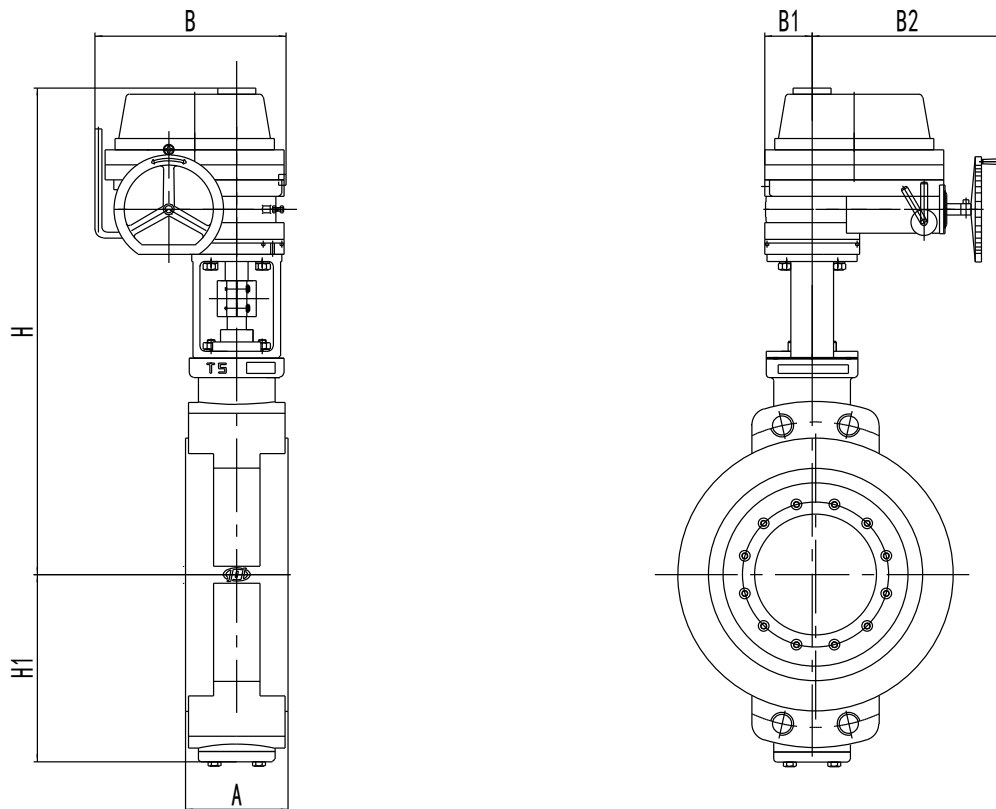


图 6 配 EI 执行机构外形尺寸图

Fig.6 OUTLINE DIMENSIONS OF THE VALVE AND EI ACTUATOR COMBINED

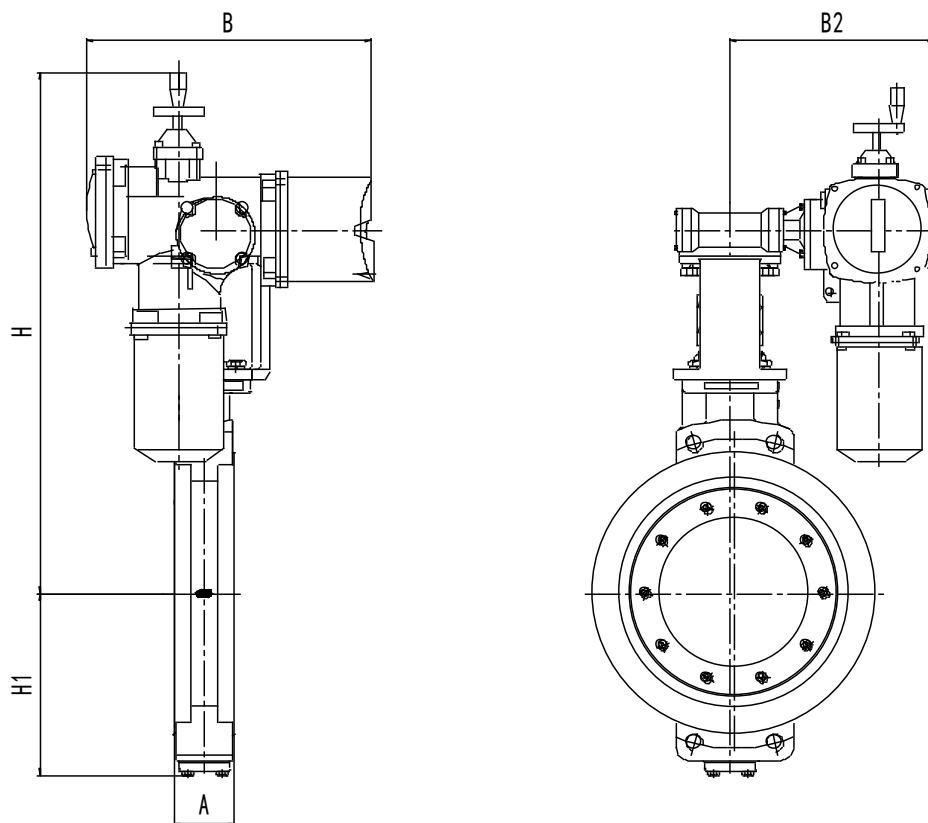


图 7 配 M8000 系列执行机构外形尺寸图

Fig.7 OUTLINE DIMENSIONS OF THE VALVE AND M8000 SERIES ACTUATOR COMBINED

法兰距、外形尺寸及重量

FACE TO FACE DIMENSION, OUTLINE DIMENSION AND WEIGHT

表 4-1 ANSI150 配气动执行机构外形尺寸

Table 4-1 ANSI150 PNEUMATIC ACTUATOR COMBINATION

mm

公称通径 Nominal diameter Inch (mm)	ANSI150 法兰距 A Face to face dimension		外 形 尺 寸 Outline dimension							执行机构 Actuator	重量 Weight kg			
	对夹式 Wafer type	法兰式 Flange type	B1	带手轮			H	H1	B		对夹式 Wafer type		法兰式 Flange type	
				B2	H	M					--	带手轮	--	带手轮
	--	带手轮	--	带手轮	--	带手轮	--	带手轮	--		带手轮	--	带手轮	
2"(50)	49	70	—	175	530	Φ 200	420	115	204	DA83	8	17	14	23
			—	175	550	Φ 200	450		298	SR125	15	24	21	30
2½"(65)	49	114	—	175	530	Φ 200	430	120	204	DA83	9	18	16	25
			—	175	555	Φ 200	455		298	SR125	16	25	23	32
3"(80)	49	114	—	175	550	Φ 200	450	130	268	DA105	13	22	21	30
			—	175	630	Φ 200	520		458	SR160	30	48	38	56
4"(100)	56	127	—	175	570	Φ 200	470	145	268	DA105	16	25	26	35
			—	175	650	Φ 200	550		458	SR160	33	51	43	61
5"(125)	64	140	—	175	610	Φ 200	510	165	298	DA125	22	31	33	42
			320	760	580	Φ 250	580		—	AW13S	78	78	99	99
6"(150)	70	140	—	175	680	Φ 200	580	165	390	DA140	31	40	45	54
			320	760	600	Φ 250	600		—	AW13S	83	83	97	97
8"(200)	71	152	—	200	760	Φ 300	660	200	640	AW13	64	82	84	102
			368	862	730	Φ 300	730		—	AW17S	151	151	171	171
10"(250)	76	165	—	200	780	Φ 300	680	230	640	AW13	76	94	111	129
			368	862	760	Φ 300	760		—	AW17S	163	163	198	198
12"(300)	83	178	—	266	980	Φ 550	800	265	736	AW17	141	181	194	234
			510	1205	860	Φ 410	860		—	AW20S	271	271	324	324
14"(350)	92	190	—	266	1010	Φ 550	830	290	736	AW17	159	199	222	262
			510	1205	900	Φ 410	900		—	AW20S	289	289	352	352
16"(400)	102	216	—	266	1040	Φ 550	860	325	736	AW17	176	216	258	298
			510	1205	920	Φ 410	920		—	AW20S	306	306	388	388
18"(450)	114	222	—	288	1160	Φ 600	960	355	1020	AW20	288	338	372	422
			690	1583	1130	Φ 600	1130		—	AW28S	594	594	678	678
20"(500)	127	229	—	288	1200	Φ 600	1000	435	1020	AW20	318	368	490	540
			690	1583	1180	Φ 600	1180		—	AW28S	614	614	796	796
24"(600)	154	267	—	322	1530	Φ 800	1300	475	1380	AW28	627	727	785	885
			690	1583	1260	Φ 600	1260		—	AW28S	722	722	880	880
28"(700)	165	292	—	322	1628	Φ 800	1398	530	1380	AW28	719	819	986	1086
			1432	1622	—	—	1498		—	CTC I 355S	1349	—	1616	—
32"(800)	190	318	—	322	1679	Φ 800	1449	600	1380	AW28	805	905	1192	1292
			1432	1622	—	—	1549		—	CTC I 355S	1435	—	1822	—
36"(900)	203	330	—	—	1740	Φ 800	1510	650	1380	AW28	945	1045	1407	1507
			1432	1622	—	—	1610		—	CTC I 355S	1575	—	2037	—
40"(1000)	216	410	—	—	1782	Φ 800	1552	700	1380	AW28	1133	1233	1641	1741
			1432	1622	—	—	1652		—	CTC I 355S	1763	—	2271	—
48"(1200)	254	470	—	—	—	—	1600	850	2910	CTC I 355	1948	—	2506	—
			1539	1811	—	—	1800		—	—	2449	—	3007	—
56"(1400)	279	530	—	—	—	—	1800	1100	3324	CTC I 490	-	—	-	—
64"(1600)	318	600	—	—	—	—	1900	1500	3324	CTC I 600	-	—	-	—
72"(1800)	356	670	—	—	—	—	1950	1900	3918	CTC I 600	-	—	-	—
80"(2000)	406	760	—	—	—	—	2050	2100	3918	CTC I 600	-	—	-	—

表 4-2 ANSI1300 配气动执行机构外形尺寸

Table 4-2 ANSI300 PNEUMATIC ACTUATOR COMBINATION

mm

公称通径 Nominal diameter Inch (mm)	ANSI300 法兰距 A Face to face dimension		外形尺寸 Outline dimension							执行机构 Actuator	重量 Weight kg			
	对夹式 Wafer type	法兰式 Flange type	B1	带手轮			不带手轮	H1	B		对夹式 Wafer type		法兰式 Flange type	
				B2	H	M	H				--	带手轮	--	带手轮
2"(50)	49	70	—	175	520	Φ 200	420	130	204	DA83	8	17	16	25
			—	175	550	Φ 200	450		298	SR125	16	25	23	32
2½"(65)	49	114	—	175	530	Φ 200	430	130	204	DA83	11	20	21	30
			—	175	560	Φ 200	460		298	SR125	18	27	28	37
3"(80)	64	180	—	175	540	Φ 200	440	130	268	DA105	14	23	31	40
			—	175	620	Φ 200	520		458	SR160	31	49	48	66
4"(100)	64	190	—	175	570	Φ 200	470	150	298	DA105	17	26	39	48
			—	175	650	Φ 200	550		458	SR160	34	52	56	74
5"(125)	70	200	—	175	610	Φ 200	510	170	298	DA125	24	33	50	59
			320	760	575	Φ 250	575		—	AW13S	80	80	106	106
6"(150)	76	210	—	175	675	Φ 200	575	200	390	DA140	37	46	66	75
			320	760	600	Φ 250	600		—	AW13S	89	89	118	118
8"(200)	89	230	—	200	745	Φ 300	645	230	640	AW13	74	92	122	140
			368	862	725	Φ 300	725		—	AW17S	161	161	209	209
10"(250)	114	250	—	200	775	Φ 300	675	265	640	AW13	91	109	207	225
			368	862	755	Φ 300	755		—	AW17S	178	178	294	294
12"(300)	114	270	—	266	965	Φ 550	785	300	736	AW17	164	204	278	318
			510	1205	860	Φ 410	860		—	AW20S	294	294	308	308
14"(350)	127	290	—	266	995	Φ 550	815	330	736	AW17	197	237	326	366
			510	1205	890	Φ 410	890		—	AW20S	327	327	456	456
16"(400)	140	310	—	266	1040	Φ 550	860	370	736	AW17	240	280	390	430
			510	1205	930	Φ 410	930		—	AW20S	370	370	520	520
18"(450)	152	330	—	288	1170	Φ 600	970	405	1020	AW20	354	404	552	602
			690	1583	1145	Φ 600	1145		—	AW28S	660	660	858	858
20"(500)	152	350	—	288	1200	Φ 600	1000	435	1020	AW20	389	439	647	697
			690	1583	1180	Φ 600	1180		—	AW28S	695	695	953	953
24"(600)	178	390	—	322	1530	Φ 800	1300	510	1380	AW28	718	818	1087	1187
			690	1583	1260	Φ 600	1260		—	AW28S	813	813	1182	1182
28"(700)	229	--	—	322	1630	Φ 800	1400	570	1380	AW28				
32"(800)	241	--	—	322	1680	Φ 800	1450	660	1380	AW28				
36"(900)	241	--	—	322	1740	Φ 800	1510	750	1380	AW28				
40"(1000)	300	--	—	322	1782	Φ 800	1552	860	1380	AW28				
48"(1200)	360	--	—	—	1830	—	1600	975	2910	CTC I 355				
—														

表 4-3 ANSI600 配气动执行机构外形尺寸

Table 4-3 ANSI600 PNEUMATIC ACTUATOR COMBINATION

mm

公称通径 Nominal diameter Inch (mm)	ANSI600 法兰距 A Face to face dimension		外形尺寸 Outline dimension							执行机构 Actuator	重量 Weight kg			
	对夹式 Wafer type	法兰式 Flange type	B1	带手轮			不带手轮	H1	B		对夹式 Wafer type		法兰式 Flange type	
				B2	H	M	H				-	带手轮	-	带手轮
6" (150)	156	210	--	266	933	Φ 550	753	240	736	AW17	101	141	169	209
			368	862	753	Φ 300	753		--	AW17S	140	140	208	208
8" (200)	168	230	--	266	964	Φ 550	784	265	736	AW17	181	221	227	267
			510	1205	854	Φ 410	854		--	AW20S	321	321	367	367
10" (250)	178	250	--	288	1088	Φ 600	888	315	1020	AW20	305	355	389	439
			623	1435	990	Φ 600	990		--	AW25S	535	535	619	619
12" (300)	200	270	--	288	1200	Φ 600	1000	350	1020	AW20	391	441	489	539
			690	1583	1255	Φ 600	1255		--	AW28S	711	711	809	809
14" (350)	228	290	--	322	1400	Φ 800	1170	390	1246	AW25	595	695	698	798
			1432	1622	1325	--	1325		--	CTC I 355S	1315	-	1418	-
16" (400)	240	310	--	322	1480	Φ 800	1250	430	1380	AW28	741	841	911	1011
			1432	1622	1335	--	1335		--	CTC I 355S	1370	-	1540	-
18" (450)	252	330	--	322	1500	Φ 800	1270	465	1380	AW28	809	909	1033	1133
			1432	1622	1380	--	1380		--	CTC I 355S	1438	-	1662	-
20" (500)	265	350	--	--	1300	--	1300	505	2910	CTC I 355	1282	-	1503	-
			1432	1622	1350	--	1350		--	CTC I 355S	1584	-	1805	-
24" (600)	290	390	--	--	1420	--	1420	555	2910	CTC I 355	1446	-	1696	-
			1539	1811	1600	--	1600		--	CTC I 355D	2048	-	2298	-

表 4-4 ANSI900 配气动执行机构外形尺寸

Table 4-4 ANSI900 PNEUMATIC ACTUATOR COMBINATION

mm

公称通径 Nominal diameter Inch (mm)	ANSI900 法兰距 A Face to face dimension		外形尺寸 Outline dimension							执行机构 Actuator	重量 Weight kg			
	对夹式 Wafer type	法兰式 Flange type	B1	带手轮			不带手轮	H1	B		对夹式 Wafer type		法兰式 Flange type	
				B2	H	M	H				-	带手轮	-	带手轮
6" (150)	--	270	--	200	965	Φ 300	865	260	532	DA210	--	--	286	304
8" (200)	--	270	--	250	1097	Φ 400	977	310	722	DA270	--	--	332	360
10" (250)	--	310	--	288	1215	Φ 600	1015	360	1020	AW20	--	--	661	701
12" (300)	--	350	--	322	1445	Φ 800	1215	380	1246	AW25	--	--	926	1086
14" (350)	--	370	--	322	1497	Φ 800	1267	420	1380	AW28	--	--	1131	1231
16" (400)	--	410	--	--	--	--	1329	460	2910	CTC I 355	--	--	1720	-
18" (450)	--	430	--	--	--	--	1351	500	2910	CTC I 355	--	--	2020	-
20" (500)	--	470	--	--	--	--	1389	530	2910	CTC I 355	--	--	2335	-
24" (600)	--	540	--	--	--	--	1603	620	3324	CTC I 490	--	--	--	-

表 4-5 ANSI1500 配气动执行机构外形尺寸

Table 4-5 ANSI1500 PNEUMATIC ACTUATOR COMBINATION

mm

公称通径 Nominal diameter Inch (mm)	ANSI1500 法兰距 A Face to face dimension		外 形 尺 寸 Outline dimension							执行机构 Actuator	重量 Weight kg			
	对夹式 Wafer type	法兰式 Flange type	B1	带手轮			不带手轮	H1	B		对夹式 Wafer type		法兰式 Flange type	
				B2	H	M	H				--	带手轮	--	带手轮
	--	--	--	--	--	--	--	--	--		--	--	--	--
6"(150)	--	318	--	266	1011	Φ 550	831	280	736	AW17	--	--	390	430
8"(200)	--	360	--	288	1161	Φ 600	961	350	1020	AW20	--	--	643	703
10"(250)	--	410	--	322	1486	Φ 800	1256	400	1380	AW28	--	--	1177	1277
12"(300)	--	470	--	322	1542	Φ 800	1312	450	1380	AW28	--	--	1464	1564
14"(350)	--	490	--	322	1607	Φ 800	1377	480	1380	AW28	--	--	1835	1935
16"(400)	--	540	--	--	--	--	1440	540	2910	CTC I 355	--	--	2580	-
18"(450)	--	570	--	--	--	--	1526	570	2910	CTC I 355	--	--	3123	-
20"(500)	--	650	--	--	--	--	1561	620	3324	CTC I 490	--	--	--	--
24"(600)	--	730	--	--	--	--	1667	710	3324	CTC I 490	--	--	--	--

表 4-6 ANSI150 配电动执行机构外形尺寸

Table 4-6 ANSI150 ELECTRIC ACTUATOR COMBINATION

mm

公称通径 Nominal diameter Inch (mm)	ANSI150 法兰距 A Face to face dimension		外 形 尺 寸 Outline dimension					执行机构 Actuator	ANSI150 重量 Weight kg	
	对夹式 Wafer type	法兰式 Flange type	H	H1	B1	B2	B		对夹式 Wafer type	法兰式 Flange type
2"(50)	49	70	450	115	—	121	160	EI008	14	15
2½"(65)	49	114	460	120	—	121	160	EI008	15	17
3"(80)	49	114	680	130	—	338	229	EI025	21	22
4"(100)	56	127	720	145	—	338	229	EI025	24	25
5"(125)	64	140	790	165	—	357	244	EI050	33	35
6"(150)	70	140	820	165	—	357	244	EI050	37	43
8"(200)	71	152	920	200	—	380	287	EI080	54	64
10"(250)	76	165	950	230	—	380	287	EI080	66	81
12"(300)	83	178	1000	265	—	368	293	EI120	122	145
14"(350)	92	190	1060	290	—	368	293	EI120	170	207
16"(400)	102	216	1310	325	—	380	312	EI200	167	231
18"(450)	114	222	1220	355	—	800	312	EI300	283	349
20"(500)	127	229	1250	435	—	800	669	M8640+A8090	221	342
24"(600)	154	267	1450	475	—	900	669	M8640+A8090	423	516

表 4-6 ANSI150 配电动执行机构外形尺寸 (续)

Table 4-6 ANSI150 ELECTRIC ACTUATOR COMBINATION (CONTINUE)

mm

公称通径 Nominal diameter Inch (mm)	ANSI150 法兰距 A Face to face dimension		外 形 尺 寸 Outline dimension					执行机构 Actuator	ANSI150 重量 Weight kg	
	对夹式 Wafer type	法兰式 Flange type	H	H1	B1	B2	B		对夹式 Wafer type	法兰式 Flange type
28"(700)	165	292	—	530	—	—	669	M8640+A80 90	541	827
32"(800)	190	318	—	600	—	—	669	M8640+A80 90	626	1033
36"(900)	203	330	—	650	—	—	859	M8640+A81 60	885	1347
40"(1000)	216	410	—	700	—	—	859	M8640+A81 60	1083	1591
48"(1200)	254	470	—	850	—	—	1100	M8650+A84 00+G6804	1777	—
56"(1400)	318	530	—	1100	—	—	1100	M8650+A84 00+G6804	—	—
64"(1600)	330	600	—	1500	—	—	1100	M8650+A84 00+G6804	—	—

表 4-7 ANSI300 配电动执行机构外形尺寸

Table 4-7 ANSI300 ELECTRIC ACTUATOR COMBINATION

mm

公称通径 Nominal diameter Inch (mm)	ANSI300 法兰距 A Face to face dimension		外 形 尺 寸 Outline dimension					执行机构 Actuator	ANSI300 重量 Weight kg	
	对夹式 Wafer type	法兰式 Flange type	H	H1	B1	B2	B		对夹式 Wafer type	法兰式 Flange type
2"(50)	49	70	450	130	—	121	160	EI008	20	22
2½"(65)	49	114	460	130	—	121	160	EI008	22	27
3"(80)	64	180	680	130	—	338	229	EI025	29	39
4"(100)	64	190	720	150	—	338	229	EI025	35	47
5"(125)	70	200	790	170	—	357	244	EI050	44	61
6"(150)	76	210	820	200	—	357	244	EI050	51	72
8"(200)	89	230	920	230	—	380	287	EI080	74	108
10"(250)	114	250	950	265	—	380	287	EI080	100	156
12"(300)	114	270	1000	300	—	368	293	EI120	175	263
14"(350)	127	290	1060	330	—	368	293	EI120	203	307
16"(400)	140	310	1310	370	—	380	312	EI200	249	381
18"(450)	152	330	1390	405	—	800	312	EI300	287	467
20"(500)	152	350	1250	435	—	800	669	M8640+A80 90	480	623
24"(600)	178	390	1450	575	—	900	669	M8640+A80 90	582	900



伸长高温上盖 Extended Bonnet

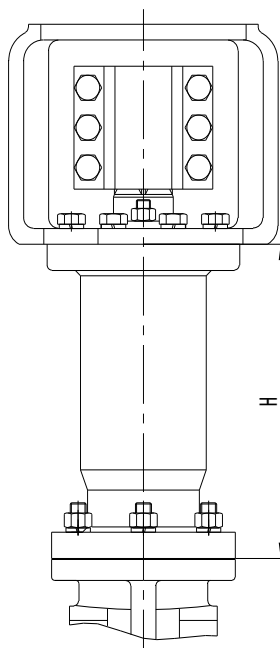


图 8 伸长高温上盖

Fig.8 EXTENDED BONNET

表 5-1 伸长高温上盖外形尺寸

Table 5-1 Extended Bonnet Outline Dimension

ANSI150		ANSI300		ANSI600	
公称通径 Inch (mm)	高度 H(mm)	公称通径 Inch (mm)	高度 H(mm)	公称通径 Inch (mm)	高度 H(mm)
3" (80)	150	3" (80)	150	3" (80)	-
4" (100)	150	4" (100)	150	4" (100)	-
5" (125)	150	5" (125)	150	5" (125)	-
6" (150)	150	6" (150)	150	6" (150)	150
8" (200)	200	8" (200)	200	8" (200)	200
10" (250)	200	10" (250)	200	10" (250)	200
12" (300)	300	12" (300)	300	12" (300)	300
14" (350)	300	14" (350)	300	14" (350)	300
16" (400)	300	16" (400)	300	16" (400)	300
18" (450)	300	18" (450)	300	18" (450)	-
20" (500)	300	20" (500)	300	20" (500)	-
24" (600)	300	24" (600)	300	24" (600)	-

注：1. 计算带伸长高温上盖外形尺寸时，在基本结构外形尺寸基础上加上上盖高度尺寸 H

Note: 1. Calculation with extended high temperature bonnet dimension, the basic structure outline dimensions shall be add the bonnet height size of H.

2. 上述表 4-1 至 4-7 中重量一栏中的数值不包含伸长高温上盖的重量。

**手轮机构 Handwheel**

**表 6-1 执行机构手轮标准配用：**

执行机构	标准配用手轮	执行机构	标准配用手轮	执行机构	标准配用手轮	执行机构	标准配用手轮
DA83	ZHJ-1	SR83	ZHJ-1	AW13	ZHJ-4	AW13S	自带
DA105	ZHJ-2	SR105	ZHJ-2	AW17	HG17	AW17S	自带
DA125	ZHJ-2	SR125	ZHJ-2	AW20	HG20	AW20S	自带
DA140	ZHJ-3	SR140	ZHJ-4	AW25	HG28	AW25S	自带
DA160	ZHJ-3	SR160	ZHJ-4	AW28	HG28	AW28S	自带
DA190	ZHJ-4	SR190	ZHJ-5				
DA210	ZHJ-4	SR210	ZHJ-5				
DA240	ZHJ-5	SR240	ZHJ-6				
DA270	ZHJ-5	SR270	ZHJ-6				
DA300	ZHJ-6	SR300	HJ98				