



VBD 端面密封蝶阀

VBD 端面密封蝶阀是一种重量轻, 结构简单的后座式端面密封蝶阀。阀体、阀板均用钢板焊接或铸造加工而成。适用于低压状态的空气或其他气体的流量、压力控制。

本产品符合 GB/T4213-2008 标准。

Mechanical (End Face) Seal Butterfly Valve

VBD back-seated mechanical seal butterfly valve features with light weight and compact construction. Both the body and disc are made of machined steel plates or casting. It is designed suitable for controlling flow capacity and pressure of low pressure air or other gases.

The design of this product complies with GB/T4213-2008 standard.

标准规格 STANDARD SPECIFICATION

阀体 BODY

形 式 Type	扁平式焊接或铸造阀体 Flat type welding or casting body
公称口径 Normal size	125~2000mm (5"~80")
公称压力 Pressure rating	PN0.25、0.6、1.0、1.6MPa, ANSI 150, JIS2K、 5K、10K
连接型式 End connection	法兰式 Flange type 密封面型式 Flanged end: RF
材 料 Material	25#、SUS304、SUS316、高温耐热钢 Ni25Mo 等 25#, SUS304, SUS316 or heat resistant steel Ni25Mo, etc.
标 准 型 Standard type	适用-17~200℃, 公称口径 DN550 以下。 Suitable for the condition of -17~200℃ and DN550 below
外部轴承型 Outer bearing	公称口径 DN600 以上; 公称口径 DN550 以下, 温度 200~600℃。 Suitable for the condition of DN600 above or DN550 below and 200~600℃.
压盖型式 Gland type	螺栓压紧式 Bolted gland
填 料 Packing	聚四氟乙烯 (常温用); 柔性石墨 (中、高温用) Teflon (Plain); Flexible graphite (Intermediate and high Temp.)

阀内组件 TRIM

额定行程 Rated travel	全开 60°或全开 90° 60° or 90° full opening
阀板材料 Disc material	25#、1Cr18Ni9Ti、1Cr18Ni12Mo2Ti, etc.
旋转轴材料 Revolving shaft	SUS420、SUS630、S20910
阀体、阀板密封形式 Sealing type of body and disc	端面密封型 End face sealing type

执行机构 ACTUATOR

型号 Type 规格 Specification	DA, SR 气缸式执行机构 DA, SR cylinder actuator	AW
供气压力 Air supply	400~700KPa	400~700KPa
接口 Connection	空气配管 Air tube: G1/4"(Φ 8); G3/8"(Φ 10); G1/2"(Φ 12)	
回转角度 Rotating angle	60° 或 90°	60° 或 90°
基本误差 Base error	带定位器 ≤ ±2% Within ±2% with positioner	带定位器, 小于全行程的 ±1% Within ±1% with positioner
回差 Hysteresis	带定位器 ≤ 1.5% Within 1.5% with positioner	带定位器, 小于全行程的 ±1% Within 1.5% with positioner
允许环境温度 Allowable ambient temp	标准型 Standard type -20~+60℃ 高温型 High Temp.service 0~+100℃ 低温型 Low Temp.service -50~+60℃	
选购附件 Optional	定位器、过虑减压阀、电磁阀、限位开关、阀位变送器、锁止阀、调速器、手动操作机构 Positioner, Filter regulator (Air set), solenoid valve, limit switch, Air lock, speed controller, manual handle	

型号 Type 规格 Specification	电动执行机构	
	EI	M8000
输入信号 Input signal	4~20mA • DC	4~20mA • DC
电源电压 Power supply	220V/ AC 60Hz	380V/AC 50/60Hz
行程角度 Stroke angle	90° ±5°	—

回 差 Hystersis	—	1%
基本误差 Base error	—	±1%
环境温度 Ambient Temp.	-20~+70℃	-25℃~+80℃

性能 PERFORMANCE

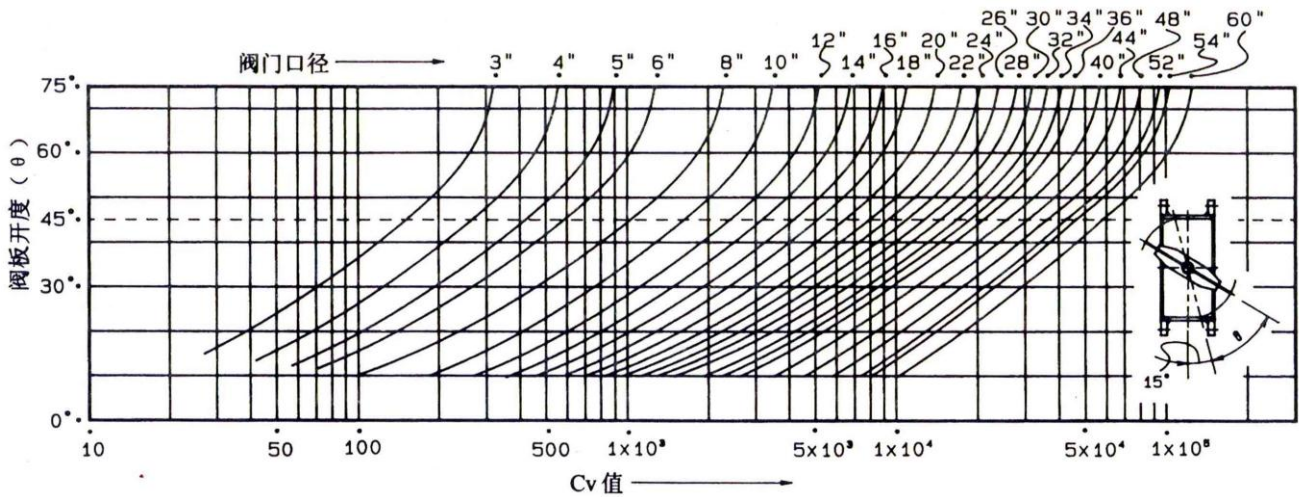
执行机构 Actuator 性能参数 Performance Parameter	DA (SR)、AW 系列气动执行机构 DA (SR), AW series Pneumatic actuator	EI 系列电动执行机构 EI series electric actuator
阀作用型式 Action type	根据执行机构与旋转轴之间键连接位置不同, 可实现阀的气—关式或气—开式 FO or FC type according to the position of key connecting the actuator and revolving shaft.	电关式或电开式 Electric to close or electric to open
阀门安装方式 Mounting pattern	阀杆应水平地安装在配管上。若安装方式发生变化, 请予以注明。 Please mount the valve so that the stem will be horizontal. If the installation pattern has been changed please give a clear identification.	阀杆应水平地安装在配管上。若安装方式发生变化, 请予以注明。 Please mount the valve so that the stem will be horizontal. If the installation pattern has been changed please give a clear identification.
泄漏量 Leakage rate	见表 1 See Table 1	见表 1 See Table 1
回差 Hysteresis	带定位器: 小于全行程的 2% Within 2% of full stroke with positioner	1%
基本误差 Intrinsic error	带定位器: 小于全行程的 ±2% Within ±2% of full stroke with positioner	±1.5%
可调范围 Rangeability	50 : 1 (90°)、25 : 1 (60°)	50 : 1 (90°)、25 : 1 (60°)
死 区 Dead band	—	2%

表 1 泄漏量 TABLE 1 LEAKAGE RATE

公称通径 DN	125~250 (5"~10")	300~450 (12"~18")	500~750 (20"~30")	800~2000 (32"~80")
允许泄漏率 Allowable leakage rate	0.2%	0.15%	0.15%	0.1%

额定 Cv 值 RATED Cv VALUE

公称通径 Nominal diameter mm(Inch)		125 (5")	150 (6")	200 (8")	250 (10")	300 (12")	350 (14")	400 (16")	450 (18")	500 (20")	550 (22")	600 (24")	650 (26")	700 (28")
额定 Cv 值 Rated Cv value	60°开度 60°Opening	280	430	750	1350	1950	2650	3600	4450	5500	6900	8300	10000	11000
	90°开度 90°Opening	580	840	1500	2550	3900	5500	7400	9100	11500	14000	17000	20500	23900
公称通径 Nominal diameter mm(Inch)		750 (30")	800 (32")	850 (34")	900 (36")	1000 (40")	1100 (44")	1200 (48")	1300 (52")	1400 (55")	1500 (60")	1600 (64")	1800 (72")	2000 (80")
额定 Cv 值 Rated Cv value	60°开度 60°Opening	13000	14500	16500	19000	23400	28300	33600	39400	45600	52300	59500	75300	92970
	90°开度 90°Opening	27800	31900	36000	41000	49000	61000	73000	85000	98900	115000	130800	165600	204400



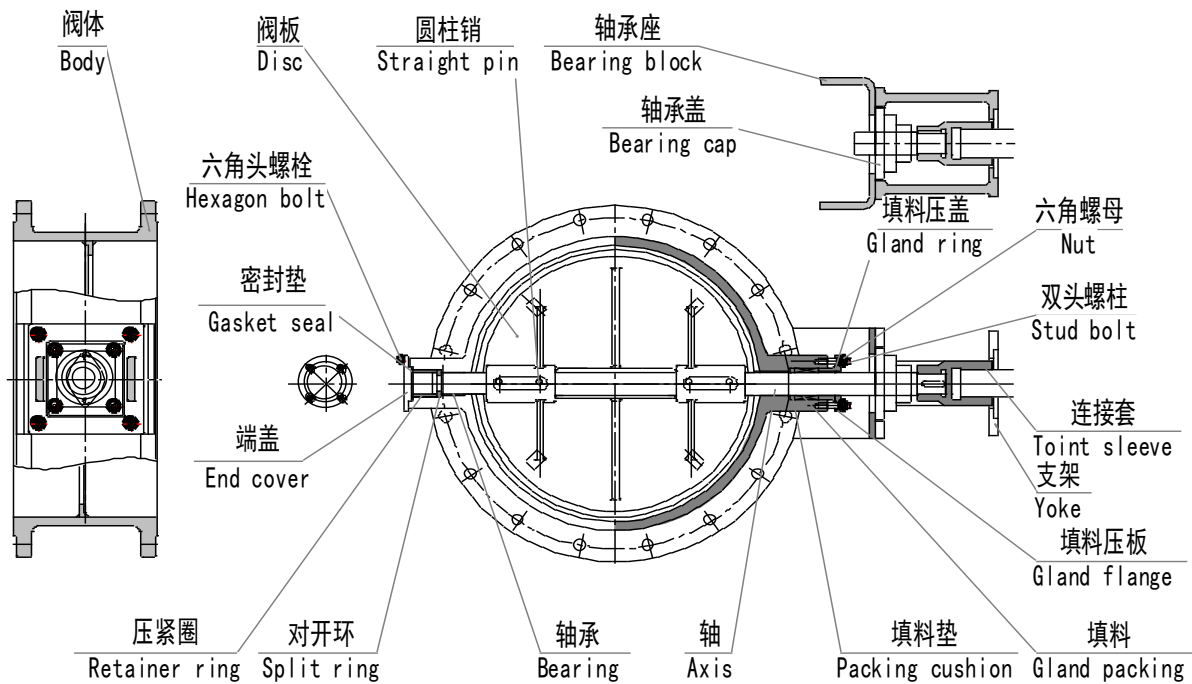
流量特性 FLOW CHARACTERISTIC

典型的流量特性曲线 STANDARD FLOW CHARACTERISTIC CURVE

阀门口径: Valve size

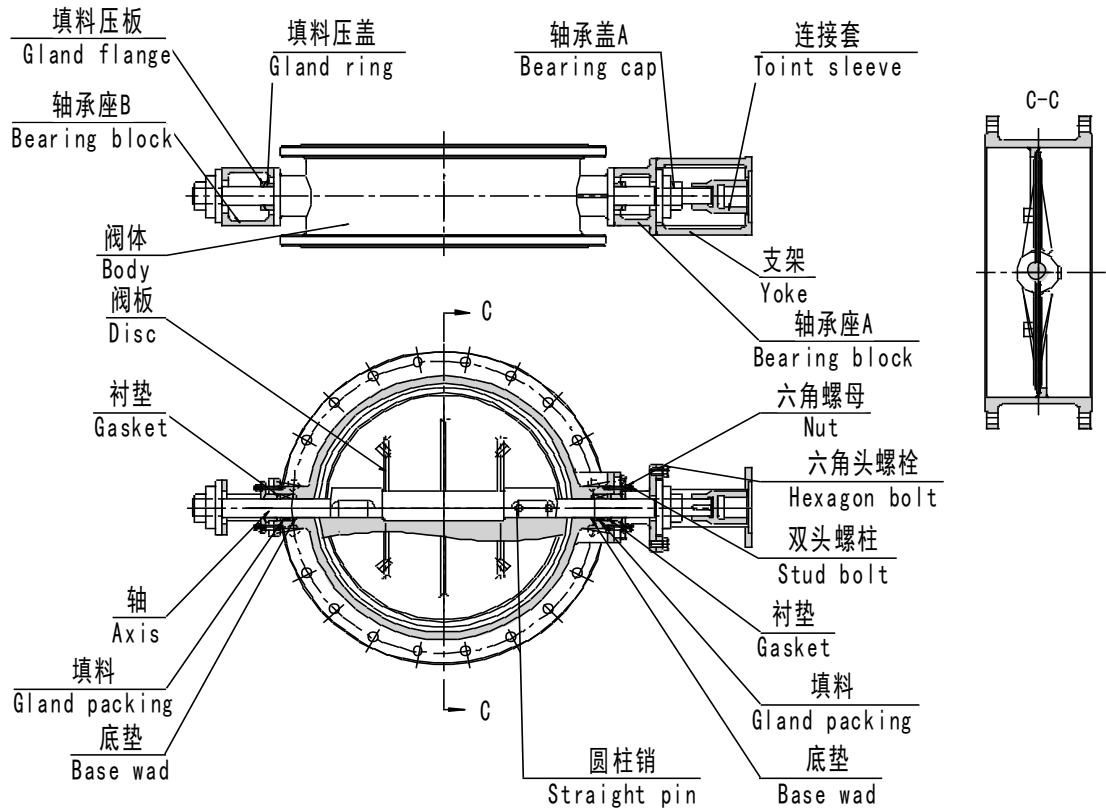
阀板开度: Disc open

阀体结构 BODY SECTION VIEW



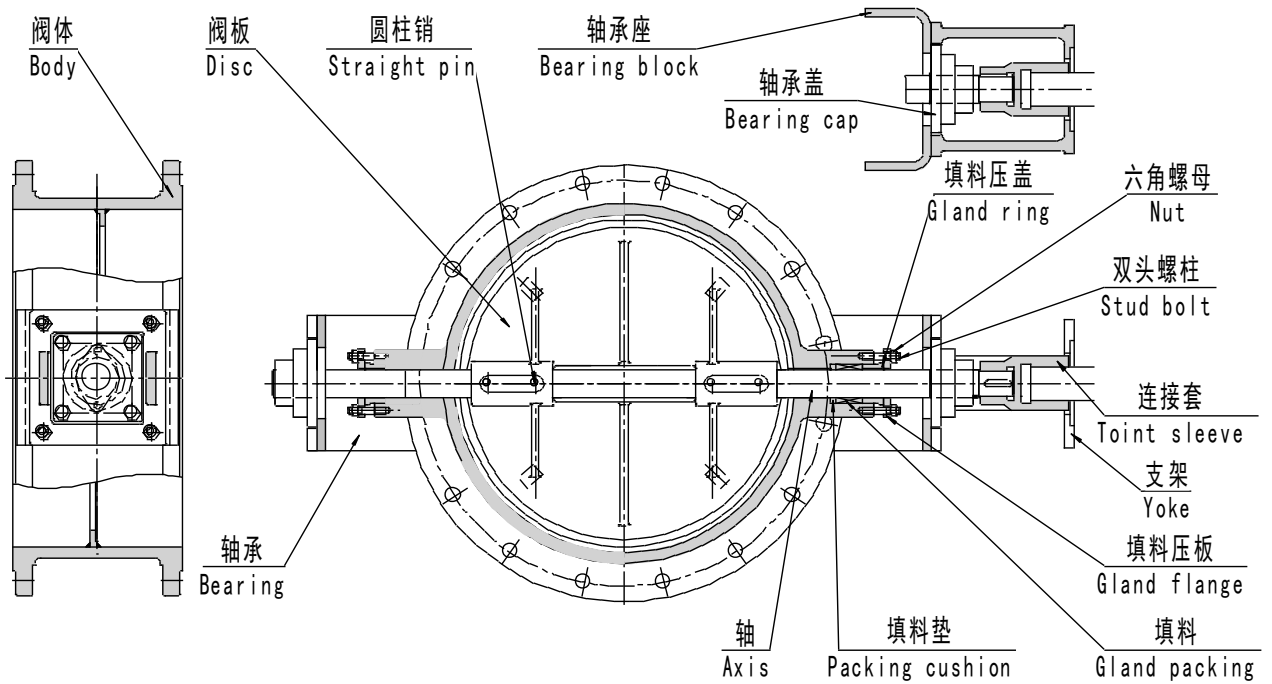
VBD DN600(24")以下阀体结构图 (常温)

THE CONSTRUCTION OF BODY SIZE UNDER DN600 (24") (PLAIN)



VBD DN600(24")以上阀体结构图 (常温中温型)

THE CONSTRUCTION OF BODY SIZE DN600 (24") AND OVER (PLAIN AND INTERMEDIATE TEMPERATURE)



VBD DN600 (24")以下阀体结构图 (中温型)

THE CONSTRUCTION OF BODY SIZE UNDER DN600 (24") (INTERMEDIATE TEMPERATURE)

阀体、阀内件材质组合、泄漏量及使用温度范围（表 1）

BODY/TRIM STANDARD MATERIAL COMBINATION, OPERATING TEMPERATURE AND SEAT LEAKAGE (TABLE 1)

表 2-1 公称通径：22"（DN550）以下

TABLE 2-1 NOMINAL DIAMETER: 22"（DN550）AND UNDER

阀体材质 Body material		A216-WCB	A216-WCB	SCS13A/A351-CF8	SCS14A/A351-CF8M	SCS14A/A351-CF8M	SCS16A/A351-CF3M
阀板 Disc	材质 Material	WCB	SCS13A	SCS13A/SCS14A	SCS14A	SCS16A	SCS16A
阀杆 Stem	材质 Material	SUS630	SUS630	SUS630/S20910	S20910	S20910	S20910
	处理 Treatment	HT	HT	HT	HT	HT	HT
轴承 Bearing	材质 Material	SUS316	SUS316	SUS316	SUS316	SUS316L	SUS316L
	处理 Treatment	Hr	Hr	Hr	Hr	Hr	Hr
使用温度 Operating temperature		-17~+200℃					

表 2-2 公称通径：24" ~40"（DN600~DN1000）

TABLE 2-2 NOMINAL DIAMETER: 24" ~40"（DN600~DN1000）

阀体材质 Body material		A216-WCB	A216-WCB	SCS13A/A351-CF8	SCS14A/A351-CF8M	SCS14A/A351-CF8M	SCS16A/A351-CF3M
阀板 Disc	材质 Material	WCB	SCS13A	SCS13A/SCS14A	SCS14A	SCS16A	SCS16A
阀杆 Stem	材质 Material	SUS630	SUS630	SUS630	S20910	S20910	S20910
	处理 Treatment	HT	HT	HT	HT	HT	HT
轴承 Bearing		外装滚动轴承 External rolling bearing					
使用温度 Operating temperature		-17~+400℃		-45~+600℃		-45~+425℃	

表 2-3 公称通径：40"（DN1000）以上

TABLE 2-3 NOMINAL DIAMETER: 40"（DN1000）AND OVER

阀体材质 Body material		SS41	SS41	SUS304	SUS316	SUS316L
阀板 Disc	材质 Material	SS41	SUS304	SUS304/316	SUS316	SUS316L
阀杆 Stem	材质 Material	SUS630	SUS630	SUS630/S20910	S20910	S20910
	处理 Treatment	HT	HT	HT	HT	HT
轴承 Bearing		外装滚动轴承 External rolling bearing				
使用温度 Operating temperature		-17~+400℃		-45~+600℃		-45~+400℃

表 2-4 外部轴承/流体温度 400℃以上

TABLE2-4 OUTER BEARING/FLUID TEMPERATURE 400℃ AND OVER

阀体材质 Body material		SUS304	SUS316	SUS316L
阀板 Disc	材质 Material	SUS304/316	SUS316	SUS316L
阀杆 Stem	材质 Material	SUS630/S20910	S20910	S20910
轴承 Bearing		外装滚动轴承 External rolling bearing		
使用温度 Operating temperature		-45~+600℃		-45~+400℃

执行机构配置及最大允许压差 (表 3)

STANDARD CONFIGURATION OF ACTUATOR AND MAX.ALLOWABLE PRESSURE DROPS (TABLE 3)

表 3-1 单作用执行机构 (填料: PTFE、开度: 90°)

kPa

TABLE 3-1SPRING RETURN TYPE ACTUATOR (PACKING: PTFE; DISC OPENING: 90°)

公称通径 Nominal diameter	允许压差 (气源压力: 400kPa) Allowable pressure drops (Air supply: 400kPa)											允许阀关闭压力 Allowable shut-off pressure
	SR83	SR105	SR125	SR160	SR210	SR270	AW13S	AW17S	AW20S	AW28S	C ₁ -355S	≤200℃
5"(125)		21.9	48.2									392
6"(150)			33.3	73.2			101					279
8"(200)			14.1	29.2			40.1					190
10"(250)				14.3	25.7		20.1					97.0
12"(300)				8.3	15.9		11.6					55.8
14"(350)				5.2	10.7		7.4	21.3				60.7
16"(400)				3.5	7.2		5.0	14.3				41.1
18"(450)				2.4	5.1		3.4	10				28.4
20"(500)						9.3		7.3	12.7			49.9
22"(550)						6.9		5.0	9.5			37.2
24"(600)						5.3		3.9	7.3			15.6
26"(650)						4.2		3.1	5.6			13.7
28"(700)						3.4		2.4	4.4			11.7
30"(750)									3.6	9.0		26.4
32"(800)									2.9	7.4		23.5
34"(850)									2.5	6.1		20.5
36"(900)									2.1	5.2		18.6
40"(1000)									1.5	3.7		25.4
44"(1100)										2.8		21.5
48"(1200)										2.1		17.6
52"(1300)										1.6		15.6
55"(1400)										1.4		13.7
60"(1500)										1.0	10.6	11.7
64"(1600)											7.7	10.0
72"(1800)											6.2	9.5
80"(2000)											5.0	8.0

注: 灰框内数字表示执行机构标准配置

Note: The figures in grey form show the standard actuator combination.

表 3-2 单作用执行机构（填料：石墨、开度：90°）

kPa

TABLE 3-2 SINGLE ACTING ACTUATOR (PACKING: GRAPHITE; DISC OPENING: 90°)

公称通径 Nominal diameter	允许压差（气源压力：400kPa） Allowable pressure drops (Air supply: 400kPa)										允许阀关闭压力 Allowable shut-off pressure	
	SR105	SR125	SR160	SR210	SR270	AW13S	AW17S	AW20S	AW28S	C ₁ -355S	≤400℃	≤600℃
5"(125)	13.0	34.7									60.7	45
6"(150)		28.2	53.5			74.1					78.4	61.7
8"(200)		11.9	22.7			31.7					46	34.3
10"(250)			12.1	21.8		16.9					26.4	19.6
12"(300)			7.0	12.7		9.8					16.6	12.7
14"(350)			4.4	9.9		6.2	14.8				17.6	13.7
16"(400)			2.9	6.7		4.4	10.6				13.7	9.8
18"(450)			2.1	5.0		3.1	7.5				10.7	7.8
20"(500)					8.8		6.2	13.1			22.5	16.6
22"(550)					6.6		4.9	10.3			17.6	14.7
24"(600)					5.2		3.7	7.8			15.6	11.7
26"(650)					4.1		2.9	6.1			13.7	9.8
28"(700)					3.2		2.4	5.1			11.7	8.8
30"(750)								3.6	9.7		26.4	18.6
32"(800)								2.9	7.8		23.5	17.6
34"(850)								2.4	6.5		20.5	14.7
36"(900)								2.0	5.4		18.6	12.7
40"(1000)								1.4	3.7		25.4	17.6
44"(1100)									2.3		21.5	14.7
48"(1200)									2.1		17.6	12.7
52"(1300)									1.6		15.6	10.7
55"(1400)									1.4		13.7	9.8
60"(1500)									1.0	10.6	11.7	8.8
64"(1600)										7.7	10.0	7.7
72"(1800)										6.2	9.5	6.2
80"(2000)										5.0	8.0	5.0

注：灰框内数字表示执行机构标准配置

Note: The figures in grey form show the standard actuator combination.

表 3-3 双作用执行机构（填料：PTFE、开度：90°）

kPa

TABLE3-3 DOUBLE ACTING ACTUATOR (PACKING: PTFE; DISC OPENING: 90°)

公称通径 Nominal diameter	允许压差（气源压力：400kPa） Allowable pressure drops (Air supply: 400kPa)											允许阀关闭压力 Allowable shut-off pressure
	DA75	DA83	DA105	DA125	DA160	DA210	DA270	AW13	AW17	AW20	AW28	≤200℃
5"(125)			92.2	175	332							392
6"(150)			61.1	134	255							279
8"(200)				51.9	98.6	187						190
10"(250)				26.6	50.5	95.9						97.0
12"(300)				15.4	29.3	55.6						55.8
14"(350)					20.1	38.2		25.1				60.7
16"(400)					13.5	25.6		16.8				41.1
18"(450)					7.5	14.3		11.3				28.4
20"(500)					6.8	12.9		7.9				49.9
22"(550)						8.7	21.8	5.9				37.2
24"(600)						7.4	18.5	4.5	9.5			15.6
26"(650)						5.9	14.8	3.6	8.8			13.7
28"(700)						4.7	11.9	2.8	7.3			11.7
30"(750)							10.3		6.2	11.2		26.4
32"(800)							8.5		5.5	9.1		23.5
34"(850)							7.0		4.4	8.7		20.5
36"(900)							5.8		3.7	6.1		18.6
40"(1000)							4.1		2.7	3.6	8.7	25.4
44"(1100)										3.4	8.2	21.5
48"(1200)										2.6	7.0	17.6
52"(1300)										2.2	6.2	15.6
55"(1400)										2.0	5.0	13.7
60"(1500)										1.3	4.8	11.7
64"(1600)											4.5	10.0
72"(1800)											4.0	9.5
80"(2000)											3.1	8.0

注：灰框内数字表示执行机构标准配置

Note: The figures in grey form show the standard actuator combination.

表 3-4 双作用执行机构（填料：石墨、开度：90°）

kPa

TABLE 3-4 DOUBLE ACTING ACTUATOR (PACKING: GRAPHITE; DISC OPENING: 90°)

公称通径 Nominal diameter	允许压差（气源压力：400kPa） Allowable pressure drops (Air supply: 400kPa)											允许阀关闭压力 Allowable shut-off pressure	
	DA75	DA83	DA105	DA125	DA160	DA210	DA270	AW13	AW17	AW20	AW28	≤400℃	≤600℃
5"(125)			67.5	148	281							60.7	45
6"(150)			47.5	104	197							78.4	61.7
8"(200)				44.9	85.3	162						46	34.3
10"(250)				29.3	55.7	106						26.4	19.6
12"(300)				16.9	32.1	61						16.6	12.7
14"(350)				7.9	15.1	28.7		25.8				17.6	13.7
16"(400)					10.1	19.2		17.3				13.7	9.8
18"(450)					7.2	13.7		12.3				10.7	7.8
20"(500)					6.4	12.2		7.2				22.5	16.6
22"(550)						9.2	22.4	5.4				17.6	14.7
24"(600)						7.1	17.1	4.2	12.1			15.6	11.7
26"(650)						5.5	13.2	3.3	9.3			13.7	9.8
28"(700)						4.4	10.6	2.6	7.5			11.7	8.8
30"(750)							9.6		6.2	14.3		26.4	18.6
32"(800)							8.0		5.1	11.8		23.5	17.6
34"(850)							6.6		4.2	9.7		20.5	14.7
36"(900)							5.6		3.5	8.1		18.6	12.7
40"(1000)							4.1		2.5	4.6	11	25.4	17.6
44"(1100)										3.4	8.2	21.5	14.7
48"(1200)										2.6	7.0	17.6	12.7
52"(1300)										2.0	6.5	15.6	10.7
55"(1400)										1.8	6.2	13.7	9.8
60"(1500)										1.3	5.0	11.7	8.8
64"(1600)											4.8	10.0	7.7
72"(1800)											4.3	9.5	6.2
80"(2000)											3.2	8.0	5.0

注：灰框内数字表示执行机构标准配置

Note: The figures in grey form show the standard actuator combination.

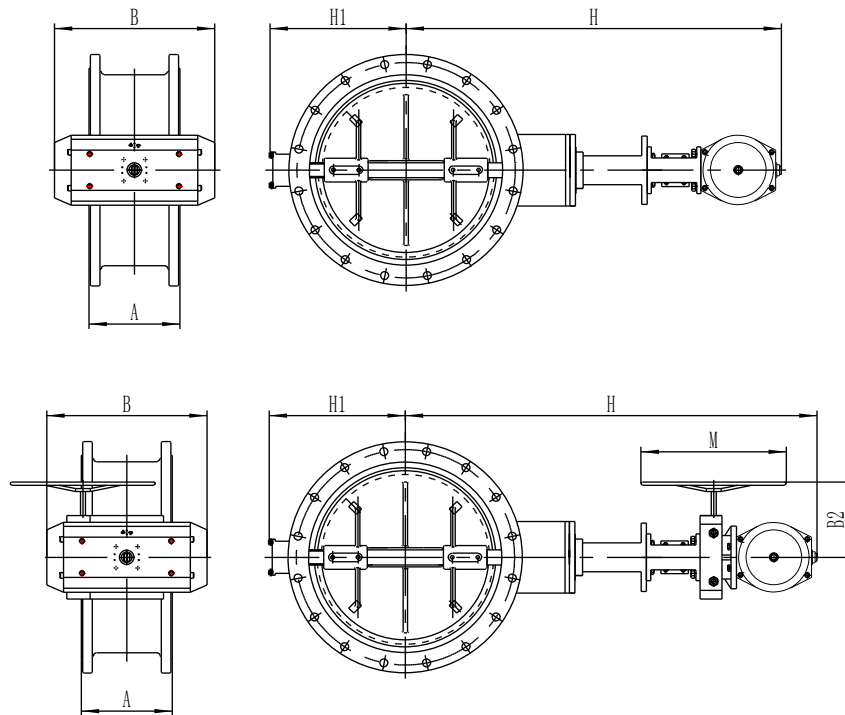
表 3-5 电动执行机构

TABLE 3-5 ELECTRIC ACTUATOR

公称通径 Nominal diameter Inch(mm)	允许阀闭压力 kPa Allowable cut-off pressure			聚四氟乙烯石棉、柔性石墨 Teflon asbestos, Flexible graphite							
	≤200℃	≤400℃	≤600℃	EI010	EI025	EI050	EI080	EI120	EI300	M8630+ A8090M	M8640+ A8090M
5"(125)	392	60.7	45.0	69.2							
6"(150)	279	78.4	61.0	43.2							
8"(200)	190	46.0	34.3		44.9						
10"(250)	97.0	26.4	19.6		29.3						
12"(300)	55.8	16.6	12.7		16.9						
14"(350)	60.7	17.0	13.7		7.9						
16"(400)	41.1	13.7	9.8			19.2					
18"(450)	28.4	10.7	7.8			13.7					
20"(500)	49.9	22.7	16.6			12.2					
22"(550)	37.2	17.7	14.7			9.2					
24"(600)	15.6	15.6	11.7				22.4				
26"(650)	13.7	13.7	9.8				17.1				
28"(700)	11.7	11.7	8.8				13.2				
30"(750)	26.4	26.4	18.6				10.6	14.3			
32"(800)	23.5	23.5	17.6					11.8			
34"(850)	20.5	20.5	14.7					9.7			
36"(900)	18.6	18.6	12.7					8.1			
40"(1000)	25.4	25.4	17.6					4.6	11		
44"(1100)	21.5	21.5	14.7						8.2		
48"(1200)	17.6	17.6	12.7						6.3		
52"(1300)	15.7	15.6	10.7						4.8		
55"(1400)	13.7	13.7	9.8						4.3		
60"(1500)	11.7	11.7	8.8							7.7	
64"(1600)	10.0	10.0	7.7							7.0	
72"(1800)	9.5	9.5	6.2								6.2
80"(2000)	8.0	8.0	5.0								5.0

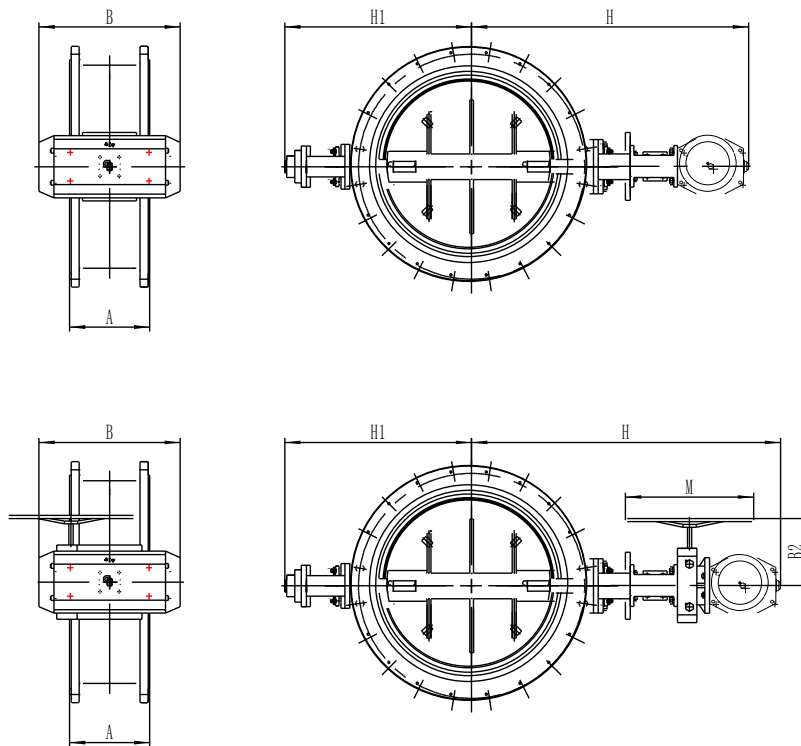
外形尺寸

OUTLINE DIMENSION



带手轮

公称通径 DN600 (24")以下 The body size under DN600(24")



带手轮

称通径 DN600 (24")以上 DN600(24") and the over

图 1 配 DA (SR)外形尺寸图

Fig.1 OUTLINE DIMENSIONS OF THE VALVE AND DA (SR) ACTUATOR COMBINED

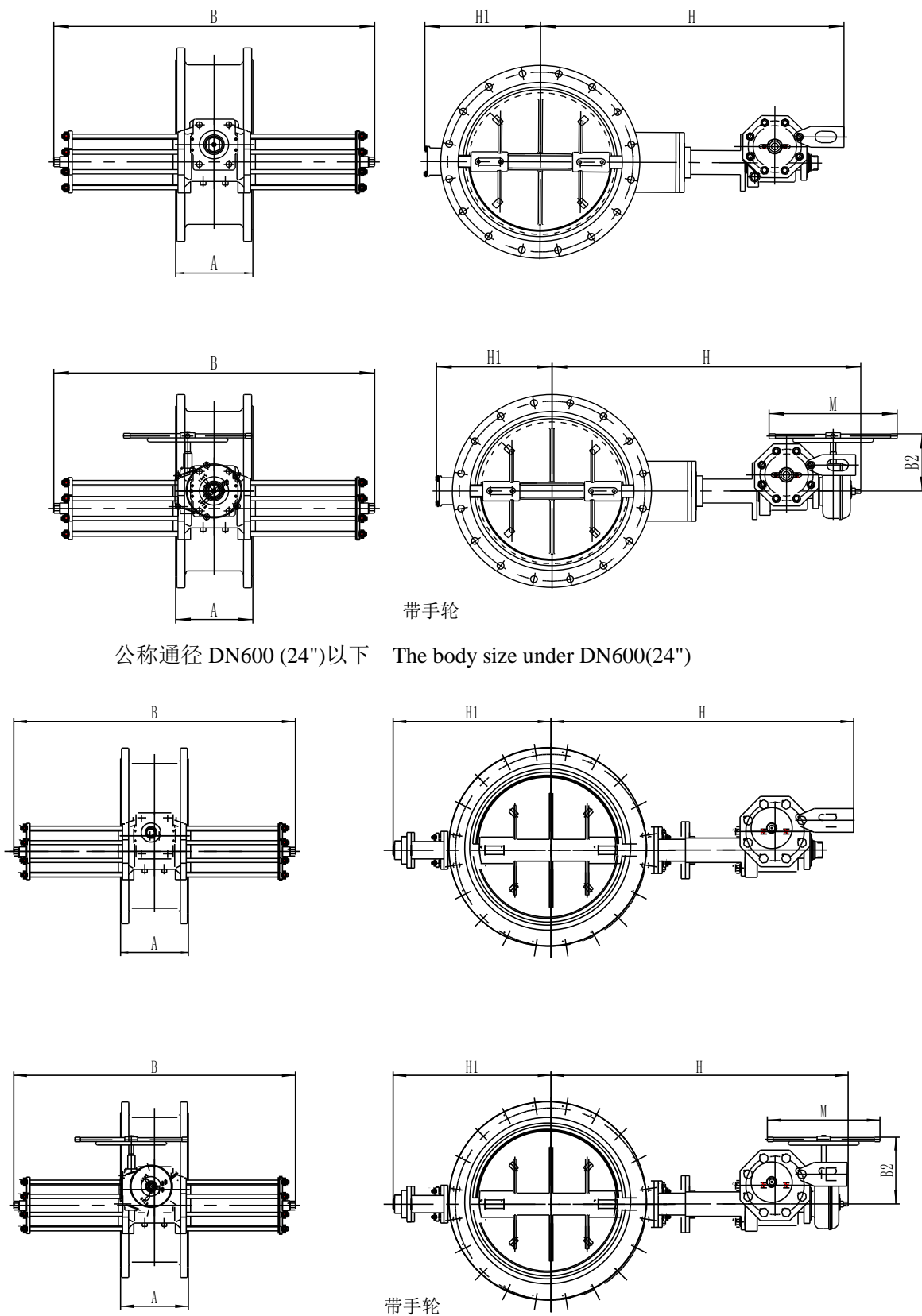
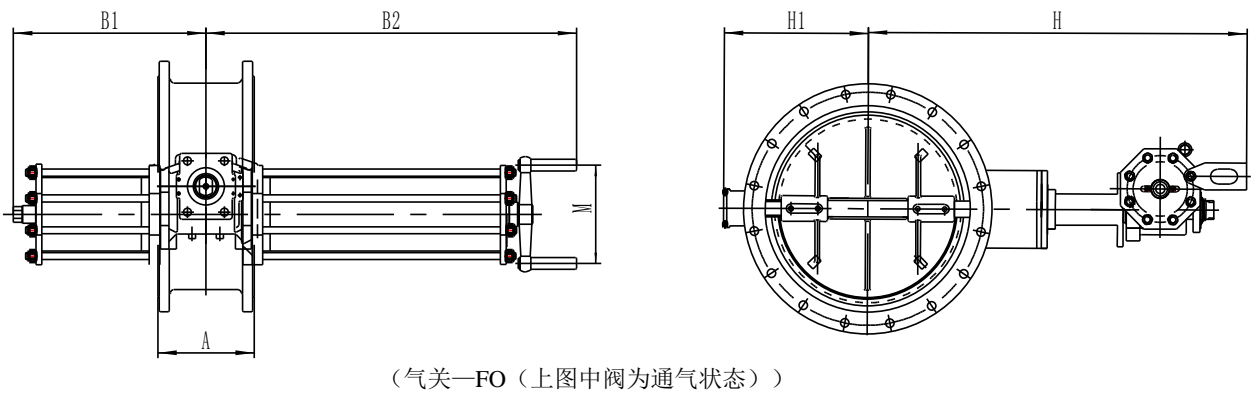
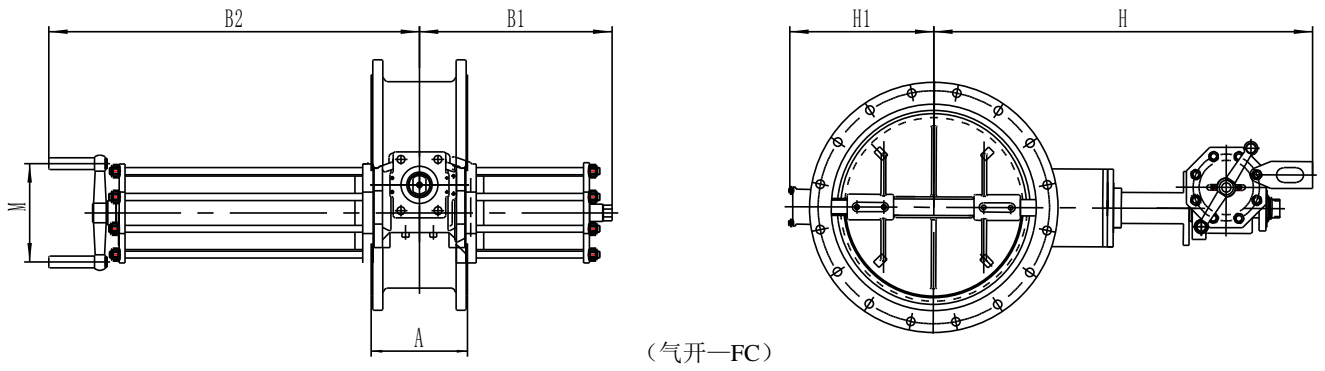
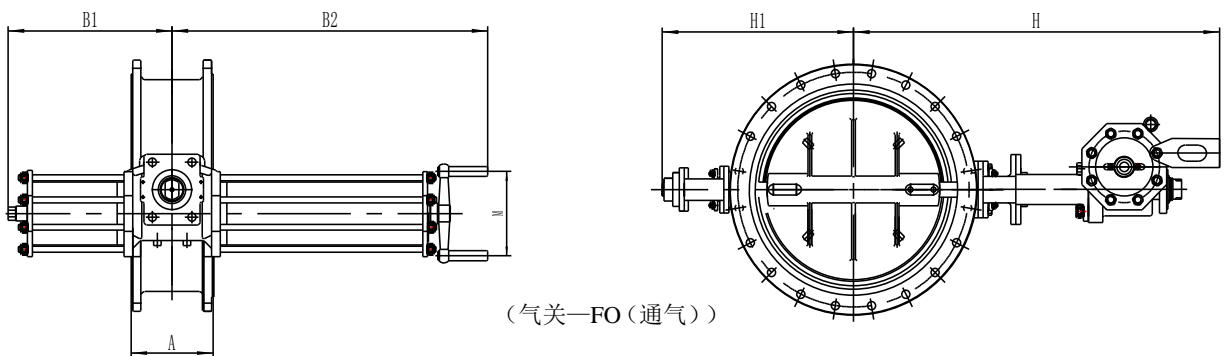
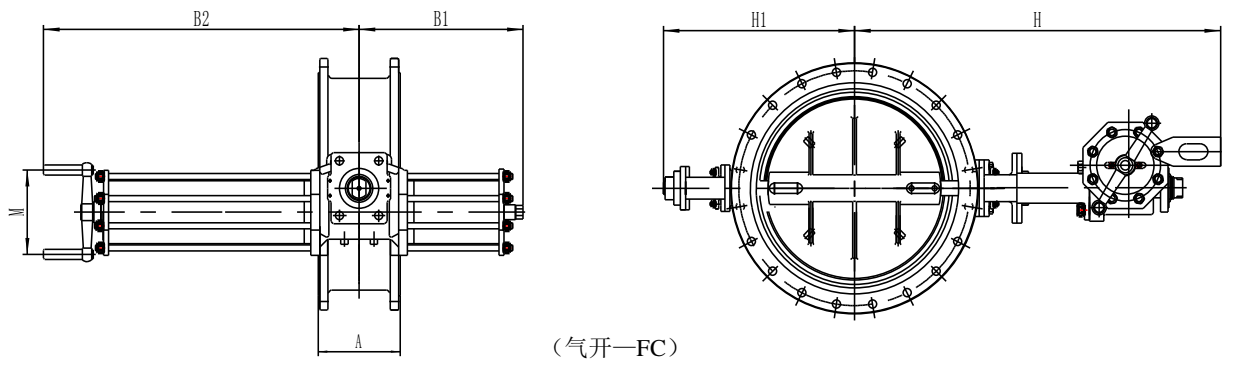


图2 配 AW 外形尺寸图

Fig.2 OUTLINE DIMENSIONS OF THE VALVE ANDAW (S) ACTUATOR COMBINED



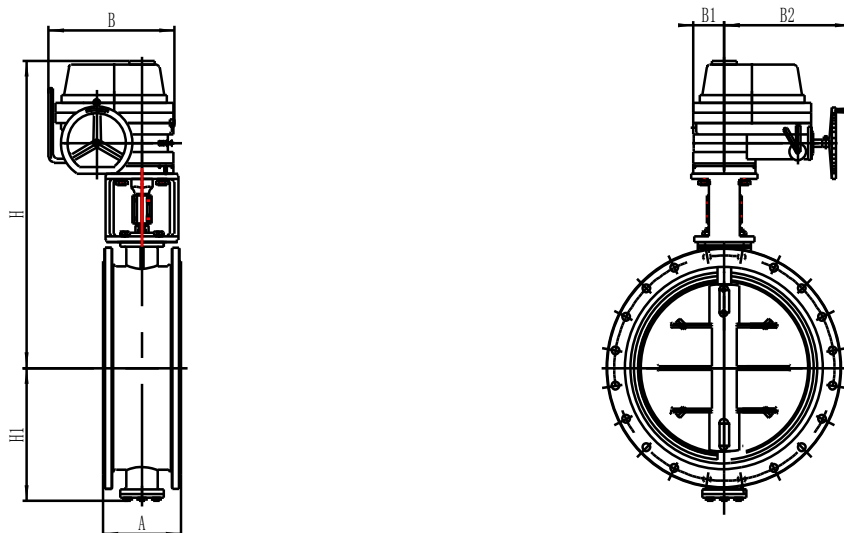
公称通径 DN600 (24")以下 The body size under DN600(24")



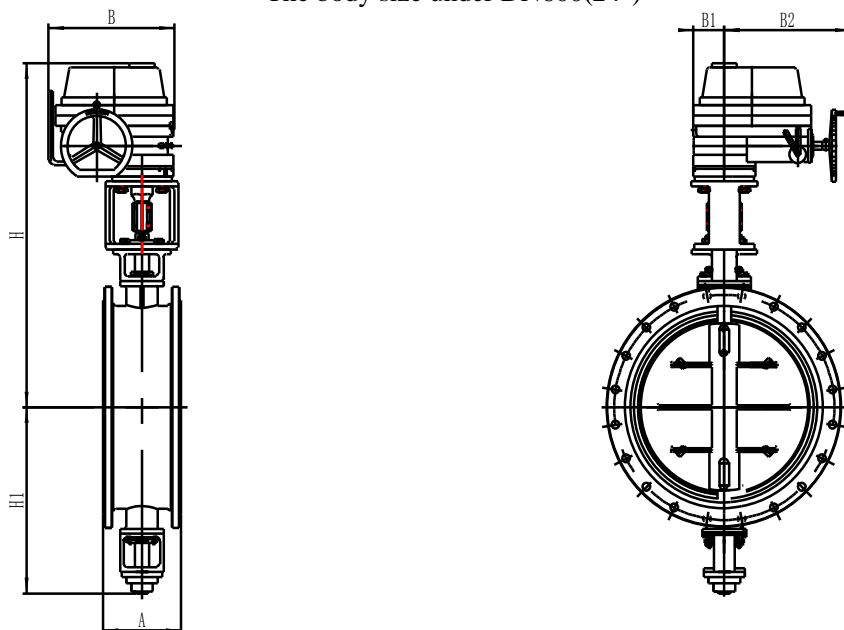
公称通径 DN600 (24")以上 DN600 (24")and the over

图 3 配 AWS 外形尺寸图

Fig.3 OUTLINE DIMENSIONS OF THE VALVE ANDAWS ACTUATOR COMBINED



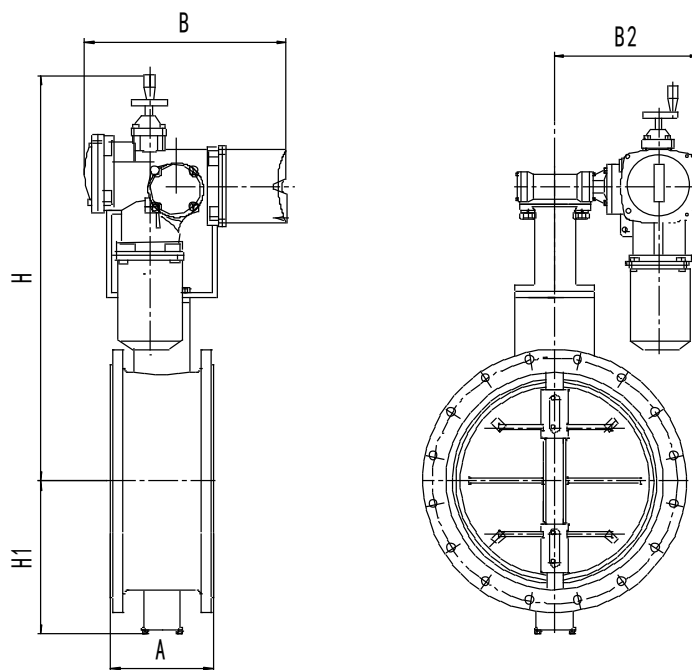
公称通径 DN600 (24")以下
The body size under DN600(24")



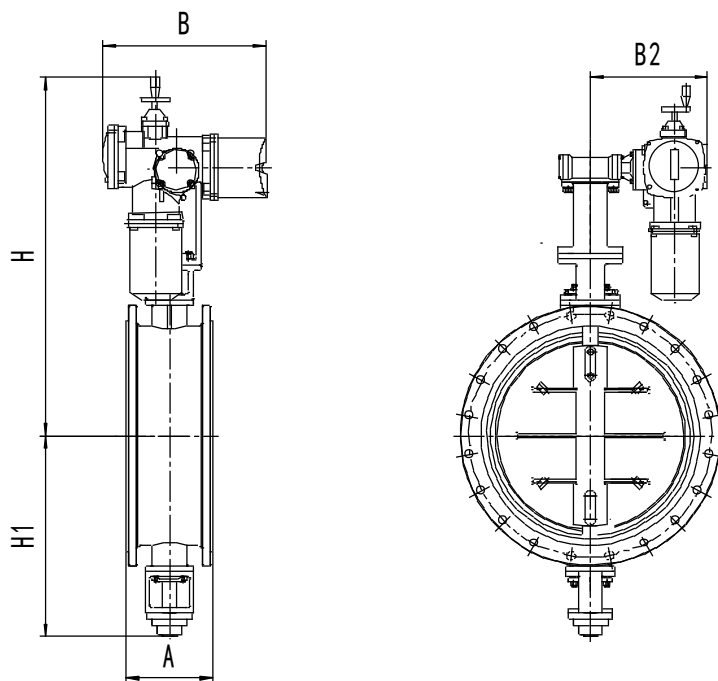
公称通径 DN600 (24")以上 DN600 (24")and the over

图 4 配 EI 执行机构外形尺寸图

Fig.4OUTLINE DIMENSIONS OF THE VALVE AND EI ACTUATOR COMBINED



公称通径 DN600 (24")以下 The body size under DN600(24")



公称通径 DN600 (24")以上 DN600 (24")and the over

图 5 配 M8000 系列执行机构外形尺寸图

Fig.5 OUTLINE DIMENSIONS OF THE VALVE AND M8000 SERIES ACTUATOR COMBINED

法兰距、外形尺寸和重量

FACE TO FACE DIMENSION, OUTLINE DIMENSION AND WEIGHT

表 4-1 配 DA 执行机构外形尺寸

Table 4-1 DA ACTUATOR COMBINATION

mm

公称通径 Nominal diameter Inch(mm)	执行机 构 Actuator	法兰距 A Face to face dimension	执行机 构尺寸	普通型 Conventional type			外部轴承型 Outer bearing type			手轮		重量 Weight kg	
				H		H1	H		H1	B2	M	--	带手轮
				B	--	带手轮	--	--	带手轮				
5" (125)	DA75	200	184	510	605	187				175	φ 200	29	38
	DA83		204	519	614	187				175	φ 200	30	39
	DA105		268	543	638	187				175	φ 200	34	43
6" (150)	DA83	200	204	532	627	197				175	φ 200	42	51
	DA105		268	556	651	197				175	φ 200	47	56
	DA125		298	578	673	197				175	φ 200	52	61
8" (200)	DA83	200	204	569	664	232				175	φ 200	62	71
	DA105		268	593	688	232				175	φ 200	67	76
	DA125		298	615	710	232				175	φ 200	72	81
10" (250)	DA83	200	204	602	697	255				175	φ 200	80	89
	DA105		268	626	721	255				175	φ 200	85	94
	DA125		298	648	743	255				175	φ 200	90	99
	DA160		458	702	797	255				175	φ 200	105	114
12" (300)	DA83	200	204	631	726	216				175	φ 200	96	105
	DA105		268	655	750	216				175	φ 200	101	110
	DA125		298	677	777	216				175	φ 200	106	115
	DA160		458	731	826	216				175	φ 200	121	130
14" (350)	DA105	200	268	683	778	320				175	φ 200	111	120
	DA125		298	705	800	320				175	φ 200	117	126
	DA160		458	759	854	320				175	φ 200	123	132
	DA210		532	827	927	320				200	φ 300	148	166
16" (400)	DA105	200	268	719	814	352				175	φ 200	142	151
	DA125		298	741	836	352				175	φ 200	148	157
	DA160		458	795	890	352				175	φ 200	164	173
	DA210		532	863	963	352				200	φ 300	190	208
18" (450)	DA105	200	268	745	840	378				175	φ 200	151	160
	DA125		298	767	862	378				175	φ 200	158	167
	DA160		458	821	916	378				175	φ 200	175	184
	DA210		532	889	989	378				200	φ 300	202	220
20" (500)	DA125	250	298	806	901	404				175	φ 200	221	230
	DA160		458	860	955	404				175	φ 200	239	248
	DA210		532	928	938	404				200	φ 300	267	285
	DA270		722	1023	1138	404				250	φ 400	325	353

表 4-1 (续) 配 DA 执行机构外形尺寸

Table 4-1 (Continued) DA ACTUATOR COMBINATION

mm

公称通径 Nominal diameter Inch(mm)	执行机 构 Actuator	法兰距 A Face to face dimension	执行机 构尺寸	普通型 Conventional type			外部轴承型 Outer bearing type			手轮		重量 Weight kg	
				H		H1	H		H1	B2	M	—	带手轮
				B	—		带手轮	—					
22" (550)	DA125	250	298	835	930	510				175	Φ 200	247	256
	DA160		458	889	984	510				175	Φ 200	265	274
	DA210		532	857	957	510				200	Φ 300	293	311
	DA270		722	1052	1167	510				250	Φ 400	344	372
24" (600)	DA125	250	298				960	1055	641	175	Φ 200	301	310
	DA160		458				1014	1109	641	175	Φ 200	322	331
	DA210		532				1082	1182	641	200	Φ 300	353	371
	DA270		722				1177	1286	641	250	Φ 400	404	432
26" (650)	DA125	300	298				995	1090	670	175	Φ 200	318	326
	DA160		458				1049	1244	670	175	Φ 200	346	355
	DA210		532				1117	1217	670	200	Φ 300	377	395
	DA270		722				1212	1327	670	250	Φ 400	448	476
28" (700)	DA160	300	458				1082	1177	709	175	Φ 200	357	365
	DA210		532				1150	1250	709	200	Φ 300	381	399
	DA270		722				1245	1360	709	250	Φ 400	459	487
30" (750)	DA160	300	458				1117	1212	738	175	Φ 200	377	386
	DA210		532				1185	1285	738	200	Φ 300	392	410
	DA270		722				1280	1395	738	250	Φ 400	472	500
32" (800)	DA160	300	458				1141	1236	772	175	Φ 200	412	421
	DA210		532				1209	1309	772	200	Φ 300	433	451
	DA270		722				1304	1419	772	250	Φ 400	503	531
34" (850)	DA210	300	532				1237	1337	800	200	Φ 300	505	523
	DA270		722				1332	1447	800	250	Φ 400	536	564
36" (900)	DA210	300	532				1268	1378	831	200	Φ 300	598	616
	DA270		722				1363	1478	831	250	Φ 400	667	695
40" (1000)	DA210	400	532				1309	1409	872	200	Φ 300	668	686
	DA270		722				1404	1519	872	250	Φ 400	722	750
44" (1100)	DA270	400	722				1540	1655	920	250	Φ 400	810	838
48" (1200)	DA270	400	722				1590	1705	970	250	Φ 400	850	878
52" (1300)	DA270	450	722				1640	1575	1020	250	Φ 400	906	934
55" (1400)	DA270	450	722				1660	1775	1050	250	Φ 400	985	1013
60" (1500)	DA270	500	722				1740	1855	1120	250	Φ 400	1195	1223

表 4-2 配 SR 执行机构外形尺寸

Table 4-2 SR ACTUATOR COMBINATION

mm

公称通径 Nominal diameter Inch(mm)	执行机 构 Actuator	法兰距 A Face to face dimensio n	执行机 构尺寸	普通型 Conventional type			外部轴承型 Outer bearing type			手轮		重量 Weight kg	
				H		H1	H		H1	B2	M	—	带手轮
				—	带手轮		—	带手轮					
5" (125)	SR75	200	184	510	605	187				175	φ 200	30	39
	SR83		204	519	614	187				175	φ 200	31	40
	SR105		268	543	638	187				175	φ 200	35	44
6" (150)	SR83	200	204	532	627	197				175	φ 200	43	52
	SR105		268	556	651	197				175	φ 200	48	57
	SR125		298	578	673	197				175	φ 200	53	62
8" (200)	SR83	200	204	569	664	232				175	φ 200	63	72
	SR105		268	593	688	232				175	φ 200	68	77
	SR125		298	615	710	232				175	φ 200	73	82
10" (250)	SR83	200	204	602	697	255				175	φ 200	81	90
	SR105		268	626	721	255				175	φ 200	86	95
	SR125		298	648	743	255				175	φ 200	91	100
	SR160		458	702	797	255				175	φ 200	109	118
12" (300)	SR83	200	204	631	726	216				175	φ 200	97	106
	SR105		268	655	750	216				175	φ 200	102	111
	SR125		298	677	777	216				175	φ 200	107	116
	SR160		458	731	826	216				175	φ 200	125	134
14" (350)	SR105	200	268	683	778	320				175	φ 200	112	121
	SR125		298	705	800	320				175	φ 200	118	127
	SR160		458	759	854	320				175	φ 200	127	136
	SR210		532	827	927	320				200	φ 300	158	176
16" (400)	SR105	200	268	719	814	352				175	φ 200	143	152
	SR125		298	741	836	352				175	φ 200	149	158
	SR160		458	795	890	352				175	φ 200	168	177
	SR210		532	863	963	352				200	φ 300	200	218
18" (450)	SR105	200	268	745	840	378				175	φ 200	152	161
	SR125		298	767	962	378				175	φ 200	159	168
	SR160		458	821	916	378				175	φ 200	179	189
	SR210		532	889	989	378				200	φ 300	212	230
20" (500)	SR125	250	298	806	901	404				175	φ 200	222	231
	SR160		458	860	955	404				175	φ 200	243	252
	SR210		532	928	938	404				200	φ 300	277	295
	SR270		722	1023	1138	404				250	φ 400	345	373

表 4-2 (续) 配 SR 执行机构外形尺寸

Table 4-2 (Continued) SR ACTUATOR COMBINATION

mm

公称通径 Nominal diameter Inch(mm)	执行机 构 Actuator	法兰距 A Face to face dimensio n	执行机 构尺寸	普通型 Conventional type			外部轴承型 Outer bearing type			手轮		重量 Weight kg	
				H		H1	H		H1	B2	M	—	带手轮
				—	带手轮		—	带手轮					
22" (550)	SR125	250	298	835	930	510				175	φ 200	248	257
	SR160		458	889	984	510				175	φ 200	269	278
	SR210		532	857	957	510				200	φ 300	303	321
	SR270		722	1052	1167	510				250	φ 400	364	392
24" (600)	SR125	250	298				960	1055	641	175	φ 200	302	311
	SR160		458				1014	1109	641	175	φ 200	326	335
	SR210		532				1082	1182	641	200	φ 300	363	381
	SR270		722				1177	1286	641	250	φ 400	424	452
26" (650)	SR125	300	298				995	1090	670	175	φ 200	319	327
	SR160		458				1049	1244	670	175	φ 200	350	359
	SR210		532				1117	1217	670	200	φ 300	387	405
	SR270		722				1212	1327	670	250	φ 400	468	496
28" (700)	SR160	300	458				1082	1177	709	175	φ 200	361	369
	SR210		532				1150	1250	709	200	φ 300	391	409
	SR270		722				1245	1360	709	250	φ 400	479	507
30" (750)	SR160	300	458				1117	1212	738	175	φ 200	381	390
	SR210		532				1185	1285	738	200	φ 300	402	420
	SR270		722				1280	1395	738	250	φ 400	492	520
32" (800)	SR160	300	458				1141	1236	772	175	φ 200	416	425
	SR210		532				1209	1309	772	200	φ 300	443	461
	SR270		722				1304	1419	772	250	φ 400	523	551
34" (850)	SR210	300	532				1237	1337	800	200	φ 300	515	533
	SR270		722				1332	1447	800	250	φ 400	556	584
36" (900)	SR210	300	532				1268	1378	831	200	φ 300	608	626
	SR270		722				1363	1478	831	250	φ 400	667	715
40" (1000)	SR210	400	532				1309	1409	872	200	φ 300	678	696
	SR270		722				1404	1519	872	250	φ 400	742	770
44" (1100)	SR270	400	722				1540	1655	920	250	φ 400	830	858
48" (1200)	SR270	400	722				1590	1705	970	250	φ 400	870	898
52" (1300)	SR270	450	722				1640	1575	1020	250	φ 400	926	954
55" (1400)	SR270	450	722				1660	1775	1050	250	φ 400	1015	1033
60" (1500)	SR270	500	722				1740	1855	1120	250	φ 400	1215	1243

表 4-3 配 AW 执行机构外形尺寸

Table 4-3 AW ACTUATOR COMBINATION

mm

公称通径 Nominal diameter Inch(mm)	执行机构 Actuator	法兰距 A Face to face dimension	执行机构尺寸				普通型 Conventional type			外部轴承型 Outer bearing type			重量 Weight kg	
			B	B1	B2	M	H		H1	H		H1	—	带手轮
							—	带手轮		—	带手轮			
14" (350)	AW13	200	640	—	200	φ 300	828	938	320			429	163	181
	AW17		736	—	266	φ 550	951	1131	320			429	220	260
16" (400)	AW13	200	640	—	200	φ 300	864	974	352			471	194	212
	AW17		736	—	266	φ 550	987	1167	352			471	251	291
18" (450)	AW13	200	640	—	200	φ 300	890	1000	378			497	205	223
	AW17		736	—	266	φ 550	1013	1193	378			497	261	301
20" (500)	AW13	250	640	—	200	φ 300	929	1039	404			536	269	287
	AW17		736	—	266	φ 550	1052	1232	404			536	326	366
	AW20		1020	—	288	φ 600	1147	1342	404			536	418	468
22" (550)	AW13	250	640	—	200	φ 300	1068	1178	510			620	295	313
	AW17		736	—	266	φ 550	1191	1371	510			620	350	390
	AW20		1020	—	288	φ 600	1286	1481	510			620	442	492
24" (600)	AW13	250	640	—	200	φ 300				1083	1193	641	346	364
	AW17		736	—	266	φ 550				1206	1386	641	404	444
	AW20		1020	—	288	φ 600				1301	1496	641	496	546
26" (650)	AW13	300	640	—	200	φ 300				1118	1228	670	358	376
	AW17		736	—	266	φ 550				1241	1421	670	401	441
	AW20		1020	—	288	φ 600				1336	1531	670	557	607
28" (700)	AW13	300	640	—	200	φ 300				1151	1261	709	372	390
	AW17		736	—	266	φ 550				1274	1454	709	430	470
	AW20		1020	—	288	φ 600				1369	1564	709	622	672
30" (750)	AW17	300	736	—	266	φ 550				1309	1487	738	451	491
	AW20		1020	—	288	φ 600				1404	1599	738	547	597
	AW28		1380	—	322	φ 800				1602	1831	738	798	898
32" (800)	AW17	300	736	—	266	φ 550				1333	1513	772	481	521
	AW20		1020	—	288	φ 600				1428	1623	772	573	623
	AW28		1380	—	322	φ 800				1626	1855	772	825	925
34" (850)	AW17	300	736	—	266	φ 550				1361	1541	800	574	614
	AW20		1020	—	288	φ 600				1456	1651	800	678	728
	AW28		1380	—	322	φ 800				1654	1883	800	911	1011
36" (900)	AW17	300	736	—	266	φ 550				1392	1572	831	653	693
	AW20		1020	—	288	φ 600				1487	1682	831	745	795
	AW28		1380	—	322	φ 800				1685	1914	831	996	1096
40" (1000)	AW17	400	736	—	266	φ 550				1433	1613	872	723	763
	AW20		1020	—	288	φ 600				1528	1723	872	815	865
	AW28		1380	—	322	φ 800				1726	1955	872	1067	1167
44" (1100)	AW20	400	1020	—	288	φ 600				1656	1851	920	938	988
	AW28		1380	—	322	φ 800				1854	2083	920	1149	1249
48" (1200)	AW20	400	1020	—	288	φ 600				1706	1901	970	968	1018
	AW28		1380	—	322	φ 800				1904	2133	970	1199	1299
52" (1300)	AW20	450	1020	—	288	φ 600				1751	1946	1020	1080	1130
	AW28		1380	—	322	φ 800				1949	2178	1020	1281	1381

表 4-3(续) 配 AW 执行机构外形尺寸

Table 4-3(Continued) AW ACTUATOR COMBINATION

mm

公称通径 Nominal diameter Inch(mm)	执行机构 Actuator	法兰距 A Face to face dimension	执行机构尺寸				普通型 Conventional type			外部轴承型 Outer bearing type			重量 Weight kg	
			B	B1	B2	M	H		H1	H		H1	—	带手轮
							—	带手轮		—	带手轮			
55" (1400)	AW20	450	1020	—	288	φ 600				1760	1955	1050	1219	1269
	AW28		1380	—	322	φ 800				1974	2203	1050	1430	1530
60" (1500)	AW20	500	1020	—	288	φ 600				1850	2045	1120	1400	1450
	AW28		1380	—	322	φ 800				2049	2278	1120	1506	1606
64" (1600)	AW28	500	1380	—	322	φ 800							1741	1841
72" (1800)	AW28	500	1380	—	322	φ 800							1877	1977
80" (2000)	AW28	500	1380	—	322	φ 800							2103	2203

表 4-4 配 AW-S 执行机构外形尺寸

Table 4-4 AW-S ACTUATOR COMBINATION

mm

公称通径 Nominal diameter Inch(mm)	执行机构 Actuator	法兰距 A Face to face dimension	执行机构尺寸			普通型 Conventional type			外部轴承型 Outer bearing type			重量 Weight kg	
			B1	B2	M	H		H1	H		H1	—	带手轮
						—	带手轮		—	带手轮			
6" (150)	AW13S	200	320	760	φ 250	632	632	197				109	109
8" (200)	AW13S	200	320	760	φ 250	670	670	232				131	131
10" (250)	AW13S	200	320	760	φ 250	720	720	255				147	147
12" (300)	AW13S	200	320	760	φ 250	750	750	216				164	164
14" (350)	AW13S	200	320	760	φ 250	828	828	320				175	175
	AW17S		368	862	φ 300	951	951	320				235	235
16" (400)	AW13S	200	320	760	φ 250	864	864	352				209	209
	AW17S		368	862	φ 300	987	987	352				271	271
18" (450)	AW13S	200	320	760	φ 250	890	890	378				228	228
	AW17S		368	862	φ 300	1013	1013	378				291	291
20" (500)	AW13S	250	320	760	φ 250	929	929	404				299	299
	AW17S		368	862	φ 300	1052	1052	404				350	350
	AW20S		510	1205	φ 410	1147	1147	404				442	442
22" (550)	AW13S	250	320	760	φ 250	958	958	510				311	311
	AW17S		368	862	φ 300	1081	1081	510				376	376
	AW20S		510	1205	φ 410	1176	1176	510				471	471
24" (600)	AW13S	250	320	760	φ 250				1083	1083	641	372	372
	AW17S		368	862	φ 300				1206	1206	641	431	431
	AW20S		510	1205	φ 410				1301	1301	641	528	528
26" (650)	AW13S	300	320	760	φ 250				1118	1118	670	397	397
	AW17S		368	862	φ 300				1241	1241	670	455	455
	AW20S		510	1205	φ 410				1336	1336	670	549	549
28" (700)	AW13S	300	320	760	φ 250				1151	1151	709	397	397
	AW17S		368	862	φ 300				1274	1274	709	464	464
	AW20S		510	1205	φ 410				1369	1369	709	622	622
30" (750)	AW17S	300	368	862	φ 300				1309	1309	738	485	485
	AW20S		510	1205	φ 410				1404	1404	738	586	586
	AW28S		690	1583	φ 600				1602	1602	738	858	858

表 4-4(续) 配 AW-S 执行机构外形尺寸

Table 4-4(Continued) AW-S ACTUATOR COMBINATION

mm

公称通径 Nominal diameter Inch(mm)	执行机构 Actuator	法兰距 A Face to face dimension	执行机构尺寸			普通型 Conventional type			外部轴承型 Outer bearing type			重量 Weight kg	
			B1	B2	M	H		H1	H		H1	—	带手轮
						—	带手轮		—	带手轮			
32" (800)	AW17S	300	368	862	φ 300				1333	1333	772	525	525
	AW20S		510	1205	φ 410				1428	1428	772	617	617
	AW28S		690	1583	φ 600				1626	1626	772	889	889
34" (850)	AW17S	300	368	862	φ 300				1361	1361	800	607	607
	AW20S		510	1205	φ 410				1456	1456	800	709	709
	AW28S		690	1583	φ 600				1654	1654	800	981	981
36" (900)	AW17S	300	368	862	φ 300				1392	1392	831	697	697
	AW20S		510	1205	φ 410				1487	1487	831	809	809
	AW28S		690	1583	φ 600				1685	1685	831	1061	1061
40" (1000)	AW17S	400	368	862	φ 300				1433	1433	872	767	767
	AW20S		510	1205	φ 410				1528	1528	872	869	869
	AW28S		690	1583	φ 600				1726	1726	872	1141	1141
44" (1100)	AW20S	400	510	1205	φ 410				1656	1656	920	957	957
	AW28S		690	1583	φ 600				1854	1854	920	1239	1239
48" (1200)	AW20S	400	510	1205	φ 410				1706	1706	970	977	977
	AW28S		690	1583	φ 600				1904	1904	970	1259	1259
52" (1300)	AW20S	450	510	1205	φ 410				1751	1751	1020	1069	1069
	AW28S		690	1583	φ 600				1949	1949	1020	1351	1351
55" (1400)	AW28S	450	690	1205	φ 600				1974	1974	1050	1430	1430
60" (1500)	AW28S	500	690	1583	φ 600				2049	2049	1120	1601	1601
64" (1600)	C1-355S	500	1622	1432	—								
72" (1800)	C1-355S	500	1622	1432	—								
80" (2000)	C1-355S	500	1622	1432	—								

表 4-5 配 EI 和 M8000 系列电动执行机构外形尺寸

Table 4-5 EI AND M8000 SERIES ELECTRIC ACTUATOR COMBINATION

mm

公称通径 Nominal diameter Inch (mm)	执行机构 Actuator			法兰距 A Face to face dimension	普通型 Conventional type		外部轴承型 Outer bearing type		重量 Weight	
	B	B2	型号 Type		H	H1	H	H1	—	
5" (125)	172	258	EI010	200	700	187			37	
6" (150)	172	258			713	197			46	
8" (200)	229	338	EI025		805	232			77	
10" (250)	229	338			837	255			95	
12" (300)	229	338			866	216			110	
14" (350)	229	338			894	320			120	
16" (400)	244	357	EI050		1005	352			158	
18" (450)	244	357			1030	378			168	
20" (500)	244	357			250	1066	404			233
22" (550)	244	357				1095	510			258
24" (600)	287	380	EI080			1280	641	321		

26" (650)	287	380		300			1315	670	337
28" (700)	287	380					1348	709	357
30" (750)	287	380	EI080				1383	738	380
	293	368	EI120				1383	738	380
32" (800)	293	368	EI120				1427	772	413
34" (850)	293	368						1485	800
36" (900)	293	368	EI120			1536	831	575	
40" (1000)	293	368	EI120	400			1577	872	655
	312	380	EI300				1825	872	715
44" (1100)	312	380					1883	920	783
48" (1200)	312	380				1933	970	803	
52" (1300)	312	380		450			1978	1020	895
55" (1400)	312	380				2003	1050	974	
60" (1500)	312	380	EI300	500			2078	1120	1165
	658	492	M8630+A 8090				1650	1120	1300
64" (1600)	658	492	M8630+A 8090				1700	1175	1430
72" (1800)	658	492	M8640+A 8090				1900	1275	1600
80" (2000)	658	492	M8640+A 8090				2100	1375	1850

附：手轮机构 Handwheel

表 1 执行机构手轮标准配用：

执行机构	标准配用手轮	执行机构	标准配用手轮	执行机构	标准配用手轮	执行机构	标准配用手轮
DA83	ZHJ-1	SR83	ZHJ-1	AW13	ZHJ-4	AW13S	自带
DA105	ZHJ-2	SR105	ZHJ-2	AW17	HG17	AW17S	自带
DA125	ZHJ-2	SR125	ZHJ-2	AW20	HG20	AW20S	自带
DA140	ZHJ-3	SR140	ZHJ-4	AW25	HG28	AW25S	自带
DA160	ZHJ-3	SR160	ZHJ-4	AW28	HG28	AW28S	自带
DA190	ZHJ-4	SR190	ZHJ-5				
DA210	ZHJ-4	SR210	ZHJ-5				
DA240	ZHJ-5	SR240	ZHJ-6				
DA270	ZHJ-5	SR270	ZHJ-6				
DA300	ZHJ-6	SR300	HJ98				