



HCBJ (B) 保温夹套平衡笼式调节阀

J- 阀体半保温;

B- 阀体全保温

HCBJ (B) 保温平衡笼式调节阀结构紧凑, 流体通道呈 S 型, 还设有一个改善套筒周围流体平衡流动的导流翼, 使其压降损失小, 流量大, 可调范围广, 流量特性精度高, 符合 IEC60534-2-1-2011 标准。调节阀动态稳定性好, 噪音低, 空化腐蚀小。适用于需要保温的场合。当工艺介质的结晶温度低于环境温度或流体温度降低, 造成粘度增加或流体出现凝固时, 这时在阀体和上阀盖处增设蒸汽保温夹套装置, 使工艺介质满足过程过程控制的需要。调节阀泄漏量符合 ANSI FCI 70-2-2011 标准。调节阀配用多弹簧薄膜或气缸执行机构, 其结构紧凑, 输出力大。

产品符合 GB/T4213-2008 标准

Steam Jacket Balance Cage Guided Control Valves

J-Segmental Steam Jacket for Valve Body;

B-Full Steam Jacket for Valve Body

HCBJ (B) Balance Cage Guided Control Valves with a compact structure, S type flow way and a guide wing that improved the fluid balance around the cage makes the low pressure loss, large flow, wide adjustable range and high-precision flow characteristic are available. The design of valve is in compliance with IEC60534-2-1-2011. This valve represents dynamic stability, low noise and small cavitation corrosion. It is applicable for the service of heat preservation. When the crystal temperature of fluid is lower than the ambient temperature or the fluid temperature decreases, causing the fluid viscosity increases or when the solidification occurs, the steam jacket is added to the valve body and bonnet to meet the needs of process control. The leakage complies with the ANSI FCI 70-2-2011 standards. The compact size and large output force can be available when the control valve is combined with multi-spring diaphragm actuator or cylinder actuator.

This product complies with the GB/T4213-2008 standards.

标准规格 STANDARD SPECIFICATION

阀体 BODY

形式 Type	直通单座铸造球型阀 Straight-through, single seated, cast globe valve
公称通径 Normal size	40、50、65、80、100、150mm
公称压力 Pressure rating	ANSI Class 125, 150, 300; JIS 10K, 16K, 20K; PN 1.6, 4.0MPa *
连接型式 End connections	法兰型 Flanged: FF、RF、RJ、TG、MFM
尺寸 Dimensions	请参见表 5 See Table 5
阀体及上阀盖材质 Body & Bonnet Material	SCPH2/WCB, SCPH21/WC6, SCS13A/CF8, SCS14A/CF8M, SCS16A/CF3M, Ti and other alloy steels. 各种材质的使用温度·压力范围, 请参见表 1 和表 2 As to the operating pressure-temperature limitation for each material, see Table 1& 2
上阀盖型式 Bonnet type	伸长 I 型 (EI) Extension Type I: -17~+566°C

	注：工作温度不准超过各种材料的允许范围。 Note: Take care not to exceed the operating temperature ranges specified for required materials.
压盖型式 Gland type	螺栓压紧式 Bolted gland
填料 Packing	V 型聚四氟乙烯填料、石墨填料请参见图 2 Teflon V-ring, Grafoil, etc. See Fig.2.
垫片 Gasket	平型、锯齿型（碳钢、不锈钢（SUS304、SUS316、SUS316L）、其它合金） Flat type, Saw-tooth type (Carbon steel, Stainless steel or other alloy steels)
表面涂层 Surface coating	银灰色（环氧树脂）。但是阀体材质为不锈钢时，本体部不加涂层。 SLV (Epoxy resin group) is standard. In the case of stainless steel body, no painting is standard.

* 法兰标准 Standard: JIS B2201-1984、JB/T79.1-94(PN1.6MPa);JB/T79.2-94(PN4.0、6.4MPa);
ANSI B16.5-2009;HG20592-2009、HG20615-2009.

阀内组件 TRIM

阀芯型式 Valve plug type	压力平衡型 Pressure-balanced type
阀内件材质 Trim materials	标准材质组合及使用温度· 压力范围，请参见表 1 及图 1
阀内件处理 Trim materials	See Table 1&Fig.1 for hardening treatment and operating pressure-temperature
流量特性 Flow characteristics	<p>大容量流量特性，参见图 4-1</p> <ul style="list-style-type: none"> ● 金属阀座 等百分比特性（%C）和线性特性（LC） <p>High-capacity flow characteristics, see Fig.4-1</p> <ul style="list-style-type: none"> ● Metal seat: Equal percentage（%C）and Linear（LC） <p>高精度流量特性，参见图 4-2</p> <ul style="list-style-type: none"> ● 金属阀座 等百分比特性（%CF）和线性特性（LCF） <p>High-precision flow characteristics, see Fig.4-2</p> <ul style="list-style-type: none"> ● Metal seat: Equal percentage（%CF）and Linear（LCF） <p>注：关于司太莱堆焊的适用范围，请参见图 1</p> <p>Note: For the applicable ranges for soft seat, see Fig.1</p>

执行机构 ACTUATOR

型号 Type	气动薄膜式 Pneumatic Diaphragm type	气缸活塞式 Pneumatic Cylinder type	电子式 Electronic type	智能式 Intelligent type
规格 Specification	HA	VA6	EIL	M8 系列
	多弹簧型 Multi-Spring type	单作用 Single acting		
用途 Purpose	调节 Modulation	调节 Modulation	调节 Modulation	调节 Modulation
供气压力或 供给电压 Air supply or Power supply	供气压力（弹簧范围） Air supply（Spring range） 140（20~100）kPa 160（20~100）kPa 280（80~240）kPa 400（80~240）kPa	供气压力 Air supply 500kPa	电压：220 /380V 50HZ Power supply:220 /380V 50Hz 输入信号 Input signal: 4~20mA DC	电压：220 /380V 50HZ Power supply:220 /380V 50Hz 输入信号 Input signal: 4~20mA DC
接口 Connection	空气配管：Rc1/4 Air piping: Rc1/4	空气配管 Air piping: Rc3/8（VA6）	配线：PG13.5 Wiring:PG13.5	配线：PG13.5 Wiring:PG13.5
正作用 Direct action	气压增加阀闭 Air to valve close	气压增加阀闭 Air to valve close	输入信号阀闭 Signal increase to valve shut	输入信号阀闭 Signal increase to valve shut
反作用 Reverse action	气压增加阀开 Air to valve open	气压增加阀开 Air to valve open	输入信号阀开 Signal increase to valve open	输入信号阀开 Signal increase to valve open
回差 Hysteresis error	≤1%FS（带定位器） ≤3%FS（不带定位器） ≤ 1%FS（With positioner） ≤ 3%FS（Without positioner）	≤1%FS（带定位器） ≤3%FS（不带定位器） ≤ 1%FS（With positioner） ≤3%FS（Without positioner）	≤1%FS	≤1%FS
基本误差 Limit of intrinsic error	≤±1%FS（带定位器） ≤±5%FS（不带定位器） ≤ ±1%FS（With positioner） ≤ ±5%FS（Without positioner）	≤±1%FS（带定位器） ≤±5%FS（不带定位器） ≤ ±1%FS（With positioner） ≤±5%FS（Without positioner）	≤±1%FS	≤±1%FS
允许环境温度 Ambient temperature	标准型 Standard type-30~+70℃ 高温型 High Temp.service 0 ~ +100℃ 低温型 Low Temp.service -40 ~ +40℃	标准型 Standard type-20~+60℃ 高温型 High Temp.service 0 ~ +100℃ 低温型 Low Temp.service -50 ~ +60℃	-20~+70℃	-25~+70℃

油漆颜色 Painting	蓝色 Munsell 色标 10B5/10 Blue (Munsell color 10B5/10)	蓝色 Munsell 色标 10B5/10 Blue (Munsell color 10B5/10)		
附件 Accessories	定位器、空气过滤减压 阀、保位阀、阀传送器、 手轮机构等 Positioner, Air-set, Lock-up valve, Position transmitter, Hand wheel and others	定位器、空气过滤减压 阀、保位阀、阀传送器、 手轮机构等 Positioner, Air-set, Lock-up valve, Position transmitter, Hand wheel and others	EIL 执行机构手轮 Handwheel	M8 执行机构手轮 Handwheel

性能 PERFORMANCE

CV 值及行程 Rated CV value and Travel	请参见表 3 See Table 3
阀座泄漏量 Seat Leakage	请参见表 1 See Table 1
可调范围 Rangeability	50 : 1
允许压差 Allowable pressure drops	请参见表 4 See Table 4
产品重量 Weight	请参见表 5 See Table 5
配管安装示意图 Actuator orientation	请参见图 3 See Fig.3

表 1 阀体、阀内件材质组合及使用温度范围• 阀座允许泄漏量

Table 1 BODY/TRIM STANDARD MATERIAL COMBINATION, OPERATING TEMPERATURE AND SEAT LEAKAGE

- R.TFE: 强化聚四氟乙烯 Reinforced Teflon
- HT : 热处理 Heat treatment
- ST : 堆焊司太莱合金 Partial stellite
- SS : 部分堆焊司太莱合金 Stellite seat surface
- SF : 全部堆焊司太莱合金 Stellite full surface

表 1-1 阀体材质：碳钢

Table 1-1 BODY MATERIAL: CARBON STEEL

阀体材质 Body material		SCPH2/A216-WCB,SCPH21/A217-WC6
套筒 Cage	材质 material	SUS630
	处理 treatment	HT
阀芯 Plug	材质 material	SUS410
	处理 treatment	HT
垫圈 Gasket	材质 material	316L
夹套 Jacket	材质 material	A3
阀座允许泄漏量 Seat Leakage	ANSI	Class III
	Rated Cv×	0.1%
使用温度 Operating Temp. °C	WCB Body	-17~+350
	WC6 Body	-17~+566

注：夹套蒸汽压力≤1.0MPa，温度≤350℃。

Note:The steam pressure of jacket is smaller than 1.0MPa and temperature is smaller than 350℃

表 1-2 阀体材质：不锈钢

Table 1-2 BODY MATERIAL: STAINLESS STEEL

阀体材质 Body material		SCS13A/A351-CF8, SCS14A/A351-CF8M, SCS16A/A351-CF3M			
套筒 Cage	材质 material	SUS304/316/316L			
	处理 treatment	—			
阀芯 Plug	材质 material	SUS304/316/316L	SUS304/316/316L	SUS304/316/316L	SUS304/316/316L
	处理 treatment	—	—	ST	ST
垫圈 Gasket	材质 material	316L	316L	316L	316L
夹套 Jacket	材质 material	SUS304			
阀座允许泄漏量 Seat Leakage	ANSI	Class III			
	Rated Cv×	0.1%			
使用温度 °C		-17~+566			

注：夹套蒸汽压力≤1.0MPa，温度≤350℃。

Note:The steam pressure of jacket is smaller than 1.0MPa and temperature is smaller than 350℃

表 2 阀体材质使用温度· 压力范围

Table 2 BODY MATERIAL/OPERATING PRESSURE-TEMPERATURE RATING

表 2-1 Table 2-1 ANSI

UNIT:MPa

温度 Temp.℃	ANSI150					ANSI300					ANSI600				
	LCB	WCB	WC6	SCS13A CF8	SCS14A CF8M	LCB	WCB	WC6	SCS13A CF8	SCS14A CF8M	LCB	WCB	WC6	SCS13A CF8	SCS14A CF8M
-196~38	—	—	—	1.90	1.90	—	—	—	4.95	4.95	—	—	—	9.91	9.92
-45~38	1.84	—	—	1.90	1.90	4.78	—	—	4.95	4.95	9.57	—	—	9.91	9.92
-5~38	1.84	1.96	1.99	1.90	1.90	4.78	5.10	5.16	4.95	4.95	9.57	10.2	10.32	9.91	9.92
50	1.81	1.92	1.92	1.84	1.84	4.72	5.00	5.16	4.77	4.80	9.46	10.1	10.32	9.56	9.62
100	1.72	1.76	1.76	1.56	1.61	4.51	4.63	5.14	4.08	4.21	9.02	9.27	10.29	8.17	8.43
150	1.57	1.57	1.57	1.39	1.47	4.40	4.51	5.01	3.62	3.85	8.78	9.04	10.03	7.26	7.69
200	1.40	1.40	1.40	1.25	1.37	4.26	4.38	4.88	3.27	3.56	8.54	8.75	9.75	6.54	7.12
250	1.20	1.20	1.20	1.16	1.20	4.05	4.16	4.62	3.04	3.34	8.11	8.33	9.26	6.10	6.67
300	1.01	1.01	1.01	1.01	1.01	3.76	3.87	4.23	2.91	3.15	7.54	7.74	8.48	5.80	6.32
350	0.84	0.84	0.84	0.84	0.84	3.59	3.69	4.01	2.81	3.03	7.18	7.38	8.04	5.60	6.07
375		0.73	0.73	0.73	0.73		3.64	3.88	2.77	2.96		7.28	7.75	5.54	5.93
400		0.64	0.64	0.64	0.64		3.44	3.65	2.74	2.91		6.89	7.31	5.48	5.81
425		0.55	0.55	0.55	0.55		2.88	3.44	2.71	2.87		5.74	6.91	5.42	5.72
450		0.47	0.47	0.47	0.47		1.99	3.08	2.68	2.81		4.00	6.17	5.37	5.61
475		0.37	0.37	0.37	0.37		1.35	2.58	2.65	2.73		2.70	5.17	5.30	5.46
500		0.28	0.28	0.28	0.28		0.88	2.02	2.60	2.67		1.75	4.04	5.20	5.37
525		0.18	0.18	0.18	0.18		0.51	1.53	2.19	2.57		1.03	3.07	4.77	5.15
550		—						1.20	2.00	2.40			2.40	4.00	4.60
566								1.00	1.90	2.20			2.00	3.80	4.50

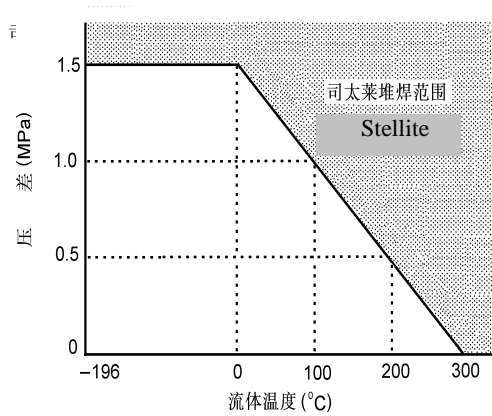
表 2-2 Table 2-2 JB/T79-94 或 HG20596-97

UNIT:MPa

温度 Temp.℃	PN16	PN40	PN63	PN100	温度 Temp.℃	PN16	PN40	PN63	PN100
	ZG230-450					ZG0Cr18Ni9			
-5~200	1.60	4.00	6.30	10.0	-45~200	1.60	4.00	6.30	10.0
~250	1.40	3.50	5.40	9.00	~300	1.40	3.50	5.40	9.00
~300	1.20	3.00	4.80	7.50	~400	1.20	3.00	4.80	7.50
~350	1.10	2.60	4.00	6.60	~480	1.10	2.60	4.00	6.60
~400	0.90	2.30	3.70	5.80	~520	0.90	2.30	3.70	5.80
~425	0.80	2.00	3.20	5.00	~560	0.80	2.00	3.20	5.00
~435	0.70	1.80	2.80	4.50					
~445	0.62	1.60	2.50	4.20					
~455	0.57	1.40	2.30	3.60					

图 1 阀内件材质·处理

Fig.1 TRIM MATERIAL/TREATMENT



注: 1. 17-4PH 不锈钢 (SCS24) 不需堆焊。
 2. 空化、闪蒸、禁油场合, 不管温度和压力多大, 建议堆焊司太莱合金。

Note: 1. SCS24 (Precipitation-hardened stainless steel) requires no stellite.
 2. For cavitation/flashing service, or oil prohibitive service, Stellite is recommended regardless of temperature or pressure drops.

图 2 填料使用温度·压力范围

Fig.2 SOFT SEAT MATERIAL & PACKING PRESSURE · TEMPERATURE RATINGS

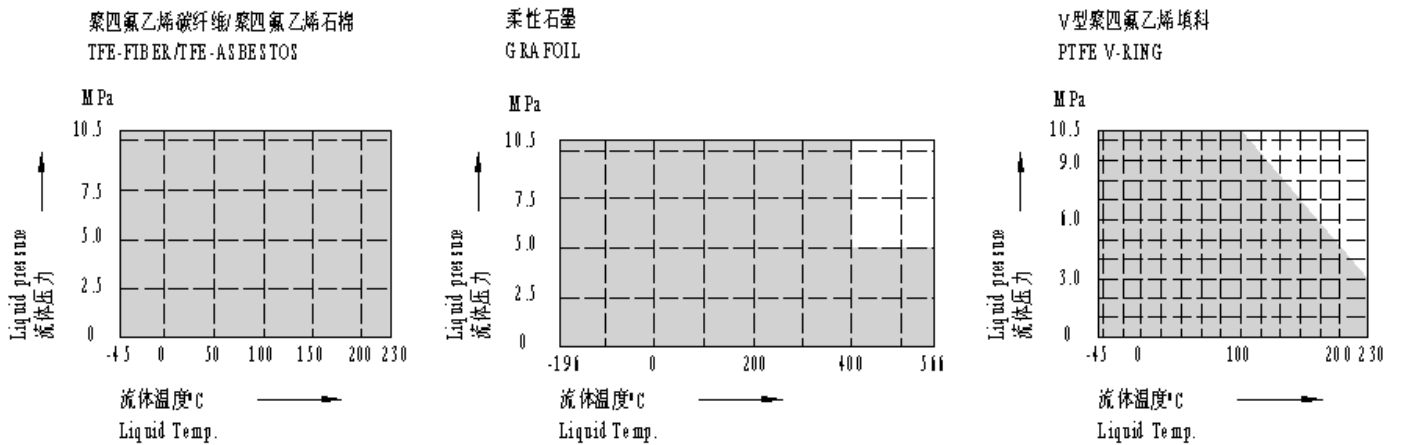


图 1-1 司太莱的工作范围
 Fig.1-1 Temperature/normal differential pressure ranges requiring Stellite

图 3 阀体部件结构 Fig.3 BODY SECTION

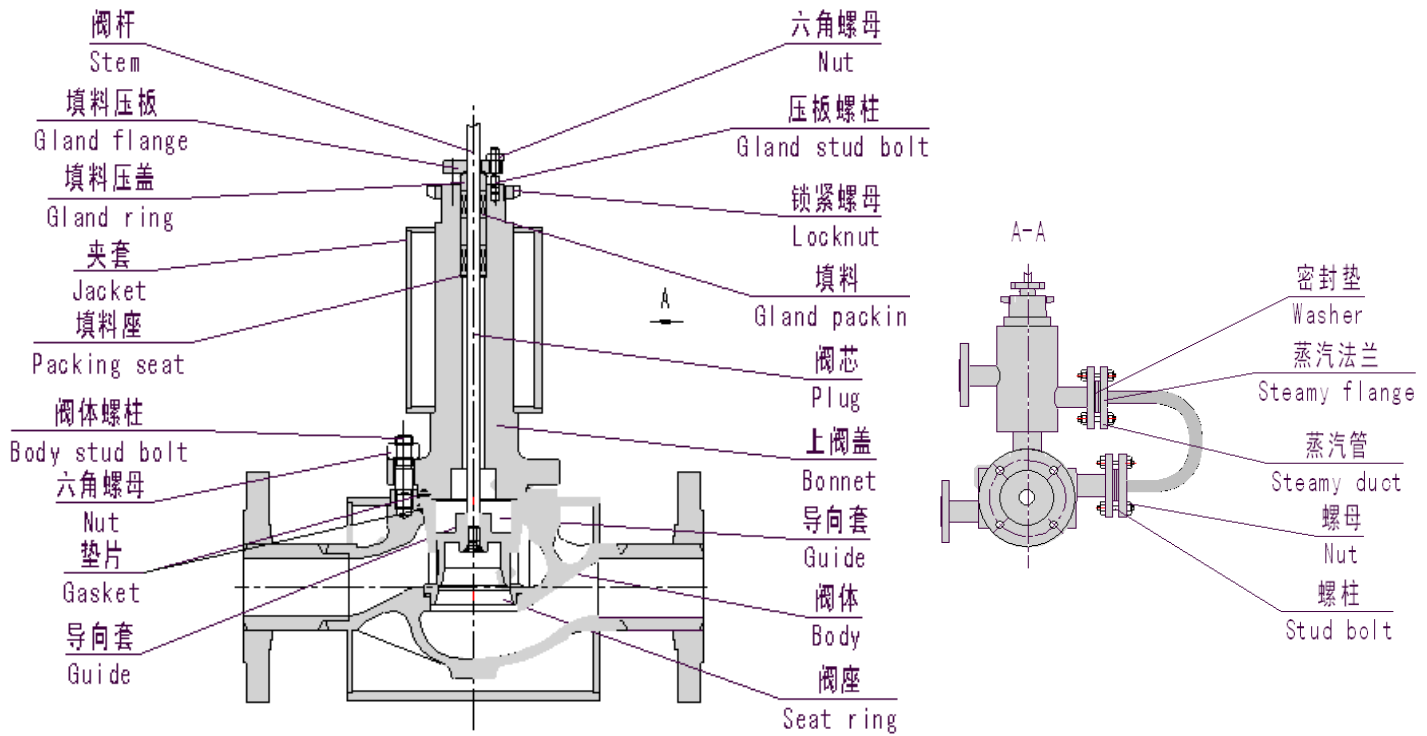


图 3-1 HCBJ 半保温夹套阀

Fig.3-1 HCBJ Segmental Steam Jacket Valve

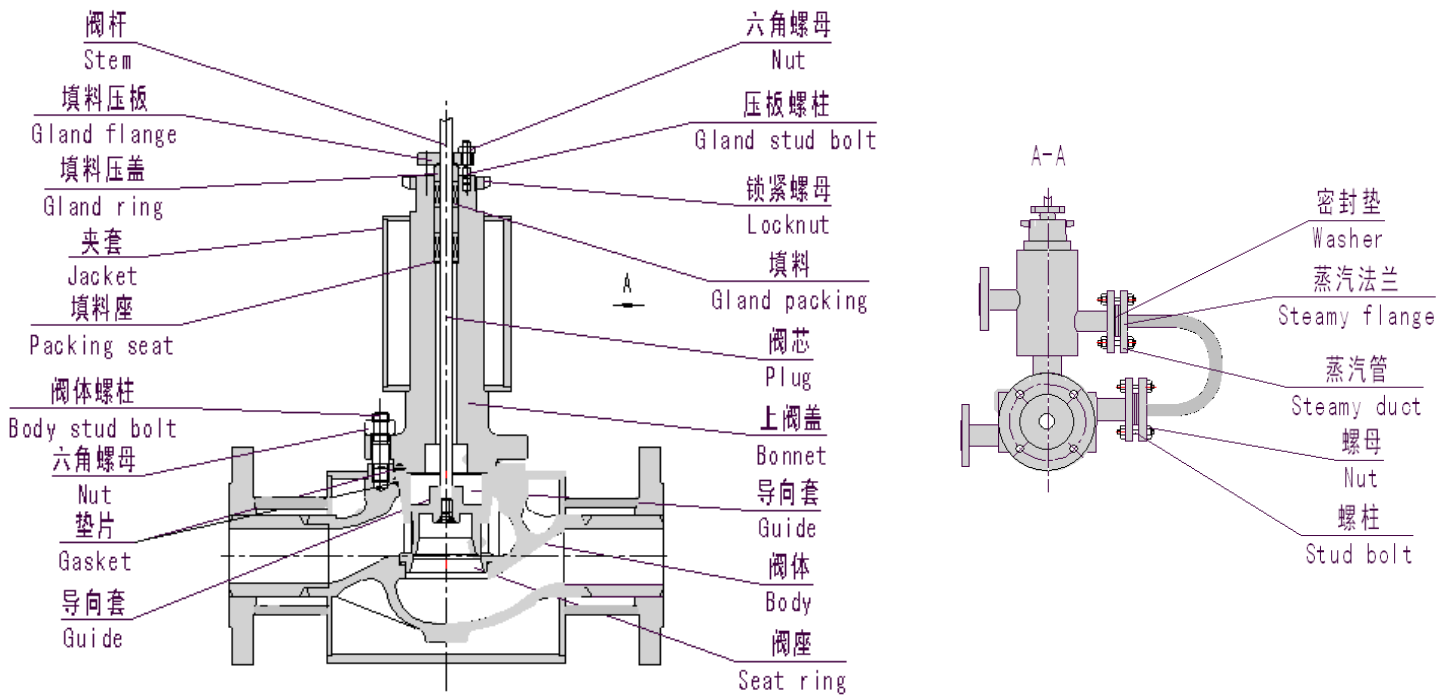


图 3-2 HCBB 全保温夹套阀

Fig.3-1 HCBJ Segmental Steam Jacket Valve

表 3 CV 值和行程

Table 3 Rated Cv value and Travel

表 3-1 高容量阀芯 (%C,LC)

Table 3-1 High-capacity flow characteristics valve plug (%C,LC)

公称通径 Nominal size		40	50	65	80	100	150	
阀座直径 Seat size		40	50	65	80	100	150	
额定 Cv 值 Rated Cv value	等百分比特性 Equal percentage	36	60	100	140	220	420	
	线性特性 Linear	40	75	110	150	240	435	
额定行程(mm) Rated Travel		25			38			50

表 3-2 高精度阀芯 (%CF,LCF)

Table 3-2 High-precision flow characteristics valve plug (%CF,LCF)

公称通径 Nominal size		40			50			65			80			100			150		
阀座直径 Seat size		25	32	40	32	40	50	40	50	65	50	65	80	65	80	100	100	125	150
额定 Cv 值 Rated Cv value		11	17	24	17	24	44	24	44	68	44	68	99	68	99	175	175	275	360
等百分比 Equal percentage 线性 Linear	金属阀座 Metal seat	△	△	△	△	△	△	△	△	△	△	△	△	△	△	△	△	△	△
额定行程(mm) Rated Travel		25						38						50					

注: 1. 符号△表示阀的规格范围。

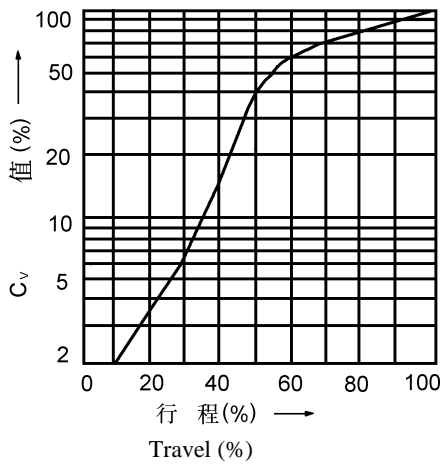
2. 符号△表示流量特性符合 IEC60534-2-1-2011 标准。

Note: 1. △ denotes production ranges.

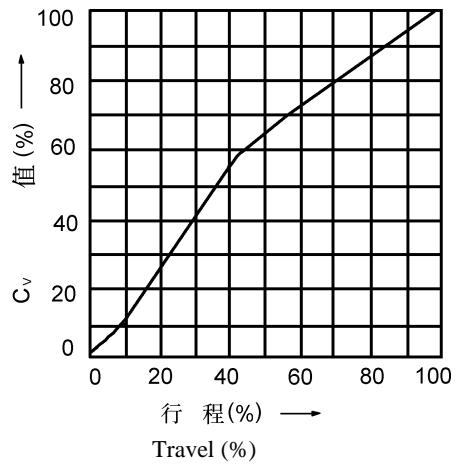
2. △ denotes the flow characteristics complying with the IEC60534-2-1-2011 standards.

图 4 典型流量特性曲线

Fig.4 TYPICAL FLOW CHARACTERISTICS

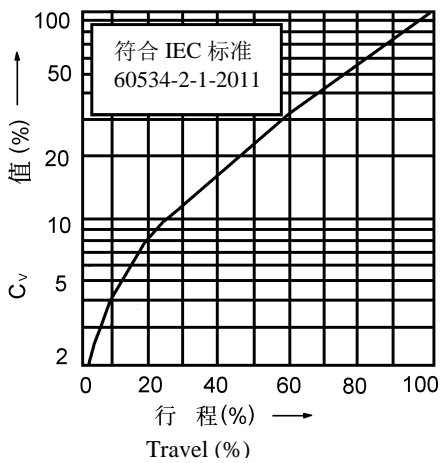


等百分比特性 (%C 金属阀座)
Equal characteristics (%C metal seat)

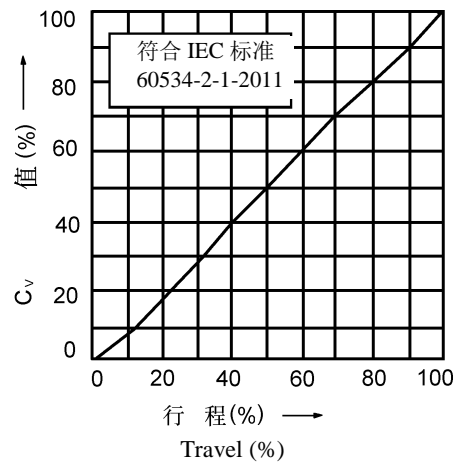


线性特性 (LC 金属阀座)
Linear characteristics (LC metal seat)

图 4-1 大容量流量特性曲线
Fig.4-1 High-capacity flow characteristics



等百分比特性 (%CF 金属阀座)
Equal percentage characteristics (%CF metal seat)



线性特性 (LCF)
Linear characteristics(LCF metal seat)

图 4-2 高精度流量特性曲线
Fig.4-2 High-precision flow characteristics

表 4 允许压差

Table 4 ALLOWABLE PRESSURE DROPS

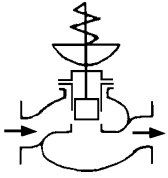
表 4-1 薄膜式执行机构 (HA) 及气缸式执行机构 (VA)

Table 4-1 DIAPHRAGM ACTUATOR (HA) & PNEUMATIC CYLINDER ACTUATOR (VA)

表 4-1-1 气—关式阀

Table 4-1-1 Air-to-close

100kPa

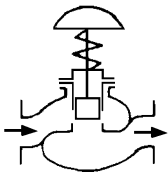


执行机构 Actuator	供气压力 Air supply	弹簧范围 Spring range	定位器 Positioner	允许压差 Allowable pressure drops					
				公称通径 Nominal size					
				40	50	65	80	100	150
HA2D	1.4	0.2~1.0	有或无 Yes or No	9.9	7.7	6.6	5.4	4.2	—
	1.6	0.2~1.0	有 Yes	40	38	32.9	27.4	20.8	—
				49.2					
4.0	0.8~2.4	有 Yes	40	40	40	40	40	—	
HA3D	1.4	0.2~1.0	有或无 Yes or No	17.5	13.7	11.7	9.7	7.4	5.2
	1.6	0.2~1.0	有 Yes	40	40	40	40	37	26.1
				52	52	52	48.7		
	4.0	0.8~2.4	有 Yes	40	40	40	40	40	40
52				52	52	52	52	52	
HA4D	1.4	0.2~1.0	有或无 Yes or No	—	—	20.2	16.7	12.8	9.0
	1.6	0.2~1.0	有 Yes	—	—	40	40	40	40
				—	—	52	52	52	45
4.0	0.8~2.4	有 Yes	—	—	40	40	40	40	
				—	—	52	52	52	52

表 4-1-2 气—开式阀

Table 4-1-2 Air-to-open

100kPa



执行机构 Actuator	供气压力 Air supply	弹簧范围 Spring range	定位器 Positioner	允许压差 Allowable pressure drops					
				公称通径 Nominal size					
				40	50	65	80	100	150
HA2R	1.4	0.2~1.0	有或无 Yes or No	9.9	7.7	6.6	5.4	4.2	—
	2.8	0.8~2.4	有 Yes	40	40	40	38.4	29.3	—
52				52	46				
HA3R	1.4	0.2~1.0	有或无 Yes or No	17.5	13.7	11.7	9.7	7.4	5.2
	2.8	0.8~2.4	有 Yes	40	40	40	40	40	36.7
				52	52	52	52	51.8	
HA4R	1.4	0.2~1.0	有或无 Yes or No	—	—	20.2	16.7	12.8	9.0
	1.6	0.2~1.0	有 Yes	—	—	40	40	40	40
				—	—	52	52	52	52
VA6R	4.0	1.9~3.5	有 Yes	—	—	—	—	40	—
								52	
	5.0	1.9~4.0	有 Yes	—	—	—	—	—	40
									52

- 注:** 1. 最大允许压差不准超过 ANSI B16.43-1981 或 JIS B2201-1984 标准规定的最大工作压力。
2. 同一规格的上方数字表示阀常开允许压差, 下方数字表示阀全关时的允许压差。
3. 灰框数字表示阀配用标准规格执行机构。

- Note:** 1. Take care not to cause the allowable maximum pressure drops to exceed the maximum operating pressure designated by ANSI B16.43-1981 or JIS B2201-1984.
2. The upper figures denote the operating allowable pressure drops; the lower denote the allowable pressure drops at full closure.
3. The figures in gray denote the standard actuator specifications.

表 4-2 电子式执行机构 (EIL) 及电动式执行机构 (M8)

Table 4-2 ELECTRONIC ACTUATOR (EIL) & ELECTRIC MOTOR ACTUATOR (M8)

100kPa

执行机构 Actuator	阀座形式 Seat type	公称通径 (mm) Nominal size (mm)						
		40	50	65	80	100	125	150
EIL04	金属阀座 Metal seat	40	40	—	—	—	—	—
		100	100	—	—	—	—	—
EIL08 M8610+L8210	金属阀座 Metal seat	—	—	40	40	40	—	—
		—	—	100	100	100	—	—
EIL12	金属阀座 Metal seat	—	—	—	—	—	40	40
		—	—	—	—	—	98.3	88.8

表 5 尺寸

Table 5 DIMENSIONS

表 5-1 法兰距尺寸

Table 5-1 Fact-to-Face dimensions

mm

阀口径 Valve Size	A				
	阀体部分保温 Segmental Steam Jacket		阀体全部保温 Full Steam Jacket		
	ANSI 150 RF JIS 10K RF PN16 RF	JIS 16K RF JIS 20K RF ANSI 300 RF PN40 MFM	ANSI 150 RF JIS 10K RF PN16 RF	JIS 16K RF JIS 20K RF ANSI 300 RF PN40 MFM	配管口径 Piping Size
40	340	370	370	380	50
50	400	400	410	420	80
65	430	440	430	460	100
80	460	470	470	470	125
100	510	540	530	550	150
125	550	600	580	600	200
150	600	660	620	660	200

注: 法兰距符合 IEC 534-3-1976 标准。

Note: Face-to-face dimensions comfort to IEC 534-3-1976 Standard.

表 5-2 外形尺寸

Table 5-2 Other dimensions

表 5-2-1 外形尺寸（不带手轮机构）

Table 5-2-1 Other dimensions (Without handwheel)

mm

公称通径 Nominal size	执行机构 Actuator	H	H1	L1	L2	L3	B1	B2	B3	B4	B	H1
40	HA2D、R	745	355	105	135	255	-	-	-	-	281	95
	HA3D、R	870					-	-	-	-	363	
	EIL04	960					-	260	-	-	175	
50	HA2D、R	745	365	105	160	280	-	-	-	-	281	100
	HA3D、R	870					-	-	-	-	363	
	EIL04	965					-	260	-	-	175	
65	HA2D、R	745/755	420	110	170	290	-	-	-	-	281	115
	HA3D、R	915					-	-	-	-	363	
	HA4D、R	1100					-	-	-	-	520	
	EIL08	1105					-	340	-	-	230	
	M8610+L8210	1400					285	350	255	230		
80	HA2D、R	755/765	435	110	175	295	-	-	-	-	281	130
	HA3D、R	930					-	-	-	-	363	
	HA4D、R	1115					-	-	-	-	520	
	EIL08	1110					-	340	-	-	230	
	M8610+L8210	1170					285	350	255	230		
100	HA2D、R	810/870	505	125	200	320	-	-	-	-	281	145
	HA3D、R	980					-	-	-	-	363	
	HA4D、R	1165					-	-	-	-	520	
	VA6R	1705					-	-	-	-	480	
	EIL08	1170					-	340	-	-	230	
	M8610+L8210	1220					285	350	255	230		
125	HA3D、R	1100	585	130	245	330	-	-	-	-	363	180
	HA4D、R	1270					-	-	-	-	520	
	VA6R	1810					-	-	-	-	480	
	EIL08	1310					-	340	-	-	230	
	M8620+L8220	1430					315	350	255	230		
150	HA3D、R	1100	585	130	270	330	-	-	-	-	363	205
	HA4D、R	1270					-	-	-	-	520	
	VA6R	1810					-	-	-	-	480	
	EIL08	1310					-	340	-	-	230	
	M8620+L8220	1430					315	350	255	230		

表 5-2-2 外形尺寸（带侧装手轮机构）

Table 5-2-2 Other dimensions (With side-mounted handwheel)

mm

公称通径 Nominal size	执行机构 Actuator	H	H1	L1	L2	L3	M	B1	B2	B3	B4	B	H1
40	HA2D、R	745	355	105	135	255	175	-	-	-	-	281	95
	HA3D、R	870					175	-	-	-	-	363	
50	HA2D、R	745	365	105	160	280	175	-	-	-	-	281	100
	HA3D、R	870					175	-	-	-	-	363	
65	HA2D、R	745/755	420	110	170	290	175	-	-	-	-	281	115
	HA3D、R	915					175	-	-	-	-	363	
	HA4D、R	1100					φ 320	-	-	-	-	520	

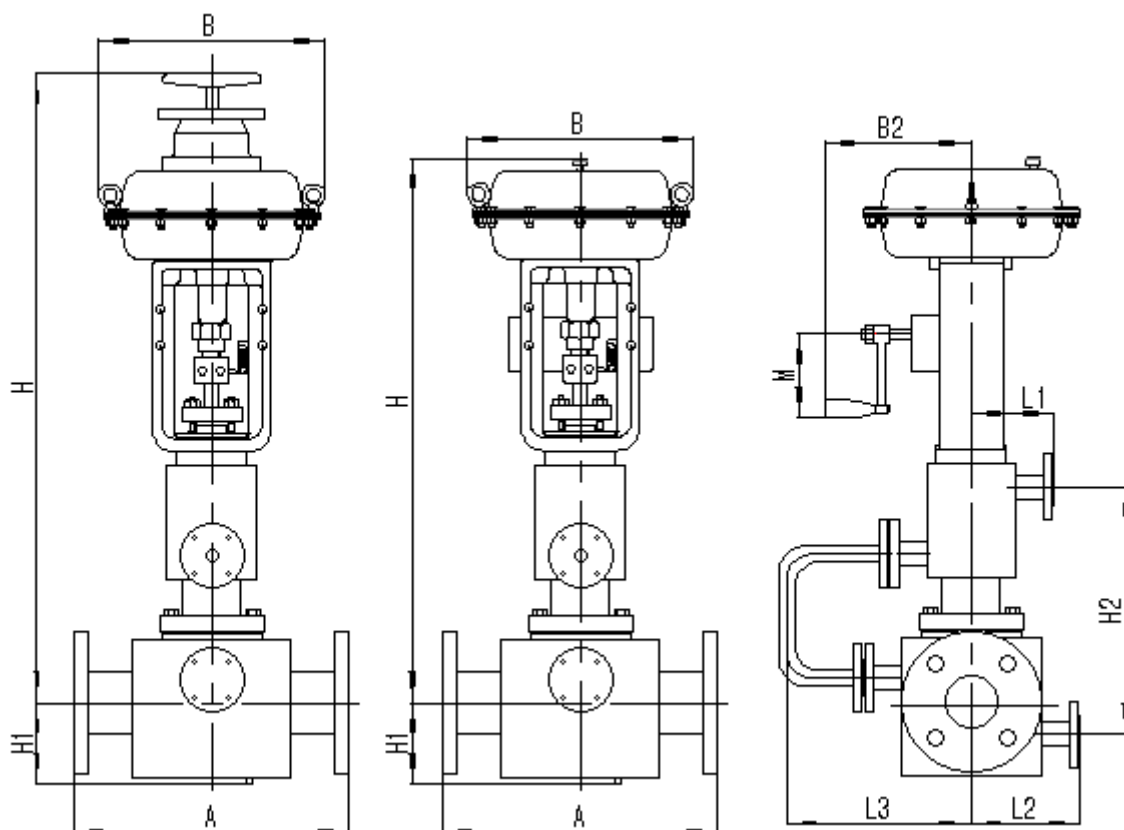
80	HA2D、R	755/765	435	110	175	295	175	-	-	-	-	281	130
	HA3D、R	930					175	-	-	-	-	363	
	HA4D、R	1115					Φ 320	-	-	-	-	520	
100	HA2D、R	810/870	505	125	200	320	175	-	-	-	-	281	145
	HA3D、R	980					175	-	-	-	-	363	
	HA4D、R	1165					Φ 320	-	-	-	-	520	
	VA6R	1830					Φ 380	-	-	-	-	480	
125	HA3D、R	1100	585	130	245	330	175	-	-	-	-	363	180
	HA4D、R	1270					Φ 320	-	-	-	-	520	
	VA6R	1935					Φ 380	-	-	-	-	480	
150	HA3D、R	1100	585	130	270	330	175	-	-	-	-	363	205
	HA4D、R	1270					Φ 320	-	-	-	-	520	
	VA6R	1935					Φ 380	-	-	-	-	480	

表 5-2-3 外形尺寸（带顶装手轮机构）

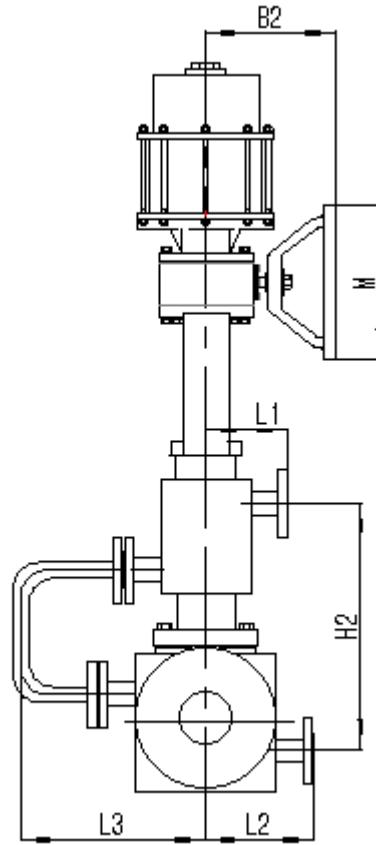
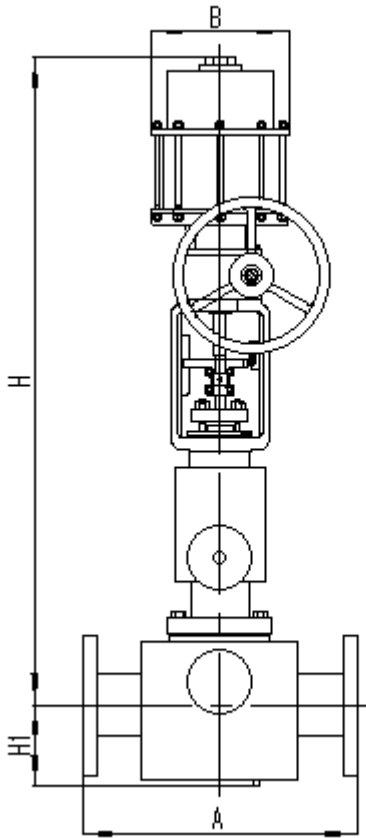
Table 5-2-3 Other dimensions (With top-mounted handwheel)

mm

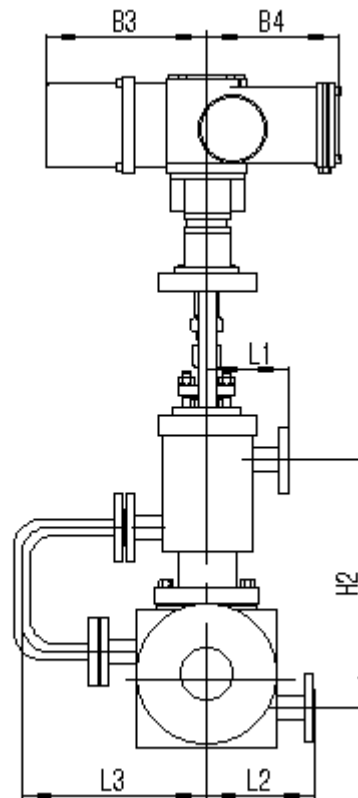
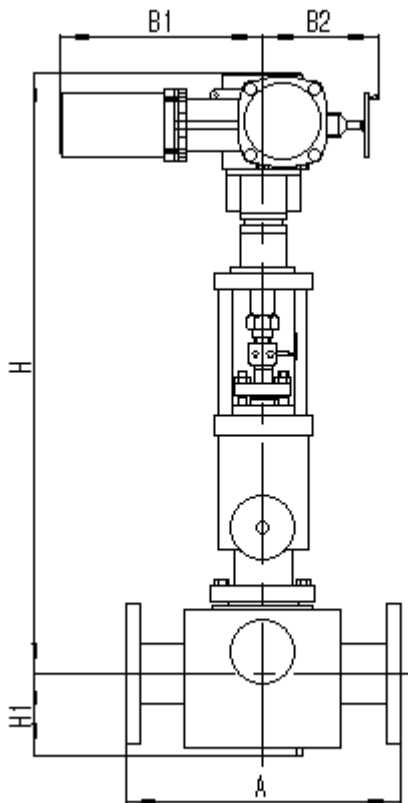
公称 通径 Nominal size	执行机构 Actuator	H	H1	L1	L2	L3	B1	B2	B3	B4	B	H1
40	HA2D、R	1010	355	105	135	255	-	-	-	-	281	95
	HA3D、R	1160					-	-	-	-	363	
50	HA2D、R	1010	365	105	160	280	-	-	-	-	281	100
	HA3D、R	1160					-	-	-	-	363	
65	HA2D、R	1020	420	110	170	290	-	-	-	-	281	115
	HA3D、R	1200					-	-	-	-	363	
	HA4D、R	1500					-	-	-	-	520	
80	HA2D、R	1020	435	110	175	295	-	-	-	-	281	130
	HA3D、R	1210					-	-	-	-	363	
	HA4D、R	1515					-	-	-	-	520	
100	HA2D、R	1135	505	125	200	320	-	-	-	-	281	145
	HA3D、R	1270					-	-	-	-	363	
	HA4D、R	1565					-	-	-	-	520	
150	HA3D、R	1390	585	130	270	330	-	-	-	-	363	205
	HA4D、R	1670					-	-	-	-	520	



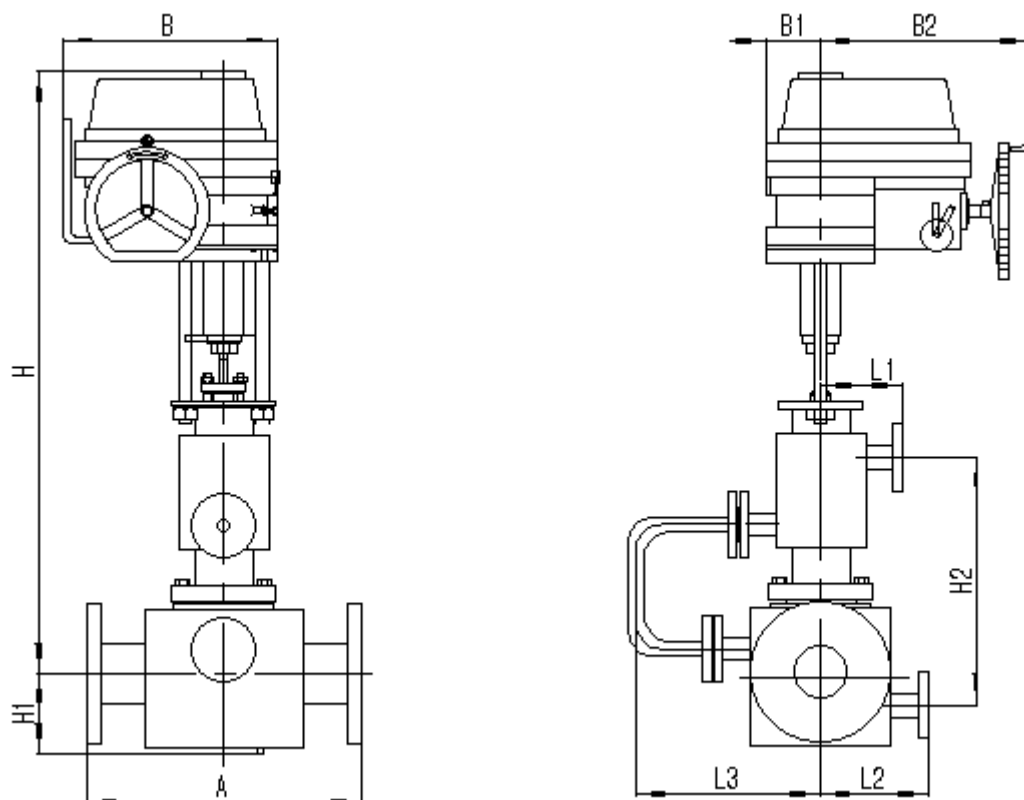
配 HA 执行机构
With type HA



配 VA 执行机构
With type VA



配 M8 执行机构
With type M8



配 EIL 执行机构
With type EIL

图 5 法兰距及外形尺寸

Fig.5 Face-to-Face dimension and Other dimensions

表 6 重量

Table 6 WEIGHT

kg

公称 通径 Nominal size	执行机构 Actuator	法兰连接 Flanged type			
		ANSI125、150、JIS 10K		ANSI300、JIS16、20、30K	
		HCBJ	HCBB	HCBJ	HCBB
40	HA2D、R	42	46	47	52
	HA3D、R	54	58	59	64
	EIL04	34	38	39	44
50	HA2D、R	48	54	45	54
	HA3D、R	60	66	57	66
	EIL04	40	46	37	46
65	HA2D、R	60	72	66	79
	HA3D、R	72	84	78	91
	HA4D、R	103	115	109	122
	EIL08	56	68	62	75
	M8610+L8210	79	91	84	97
80	HA2D、R	76	85	86	99
	HA3D、R	88	97	98	111
	HA4D、R	119	127	129	142
	EIL08	72	81	82	95
	M8610+L8210	94	103	92	105

100	HA2D、R	97	106	113	137
	HA3D、R	109	118	125	149
	HA4D、R	140	149	156	180
	VA6R	272	281	298	322
	EIL08	93	102	107	131
	M8610+L8210	115	124	131	155
125	HA3D、R	232	262	272	308
	HA4D、R	263	293	305	338
	VA6R	405	435	447	480
	EIL12	224	254	262	296
150	HA3D、R	248	270	282	307
	HA4D、R	279	301	313	338
	VA6R	421	443	455	480
	EIL12	236	260	270	395

蒸汽夹套

夹套内蒸汽介质：压力 $\leq 1.0\text{MPa}$ ，温度 $\leq 350^\circ\text{C}$

夹套的材料：一般场合提供 A3 钢，特殊指定 SUS304 不锈钢

夹套分类 I：阀体半保，阀盖保温；

II：阀体全保，阀盖保温

夹套蒸汽输入接口：法兰式（PN1.0Mpa DN15、DN20）

Steam jacket

Steam: $P \leq 1.0\text{MPa}$, $T \leq 350^\circ\text{C}$

Material: Adopt A3 steel in common use, and adopt SUS304 stainless steel in special.

Classification: I. Segmental steam jacket for valve body and heat preservation for cover

II. Full steam jacket for valve body and heat preservation for cover

Steam jacket input: Flanged type (PN1.0Mpa DN15、DN20)