

Z43/KZ43

系列平板闸阀

SERIES FLAT GATE GATE-VALVE



Z43、KZ43 系列平板闸阀

Z43、KZ43 Series Flat Plug Gate Valves

概 要:

平板闸阀是一种先进的闸阀，它是在总结了第一代平板闸阀经验与特点的基础上参照国外新型平板闸阀的特点设计而成的。不但具有开关力矩小、密封性能好、无泄漏、使用寿命长等特点，还具有以下优点：

- 1、阀体结构更为合理，结构轻便，便于野外安装作业；
- 2、闸板与阀座双重密封。在闸板全关的状态下，可以带压清除阀腔污物并拆换填料等易损件；
- 3、阀杆填料处摩擦力矩小、密封性能好、可达到零泄漏；
- 4、减小开关力矩，提高使用寿命。在介质压力作用下，靠闸板阀座的浮动贴紧而实现密封。工作中阀座始终贴紧闸板，防止杂质进入密封面，加上密封脂的作用，减少密封面的摩擦力，有效保护了密封面不受损伤，从而减小了开关力矩，提高使用寿命；
- 5、阀内件抗硫、防腐、耐冲蚀性能好。产品在开关过程中，能承受含机械杂质的高流速流体的冲刷；
6. 零部件互换性高；
- 7、可根据用户要求配用电动、气动不同型式的执行机构。

General

Flat gate-valve is a advanced valve, It desinged according overseas new Flat gate-valve, it need low torque, seal capability high, no leak. It have the following character:

- 1、Body structure more reasonable ,low weight, convenient for setting in field;
- 2、Flashboard with seat is double sealing. In full close state, may cleaning fitch in body and exchange stuffing or easy damage parts;
- 3、Low torque in Stem and stuffing, seal capability high, no leak;
- 4、Because of low torque about switch, long period. With the pressure of medium ,depend floated flashboard and seat tighten to realize sealing. In working, seat always tighten flashboard , prevent impurity into sealing face. addition sealing grease action decrease friction, protect the sealing face to scathe.
- 5、Valve trim treat with resist sulfur、anti-sepsis ,anti-erosion capability strong;
- 6、Parts can interchange;
- 7、Can mate electromotion or pneumatic actuators

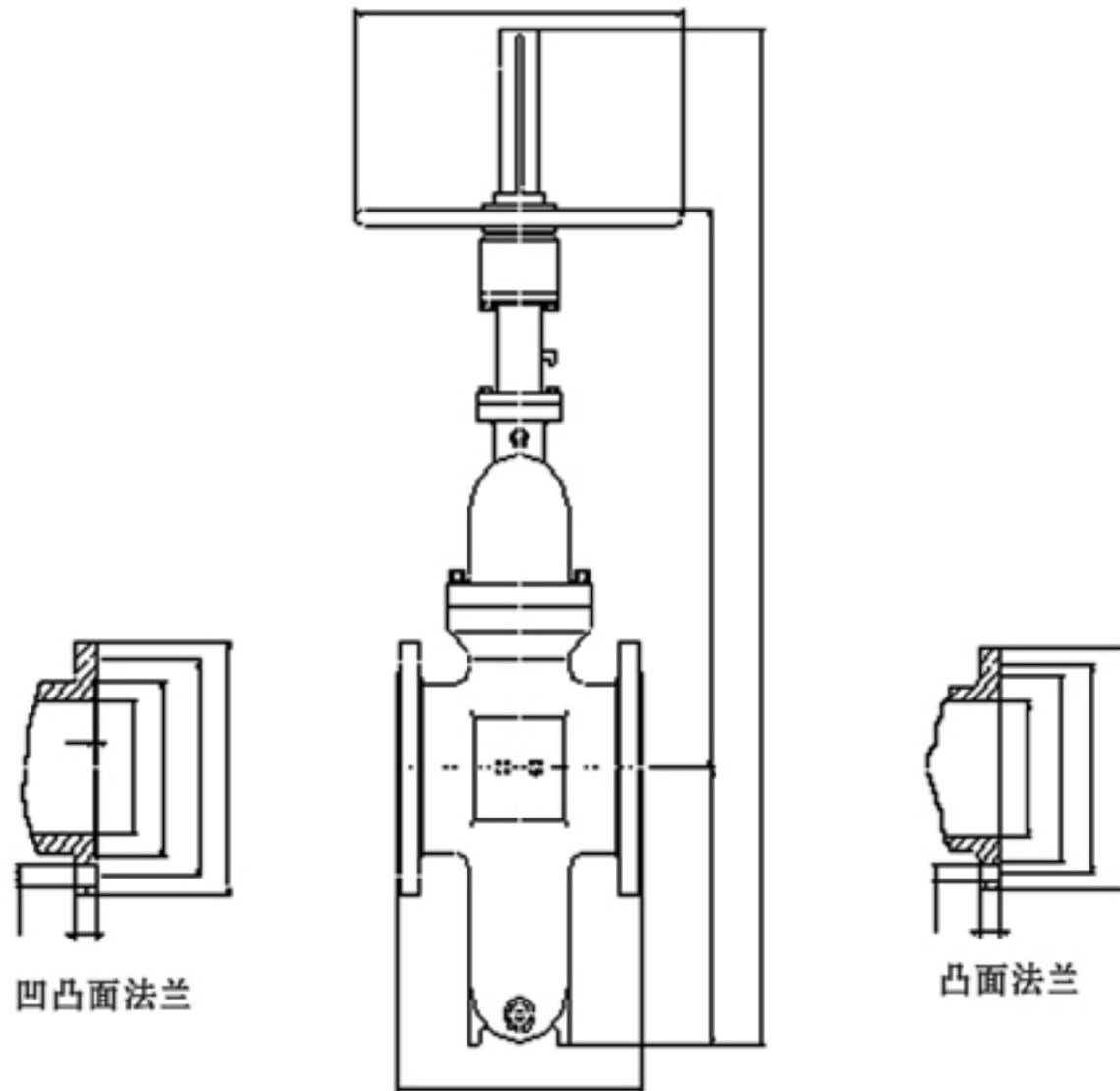
阀体部分 BODY

| | |
|-------------------------------|---|
| 公称通径 (mm) Body size | DN50、DN80、DN100、DN150、DN200、DN250、DN300、DN350、DN400、DN450、DN500、 |
| 流量特性 Characteristics | 切断型 |
| 阀芯形状 Plug form | 平板式、楔式 |
| 阀内件材质 Trim materials | 见表一 |
| 公称压力 Body ratings | PN 16、PN 25、PN 40、PN 64、PN 100 |
| 连接方式 Body connections | 法兰式：PN 16、PN 25 RF 型符合 JB/T79.1 PN 40、PN 64、PN 100 FM 型符合 JB/T79.1 |
| 法兰距 Face to Face dimension | 见表二、表三 |
| 阀体及上阀盖材质 Body&Bonnet Material | 阀体 WCB 碳素铸钢 |
| 上阀盖形式 Bonnet type | 常温 -29 ~ 121℃ ≤300℃可特殊订货 |
| 填料 Packing | 聚四氟乙烯加密封脂 (PTFE) |
| 表面涂层 Painting color | 银粉或中国蓝 |

表一

| 零件名称 Part name | 材 料 materials | |
|-------------------|--|--|
| | Z43DFX、Z43WDFX | KZ43DFX、KZ43WDFX |
| 阀体、阀盖 body、bonnet | WCB 碳素铸钢 carbon cast steel | |
| 闸 板 disc | 低合金钢表面真空氮化 Alloy steel(super ficial specific treatment) | 不锈钢表面真空氮化 Alloy steel(welde alloy hard) |
| 阀 杆 stem | 2Cr13 表面真空氮化 Alloy steel(super ficial specific treatment) | 316 钢 Stainless steel |
| 阀 座 seat | 20Cr 表面真空氮化 Alloy steel(super ficial specific treatment) | 不锈钢表面真空氮化 Stainless steel (super ficial specific treatment) |
| 中法兰螺栓 bolt | 35CrMoA | |
| 中法兰螺母 nut | 35 | |
| 阀杆螺母 stem nut | 铝青铜 Aluminum bronze | |
| 填 料 packing | 聚四氟乙烯加密封脂 stuffing PTFE | |
| O 型密封圈 sealing | 丁腈橡胶 NBR | 氟橡胶 Fluorous |

外形尺寸 Apperance Size 带导流孔(表二)

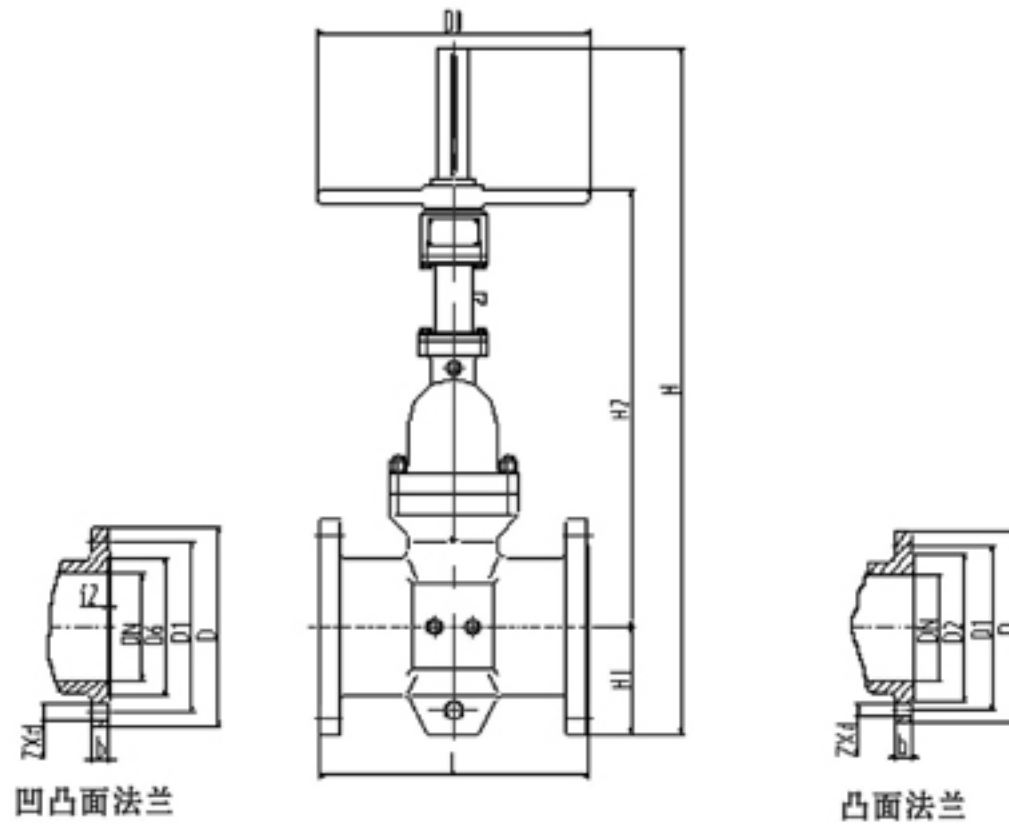


表二

| 型号 model | 公称 通径 DN(mm) | 外形尺寸及连接尺寸(mm) | | | | | | | | | | | | |
|-----------------------|-----------------------|---------------|-----|-----|--------|-----|------|------|------|------|------|-----|----|----|
| | | L | D | D1 | D6(D2) | f2 | b | H1 | H2 | H | D0 | d | Z | |
| KZ43DFX16 Z43DFX16 | 50 | 250 | 160 | 125 | 100 | 0 | 20 | 158 | 401 | 662 | 360 | 18 | 4 | |
| | 80 | 280 | 195 | 160 | 135 | 0 | 22 | 208 | 457 | 797 | 360 | 18 | 8 | |
| | 100 | 300 | 230 | 190 | 160 | 0 | 24 | 250 | 519 | 924 | 450 | 23 | 8 | |
| | 150 | 267 | 300 | 250 | 218 | 0 | 30 | 335 | 686 | 1231 | 450 | 25 | 8 | |
| | 200 | 292 | 360 | 310 | 278 | 0 | 34 | 410 | 835 | 1505 | 560 | 25 | 12 | |
| | 250 | 330 | 425 | 370 | 332 | 0 | 36 | 490 | 966 | 1766 | 560 | 30 | 12 | |
| | KZ43DFX25 Z43DFX25 | 300 | 356 | 485 | 430 | 390 | 0 | 40 | 579 | 1117 | 2066 | 640 | 30 | 16 |
| | | 350 | 381 | 550 | 490 | 448 | 0 | 44 | 664 | 1300 | 2384 | 640 | 34 | 16 |
| | | 400 | 600 | 610 | 550 | 505 | 0 | 48 | 742 | 1426 | 2638 | 640 | 34 | 16 |
| | | 450 | 650 | 670 | 600 | 548 | 0 | 42 | 825 | 1726 | 2940 | 730 | 36 | 20 |
| 500 | | 700 | 730 | 660 | 609 | 0 | 44 | 905 | 1856 | 3240 | 730 | 36 | 20 | |
| 600 | | 800 | 845 | 770 | 720 | 0 | 46 | 1010 | 2050 | 3545 | 800 | 39 | 20 | |
| KZ43DFX40 Z43DFX40 | | 50 | 250 | 160 | 125 | 88 | 4 | 20 | 158 | 401 | 662 | 360 | 18 | 4 |
| | | 80 | 283 | 195 | 160 | 121 | 4 | 22 | 208 | 457 | 797 | 360 | 18 | 8 |
| | | 100 | 305 | 230 | 190 | 150 | 4.5 | 24 | 250 | 519 | 924 | 450 | 23 | 8 |
| | | 150 | 403 | 300 | 250 | 204 | 4.5 | 30 | 335 | 686 | 1231 | 450 | 25 | 8 |
| | 200 | 419 | 375 | 320 | 260 | 4.5 | 38 | 412 | 835 | 1507 | 560 | 30 | 12 | |
| | 250 | 457 | 445 | 385 | 313 | 4.5 | 42 | 490 | 966 | 1766 | 560 | 34 | 12 | |
| | 300 | 502 | 510 | 450 | 364 | 4.5 | 46 | 587 | 1117 | 2068 | 640 | 34 | 16 | |
| | 350 | 572 | 570 | 510 | 422 | 5 | 52 | 667 | 1300 | 2387 | 640 | 34 | 16 | |
| | 400 | 610 | 655 | 585 | 474 | 5 | 58 | 745 | 1426 | 2641 | 640 | 41 | 16 | |
| | 450 | 660 | 685 | 610 | 524 | 5 | 50 | 825 | 1527 | 2971 | 800 | 39 | 20 | |
| 500 | 711 | 755 | 670 | 576 | 5 | 52 | 917 | 1654 | 3301 | 800 | 42 | 20 | | |
| 600 | 787 | 890 | 795 | 676 | 5 | 60 | 1100 | 1834 | 3751 | 900 | 48 | 20 | | |
| KZ43DFX64 Z43DFX64 | 50 | 250 | 175 | 135 | 88 | 4 | 26 | 159 | 401 | 663 | 360 | 23 | 4 | |
| | 80 | 310 | 210 | 170 | 121 | 4 | 30 | 210 | 457 | 799 | 360 | 23 | 8 | |
| | 100 | 350 | 250 | 200 | 150 | 4.5 | 32 | 252 | 519 | 926 | 450 | 25 | 8 | |
| | 150 | 450 | 340 | 280 | 204 | 4.5 | 38 | 338 | 686 | 1234 | 450 | 34 | 8 | |
| | 200 | 550 | 405 | 345 | 260 | 4.5 | 44 | 417 | 835 | 1512 | 560 | 34 | 12 | |
| | 250 | 650 | 470 | 400 | 313 | 4.5 | 48 | 496 | 966 | 1772 | 560 | 41 | 12 | |
| | 300 | 750 | 530 | 460 | 364 | 4.5 | 54 | 592 | 1117 | 2079 | 640 | 41 | 16 | |
| | 350 | 850 | 595 | 525 | 422 | 5 | 60 | 687 | 1327 | 2434 | 800 | 41 | 16 | |
| | 400 | 950 | 670 | 585 | 474 | 5 | 66 | 767 | 1454 | 2691 | 800 | 48 | 16 | |
| | 450 | 1050 | 710 | 628 | 535 | 5 | 61 | 847 | 1594 | 3190 | 900 | 36 | 24 | |
| 500 | 1150 | 775 | 686 | 585 | 5 | 64 | 928 | 1724 | 3440 | 900 | 36 | 24 | | |
| 600 | 1350 | 915 | 813 | 693 | 5 | 70 | 1200 | 1936 | 3742 | 900 | 42 | 24 | | |

| | | | | | | | | | | | | | |
|-------------------------|-----|------|-----|-----|-----|-----|-----|------|------|------|-----|----|----|
| KZ43DFX100 Z43DFX100 | 50 | 292 | 195 | 145 | 88 | 4 | 28 | 167 | 411 | 680 | 360 | 25 | 4 |
| | 80 | 356 | 230 | 180 | 121 | 4 | 34 | 219 | 497 | 849 | 450 | 25 | 8 |
| | 100 | 432 | 265 | 210 | 150 | 4.5 | 38 | 256 | 576 | 990 | 450 | 30 | 8 |
| | 150 | 559 | 350 | 290 | 234 | 4.5 | 46 | 348 | 743 | 1308 | 560 | 34 | 12 |
| | 200 | 660 | 430 | 360 | 260 | 4.5 | 54 | 440 | 876 | 1585 | 640 | 41 | 12 |
| | 250 | 787 | 500 | 430 | 313 | 4.5 | 60 | 534 | 1043 | 1905 | 640 | 41 | 12 |
| | 300 | 838 | 585 | 500 | 364 | 4.5 | 70 | 613 | 1186 | 2177 | 640 | 48 | 16 |
| | 350 | 889 | 605 | 527 | 414 | 5 | 70 | 690 | 1326 | 2400 | 800 | 39 | 20 |
| | 400 | 991 | 685 | 603 | 472 | 5 | 77 | 770 | 1460 | 2630 | 800 | 42 | 20 |
| | 450 | 1092 | 745 | 654 | 535 | 5 | 83 | 850 | 1600 | 2860 | 800 | 45 | 20 |
| | 500 | 1194 | 815 | 724 | 586 | 5 | 89 | 930 | 1740 | 3143 | 900 | 45 | 24 |
| | 600 | 1397 | 940 | 838 | 694 | 5 | 102 | 1045 | 1936 | 3445 | 900 | 52 | 24 |

外形尺寸 Apperance Size 无导流孔(表三)

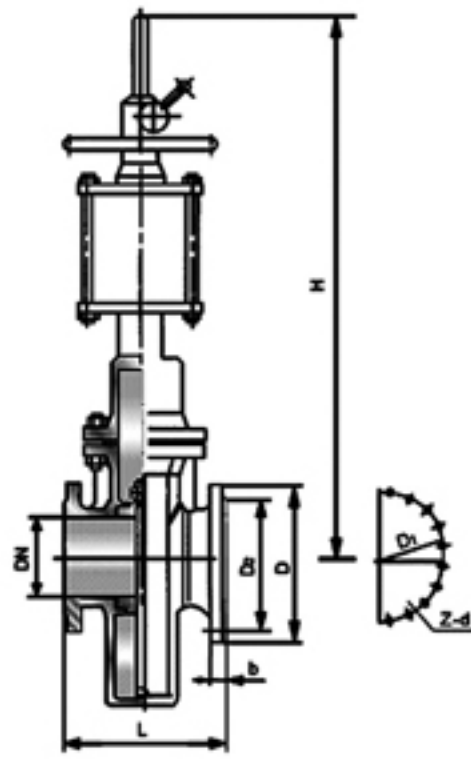


表三

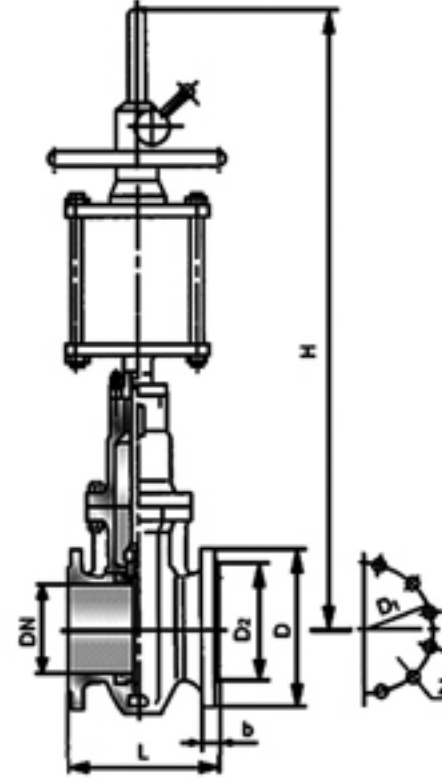
| 型号 model | 公称 通径 DN(mm) | 外形尺寸及连接尺寸(mm) | | | | | | | | | | | |
|--|--------------------|---------------|-----|-----|--------|----|----|-----|------|------|-----|----|----|
| | | L | D | D1 | D6(D2) | f2 | b | H1 | H2 | H | D0 | d | Z |
| KZ43WD- FX16 Z43WDFX16 KZ43WD- FX25 Z43WDFX25 | 50 | 250 | 160 | 125 | 100 | 0 | 20 | 80 | 401 | 584 | 360 | 18 | 4 |
| | 80 | 280 | 195 | 160 | 135 | 0 | 22 | 98 | 457 | 687 | 360 | 18 | 8 |
| | 100 | 300 | 230 | 190 | 160 | 0 | 24 | 115 | 519 | 789 | 450 | 23 | 8 |
| | 150 | 267 | 300 | 250 | 218 | 0 | 30 | 150 | 686 | 1046 | 450 | 25 | 8 |
| | 200 | 292 | 360 | 310 | 278 | 0 | 34 | 180 | 835 | 1275 | 560 | 25 | 12 |
| | 250 | 330 | 425 | 370 | 332 | 0 | 36 | 213 | 966 | 1489 | 560 | 30 | 12 |
| | 300 | 356 | 485 | 430 | 390 | 0 | 40 | 243 | 1117 | 1730 | 640 | 30 | 16 |
| | 350 | 381 | 550 | 490 | 448 | 0 | 44 | 245 | 1300 | 1965 | 640 | 34 | 16 |
| | 400 | 600 | 610 | 550 | 505 | 0 | 48 | 275 | 1426 | 2171 | 640 | 34 | 16 |
| | 450 | 650 | 640 | 585 | 548 | 0 | 42 | 305 | 1726 | 2401 | 730 | 36 | 20 |
| | 500 | 700 | 730 | 660 | 609 | 0 | 44 | 335 | 1856 | 2631 | 730 | 36 | 20 |
| | 600 | 800 | 845 | 770 | 720 | 0 | 46 | 395 | 2050 | 2901 | 800 | 39 | 20 |

| | | | | | | | | | | | | | |
|--------------------------------|-----|------|-----|-----|-----|-----|-----|-----|------|------|-----|----|----|
| KZ43WD- FX40 Z43WDFX40 | 50 | 250 | 160 | 125 | 88 | 4 | 20 | 80 | 401 | 584 | 360 | 18 | 4 |
| | 80 | 283 | 195 | 160 | 121 | 4 | 24 | 98 | 457 | 687 | 360 | 18 | 8 |
| | 100 | 305 | 230 | 190 | 150 | 4.5 | 24 | 115 | 519 | 789 | 450 | 23 | 8 |
| | 150 | 403 | 300 | 250 | 204 | 4.5 | 28 | 150 | 686 | 1046 | 450 | 25 | 8 |
| | 200 | 419 | 375 | 320 | 260 | 4.5 | 34 | 188 | 835 | 1283 | 560 | 30 | 12 |
| | 250 | 457 | 445 | 385 | 313 | 4.5 | 38 | 223 | 966 | 1499 | 560 | 34 | 12 |
| | 300 | 502 | 510 | 450 | 364 | 4.5 | 42 | 255 | 1117 | 1742 | 640 | 34 | 16 |
| | 350 | 572 | 570 | 510 | 422 | 5 | 46 | 285 | 1300 | 2005 | 640 | 34 | 16 |
| | 400 | 610 | 655 | 585 | 474 | 5 | 50 | 328 | 1426 | 2224 | 640 | 41 | 16 |
| | 450 | 660 | 685 | 610 | 524 | 5 | 50 | 368 | 1527 | 2444 | 800 | 39 | 20 |
| | 500 | 711 | 755 | 670 | 576 | 5 | 52 | 408 | 1654 | 2664 | 800 | 42 | 20 |
| | 600 | 787 | 890 | 795 | 676 | 5 | 60 | 468 | 1834 | 2960 | 900 | 48 | 20 |
| KZ43WD- FX64 Z43WDFX64 | 50 | 250 | 175 | 135 | 88 | 4 | 26 | 88 | 401 | 592 | 360 | 23 | 4 |
| | 80 | 310 | 210 | 170 | 121 | 4 | 30 | 105 | 457 | 694 | 360 | 23 | 8 |
| | 100 | 350 | 250 | 200 | 150 | 4.5 | 32 | 125 | 519 | 799 | 450 | 25 | 8 |
| | 150 | 450 | 340 | 280 | 204 | 4.5 | 38 | 170 | 686 | 1066 | 450 | 34 | 8 |
| | 200 | 550 | 405 | 345 | 260 | 4.5 | 44 | 203 | 835 | 1298 | 560 | 34 | 12 |
| | 250 | 650 | 470 | 400 | 313 | 4.5 | 48 | 235 | 966 | 1511 | 560 | 41 | 12 |
| | 300 | 750 | 530 | 460 | 364 | 4.5 | 54 | 265 | 1117 | 1752 | 640 | 41 | 16 |
| | 350 | 850 | 595 | 525 | 422 | 5 | 60 | 298 | 1327 | 2045 | 800 | 41 | 16 |
| | 400 | 950 | 670 | 585 | 474 | 5 | 66 | 335 | 1454 | 2259 | 800 | 48 | 16 |
| | 450 | 1050 | 710 | 628 | 535 | 5 | 61 | 375 | 1594 | 2499 | 900 | 36 | 24 |
| | 500 | 1150 | 775 | 686 | 585 | 5 | 64 | 415 | 1724 | 2539 | 900 | 36 | 24 |
| | 600 | 1350 | 915 | 813 | 693 | 5 | 70 | 490 | 1936 | 2779 | 900 | 42 | 24 |
| | 700 | 1450 | | | | | | | | | | | |
| | 800 | 1650 | | | | | | | | | | | |
| 900 | | | | | | | | | | | | | |
| 1000 | | | | | | | | | | | | | |
| KZ43WD- FX100 Z43WDFX100 | 50 | 292 | 195 | 145 | 88 | 4 | 28 | 98 | 411 | 612 | 360 | 25 | 4 |
| | 80 | 356 | 230 | 180 | 121 | 4 | 34 | 115 | 497 | 744 | 450 | 25 | 8 |
| | 100 | 432 | 265 | 210 | 150 | 4.5 | 38 | 133 | 576 | 864 | 450 | 30 | 8 |
| | 150 | 559 | 350 | 290 | 204 | 4.5 | 46 | 175 | 743 | 1128 | 560 | 34 | 12 |
| | 200 | 660 | 430 | 360 | 260 | 4.5 | 54 | 215 | 876 | 1351 | 640 | 41 | 12 |
| | 250 | 787 | 500 | 430 | 313 | 4.5 | 60 | 250 | 1043 | 1603 | 640 | 41 | 12 |
| | 300 | 838 | 585 | 500 | 364 | 4.5 | 70 | 293 | 1186 | 1849 | 640 | 48 | 16 |
| | 350 | 889 | 605 | 527 | 414 | 5 | 70 | 333 | 1326 | 2089 | 800 | 39 | 20 |
| | 400 | 991 | 685 | 603 | 472 | 5 | 77 | 375 | 1460 | 2320 | 800 | 42 | 20 |
| | 450 | 1092 | 745 | 654 | 535 | 5 | 83 | 412 | 1600 | 2560 | 800 | 45 | 20 |
| | 500 | 1194 | 815 | 724 | 586 | 5 | 89 | 455 | 1740 | 2800 | 900 | 45 | 24 |
| | 600 | 1397 | 940 | 838 | 694 | 5 | 102 | 534 | 1936 | 3060 | 900 | 52 | 24 |

气动型闸阀



型号:(K)Z643FD、Y)PN 16-100
Type(K)Z643FD、Y)PN 16-100



型号:(K)Z643wFD、Y)PN 16-100
Type(K)Z643wFD、Y)PN 16-100

| PN16 | | | | | | | | | | | | | | |
|-------|-----|-----|-----|-----|-----|------|------|------|------|------|------|------|------|------|
| DN | 50 | 65 | 80 | 100 | 125 | 150 | 200 | 250 | 300 | 350 | 400 | 450 | 500 | 600 |
| L | 250 | 280 | 310 | 350 | 400 | 450 | 550 | 650 | 750 | 850 | 950 | 1050 | 1150 | 1350 |
| H | 584 | 634 | 679 | 863 | 940 | 1040 | 1282 | 1491 | 1701 | 1875 | 2180 | 2440 | 2860 | 3450 |
| PN25 | | | | | | | | | | | | | | |
| DN | 50 | 65 | 80 | 100 | 125 | 150 | 200 | 250 | 300 | 350 | 400 | 450 | 500 | 600 |
| L | 250 | 280 | 310 | 350 | 400 | 450 | 550 | 650 | 750 | 850 | 950 | 1050 | 1150 | 1350 |
| H | 584 | 634 | 679 | 863 | 940 | 1040 | 1282 | 1491 | 1701 | 1875 | 2180 | 2440 | 2860 | 3450 |
| PN40 | | | | | | | | | | | | | | |
| DN | 50 | 65 | 80 | 100 | 125 | 150 | 200 | 250 | 300 | 350 | 400 | 450 | 500 | 600 |
| L | 250 | 280 | 310 | 350 | 400 | 450 | 550 | 650 | 750 | 850 | 950 | 1050 | 1150 | 1350 |
| H | 584 | 634 | 679 | 863 | 940 | 1040 | 1282 | 1495 | 1701 | 1880 | 2200 | 2480 | 2890 | 3460 |
| PN64 | | | | | | | | | | | | | | |
| DN | 50 | 65 | 80 | 100 | 125 | 150 | 200 | 250 | 300 | 350 | 400 | 450 | 500 | 600 |
| L | 250 | 280 | 310 | 350 | 400 | 450 | 550 | 650 | 750 | 850 | 950 | 1050 | 1150 | 1350 |
| H | 584 | 634 | 679 | 863 | 940 | 1040 | 1282 | 1495 | 1701 | 2185 | 2573 | 2800 | 3280 | 3800 |
| PN100 | | | | | | | | | | | | | | |
| DN | 50 | 65 | 80 | 100 | 125 | 150 | 200 | 250 | 300 | 350 | 400 | 450 | 500 | 600 |
| L | 250 | 280 | 310 | 350 | 400 | 450 | 550 | 650 | 750 | 850 | 950 | 1050 | 1150 | 1350 |
| H | 590 | 640 | 680 | 870 | 980 | 1100 | 1315 | 1605 | 1925 | 2280 | 2580 | 2890 | 3480 | 4400 |

订货时请写明 please note:

- 1、型号 modle
- 2、介质压力和温度 pressure
- 3、公称通径 body size
- 4、含 H₂S 等腐蚀介质的数值 content of H₂S
5. 法兰连接标准,未说明时厂方则按标准加工 Standard of flange
6. 驱动方式:手动、电动、气动 The mode of driving: handle drive、electromotion or pneumatic

型号编制说明:

Z43,(KZ43),Z643——

| | | | | | |
|---|---|---|---|---|---|
| 1 | 2 | 3 | 4 | 5 | 6 |
|---|---|---|---|---|---|

Z: 闸阀

K: 抗 H₂S 处理

4: 手轮动

5: 伞齿轮传动

6: 气动

P: 电动

3: 单闸板

W: 无导流孔闸板

F: 阀座

| 12 代号 | 公称通径 |
|-------|------|
| 24 | 50 |
| 25 | 65 |
| 26 | 80 |
| 27 | 100 |
| 28 | 125 |
| 29 | 150 |
| 30 | 200 |
| 31 | 250 |
| 32 | 300 |
| 41 | 350 |
| 42 | 400 |
| 43 | 450 |
| 44 | 500 |
| 45 | 550 |
| 46 | 600 |

| 34 代号 | 公称通径 |
|-------|---------|
| 04 | PN16 |
| 05 | DN25 |
| 06 | DN40 |
| 07 | DN64 |
| 08 | DN100 |
| 41 | ANSI150 |
| 42 | ANSI300 |
| 43 | ANSI600 |

| 5 代号 | 闸板型式 |
|------|------|
| P | 平板 |
| A | 楔式 |
| | |

| | | | | | | | |
|---------------------------------------|---|----------------------------------|--------|------------------------|------------------------|------------------------|----|
| | 银星能源·吴忠仪表 YINXING ENERGY·WUZHONG INSTRUMENT 调节阀数据表 SPECIFICATION FOR CONTROL VALVE | | | 项目名称 PROJECT | | | |
| | | | | 合同号 CONT.NO | | | |
| | | | | 装置名称 DEVICE | | | |
| 概 况 GENERAL | 第 1 / 1 页 Sheet 1 of 1 | | | 阀 体 组 件 BODY | 型 式 Type | 特殊系列 | |
| | 位 号 TAG No | 用户提供 | | | 型 号 Mode No. | Z43 | |
| | 数 量 Quantity | 用户提供 | | | 公称口径 Body Size (DN) | DN50 ~ DN500 | |
| | 管道编号 P & ID No | 用户提供 | | | 阀座直径 Ports Size(dN) | 选型 | |
| | 管道规格 Line Size | 用户提供 | | | 额定 CV 值 Valve CV | 选型 | |
| | 管道材质 Line Material | 用户提供 | | | 公称压力 Rating | 选型 | |
| | 用 途 Server | 用户提供 | | | 法兰型式 Connect | 选型 | |
| 操 作 条 件 及 结 果 OPERATION AND RESULT | 流体名称 Fluid Name | 用户提供 | | 材 质 Material | 阀体 Body | 选型 | |
| | 流体状态 Fluid State | 用户提供 | | | 阀芯 Plug | 选型 | |
| | | 最大 Max | 正常 Nor | | 最小 Min | 阀座 Seat | 选型 |
| | | | | | | 阀杆 Stem | 选型 |
| | 操作温度 Operation Temp (°C) | 用户提供 | | 泄漏等级 Leakage Class | 选型 | | |
| | 流量单位 Flow Rate Unit | 用户提供 | | 流量特性 Characteristic | L OR % | | |
| | 流 量 Flow Rate | 用户提供 | | 上盖型式 Bonnet Type | 选型 | | |
| | 压力单位 Pressure Unit | MPa(A) | | 填 料 Packing | 选型 | | |
| | 阀前压力 Input Pressure | 用户提供 | | 作用型式 Action | 选型 | | |
| | 阀后压力 Outlet Pressure | 用户提供 | | 执 行 机 构 ACTUATOR | 型 式 Type | 选型 | |
| | 压 差 Different Pressure | 系统生成 | | | 型 号 Mode No | 选型 | |
| | 关闭压力 Shut off Pressure | 用户提供 | | | 行 程 Travel(mm) | 选型 | |
| | 比 重 SP.Gr. | 用户提供 | | | 供气压力 Air Supply (MPa) | 选型 | |
| | 操作密度 Opera Density(Kg/m³) | 用户提供 | | | 弹簧范围 Spring (MPa) | 选型 | |
| | 标准密度 ST Density (Kg/m³) | 用户提供 | | | 电 压 Voltage | 选型 | |
| | 气体分子量 M.W | 系统生成 | | | 输入信号 Input Signal | 选型 | |
| | 动力粘度 Dynamic Viscosity(CP) | 用户提供 | | | 手轮机构 Hand Wheel | 选型 | |
| | 压力恢复系数 FL | 系统生成 | | | 关闭压差 Shut Off DP (Mpa) | 选型 | |
| | 汽化压力 Vapor Pressure | 系统生成 | | | 定 位 器 POSITIONER | 型 号 Mode No | 选型 |
| | 临界压力 Critical Pressure | 系统生成 | | 供气压力 Air Supply (MPa) | | 选型 | |
| | 气源故障时阀位 Position Of Air Fail | 用户选择 | | 输入信号 Input Signal | | 选型 | |
| | 计算 CV 值 Calculate CV | 系统生成 | | 防爆等级 EXP.Class | | 选型 | |
| | 开 度 Travel(%) | 系统生成 | | 气源接口 Air Input Connect | 选型 | | |
| | 噪 音 Noise Level (dB) | 系统生成 | | 电气接口 Electric.Connect | 选型 | | |
| | 特 殊 需 求 SEPCIAL REQUIREMENTS | 特殊检查 Sepcial Inspection | 用户选择 | | 电 磁 阀 SOLENOID | 型 号 Mode No | 选型 |
| | | 禁铜处理 Forbidding Copper Treatment | 用户选择 | | | 电 压 Voltage | 选型 |
| | | 指定色涂层 Specified Painting Coat | 用户选择 | | | 气源接口 Air Input Connect | 选型 |
| 除油除水处理 Removing Oil and Water | | 用户选择 | | 减压阀 AIR SET | 选型 | | |
| 热寒带地区 Used in Tropic or Frigid Zone | | 用户选择 | | 外 形 尺 寸 DIMENSIONS | | | |
| 防沙防尘型 Preventing Sand and Dust | | 用户选择 | | | | | |
| 防强腐蚀型 High-crodent substance Proof | | 用户选择 | | | | | |
| 动作频次高 High frequent Action | | 用户选择 | | | | | |
| 开启关闭时间 Open/Close Time | | 用户选择 | | | | | |
| 备 注 REMARKED | | | | | | | |