

# RB

## 齿轮齿条气动执行机构

GEAR-RACK PNEUMATIC  
ACTUATOR



## RB 齿轮齿条气动执行机构

## RB Gear-rack Pneumatic Actuator

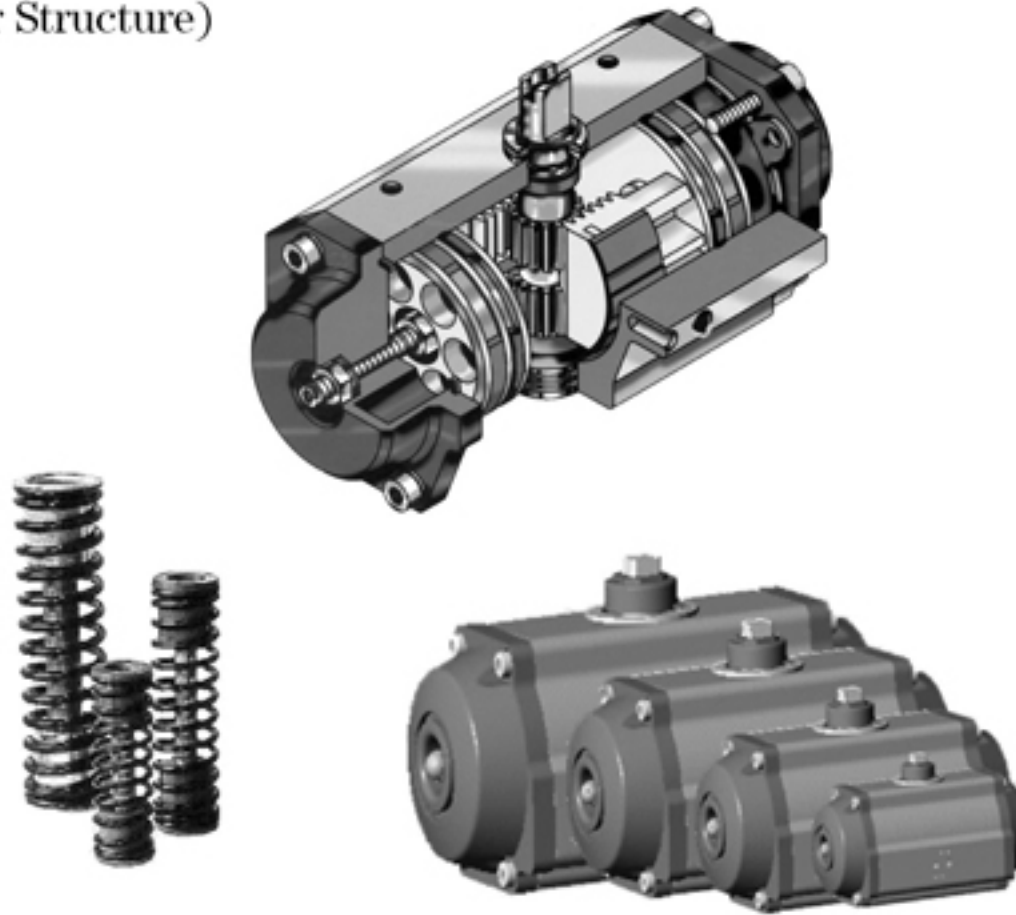
### 概要:

RB 系列齿轮齿条气动执行器适用于各种旋转式阀门的驱动控制,分单作用及双作用两种型式,内部结构采用双活塞齿轮齿条式传动结构,执行机构附件连接符合 NAMUR 标准及 ISO5211/DIN3337、GB12223-89 回转阀门驱动装置的连接标准,可根据用户需求组配双向限位或单向限位结构,保证输出力矩稳定可靠。

### Summary:

RB Gear-rack Pneumatic Actuator apply to rotary control valves,involve double action and spring return modle.adopt gear-rack drive structure,accessory connection accord with standard of "namur" and "ISO5211/DIN3337、GB12223-8",May change single direction limited or double direction limited.

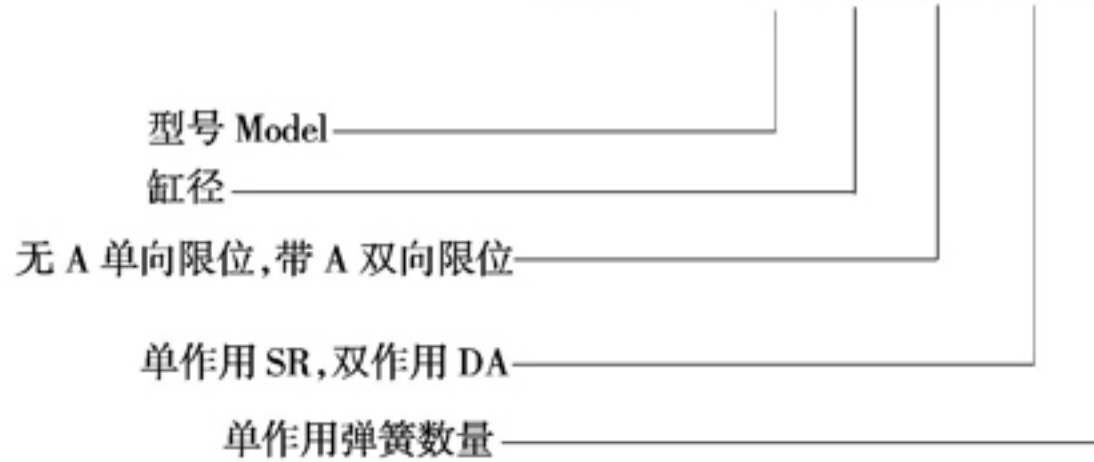
### 执行机构结构(Actuator Structure)



### 主要零件 Main part

结构特征 structure character	双活塞驱动,齿轮齿条传动,力矩输出效率达 90%以上,动作迅速。通过活塞颠倒安装可现场改变输出轴转向。 Dual piston drive,gear and rack transmission,efficiency of torque to 90%,action quickly. Piston reversal setting can change turning.
气缸体 body	挤压铝合金型材,承压性能好,缸体内外表面硬质阳极氧化处理,增加了硬度及耐腐蚀性。可以选择喷涂树脂处理。 Extruded aluminum ASTM6005 body,
缸盖 End-Cap	压铸铝合金 LY112,环氧粉末涂层; Die-casting aluminum LY112
活塞 Piston	压铸铝合金 LY112。 Die-casting aluminum LY112
齿轮轴 Pinion	镀镍合金钢,不锈钢 Alloy steel
导向带 piston bearing	PTFE 青铜复合材料 PTFE and bronze mix material
活塞衬瓦 Guide Piston	增强尼龙 nylon
预压缩弹簧 Preloaded spring	采用高性能弹簧钢丝,弹簧动作寿命达 20 万次以上 Spring steel,Times Of spring action reach 200000.

型号编制方法(Model means): 型号: RB XXX (A)-□□-kn



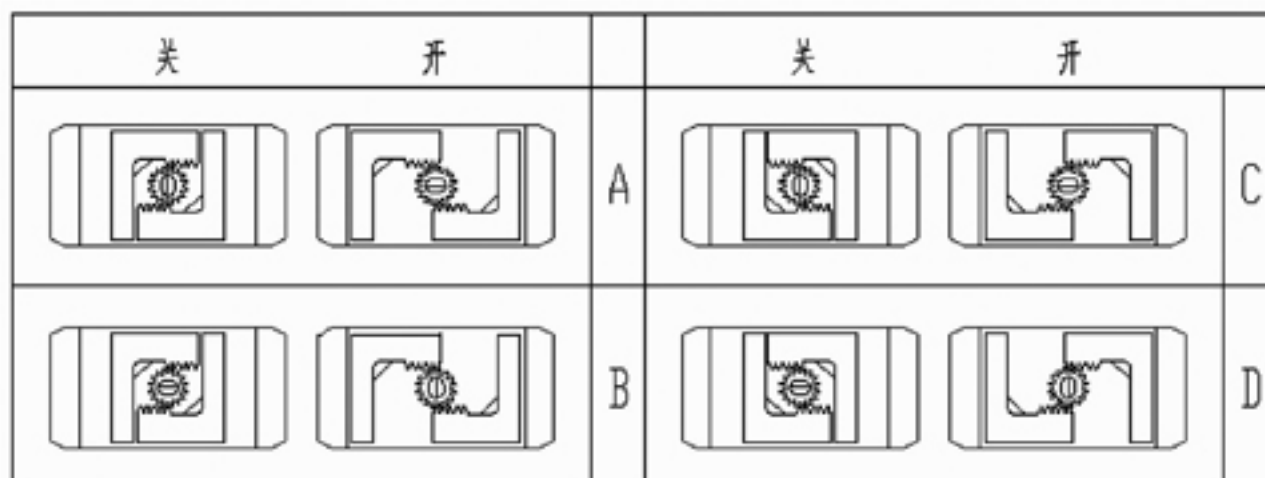
技术参数

型号 Series	RB(63,80,100,125,160,200,254)双向限位系列 Double direction limited RB(63,80,100,125,160,200,254)A 单向限位系列 Single direction limited	
形式 Type	齿轮齿条传动 gear and rack drive	
动作 Action	单限位式单作用 RBXXA-SR-Kn,双作用 RBXXA-DA(建议球阀使用) Single limited single action RBxxA-SR-Kn ,double action RBxxA-DA 双限位式单作用 RBXX-SR-Kn,双作用 RBXX-DA(建议蝶阀使用) Double direction limited single action RBxx-SR-Kn ,double action RBxx-DA	
转角 Angle	-5° +0° ~ 90° +5°	
调整角度 Travel adjustment	单限位式 single limited	Single direction 单向 60° ~90°
	双限位式 double limited	Double direction 双向 60° ~90°
输出力矩 Output torque	单作用力矩请参见表 2。双作用力矩请参见表 1。 Single action torque see table 2,double action torque see table 1	
气源 Air supply	经过滤、干燥或加润滑油的洁净空气,最小 0.3Mpa,最大 0.8 Mpa Supply air by filtrated and dried or lubricated,the min pressure 0.3Mpa Max 0.8 Mpa 含油量: ≤10mg/m <sup>3</sup> The quantity of oil contained ≤10mg/m <sup>3</sup> 含尘量: ≤0.1g/m <sup>3</sup> ,且微粒直径不大于 60μm The quantity of dust contained ≤0.1g/m <sup>3</sup> ,The diameter of dust no more 60μm	
环境温度 Ambient Temp.	标准 standed	-20℃~+90℃
	特殊 special	-40℃~+160℃
输出轴连接型式 Pinion connect	双内四方,无论阀主轴在 90° 或 45° 位置均可直接连接 Double inner square,either 90° or 45° of valve axis both connected 符合 ISO5211/DIN3337,GB12223-89 Designed in accordance with ISO5211 and DIN3337	
气源接口 Air supply connect	符合 NAMUR 标准,可直接板式连接电磁阀 Air supply connection is designed in accordance with NAMUR Standard to install solenoid valves	
支架阀门的连接 Bracket connect	符合 ISO5211/DIN3337,GB12223-89 可与符合此标准的阀或过渡支架标准组配 According with ISO5211/DIN3337,GB12223-89	
阀位反馈及定位器的连接 Feedback of valve position and positioner connected	上轴端高度及缸体上部螺纹孔尺寸符合 NAMUR 标准,不用添加任何安装板直接组装。 Feedback of valve position and positioner connection is designed in accordance with NAMUR Standard to install positioner	
耗气量 Air consumption	计算方法及数据见表 5 See table 5	
开关时间 Need time of open or shut	见表 6 See table 6	
配套阀门 Match valves	各类 O 形球阀、V 形球阀、凸轮挠曲阀、衬塑球阀及各种蝶阀等 Apply in every rotary valves,such as ball valve,V-norch valve,Butterfly valve	
	建议 O 球、正心 V 球、衬塑球阀配单限位执行机构, 蝶阀、偏心 V 球、凸轮阀等配双限位执行机构 Advice: Ball valve,V-norch valve mach single-direction limited actuator Butterfly valve mach double-direction limited actuator	

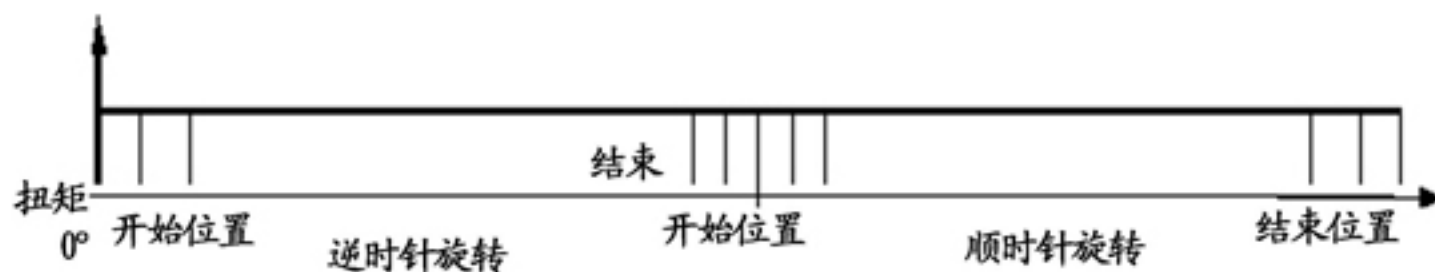
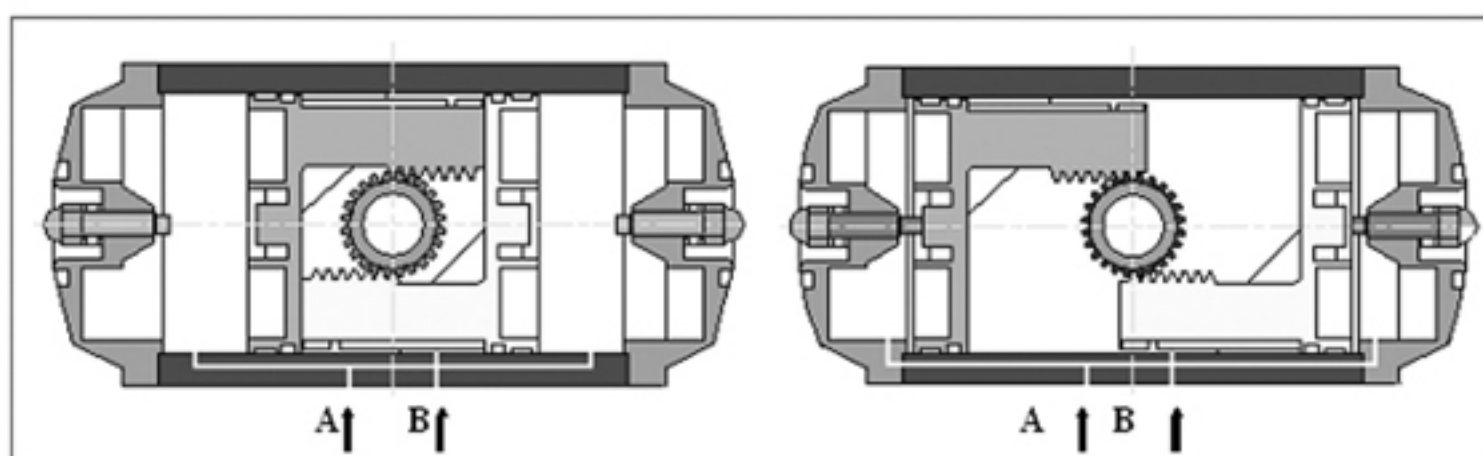
执行机构可以按用户需求方便调整通气转角,以下示图为不同的安装位置

Actuator may adjust rotation direction with the need of user.

也可以现场拆卸调整转角方向。May adjust rotation direction in location



### 执行机构双作用开关位置 POSITION OF DOUBLE ACTION OPEN OR SHUT



### 双作用执行机构扭矩表

Output torque of double action actuators

(扭矩单位: N·m)表 1

型号 model	200kPa	300kPa	400kPa	500kPa	600kPa	700kPa	800kPa
RB63(A)-DA	14.9	22.4	30	37.3	44.8	52.3	60
RB80(A)-DA	30.2	45.4	60.5	75.7	90.8	105.9	121
RB100(A)-DA	69.2	103.8	138.4	173	207.7	242.3	276.9
RB125(A)-DA	117.7	176.6	220	294.3	353	412	471
RB160(A)-DA	241	361.7	482	602.8	723.4	844	964
RB200(A)-DA	452.1	678.2	904.3	1130.4	1356.4	1582.5	1808
RB254(A)-DA	972	1458.5	1944	2430	2917	3403	3889.5

如上图所示双作用执行器在整个运行过程中扭矩保持恒定,使用者可按如下步骤选型:

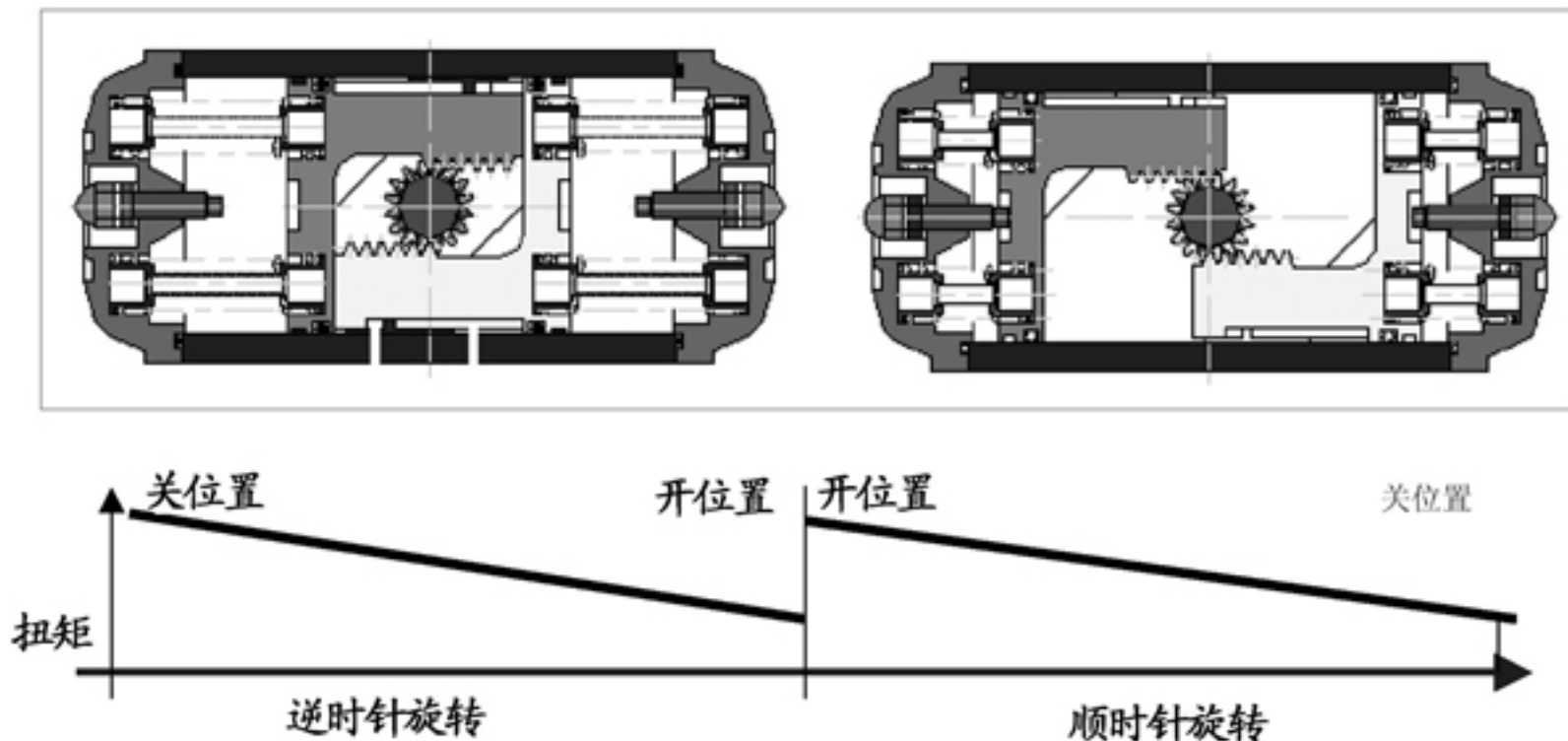
- 1)确定阀所需扭矩
- 2)按所需扭矩乘以系数 1.25
- 3)根据气源压力和步骤 2 中所得扭矩,查扭矩表得到对应值
- 4)根据扭矩值确定准确的 RB 型号

例如:控制一个需要  $200\text{N}\cdot\text{m}$  扭矩的阀,考虑安全因素增加 25%达到  $250\text{N}\cdot\text{m}$ ,我们可选择 RB125DA 执行器,可在  $5\text{kg}/\text{cm}^2$  时提供  $294\text{N}\cdot\text{m}$  的扭矩。

Double acting actuator its output torque is invariable, user can choose with the method

- 1、Confirm the torque of valves;
- 2、According the needing torque enlarge 1.25;
- 3、According pressure of supply air and step 2, check torque table;
- 4、According torque confirm the actuator model;

### 单作用开关位置(Spring return type of ON and OFF)



如上图示弹簧复位执行器在运行过程中输出扭矩不是恒定的,而是逐渐减小的,这是因为弹簧在压缩时积聚了能量,释放时随着弹簧的复位而弹力减小。

Spring return actuator's output torque is varying, because of pressing spring

单作用执行器输出力矩的大小同所配弹簧组数有关,用户选择时必须明确现场供气的最大压力。弹簧组数在保证供气压力的情况下尽量用 K4, 以避免工作若干年后弹簧的快速失效。

使用者可按如下步骤选型: According the following step choose the actuator

- 1)确定阀所需扭矩 The torque needed by valve
- 2)按所需扭矩乘以系数 1.25 The torque consider safety factor 1.25
- 3)根据气源压力和步骤 2 中所得扭矩查扭矩表,其值低于弹簧力矩和气源压力下的输出力矩即可。

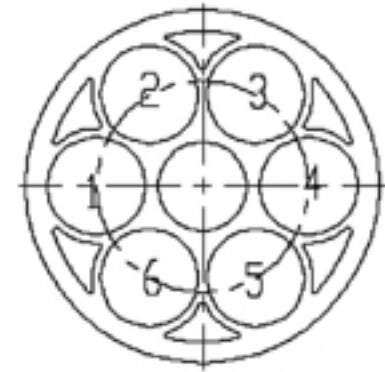
According to the table of spring return Actuators' output, the value under the springs' torque and output torque of air-supply.

- 4)根据扭矩值确定准确的 RB 型号 According the choosing value confirm the RB modle.

例如:控制一个需要  $80\text{N}\cdot\text{m}$  扭矩的阀,考虑安全因素增加 25%, 得到  $100\text{N}\cdot\text{m}$ , 在弹簧扭矩栏找到 RB160-SR-K3 弹簧输出力为  $156\text{N}\cdot\text{m}$ , 右移当气源压力为  $4\text{kg}/\text{cm}^2$  时, 输出  $179\text{N}\cdot\text{m}$ , 因此就可选择执行器型号为 RB160-SR-K3。

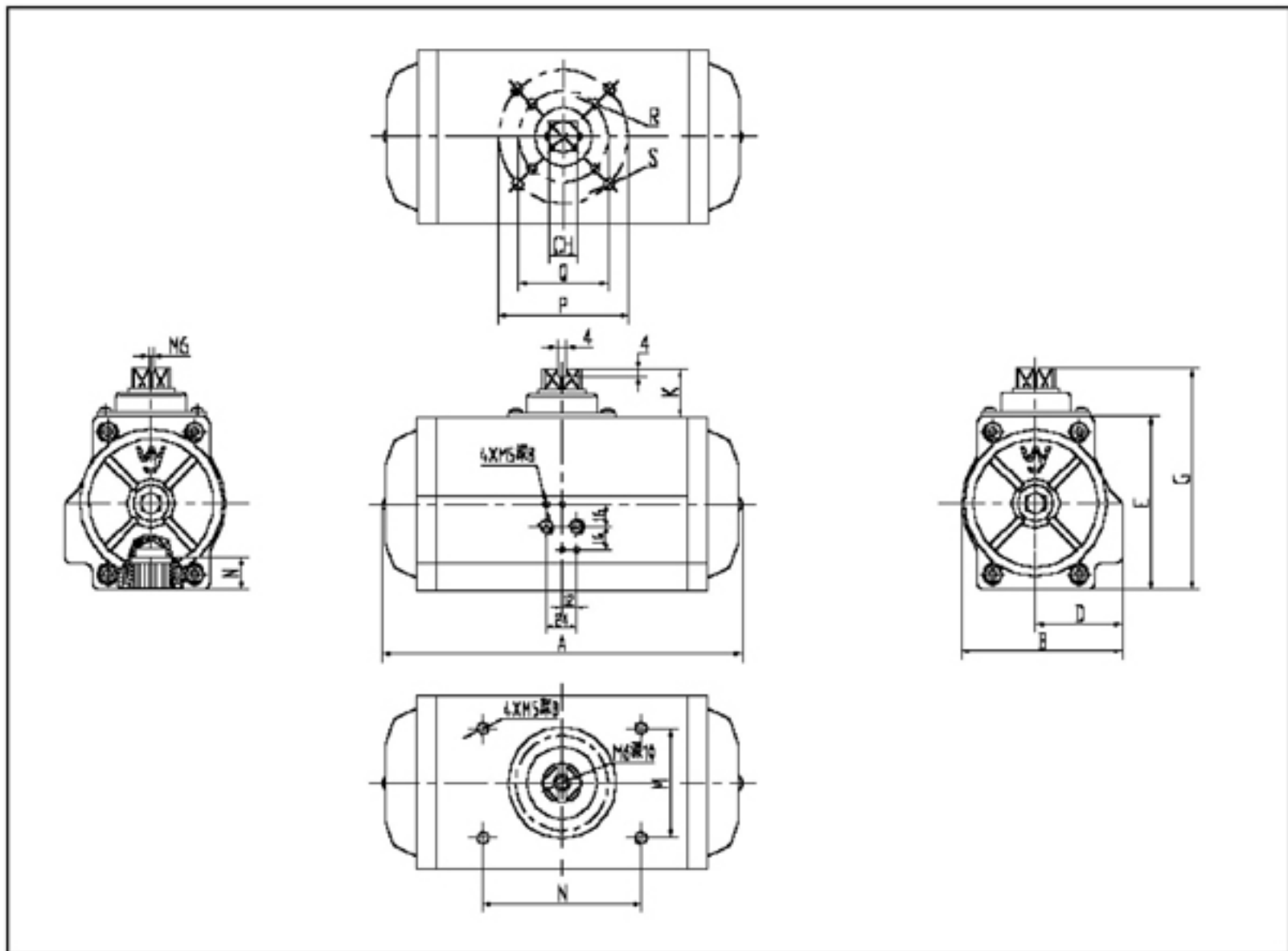
**弹簧安装位置**

弹簧数量	1	2	3	4	5	6
安装位置	1	1-4	2-4-6	2-3-5-6	1-2-3-5-6	1-2-3-4-5-6


**RB 单作用扭矩表: Output torque of spring return actuators**
**(扭矩单位: N·m)表 1**

型号 model	弹簧数量	弹簧扭矩 Springs' output		气压输出扭矩 Output torque of air to springs						
		0°	90°	2bar	3bar	4bar	5bar	6bar	7bar	8bar
RB63(A)-SR	K2	5.04	10	5	12.4	20	27.3	35	42	50
	K3	7.56	15.3	-	7.1	15	22	29	36	45
	K4	11	20.4	-	-	10	17	24	32	39
	K5	13	25.5	-	-	5	12	19	27	34
	K6	15.2	30.6	-	-	-	7	14	22	29
RB80(A)-SR	K2	12	25.2	4.8	20	35	50	65.8	85.8	95.8
	K3	18	37.8	-	7.2	22.2	37.2	52.2	67.2	82.2
	K4	24	50.4	-	-	9.6	24.6	39.6	54.6	69.6
	K5	30	63	-	-	-	12	27	42	57
	K6	36	75.6	-	-	-	-	14.4	30	45
RB100(A)-SR	K2	23.2	45.2	24	58	93	127.8	162	196	231
	K3	34.8	67.8	-	36	71	106	140	175	209
	K4	46.4	90.4	-	-	48	82	117	150	186
	K5	58	113	-	-	-	60	94	129	163
	K6	69.6	135	-	-	-	-	72	107	141
RB125(A)-SR	K2	53	87.5	30	89	147.5	206	265	325	383
	K3	80	131	-	45	104	163	222	281	340
	K4	107	175	-	-	60	119	178	237	296
	K5	133	218	-	-	-	76	135	194	253
	K6	160	262	-	-	-	-	91	150	209
RB160(A)-SR	K2	112.9	202	40	162	280	395	523	640	758
	K3	169	303	-	59	179	294	422	510	622.5
	K4	225	404	-	-	78	193	321	430	538.0
	K5	282	505	-	-	-	92	240	346	453.5
	K6	338	606	-	-	-	-	155	262	369.0
RB200(A)-SR	K2	195	306	144	369	584	810	1054	1250	1474
	K3	293	460	-	215	430	655	880	1095	1320
	K4	391	613	-	62	277	502	727	940	1167
	K5	488	766	-	-	124	349	574	789	1010
	K6	586	920	-	-	-	-	248	448	658
RB254(A)-SR	K2	403	619	333	809	1285	1761	2237	2713	3189
	K3	604	928	24	500	976	1452	1928	2404	2880
	K4	806	1238	-	190	666	1142	1618	2094	2570
	K5	1008	1547	-	-	357	833	1309	1785	2261
	K6	1209	1857	-	-	-	523	999	1475	1951

外型及连接尺寸 Exterior and connected dimension



下表尺寸单、双作用型均适用 Apply with double acting and spring-return acting 表 3 table 3

型号	F 法兰	CH	Q	P	N	S	R	A	B	D	E	G	M	N	K
RB63(A)	F05 F07	14	50	70	15	M8X10	M6X8	180	83	45	90	120	30	80	27
RB80(A)	F05 F07	17	50	70	19	M8X12	M6X8	236	102	54	105	135	30	80	30
RB100(A)	F07 F10	22	70	102	20.5	M10X14	M8X8	272	130	73	137	167	30	80	30
RB125(A)	F07 F10	22	70	102	24	M10X15	M8X12	340	150	80	158	188	30	80	30
RB160(A)	F10 F12	27	102	125	32	M12X18	M10X15	452	193	103	198	228	30	130	30
RB200(A)	F14	36		140	39	M16X25		570	220	130	244	274	30	130	30
RB254(A)	F16	46		165	52	M20X30		695	290	210	304	334	30	130	30

执行机构重量 (kg) Weight of actuator

表 4 table 4

型号 Model	RB63(A)	RB80(A)	RB100(A)	RB125(A)	RB160(A)	RB200(A)	RB254(A)
双作用 Double action	2	4.5	6.2	12.3	22.5	48	86
单作用 Spring return	2.5	5.1	7.2	15.2	26.3	57	101

**气缸容积(liter)耗气量 Air consumption**
**表5 table 5**

型号 Model	RB63(A)	RB80(A)	RB100(A)	RB125(A)	RB160(A)	RB200(A)	RB254(A)
双作用 Double action	0.36	0.92	1.8	3.84	7.3	14	28
单作用 Spring return	0.17	0.43	0.62	1.6	3.3	6.1	12.5

耗气量取决于供气压力、开关行程、气缸容积及动作次数,按如下公式计算;

Aie consumption rest with Air supply .Air volume and Action cycle times,expressions;

耗气量(升/分)= 气缸容积(开向容积 + 关向容积)X  $\left[\frac{\text{供气压力 (Kpa)}+101.3}{101.3}\right]^{\times \text{次数/分钟}}$

L/Min=Air volume(Air volume opening + Air volume closing) x (Air supply(Kpa)+101.3)/101.3) x Action cycle times(/min)

**动作时间 S(秒)**
**表6 table 6**

型号	RB63(A)	RB80(A)	RB100(A)	RB125(A)	RB160(A)	RB200(A)	RB254(A)
双作用 Double action	0.36	0.75	1.1	1.6	2.2	5	6
单作用 Spring return	0.4	0.9	1.5	2	4	6	8

动作时间是在以下条件下测试的:

- 1、室温 Room temperature
- 2、气源压力:600Kpa Air supply : 600Kpa
- 3、75%的负载 75% load
- 4、开关时间为一个行程所用时间 The time is turning one stroke

**执行机构配用手轮机构型号 Model of mating handwheel**
**表7 table 7**

执行机构型号	手轮型号 1	手轮型号 2	执行机构型号	手轮型号 1	手轮型号 2
RB63(A)-DA RB63(A)-SR	XLHJ26(φ 22)	SD-1(F05)	RB160(A) -DARB160(A)-SR	XLHJ54(φ 38)	SD-3(F10)
RB80(A)-DA RB80(A)-SR	XLHJ38(φ 26)	SD-2(F07)	RB200(A)-DA RB200(A)-SR	XLHJ54(φ 48) XLHJ80(φ 48)	SD-4(F14)
RB100(A)-DA RB100(A)-SR	XLHJ38(φ 26)	SD-3(F10)	RB254(A)-DA RB254(A)-SR	XLHJ80(φ 60) XLHJ78A(φ 60)	SD-5(F16)
RB125(A)-DA RB125(A)-SR	XLHJ38(φ 38)	SD-3(F10)			F07-F16 连接法兰

定货时请写明:

- 1、订货时请注明执行机构型号,单、双限位形式,单作用的需注明弹簧组数。

Please note model、form of limited, number of spring.

- 2、不符合标准连接的请注明连接尺寸

If don't according with standard,please noteing connecing manner.

- 3、气缸体表面处理请注明处理办法

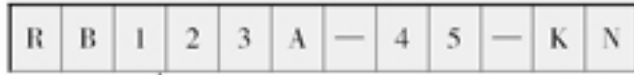
Surface process

- 4、执行机构中腔通气的旋转方向(顺时针,逆时针)

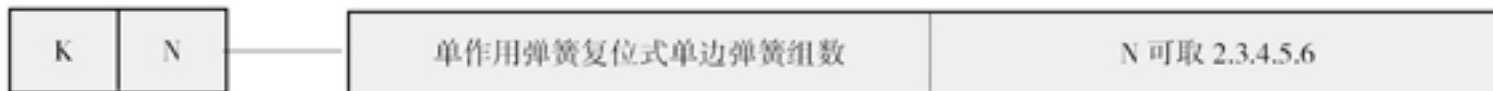
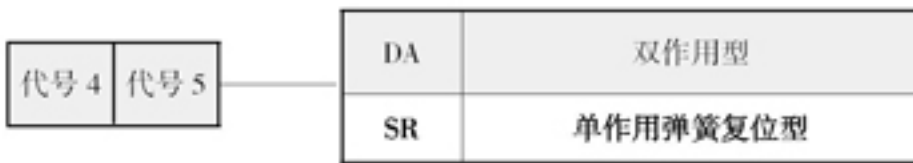
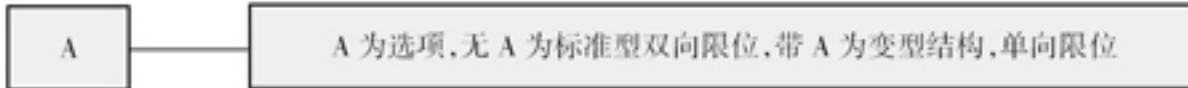
Direction of rotation.



RB 执行机构型号编制说明:



123	063	080	100	125	160	200	254
缸径	63	80	100	125	160	200	254



50年控制阀制造经验  
**QUALITY SINCE 1959**

宁夏吴忠仪表公司  
Ningxia Wuzhong Instrument Co., LTD.  
地址：宁夏吴忠市朝阳街67号 邮编：751100  
Tel:0953-3929024 Fax:3929014  
[http:// www.wzyb.com.cn](http://www.wzyb.com.cn)