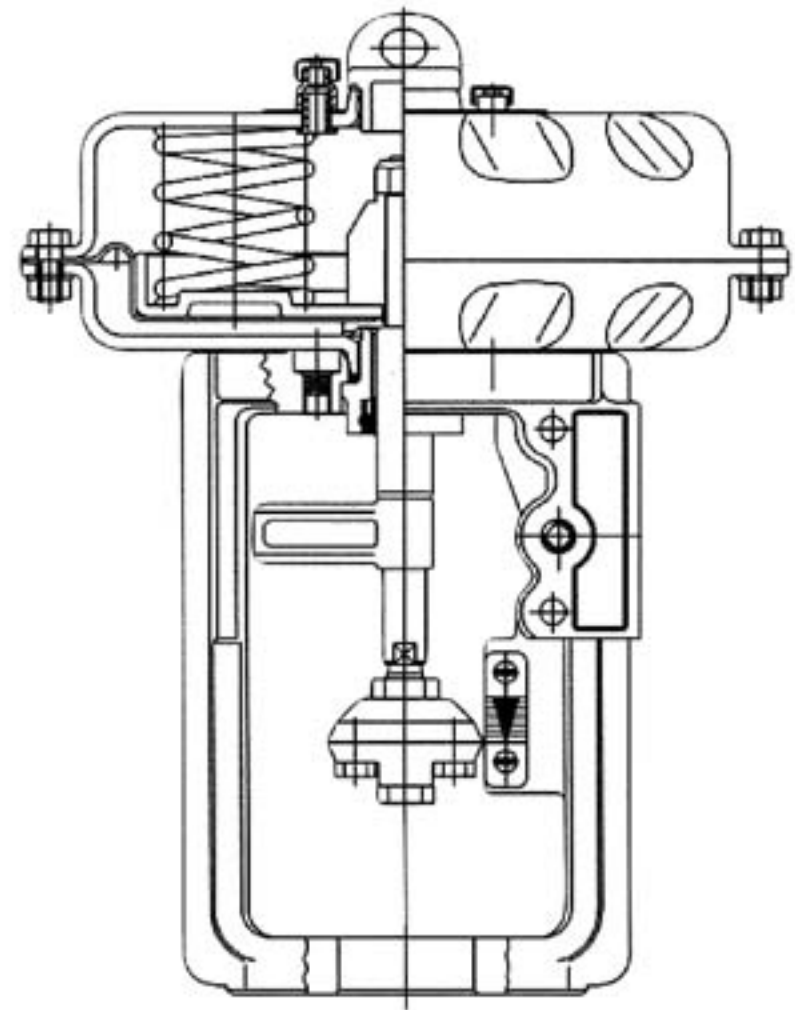


ECOTROL SERIES

MF 系列多弹簧气动薄膜执行机构

SERIES MULTI-SPRING PNEUMATIC
DIAPHRAGM ACTUATOR



MF 系列多弹簧气动薄膜执行机构

MF series Multi-spring Pneumatic Diaphragm Actuator

概要:

MF 系列属于新一代气动薄膜执行机构,采用多弹簧式结构设计,坚固紧凑、重量轻、体积小、外形美观、性能高且具有强劲的输出力,能使调节阀很轻易的关闭严密。另外,执行机构通用性、互换性极高,在现场只将膜室翻转,就能很轻松地改变作用形式。定位器和执行机构之间通过支架内的孔供气,无外接气源管,同传统设计相比,这种设计更可靠而且装配调节阀所要求的空间也相应地减少,并大大地简化了定位器的装配过程。在运行过程中,特殊的气路设计,使薄膜气室内的干燥气体排放到弹簧腔内,弹簧腔内就不会吸入外界气体,从而保护基础内件不受恶劣环境(如潮湿环境或海洋气候下)的侵蚀,并且能够双倍利用辅助能源。

GENERAL

MF series is pneumatically operated multi-spring diaphragm actuator of new generation, being characterized by compact, light, high performance and high power which can easily make the control valve firmly sealed. Being characterized by strong commonality & high interchangeability, action type of actuators will be easily changed if only retroflexing its diaphragm case. The instrument air supply between positioner and actuator is attained through bores inside the yoke providing more reliability and more space comparison to conventional designs. This method simplifies enormously the positioner mounting. During operation, a special designed permanent ventilation clean the exhaust instrument air in the spring case. This guarantees that during stroke movement no ambient air can be sucked in the spring chamber. This protects the essential inner parts against aggressive atmosphere and makes the air supply used more efficiently.

阀体部分 BODY

型号 Series	MF
形式 Type	多弹簧型 Multi-spring type
尺寸 Size	270,400,630
动作 Function	正作用型(DA):气压增加输出轴下降 反作用型(RA):气压增加输出轴上升 Direct acting (DA): Air to shaft down Reverse acting (DA): Air to shaft up
输出力 Output force	请参见表 1,2,3,图 1,2。 See Table 1,2,3, and Fig. 1,2.
行程 Stroke	请参见表 1,2,3。 See Table 1,2 and 3.
气源压力 Air supply	请参见表 1,2,3。 See Table 1,2 and 3.
弹簧范围 Spring range	请参见表 1,2,3。 See Table 1,2 and 3.
配管接口 Air connection	G1/8(MF2),G1/4(MF3,MF5),G1/2(MF5),G3/4(MF5)
性能 Performance	回差:带定位器时.....1%FS 以内 不带定位器时.....3%FS 以内 线性:带定位器时.....±1%FS 以内 不带定位器时.....±5%FS 以内 Hysteresis: Less than 1% of full stroke with positioner. Less than 3% of full stroke without positioner. Linearity: Less than ±1% of full stroke with positioner. Less than ±5% of full stroke without positioner.
环境温度 Ambient temperature	-20~+80 ° C

材 质 Materials	膜 盖:碳钢 Diaphragm case: carbon steel 膜 片:丁腈橡胶夹尼龙布 Diaphragm: NBR 输出轴:不锈钢 Drive shaft: 304/1.4301 支 架:铸铁 Yoke: FC
表面涂层 Painting	中国蓝环氧树脂 Argentate munsell of China blue
附 件 Accessories	E/P 定位器、P/P 定位器、空气过滤减压阀、气动加速器、气控阀、限位开关、电磁阀、闭锁阀、速度控制器、阀位传送器等。 E/P Positioner, P/P Positioner, Air-set, Booster relay, Air-valve, Limit switch, Solenoid valve, Lock-valve, Speed controller, Position transmitter, etc.
选购设备 Option	手轮操作机构、支架材料、特殊空气配管及特殊气接头、低温环境用、高温环境用、热带地区用、防盐腐蚀性、寒冷地区用、指定涂层色等。 Handwheel, Yoke material, Special air piping, Special air fitting, Low temperature service, High temperature service, Tropical area proof, Salt environment proof, Cold area proof, Non-standard painting, etc.

表 1. MF2 执行机构

Table 1. MF2 ACTUATOR

执行机构输出力 Thrust force	正作用进气关 Air to close	执行机构型号 Type	膜片面积 Diaphragm Area(cm ²)	弹簧数量 springs number	行程 Stroke (mm)	最小气源压力 Min.air press. (bar)	不同气源压力下的输出推力(kN) Thrust(kN) depending on air supply										
							供气压力(bar) Air Supply										
							3.0	4.0	4.5	5.0	6.0						
		MF2D-1 (2,3,4,6,7)xB(C)	320	3	20	1.5	4.8	8.0	9.6	11.2	14.4						
				6		3.0	-	3.2	4.8	6.4	9.6						
		MF2D-5xB(C)		3	30	1.5	4.8	8.0	9.6	11.2	14.4						
				6		3.0	-	3.2	4.8	6.4	9.6						
				反作用进气开 Air to open	执行机构型号 Type	膜片面积 Diaphragm Area(cm ²)	弹簧数量 springs number	行程 Stroke (mm)	弹簧范围(bar) 从 - 到 Spring Range From- to	输出推力 Thrust Force (kN)	供气压力 Air supply (bar)	图表 Fig.					
												MF2R-1 (2,3,4,6,7)xB(C)	320	3	20	0.75	1.5
6	1.5		3.0											4.8		4.0	
MF2R-5xB(C)	3		30									0.75		1.5	2.4	2.5	II
	6											1.5		3.0	4.8	4.0	

图 III 行程 30mm
Fig.III Stroke: 30mm

图 IV MF3,行程 60mm
Fig.IV Stroke: 60mm

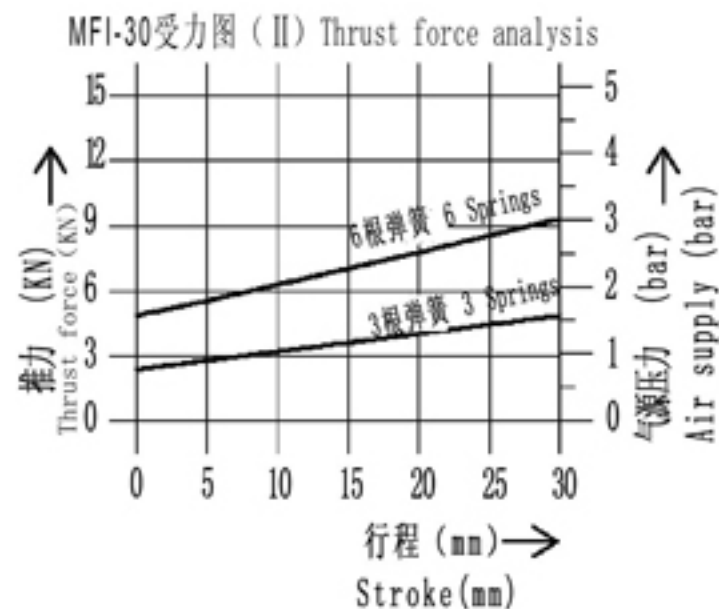
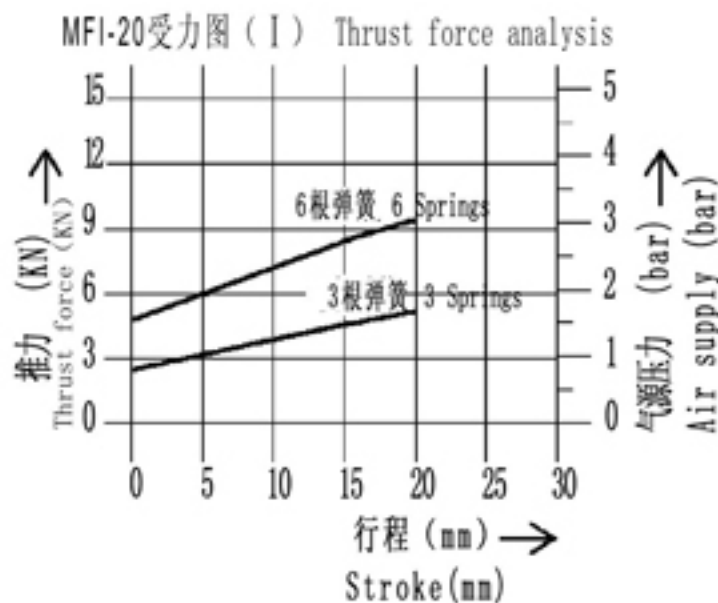


图 1 MF2 压力,行程,输出力图表
Fig.1 Air supply , Stroke and Thrust Force of MF2 Actuator

表 2. MF3 执行机构
Table 2. MF3 ACTUATOR

执行机构输出力 Thrust force	正作用进气关 Air to close	执行机构型号 Type	膜片面积 Diaphragm Area(cm ²)	弹簧数量 springs number	行程 Stroke (mm)	最小气源压力 Min.air press. (bar)	不同气源压力下的输出推力(kN) Thrust(kN) depending on air Supply								
							供气压力(bar) Air pressure								
							3.0	4.0	4.5	5.0	6.0				
	MF3D-13(6,9,0) B(C)	720		3	30	1.5	10.8	18	21.6	25.2	32.4				
				6		3.0	-	7.2	10.8	14.4	21.6				
				9		3.7	-	2.2	5.7	9.4	16.6				
				12		4.4	-	-	4.3	11.5					
				3	60	1.5	10.8	18	21.6	25.2	32.4				
				6		3.0	-	7.2	10.8	14.4	21.6				
				9		3.6	-	2.9	6.4	10.1	17.3				
				12		4.3	-	-	5.0	12.2					
		反作用进气开 Air to open	执行机构型号 Type	膜片面积 Diaphragm Area(cm ²)	弹簧数量 spring number	行程 Stroke (mm)	弹簧范围(bar) 从 - 到 Spring. Range From - to	输出推力 Trust Force (kN)	供气压力 Air Supply (bar)	图表 Fig.					
											MF3R-13(6,9,0) B(C)	720		3	0.75
							6	1.5	3.0	10				0.4	
							9	1.8	3.7	13				0.45	
12							2.2	4.4	16	0.55					
MF3R-23(6,9,0B) (C)									3	0.75	1.5	5	0.25	IV	
									6	1.5	3.0	10	0.4		
									9	1.7	3.6	12	0.45		
									12	2.0	4.3	14	0.55		

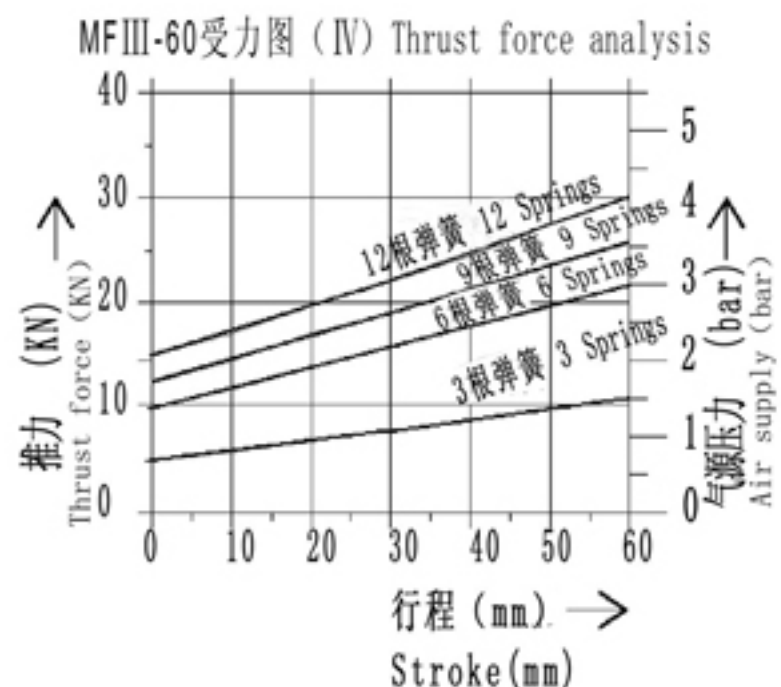
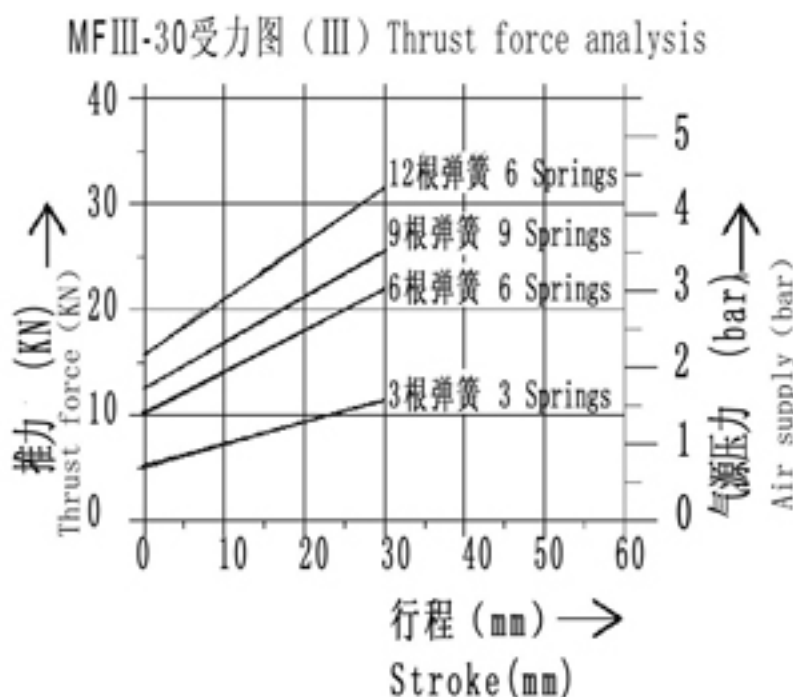
图 III 行程 30mm
Fig.III Stroke: 30mm
图 IV MF3,行程 60mm
Fig.IV Stroke: 60mm

图 2 MF3 压力,行程,输出力图表
Fig.2 Air supply, Stroke and Thrust Force of MF3 Actuator

表 3. MF5 执行机构

Table 3. MF5 ACTUATOR

	膜片面积 Diaphragm Area(cm ²)	执行机构型号 Type	行程 Stroke (mm)	弹簧数量 spring number	最小气源压力 Min.air press. (bar)	不同气源压力下的输出推力(KN) Thrust(kN) depending on air Supply								
						供气压力(bar) Air pressure								
						2.5	3.0	3.5	4.0	4.5	5.0	5.5	6.0	
正作用进气关 Air to close	1800	MF5D-14	38	4	1.42	23	32	41	50	59	68			
		MF5D-16	40	6	2.02		21	30	39	48	57	66	75	
		MF5D-24	50	4	1.54	20	29	38	47	56	65	74		
		MF5D-26		6	2.21		17	26	35	44	53	62	71	
		MF5D-34	60	4	1.66	18	27	36	45	54	63	72		
		MF5D-36		6	2.40		14	23	32	41	50	59	68	
		MF5D-44	75	4	1.85	15	24	33	42	51	60	69	78	
		MF5D-46		6	2.68		18	27	36	45	45	54	63	
		MF5D-54	100	4	2.41		14	23	32	41	50	59	68	
		MF5D-56		6	3.51					21	30	39	48	
		MF5D-64	120	4	2.41		14	23	32	41	50	59	68	
		MF5D-66		6	3.51					21	30	39	48	
执行机构输出力 Thrust force	膜片面积 Diaphragm Area(cm ²)	执行机构型号 Type	行程 Stroke (mm)	弹簧数量 spring number	弹簧范围(bar) 从 - 到 Air Press. Range From - to		输出推力 Trust Force (kN)	供气压力 Air Supply (bar)						
					1800	MF5R-14			38	4	0.96	1.46	16.8	2.5
						MF5R-16			40	6	1.45	2.19	25.7	3.0
						MF5R-24			50	4	0.96	1.58	16.8	2.5
						MF5R-26				6	1.45	2.37	25.7	3.5
						MF5R-34			60	4	0.96	1.71	16.8	3.0
						MF5R-36				6	1.45	2.56	25.7	3.5
						MF5R-38				8	1.92	3.42	34	4.5
						MF5R-44			75	4	0.96	1.89	16.8	3.0
						MF5R-46				6	1.45	2.83	25.7	4.0
						MF5R-48				8	1.92	3.78	34	5.0
						MF5R-56			100	6	1.45	3.31	25.7	4.5
						MF5R-58				8	1.94	4.42	34.5	5.5
						MF5R-66			120	6	1.08	3.31	19	4.5
MF5R-68	8	1.44	4.42	25.5		5.5								

图 3.外形尺寸及重量(带顶装手轮)

Fig 3. DIMENSIONS & WEIGHTS (WITH TOP-MOUNTED HANDWHEEL)

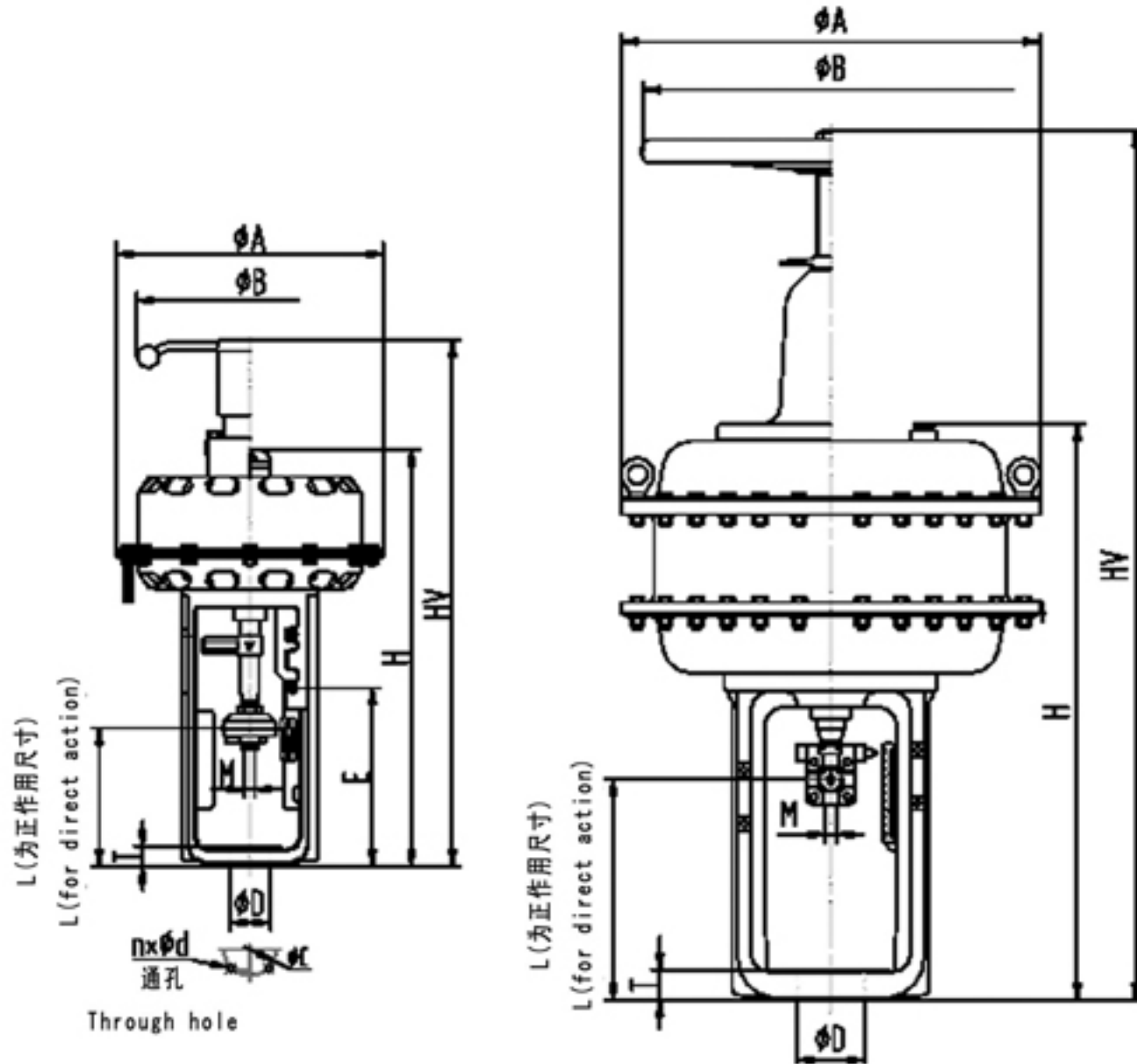


图 4 外形尺寸及重量(带侧装手轮)

Fig 4. DIMENSIONS & WEIGHTS (WITH SIDE-MOUNTED HANDWHEEL)

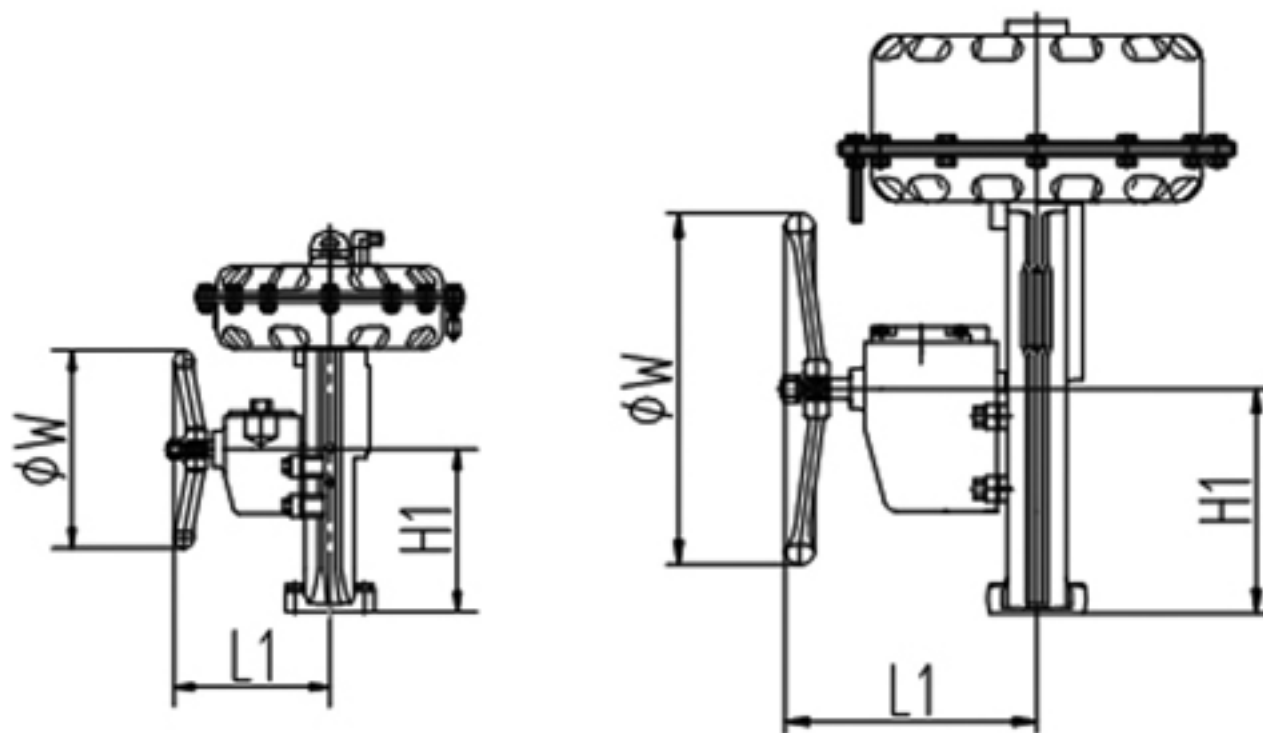


表 4. MF2D 和 MF3D 正作用执行机构外形尺寸及重量

Table 4. MF2D AND MF3D ACTUATOR DIMENSIONS & WEIGHTS

单位 UNIT:mm

执行机构型号 Type	行程 Stroke (mm)	φ A	φ B	φ C	φ D	M	nx φ d	H	HV	L	T	E	L1	H1	φ W	气室容积 cm ³ Air chamber Area	重量 Kg Weight
MF2D	20	270	220	70	40	M12	4x φ 11	354	508	120	20	180	147	108	200	1100	14
				103	48	M14	4x φ 14										
MF3D	30	400	335		56			398	551	142	25	203	240	125	355	1500	16
	60				72			M18X1.5	482			651				251	3420
								618	888	192	30	309				5860	47

表 5. MF2R 和 MF3R 反作用执行机构外形尺寸及重量

Table 4. MF2R AND MF3R ACTUATOR DIMENSIONS & WEIGHT

单位 UNIT:mm

执行机构型号 Type	行程 Stroke (mm)	φ A	φ B	φ C	φ D	M	nx φ d	H	HV	L	T	E	L1	H1	φ W	气室容积 cm ³ Air chamber Area	重量 Kg Weight
MF2R	20	270	220	70	40	M12	4x φ 11	354	508	120	20	180	147	165	200	1100	14
				103	48	M14	4x φ 14										
MF3R	30	400	335		56			398	551	142	25	203	240	226	355	1500	16
	60				72			M18X1.5	482			651				251	3420
								618	888	192	30	309				5860	47

表 6. MF5 执行机构外形尺寸及重量(用于 ECOTROL 系列调节阀)

Table 6. MF5 ACTUATOR DIMENSIONS & WEIGHS(FOR ECOTROL SERIES)单位 UNIT:mm

执行机构型号 Type	行程 Stroke (mm)	φ A	φ B	φ D	M (螺纹)	H	HV	L	T	气室容积 cm ³ Air chamber Area	重量 Kg Weight
MF5D	60	630	570	72	M18X1	833	1275	192	30	20000	100
	100			100	M27X2	863	1305	332	45	28000	
	120									32000	
MF5R	60	630	570	72	M18X1.5	856	1250	132	30	20000	120
	100			100	M27X2	886	1290	210	45	28000	220
	120							1310			

表 7. MF5 执行机构外形尺寸及重量(用于 CV3000 系列调节阀)

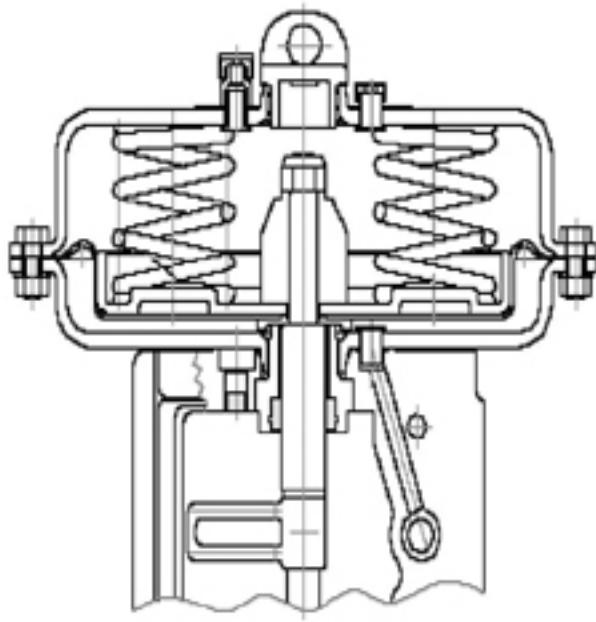
Table 7. MF5 ACTUATOR DIMENSIONS & WEIGHTS(FOR CV3000 SERIES) 单位 UNIT:mm

执行机构型号 Type	行程 Stroke (mm)	φ A	φ B	φ D	M (螺纹)	H	HV	L	T	气室容积 cm ³ Air chamber Area	重量 Kg Weight
MF5D	38	630	570	90	M18X1.5	833	1275	238	45	16000	120
	40									16000	
	50									18000	
	60									20000	
	75									23000	
	100									28000	
MF5R	38	630	570	90	M18X1.5	856	1228	191	45	16000	120
	40						16000				
	50						1238			18000	
	60						1248			20000	
	75						1263			23000	
	100						856			1288	

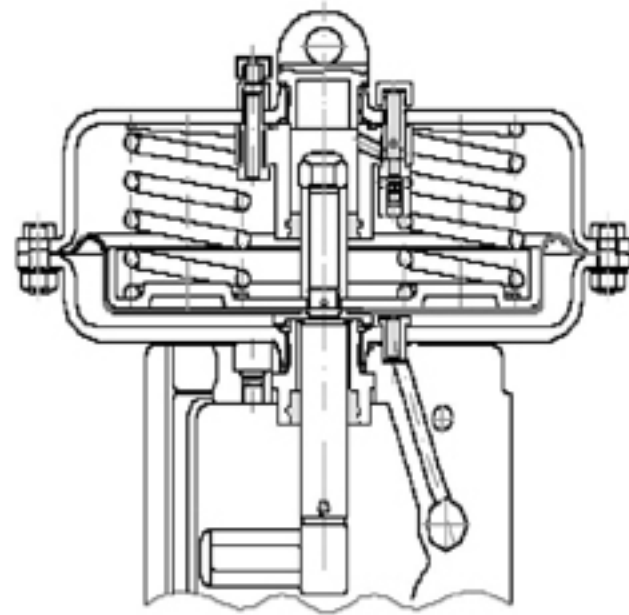
表 8. MF 系列执行机构型号编制说明
Table 8. MF SERIES ACTUATOR CODE NO.

系列 Series	MF	-	-	-	-	-	-	MF 系列执行机构 MF Series Actuator
尺寸 Size	-	2	-	-	-	-	-	270
	-	3	-	-	-	-	-	400
	-	5	-	-	-	-	-	630
作用型式 Action	-	-	D	-	-	-	-	正作用 Direct Action
	-	-	R	-	-	-	-	反作用 Reverse Action
间隔符 Space Mark	-	-	-	-	-	-	-	-
支架 Yoke	-	-	-	-	1	-	-	MF2 直压式,接口 $\phi 40$ 。 Direct pressure.Port diameter is $\phi 40$.
	-	-	-	-	2	-	-	直压式,接口 $\phi 48$ 。 Direct pressure.Port diameter is $\phi 48$.
	-	-	-	-	3	-	-	圆螺母压紧式,接口 $\phi 48$ 。 Round nut empessed.Port diameter is $\phi 48$.
	-	-	-	-	4	-	-	圆螺母压紧式,接口 $\phi 48$, 不锈钢。 Round nut empessed.Port diameter is $\phi 48$.Stainless steel.
	-	-	-	-	5	-	-	圆螺母压紧式,接口 $\phi 56$ 。 Round nut empessed.Port diameter is $\phi 56$.
	-	-	-	-	6	-	-	圆螺母压紧式,接口 $\phi 40$ 。 Round nut empessed.Port diameter is $\phi 40$.
	-	-	-	-	7	-	-	圆螺母压紧式,接口 $\phi 40$, 不锈钢。 Round nut empessed.Port diameter is $\phi 40$. Stainless steel of yoke.
	-	-	-	-	1	-	-	MF3 行程 30mm,圆螺母压紧式。 Round nut empessed.Actuator stroke is 30mm.
	-	-	-	-	2	-	-	行程 60mm,圆螺母压紧式。 Round nut empessed.Actuator stroke is 60mm.
	-	-	-	-	1	-	-	MF5 行程 38mm,40mm, 圆螺母压紧式。 Round nut empessed.Actuator stroke is 38mm,40mm.
	-	-	-	-	2	-	-	行程 50mm,圆螺母压紧式。 Round nut empessed.Actuator stroke is 50mm.
	-	-	-	-	3	-	-	行程 60mm,圆螺母压紧式。 Round nut empessed.Actuator stroke is 60mm.
	-	-	-	-	4	-	-	行程 75mm,圆螺母压紧式。 Round nut empessed.Actuator stroke is 75mm.
	-	-	-	-	5	-	-	行程 100mm, 圆螺母压紧式。 Round nut empessed.Actuator stroke is 100mm.
	-	-	-	-	6	-	-	行程 120mm, 圆螺母压紧式。 Round nut empessed.Actuator stroke is 120mm.
弹簧数量 Spring No.	-	-	-	-	-	3	-	数量为 3 根弹簧(MF2,MF3 时) Three springs(for MF2, MF3)
	-	-	-	-	-	4	-	数量为 4 根弹簧(MF5 时) Four springs(for MF5)
	-	-	-	-	-	6	-	数量为 6 根弹簧(MF2,MF3,MF5 时)Six springs(for MF2, MF3 and MF5)
	-	-	-	-	-	8	-	数量为 8 根弹簧(MF5 时) Eight springs(for MF5)
	-	-	-	-	-	9	-	数量为 9 根弹簧(MF3 时) Nine springs(for MF3)
	-	-	-	-	-	0	-	数量为 12 根弹簧(MF3 时) 12 springs(for MF3)
结构形式 Structure	-	-	-	-	-	-	B	普通型(只有 MF2,MF3 有) Standard type(for MF2, MF3). See fig.5.
	-	-	-	-	-	-	C	带喷气保护型(只有 MF2,MF3 有) Protection by exhaust air(for MF2, MF3). See fig.5.
	-	-	-	-	-	-	-	MF5 无此项 MF5 actuators have no this item. See fig.5.
注:	Remarks:							
1、直压式;支架与上阀盖用螺栓连接;	1.Directly empessed means yoke connects with top bonnet by bolts.							
2、圆螺母压紧式;支架与上阀盖靠圆螺母压紧连接;	2.Round nut empessed means yoke connects with top bonnet by Round nut.							
3、接口尺寸见图 3 中 ϕD 尺寸;	3.Port diameter is showed as ϕD in fig.3.							
4、支架材质为球墨铸铁,其它材质需特殊说明。	4.Yoke material is ductile cast iron. Other materials should be noted otherwise.							

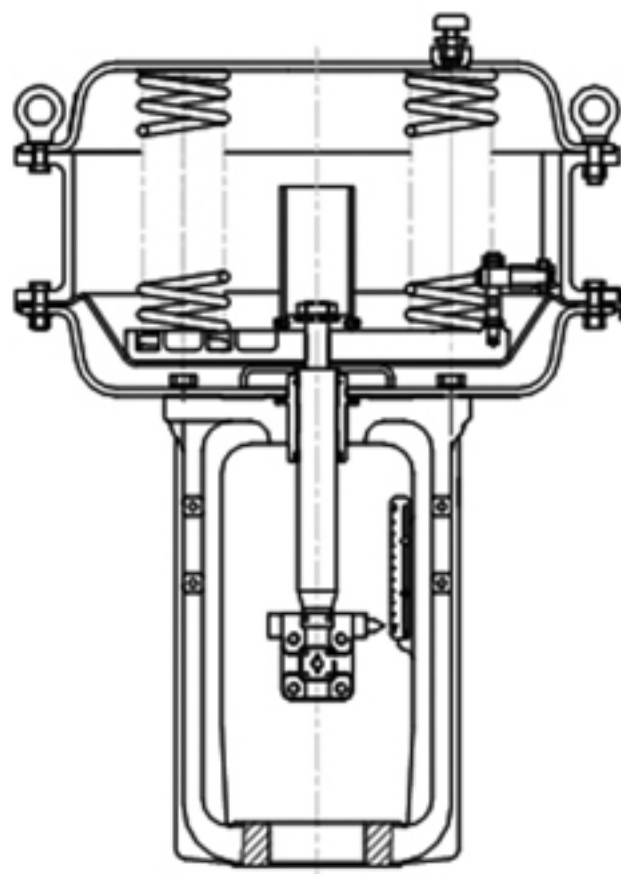
图 5 结构形式 Fig.5 STRUCTURE



MF2, MF3 普通型(B 型)
MF2, MF3 Standard type (B type)



MF2, MF3 喷气保护型(C 型)
MF2, MF3 Protection by exhaust air (C type)



MF5 普通型
MF5 Standard type

订 货 须 知

订货时,请写明:

- 1:执行机构型号(包括大小,作用形式,支架,弹簧数量,结构形式)
- 2:供气压力
- 3:行程
- 4:是否配手轮(顶装)
- 5:附件(是否要带定位器、减压阀等)
- 6:其它特殊要求

Order informations

When order the actuator, following informations should be provided.

- 1.Actuator type, including size, action, yoke, spring number and structure.
- 2.Air supply.
- 3.Stroke.
- 4.With or without handwheel.
- 5.Accessories.
- 6.other special requirements.

50年控制阀制造经验
QUALITY SINCE 1959

宁夏吴忠仪表公司
Ningxia Wuzhong Instrument Co., LTD.
地址：宁夏吴忠市朝阳街67号 邮编：751100
Tel:0953-3929024 Fax:3929014
[http:// www.wzyb.com.cn](http://www.wzyb.com.cn)