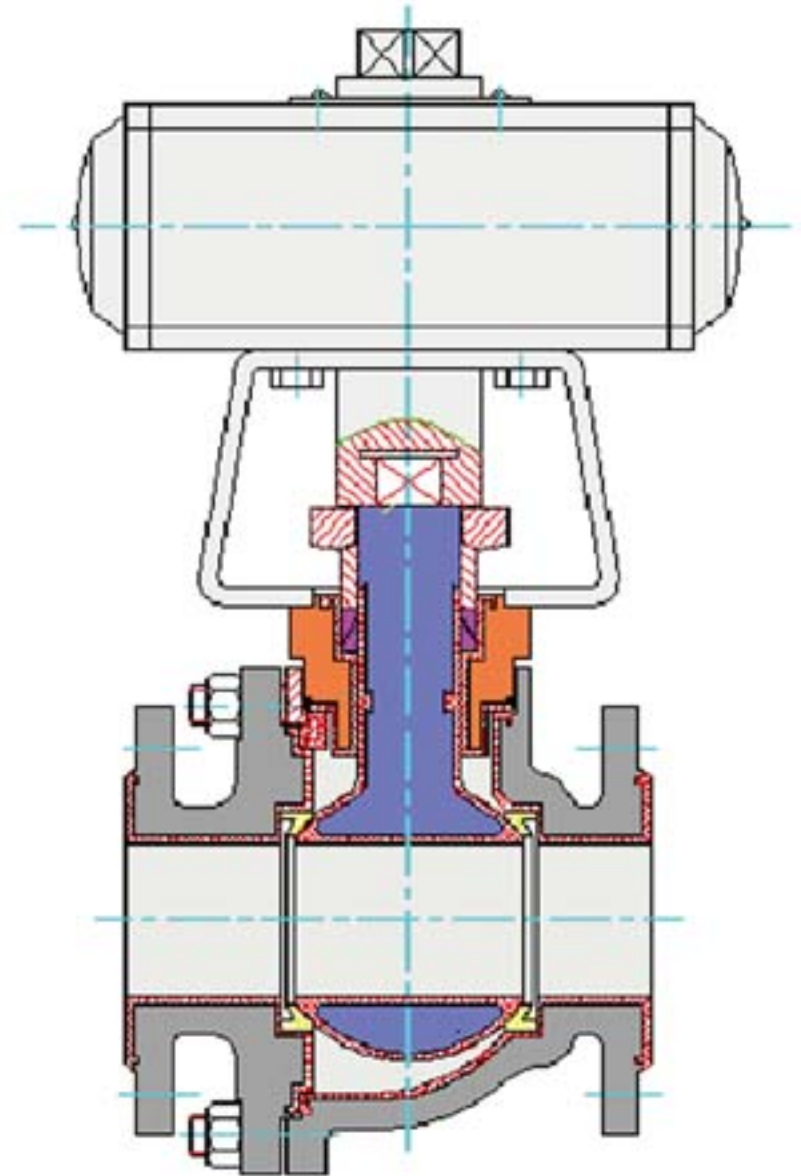


G SERIES

G4100

气动衬塑O型球阀

PNEUMATIC TEFLON-LINED  
O-TYPE BALL VALVE



## G4100 气动衬塑 O 型球阀

### 概 要:

G4100 气动衬塑 O 型球阀是一种旋转类的防腐切断阀,与流体接触的阀体内壁和金属阀内组件均衬一层聚全氟乙烯材料,具有极强的防腐性能,用于控制强腐蚀性流体。执行机构配 RB 齿轮齿条执行机构,结构简单,输出力大,成本低。

该阀具有下列优点:

- 1、几乎能抗所有的化学介质(包括浓硝酸和王水)的腐蚀。
- 2、衬塑阀价格远远的低于耐腐蚀不锈钢阀门和哈氏合金阀门。

### 阀体部分 Body

|                                  |   |
|----------------------------------|---|
| 形式 Type                          | 直通对开式铸造球阀 Straight way bisect casting Ball Valve                          |
| 公称通径 Rated size                  | DN15~DN150mm  |
| 球芯形式 Plug form                   | 圆柱形通孔球阀 Column Straight Way Ball Valve                                    |
| 流量特性 Characteristics             | 快开特性 On/off characteristics   |
| 球芯材质 Ball material               | S10500,0Cr18Ni9,0Cr17Ni12Mo2 内衬 F46                                       |
| 公称压力 Rating                      | PN1.6MPa  |
| 连接方式 Body connections            | 法兰式,标准符合 JB/T79.1 PN1.6Mpa<br>Flanged and complies with JB/T79.1 PN1.6Mpa |
| 法兰距 Face to Face dimension       | 请参见图 2,Refer to Fig.2   |
| 阀体及上阀盖材质<br>Body&Bonnet Material | ZG251 内衬 F46 lined with anticorrosive F46.                                |
| 上阀盖形式 Bonnet type                | -30℃~+150℃  |
| 填料 Packing                       | 聚四氟乙烯 Teflon,   |
| 阀座 Seat                          | 聚四氟乙烯 Teflon,   |
| 表面涂层 Painting color              | 碳钢阀体喷银色环氧树脂 Argentate munsell on carbon steel                             |

## G4100 Pneumatic Teflon-lined O-type Ball Valve

### GENERAL

G4100 Pneumatic Teflon-lined O-type Ball Valve, a kind of rotary valve, can be anticorrosive. Inner wall of the body and the trim are lined with anticorrosive F46. In this way, the valve can be applicable to the medium which has strong causticity It is actuated by RB Gear-rack actuator which has the features of simple structure, big output force and low cost.

The valve has various advantages detailed as follows:

- 1) The valve can be applicable to almost all chemical medium including thick nitric acid and aqua fortis.
- 2) The valve is considerably less than other valves made of corrosion prevention steel, such as Hastelloy C and B.

性能 PERFORMANCE

|                        |      |      |      |      |      |      |      |      |      |      |     |
|------------------------|------|------|------|------|------|------|------|------|------|------|-----|
| 公称通径(mm)<br>Rated size | 15   | 20   | 25   | 32   | 40   | 50   | 65   | 80   | 100  | 125  | 150 |
| 泄漏量(ml/min)<br>Leakage | 0.08 | 0.11 | 0.13 | 0.17 | 0.21 | 0.27 | 0.35 | 0.43 | 0.53 | 0.67 | 0.8 |

执行机构 ACTUATOR

|   |  |                     |                    |
|---|--|---------------------|--------------------|
| 规格<br>Specification                     | 形式 Type  | 气缸式 Cylinder        |                    |
|   |  | RB                  |                    |
|   |  | 双作用(Double actions) | 单作用(Single action) |
| 用途 Purpose                              | 通断 ON/OFF  |                     |                    |
| 供气压力或供给电压<br>Air supply or Power supply | 0.1~1MPa   |                     |                    |
| 接口 Connection                           | 1/8"G 1/4"G  |                     |                    |
| 控制信号<br>Control signal                  | 电气或空气的 ON/OFF 信号 E/P, Air ON/OFF signal  |                     |                    |
| 开度 Opening                              | 90°  |                     |                    |
| 操作 Operation                            | 根据控制信号转换, 阀开或阀关<br>signal switch to valve open or close                        |                     |                    |
| 环境温度<br>Ambient Temperature             | -20° C~+90° C  |                     |                    |
| 选购设备<br>Option Equipment                | 手动机构、限位开关、电磁阀、空气过滤减压阀等<br>Handwheel, limit switch, Solenoid, Air set and so on |                     |                    |

配 RB 气动执行机构及带手轮的组配明细及外型尺寸  
( With RB actuator and handwheel)

| 公称通径<br>Bod Size | 执行机构 Actuator                             |   | A   | H1           | H2           | E    | L            |
|------------------|---|---|-----|--------------|--------------|------|--------------|
|                  | 双作用(带手轮)<br>Double action(With handwheel) | 单作用(带手轮)<br>Single action(With handwheel) |     |              |              |      |              |
| 15               | RB63-DA<br>(XLHJ26 φ 22)                  | RB63A-SR-K4<br>(XLHJ26 φ 22)              | 165 | 271          | 370          | 50   | 180          |
| 20               |   |   |     |              |              |      |              |
| 25               | RB80-DA<br>(XLHJ38 φ 26)                  | RB80A-SR-K4<br>(XLHJ38 φ 26)              | 288 | 405          | 405          | 58   | 236          |
| 32               |   |   |     |              |              | 68   |              |
| 40               | RB80-DA<br>(XLHJ38 φ 26)                  | RB100A-SR-K4<br>(XLHJ38 φ 26)             | 185 | 299<br>(337) | 416<br>(454) | 73   | 236<br>(272) |
| 50               | RB100-DA<br>(XLHJ38 φ 26)                 | RB125A-SR-K4<br>(XLHJ38 φ 38)             | 195 | 352<br>(374) | 469<br>(491) | 80   | 272<br>(340) |
| 65               |   |   |     |              |              |      |              |
| 80               | RB125-DA<br>(XLHJ38 φ 38)                 | RB160A-SR-K4<br>(XLHJ54 φ 38)             | 250 | 422<br>(492) | 539<br>(610) | 115  | 340<br>(452) |
| 100              |   |   |     |              |              |      |              |
| 125              | RB160-DA<br>(XLHJ54 φ 38)                 | RB200A-SR-K4<br>(XLHJ80 φ 48)             | 320 | 557<br>(592) | 675<br>(740) | 1666 | 452<br>(570) |
| 150              |   |   |     |              |              |      |              |

注: H1、H2 及 L 数值括号内的值是配 RB 单作用时的数值

Note: In the column initialed with H1, H2 and L, the number is for the valve actuated by RB Single Action

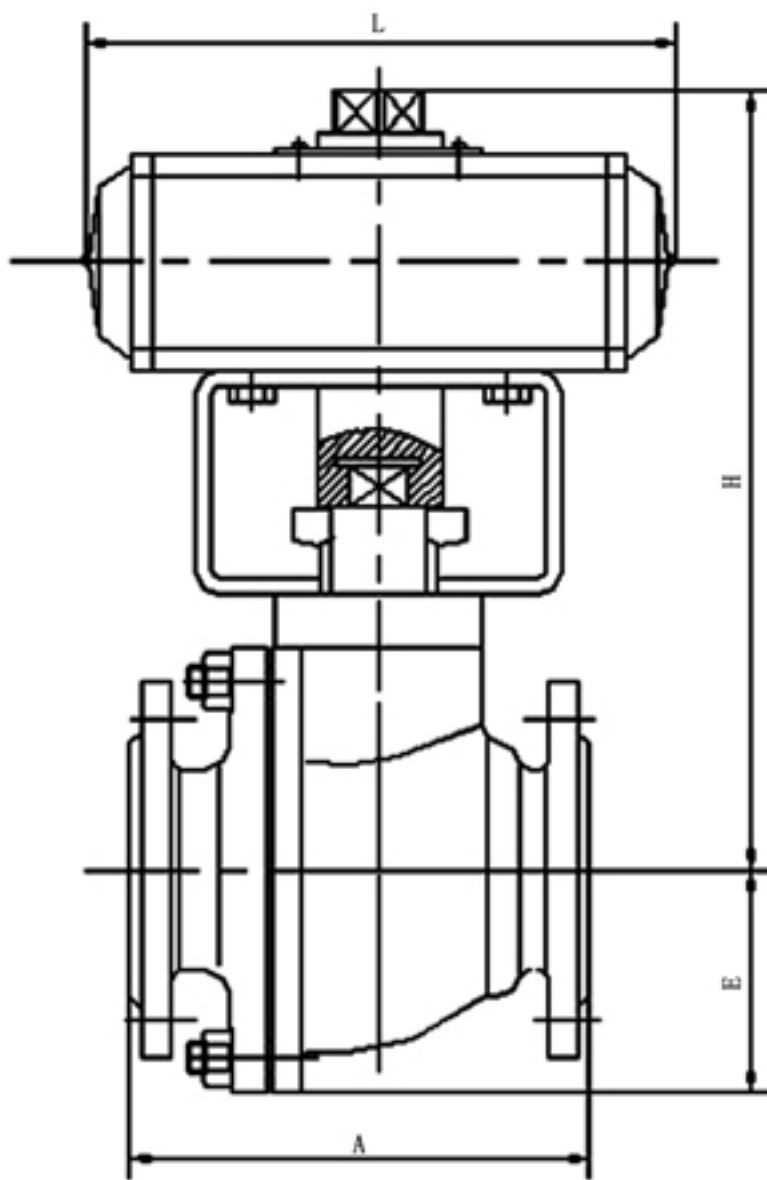


图 2 Fig2

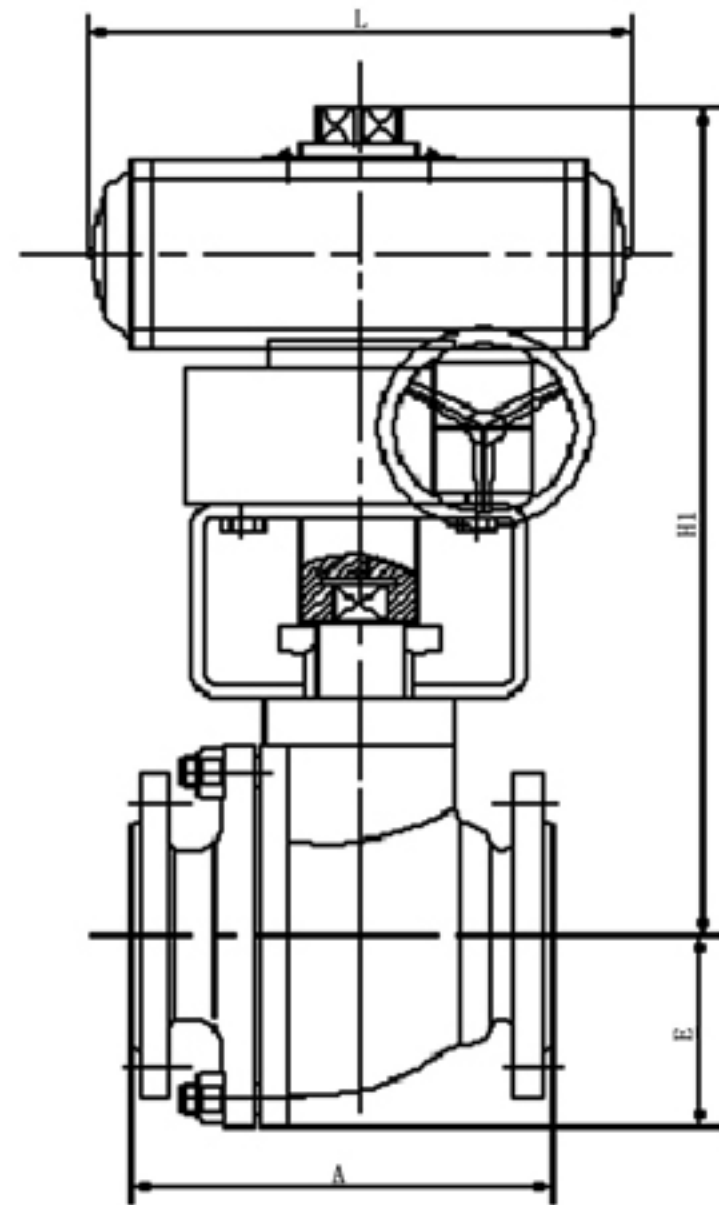


图 3 Fig3

**Actuator**

配 RB 执行机构:(如图 2 所示)

Outline with RB actuator and without handwheel ( See Fig. 2 for detail)

配 RB 执行机构带手轮图:(如图 3 所示)

Outline with RB actuator and handwheel ( See Fig. 3 for detail)

订货时请写明:when ordering ,please specify

- 1、产品型号 Mode
- 2、公称通径 Rated size
- 3、公称压力 Rating
- 4、介质温度 Temperature of medium
- 5、执行机构型号 Mode of actuator
- 6、阀作用形式(气开、气关) Valve action (Air to open, Air to close)
- 7、附件 Accessories

产品编号说明:

G4100 ——— 

|   |   |   |   |
|---|---|---|---|
| 1 | 2 | 3 | 4 |
|---|---|---|---|

| 12 代号 | 公称通径 |
|-------|------|
| 07    | 15   |
| 08    | 20   |
| 21    | 25   |
| 22    | 32   |
| 23    | 40   |
| 24    | 50   |
| 25    | 65   |
| 26    | 80   |
| 27    | 100  |
| 28    | 125  |
| 29    | 150  |

| 34 代号 | 公称压力    |
|-------|---------|
| 04    | PN16    |
| 41    | ANSI150 |
| 21    | JIS10K  |

| 银星能源·吴忠仪表<br>YINXING ENERGY·WUZHONG INSTRUMENT<br>调节阀数据表<br>SPECIFICATION FOR CONTROL VALVE |                                     | 项目名称 PROJECT |  |                    |                   |                   |    |
|---|-------------------------------------|--------------|--|--------------------|-------------------|-------------------|----|
|   |                                     | 合同号 CONT.NO  |  |                    |                   |                   |    |
|   |                                     | 装置名称 DEVICE  |  |                    |                   |                   |    |
| 概 况<br>GENERAL  | 第 1 / 1 页 Sheet 1 of 1              |              | 阀体组件<br>BODY                           | 型 式                | Type              | G 系列              |    |
|   | 位 号 TAG No                          | 用户提供         |  | 型 号                | Mode No.          | G4100             |    |
|   | 数 量 Quantity                        | 用户提供         |  | 公称口径               | Body Size (DN)    | DN15 ~ DN150      |    |
|   | 管道编号 P & ID No                      | 用户提供         |  | 阀座直径               | Ports Size(dN)    | 选型                |    |
|   | 管道规格 Line Size                      | 用户提供         |  | 额定 CV 值            | Valve CV          | 选型                |    |
|   | 管道材质 Line Material                  | 用户提供         |  | 公称压力               | Rating            | 选型                |    |
|   | 用 途 Server                          | 用户提供         |  | 法兰型式               | Connect           | 选型                |    |
| 操作条件及结果<br>OPERATION AND RESULT   | 流体名称 Fluid Name                     | 用户提供         |  | 材 质<br>Material    | 阀体 Body           | 选型                |    |
|   | 流体状态 Fluid State                    | 用户提供         |  |                    | 阀芯 Plug           | 选型                |    |
|   |                                     | 最大 Max       | 正常 Nor                                 |                    | 最小 Min            | 阀座 Seat           | 选型 |
|   |                                     |              |  |                    |                   | 阀杆 Stem           | 选型 |
|   | 操作温度 Operation Temp (°C)            | 用户提供         |  | 泄漏等级               | Leakage Class     | 选型                |    |
|   | 流量单位 Flow Rate Unit                 | 用户提供         |  | 流量特性               | Characteristic    | L OR %            |    |
|   | 流 量 Flow Rate                       | 用户提供         |  | 上盖型式               | Bonnet Type       | 选型                |    |
|   | 压力单位 Pressure Unit                  | MPa(A)       |  | 填 料                | Packing           | 选型                |    |
|   | 阀前压力 Input Pressure                 | 用户提供         |  | 作用型式               | Action            | 选型                |    |
|   | 阀后压力 Outlet Pressure                | 用户提供         |  | 执行机构<br>ACTUATOR   | 型 式               | Type              | 选型 |
|   | 压 差 Different Pressure              | 系统生成         |  |                    | 型 号               | Mode No           | 选型 |
|   | 关闭压力 Shut off Pressure              | 用户提供         |  |                    | 行 程               | Travel(mm)        | 选型 |
|   | 比 重 SP.Gr.                          | 用户提供         |  |                    | 供气压力              | Air Supply (MPa)  | 选型 |
|   | 操作密度 Opera Density(Kg/m³)           | 用户提供         |  |                    | 弹簧范围              | Spring (MPa)      | 选型 |
|   | 标准密度 ST Density (Kg/m³)             | 用户提供         |  |                    | 电 压               | Voltage           | 选型 |
|   | 气体分子量 M.W                           | 系统生成         |  |                    | 输入信号              | Input Signal      | 选型 |
|   | 动力粘度 Dynamic Viscosity(CP)          | 用户提供         |  | 手轮机构               | Hand Wheel        | 选型                |    |
|   | 压力恢复系数 FL                           | 系统生成         |  | 关闭压差               | Shut Off DP (Mpa) | 选型                |    |
|   | 汽化压力 Vapor Pressure                 | 系统生成         |  | 定位器<br>POSITIONER  | 型 号               | Mode No           | 选型 |
|   | 临界压力 Critical Pressure              | 系统生成         |  |                    | 供气压力              | Air Supply (MPa)  | 选型 |
|   | 气源故障时阀位 Position Of Air Fail        | 用户选择         |  |                    | 输入信号              | Input Signal      | 选型 |
|   | 计算 CV 值 Calculate CV                | 系统生成         |  |                    | 防爆等级              | EXP.Class         | 选型 |
|   | 开 度 Travel(%)                       | 系统生成         |  | 气源接口               | Air Input Connect | 选型                |    |
| 噪 音 Noise Level (dB)  | 系统生成                                |              | 电气接口                                   | Electric.Connect   | 选型                |                   |    |
| 特殊需求<br>SEPCIAL REQUIREMENTS  | 特殊检查 Sepcial Inspection             | 用户选择         |  | 电磁阀<br>SOLENOID    | 型 号               | Mode No           | 选型 |
|   | 禁铜处理 Forbidding Copper Treatment    | 用户选择         |  |                    | 电 压               | Voltage           | 选型 |
|   | 指定色涂层 Specified Painting Coat       | 用户选择         |  |                    | 气源接口              | Air Input Connect | 选型 |
|   | 除油除水处理 Removing Oil and Water       | 用户选择         |  | 减压阀<br>AIR SET     |                   |                   | 选型 |
|   | 热寒带地区 Used in Tropic or Frigid Zone | 用户选择         |  |                    |                   |                   |    |
|   | 防沙防尘型 Preventing Sand and Dust      | 用户选择         |  | 外形尺寸<br>DIMENSIONS |                   |                   |    |
|   | 防强腐蚀型 High-crodent substance Proof  | 用户选择         |  |                    |                   |                   |    |
|   | 动作频次高 High frequent Action          | 用户选择         |  |                    |                   |                   |    |
|   | 开启关闭时间 Open/Close Time              | 用户选择         |  |                    |                   |                   |    |
| 备注<br>REMARKED  |                                     |              | A=mm<br>h=mm<br>H1=mm<br>L=mm<br>重量-Kg |                    |                   |                   |    |
|   |                                     |              |  |                    |                   |                   |    |

50年控制阀制造经验  
**QUALITY SINCE 1959**

宁夏吴忠仪表公司  
Ningxia Wuzhong Instrument Co., LTD.  
地址：宁夏吴忠市朝阳街67号 邮编：751100  
Tel:0953-3929024 Fax:3929014  
[http:// www.wzyb.com.cn](http://www.wzyb.com.cn)