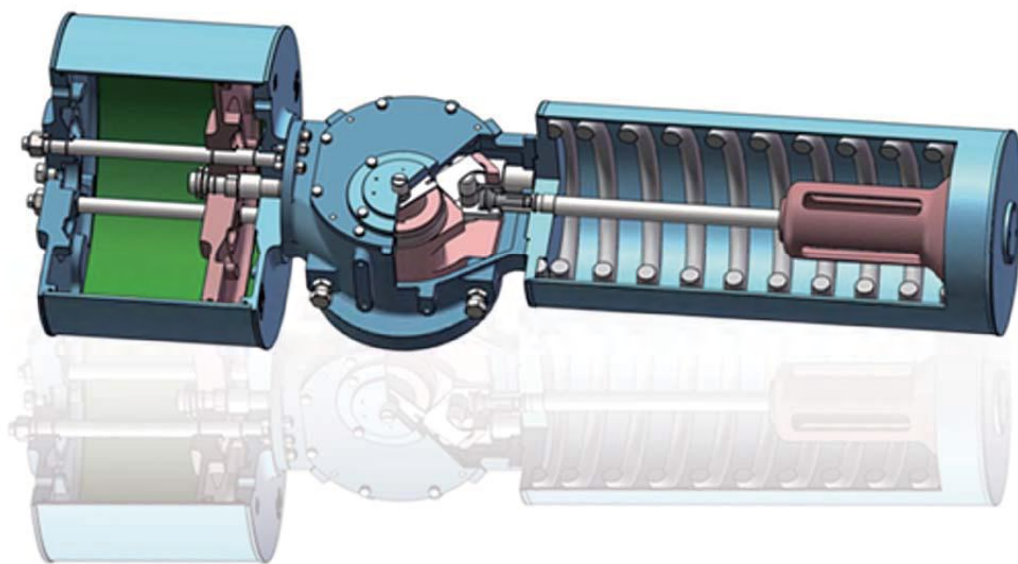


V-TORK®



VTS系列拨叉式执行机构



高性能和高可靠性
全面符合最新国际规范
更多的适用规格和更高的性价比
更好的工业造型更适合各种应用环境



产品特性

● 防水保护

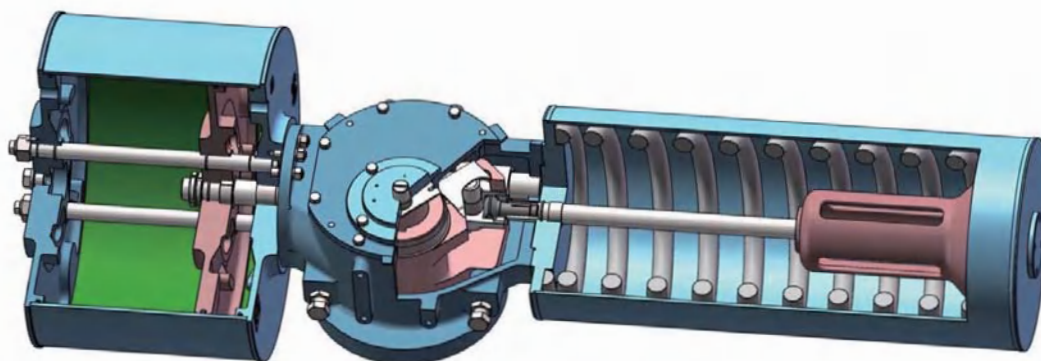
箱体、箱盖等连接处均装有O型圈，防止外界水分进入执行机构内部。

● 耐磨性

与活塞杆，导杆等运动部件配合处均采用自润滑轴承，具有优秀的耐磨性，延长滑动零部件的使用寿命。

● 防腐蚀性

VTS执行机构喷涂了多层防护涂层，满足各种工况环境要求。气缸内壁喷涂聚四氟乙烯涂层增加了防腐蚀性和润滑性。



● 应用范围

气动操作压力：3~8Bar；
环境温度：
标准型：-20℃~80℃；
高温型：-20℃~150℃；
低温型：-40℃~80℃。

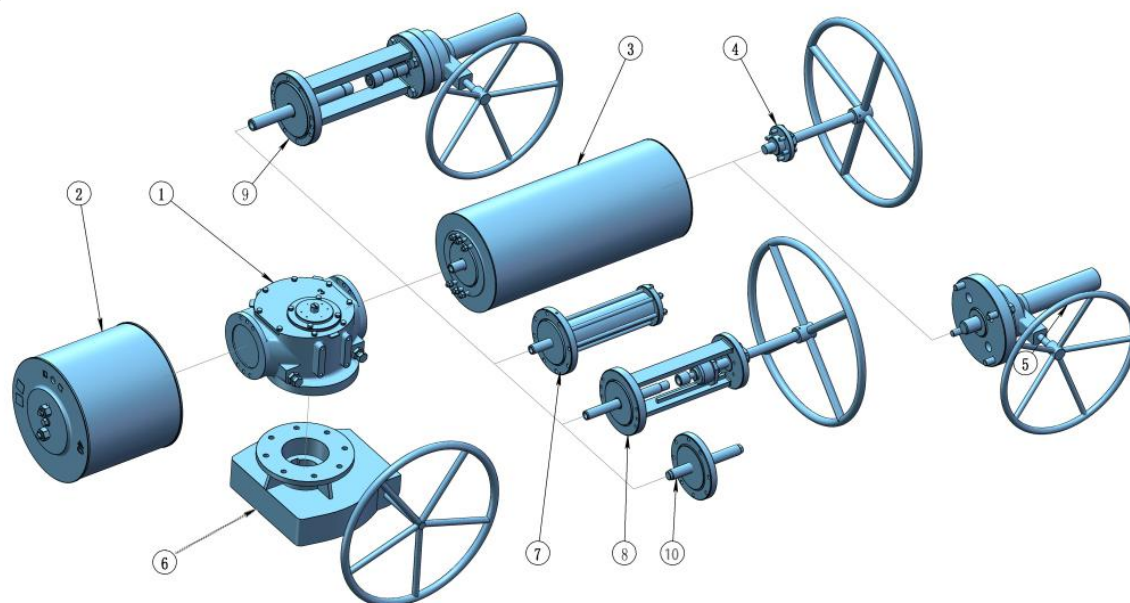
● 内拉杆气缸

气缸采用内部拉杆设计，减小了气缸的外形尺寸。同时内部拉杆又对活塞起到了支撑和导向的作用，防止气缸偏磨，使其动作更平稳，延长工作寿命。

● 模块化设计

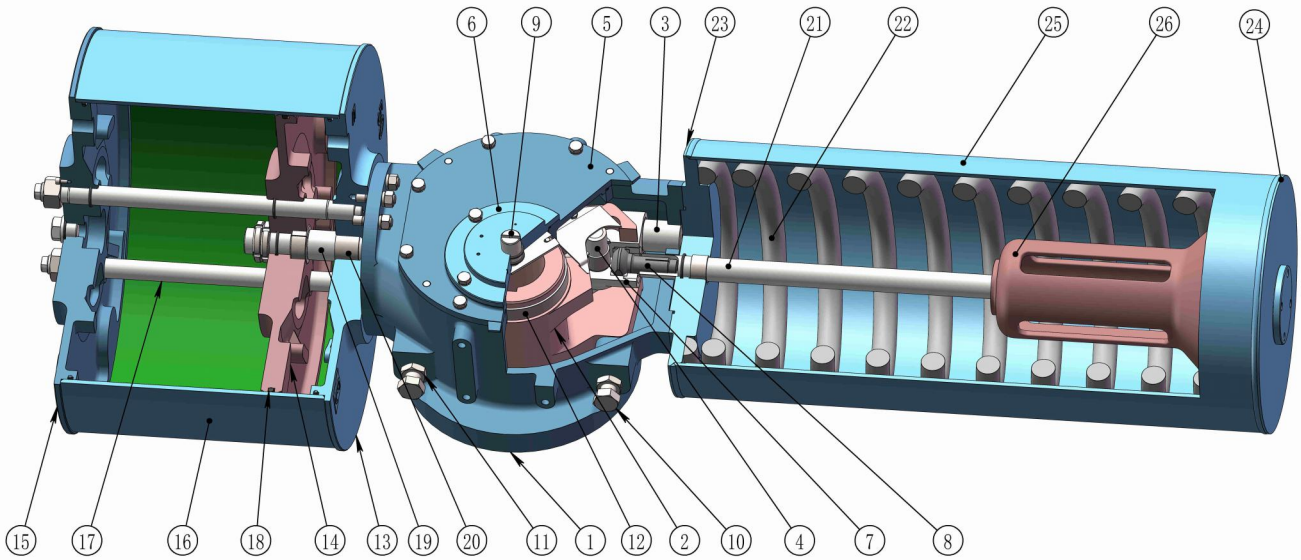
VTS执行机构采用模块化设计，每种箱体均可选用不同的气缸及弹簧来满足各种扭矩需求，并且有多种手动形式可供选择。同时模块化设计使得装配更简便，利于现场维护更换。

模块化结构



1. 驱动模块	3. 弹簧模块	5. 伞齿轮手动模块	7. 液压手动模块	9. 双作用伞齿轮手动模块
2. 气缸模块	4. 丝杆手动模块	6. 离合手动模块	8. 双作用丝杆手动模块	10. 限位模块

组装图



序号	名称	材质
1	箱体	球墨铸铁
2	拨叉	球墨铸铁
3	导杆	合金钢
4	销轴	合金钢
5	箱盖	球墨铸铁
6	端盖	碳钢
7	导向块	球墨铸铁
8	接头	合金钢
9	反馈轴	不锈钢

序号	名称	材质
10	调整螺钉	不锈钢
11	螺母	不锈钢
12	拨叉轴承	DU轴承
13	内气缸盖	球墨铸铁
14	活塞	球墨铸铁
15	外气缸盖	球墨铸铁
16	气缸	碳钢
17	气缸拉杆	合金钢
18	密封圈	橡胶

序号	名称	材质
19	活塞杆	合金钢
20	活塞杆轴承	DU轴承
21	拉杆	合金钢
22	弹簧	合金钢
23	内弹簧盖	碳钢
24	外弹簧盖	碳钢
25	弹簧缸	碳钢
26	弹簧座	球墨铸铁

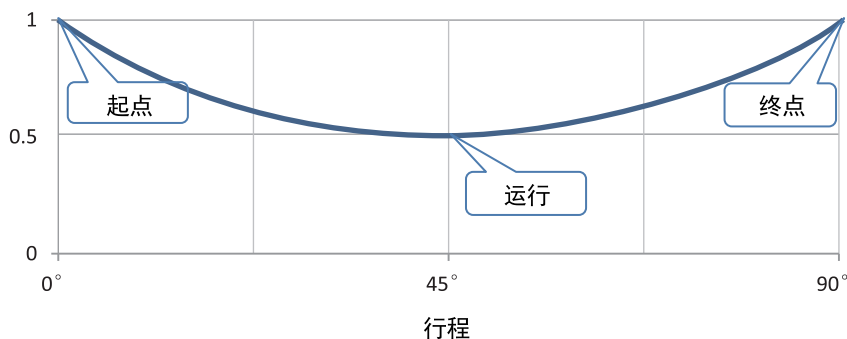
气缸容积

型号	气缸有效容积 (L)												
	200	250	300	350	400	500	600	700	700 D	800	800 D	900	1000
VTS1	6.8	10.6	15.4	18.2									
VTS2		10.6	15.4	18.2	21.3								
VTS3			18.4	21.7	27.5	43							
VTS4				26.6	33.7	53	76						
VTS5						69	100	145		189			
VTS6							124	180	360	234		296	
VTS7								214		275	550	353	430



扭矩表

双作用型



双作用型扭矩表

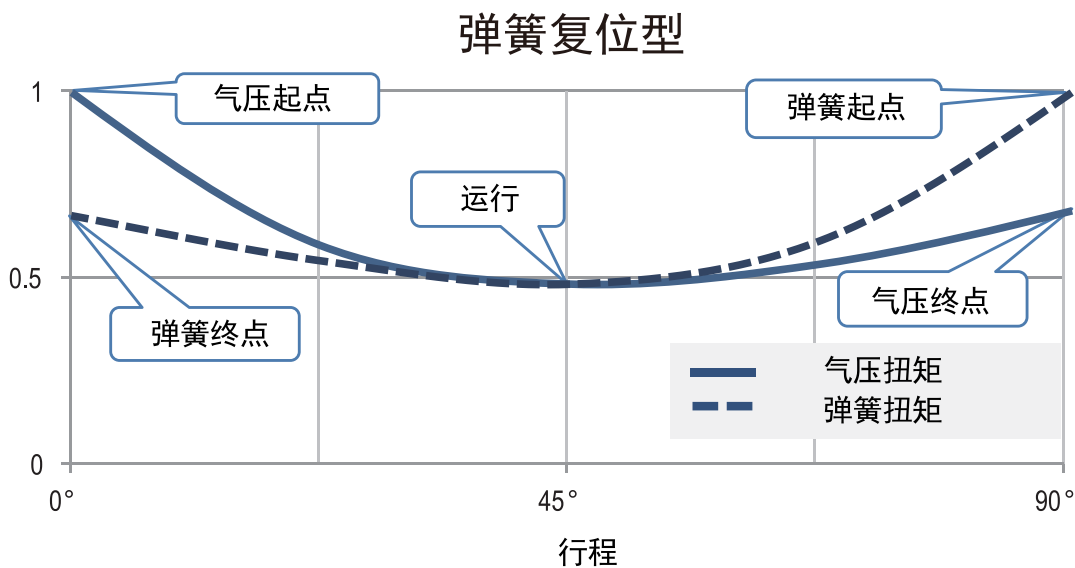
型号		气压输出扭矩 (Nm)							
		3 Bar	3.5 Bar	4 Bar	5 Bar	5.5 Bar	6 Bar	7 Bar	8 Bar
VTS1-200	起点/终点	1066	1244	1421	1777	1954	2132	2472	2825
	运行	563	656	750	938	1031	1125	1305	1491
VTS1-250	起点/终点	1701	1985	2269	2836	3119	3403		
	运行	898	1048	1197	1497	1646	1796		
VTS1-300	起点/终点	2459	2869	3278					
	运行	1298	1514	1730					
VTS1-350	起点/终点	2948	3440						
	运行	1556	1815						
VTS2-250	起点/终点	2098	2448	2797	3497	3847	4197	4896	5596
	运行	1107	1292	1477	1845	2030	2216	2584	2953
VTS2-300	起点/终点	3033	3538	4043	5054	5560	6065		
	运行	1600	1867	2134	2667	2934	3201		
VTS2-350	起点/终点	3636	4242	4848	6060	6666			
	运行	1919	2239	2559	3198	3518			
VTS2-400	起点/终点	4799	5598	6398					
	运行	2533	2955	3377					
VTS3-300	起点/终点	3647	4255	4863	6079	6687	7294	8510	9726
	运行	1925	2246	2567	3208	3529	3850	4491	5133
VTS3-350	起点/终点	4373	5102	5831	7289	8017	8746	10204	11662
	运行	2308	2693	3077	3847	4231	4616	5385	6155
VTS3-400	起点/终点	5771	6733	7695	9619	10581	11543		
	运行	3046	3554	4061	5077	5584	6092		
VTS3-500	起点/终点	9128	10650	12171					
	运行	4818	5621	6424					
VTS4-350	起点/终点	5307	6191	7076	8845	9729	10613	12382	14151
	运行	2801	3268	3734	4668	5135	5602	6535	7469
VTS4-400	起点/终点	7003	8171	9338	11672	12840	14007	16341	18676
	运行	3696	4312	4928	6160	6776	7392	8625	9857
VTS4-500	起点/终点	11077	12923	14769	18462	20308	22154		
	运行	5846	6821	7795	9744	10718	11692		
VTS4-600	起点/终点	16031	18703	21375					
	运行	8461	9871	11281					
型号		3 Bar	3.5 Bar	4 Bar	5 Bar	5.5 Bar	6 Bar	7 Bar	8 Bar



双作用型扭矩表

型号		气压输出扭矩 (Nm)							
		3 Bar	3.5 Bar	4 Bar	5 Bar	5.5 Bar	6 Bar	7 Bar	8 Bar
VTS5-500	起点/终点	14359	16752	19146	23932	26325	28718	33505	38291
	运行	7578	8842	10105	12631	13894	15157	17683	20209
VTS5-600	起点/终点	20781	24245	27708	34635	38099	41563		
	运行	10968	12796	14624	18280	20108	21936		
VTS5-700	起点/终点	29889	34870	39852					
	运行	15775	18404	21033					
VTS5-800	起点/终点	38750	45208						
	运行	20451	23860						
VTS6-600	起点/终点	25383	29613	33844	42305	46535	50766	59227	67688
	运行	13397	15629	17862	22328	24560	26793	31259	35724
VTS6-700	起点/终点	36507	42591	48676	60845	66929	73014		
	运行	19267	22479	25690	32112	35324	38535		
VTS6-800	起点/终点	47330	55218	63107	78884				
	运行	24980	29143	33306	41633				
VTS6-900	起点/终点	60792	70924	81057					
	运行	32085	37432	42780					
VTS7-700	起点/终点	43339	50562	57785	72231	79454	86677	101123	115569
	运行	22873	26685	30497	38122	41934	45746	53371	60995
VTS7-800	起点/终点	56187	65552	74916	93645	103010	112374		
	运行	29654	34597	39539	49424	54366	59309		
VTS7-900	起点/终点	72169	84197	96225	120281				
	运行	38089	44437	50785	63482				
VTS7-1000	起点/终点	87581	102178	116775					
	运行	46224	53927	61631					
型号		3 Bar	3.5 Bar	4 Bar	5 Bar	5.5 Bar	6 Bar	7 Bar	8 Bar

扭矩表



弹簧复位型扭矩表

型号	弹簧扭矩 (Nm)		气压输出扭矩 (Nm)							
			3 Bar	3.5 Bar	4 Bar	5 Bar	5.5 Bar	6 Bar	7 Bar	8 Bar
VTS1-200-SR4	起点	718		558	735	1088	1264	1441	1790	2143
	运行	353		266	359	546	639	732	916	1102
	终点	619		450	627	980	1156	1333	1683	2035
VTS1-200-SR3	起点	1313					699	875	1228	1580
	运行	645					317	410	596	782
	终点	1132					501	678	1030	1382
VTS1-250-SR3	起点	1313		746	1030	1597	1880	2164	2731	3298
	运行	645		341	491	790	940	1090	1389	1688
	终点	1132		548	832	1399	1682	1966	2533	3100
VTS1-300-SR3	起点	1313	1220	1630	2039	2859	3269			
	运行	645	592	808	1024	1457	1673			
	终点	1132	1022	1432	1842	2661	3071			
VTS1-350-SR3	起点	1313	1709	2201	2692					
	运行	645	850	1109	1369					
	终点	1132	1511	2003	2494					
VTS1-200-SR2	起点	1529						705	1057	1410
	运行	743						303	489	674
	终点	1288						441	794	1146
VTS1-250-SR2	起点	1529		576	859	1426	1710	1993	2561	3128
	运行	743		235	384	683	833	982	1282	1581
	终点	1288		312	595	1163	1446	1730	2297	2864
VTS1-300-SR2	起点	1529	1049	1459	1869	2689	3098			
	运行	743	484	701	917	1349	1566			
	终点	1288	786	1196	1605	2425	2835			
VTS1-350-SR2	起点	1529	1539	2030	2522					
	运行	743	743	1002	1261					
	终点	1288	1275	1766	2258					
VTS1-200-SR1	起点	1743							864	1216
	运行	847							376	562
	终点	1465							560	912
VTS1-250-SR1	起点	1743			665	1232	1516	1800	2367	2934
	运行	847			271	570	720	870	1169	1468
	终点	1465			361	928	1212	1496	2063	2630
VTS1-300-SR1	起点	1743	856	1265	1675	2495	2905	3314		
	运行	847	371	588	804	1236	1453	1669		
	终点	1465	552	961	1371	2191	2601	3010		
VTS1-350-SR1	起点	1743	1345	1836	2328	3310				
	运行	847	630	889	1148	1667				
	终点	1465	1041	1532	2024	3006				
VTS2-250-SR3	起点	2537				1370	1720	2070	2769	3469
	运行	1182				552	737	921	1290	1659
	终点	1944				722	1071	1421	2120	2820
型号	弹簧扭矩 (Nm)		3 Bar	3.5 Bar	4 Bar	5 Bar	5.5 Bar	6 Bar	7 Bar	8 Bar

弹簧复位型扭矩表

型号	弹簧扭矩 (Nm)		气压输出扭矩 (Nm)							
			3 Bar	3.5 Bar	4 Bar	5 Bar	5.5 Bar	6 Bar	7 Bar	8 Bar
VTS2-300-SR3	起点	2537		1411	1916	2927	3432	3938	4949	5960
	运行	1182		574	840	1374	1640	1907	2441	2974
	终点	1944		762	1268	2278	2784	3289	4300	5311
VTS2-350-SR3	起点	2537	1509	2115	2721	3933	4539	5145	6357	
	运行	1182	625	945	1265	1905	2224	2544	3184	
	终点	1944	860	1466	2072	3284	3890	4496	5708	
VTS2-400-SR3	起点	2537	2671	3471	4271	5871				
	运行	1182	1239	1661	2083	2927				
	终点	1944	2023	2822	3622	5222				
VTS2-250-SR2	起点	2851					1393	1742	2442	3141
	运行	1344					559	744	1113	1482
	终点	2243					728	1077	1777	2476
VTS2-300-SR2	起点	2851		1589	2600	3105	3611	4621	5632	
	运行	1344		663	1197	1463	1730	2264	2797	
	终点	2243		924	1935	2440	2946	3956	4967	
VTS2-350-SR2	起点	2851	1787	2394	3606	4212	4818	6030		
	运行	1344	768	1088	1727	2047	2367	3007		
	终点	2243	1123	1729	2941	3547	4153	5365		
VTS2-400-SR2	起点	2851	2344	3144	3944	5543	6343			
	运行	1344	1062	1475	1906	2750	3172			
	终点	2243	1679	2479	3279	4878	5678			
VTS2-250-SR1	起点	3614							1856	2556
	运行	1687							738	1108
	终点	2778							942	1641
VTS2-300-SR1	起点	3614			2014	3021	3025	4036	5047	
	运行	1687			822	1233	1355	1889	2422	
	终点	2778			1100	1650	2111	3121	4132	
VTS2-350-SR1	起点	3614		1808	3020	3626	4232	5444		
	运行	1687		713	1353	1673	1992	2632		
	终点	2778		894	2106	2712	3318	4530		
VTS2-400-SR1	起点	3614	1759	2559	3358	4958	5758			
	运行	1687	687	1109	1531	2375	2797			
	终点	2778	844	1644	2444	4043	4843			
VTS3-300-SR3	起点	4194				2561	3169	3777	4992	6208
	运行	1955				1069	1390	1710	2352	2994
	终点	3215				1489	2097	2705	3921	5137
VTS3-350-SR3	起点	4194		2313	3771	4500	5228	6686	8144	
	运行	1955		938	1707	2092	2477	3246	4015	
	终点	3215		1242	2699	3428	4157	5615	7072	
VTS3-400-SR3	起点	4194	2253	3216	4177	6101	7063	8025	9948	11872
	运行	1955	907	1414	1922	2937	3445	3953	4968	5983
	终点	3215	1182	2144	3106	5030	5991	6953	8877	10801
型号	弹簧扭矩 (Nm)		3 Bar	3.5 Bar	4 Bar	5 Bar	5.5 Bar	6 Bar	7 Bar	8 Bar

弹簧复位型扭矩表

型号	弹簧扭矩 (Nm)		气压输出扭矩 (Nm)							
			3 Bar	3.5 Bar	4 Bar	5 Bar	5.5 Bar	6 Bar	7 Bar	8 Bar
VTS3-500-SR3	起点	4194	5610	7132	8653	11696				
	运行	1955	2678	3481	4284	5890				
	终点	3215	4539	6061	7582	10625				
VTS3-300-SR2	起点	4795					2665	3273	4488	5704
	运行	2235					1083	1404	2046	2687
	终点	3675					1440	2047	3263	4479
VTS3-350-SR2	起点	4795				3267	3996	4725	6182	7640
	运行	2235				1401	1786	2170	2940	3709
	终点	3675				2042	2770	3499	4957	6415
VTS3-400-SR2	起点	4795		2712	3673	5597	6559	7521	9445	11368
	运行	2235		1108	1615	2631	3138	3646	4661	5677
	终点	3675		1486	2448	4372	5334	6296	8219	10143
VTS3-500-SR2	起点	4795	5107	6628	8149	11192				
	运行	2235	2372	3175	3978	5584				
	终点	3675	3881	5403	6924	9967				
VTS3-300-SR1	起点	6219							3294	4510
	运行	2899							1319	1961
	终点	4767							1704	2920
VTS3-350-SR1	起点	6219					2801	3530	4988	6445
	运行	2899					1059	1444	2213	2982
	终点	4767					1212	1941	3398	4856
VTS3-400-SR1	起点	6219			2479	4402	5364	6326	8250	10174
	运行	2899			889	1904	2412	2919	3935	4950
	终点	4767			889	2813	3775	4737	6661	8584
VTS3-500-SR1	起点	6219	3912	5433	6955	9997	11519			
	运行	2899	1645	2448	3251	4857	5660			
	终点	4767	2323	3844	5365	8408	9930			
VTS4-350-SR4	起点	7842						4433	6202	7971
	运行	3560						1706	2640	3573
	终点	5648						2032	3801	5570
VTS4-400-SR4	起点	7842				5492	6659	7826	10161	12495
	运行	3560				2265	2881	3497	4729	5961
	终点	5648				3091	4258	5425	7760	10094
VTS4-500-SR4	起点	7842	4897	6742	8589	12281	14128	15974	19666	
	运行	3560	1951	2925	3899	5848	6823	7797	9746	
	终点	5648	2495	4341	6188	9880	11726	13572	17265	
VTS4-600-SR4	起点	7842	9851	12523	15195	20539	23210			
	运行	3560	4565	5976	7386	10206	11616			
	终点	5648	7450	10122	12793	18137	20809			
VTS4-350-SR3	起点	9336							5156	6925
	运行	4206							1932	2866
	终点	6603							2167	3935
型号	弹簧扭矩 (Nm)		3 Bar	3.5 Bar	4 Bar	5 Bar	5.5 Bar	6 Bar	7 Bar	8 Bar

弹簧复位型扭矩表

型号	弹簧扭矩 (Nm)		气压输出扭矩 (Nm)							
			3 Bar	3.5 Bar	4 Bar	5 Bar	5.5 Bar	6 Bar	7 Bar	8 Bar
VTS4-400-SR3	起点	9336					5613	6781	9115	11450
	运行	4206					2174	2790	4022	5254
	终点	6603					2624	3791	6125	8460
VTS4-500-SR3	起点	9336		5698	7543	11236	13082	14928	18620	22313
	运行	4206		2218	3192	5141	6115	7090	9038	10987
	终点	6603		2708	4554	8246	10092	11938	15631	19323
VTS4-600-SR3	起点	9336	8805	11477	14149	19493	22165			
	运行	4206	3858	5268	6679	9499	10909			
	终点	6603	5815	8487	11159	16503	19175			
VTS4-400-SR2	起点	11174							7714	10048
	运行	5029							3121	4353
	终点	7884							4114	6448
VTS4-500-SR2	起点	11174			6142	9834	11681	13527	17219	20911
	运行	5029			2292	4240	5215	6189	8138	10087
	终点	7884			2542	6234	8081	9927	13619	17312
VTS4-600-SR2	起点	11174	7404	10076	12748	18091	20763			
	运行	5029	2958	4368	5778	8598	10008			
	终点	7884	3804	6476	9148	14492	17163			
VTS4-400-SR1	起点	12586							6286	8620
	运行	5746							2337	3569
	终点	9189							2568	4903
VTS4-500-SR1	起点	12586				8406	10253	12099	15791	19484
	运行	5746				3456	4430	5404	7353	9302
	终点	9189				4689	6535	8381	12074	15766
VTS4-600-SR1	起点	12586		8648	11320	16663	19335	22007		
	运行	5746		3583	4993	7814	9224	10634		
	终点	9189		4930	7602	12946	15618	18290		
VTS5-500-SR4	起点	17538					14179	16572	21359	26145
	运行	7557					5624	6887	9413	11940
	终点	11100					7134	9527	14313	19100
VTS5-600-SR4	起点	17538		12099	15562	22489	25953	29416	36344	43271
	运行	7557		4526	6354	10010	11838	13666	17322	20978
	终点	11100		5053	8517	15444	18908	22371	29298	36225
VTS5-700-SR4	起点	17538	17742	22723	27705	37668	42650			
	运行	7557	7505	10134	12763	18021	20650			
	终点	11100	10697	15679	20660	30623	35604			
VTS5-800-SR4	起点	17538	26604	33062	39520					
	运行	7557	12182	15590	18999					
	终点	11100	19558	26017	32475					
VTS5-500-SR3	起点	21048						14357	19144	23930
	运行	9017						5289	7815	10342
	终点	13124						5686	10473	15259
型号	弹簧扭矩 (Nm)		3 Bar	3.5 Bar	4 Bar	5 Bar	5.5 Bar	6 Bar	7 Bar	8 Bar

弹簧复位型扭矩表

型号	弹簧扭矩 (Nm)		气压输出扭矩 (Nm)							
			3 Bar	3.5 Bar	4 Bar	5 Bar	5.5 Bar	6 Bar	7 Bar	8 Bar
VTS5-600-SR3	起点	21048			13347	20274	23738	27202	34129	41056
	运行	9017			4756	8412	10240	12068	15724	19380
	终点	13124			4676	11603	15067	18530	25458	32385
VTS5-700-SR3	起点	21048	15528	20509	25491	35453	40435			
	运行	9017	5907	8536	11165	16423	19052			
	终点	13124	6857	11838	16819	26782	31764			
VTS5-800-SR3	起点	21048	24389	30847	37305					
	运行	9017	10584	13992	17401					
	终点	13124	15718	22176	28634					
VTS5-500-SR2	起点	25892							16641	21427
	运行	10899							5756	8282
	终点	15411							5172	9959
VTS5-600-SR2	起点	25892				17772	21235	24699	31626	38553
	运行	10899				6353	8181	10009	13665	17321
	终点	15411				6303	9766	13230	20157	27084
VTS5-700-SR2	起点	25892		18006	22988	32951	37932	42913		
	运行	10899		6477	9106	14364	16993	19622		
	终点	15411		6538	11519	21482	26463	31445		
VTS5-800-SR2	起点	25892	21886	28344	34803					
	运行	10899	8524	11933	15342					
	终点	15411	10417	16876	23334					
VTS5-500-SR1	起点	28823								18410
	运行	12400								6640
	终点	18168								6751
VTS5-600-SR1	起点	28823					18218	21681	28609	35536
	运行	12400					6538	8366	12022	15678
	终点	18168					6559	10022	16949	23877
VTS5-700-SR1	起点	28823			19970	29933	34915	39896		
	运行	12400			7463	12721	15350	17980		
	终点	18168			8311	18274	23256	28237		
VTS5-800-SR1	起点	28823	18869	25327	31785	44702				
	运行	12400	6882	10290	13699	20516				
	终点	18168	7210	13668	20126	33043				
VTS6-600-SR4	起点	34600						27413	35874	44335
	运行	14762						10639	15105	19570
	终点	21341						12904	21365	29826
VTS6-700-SR4	起点	34600			25323	37492	43577	49661	61830	73999
	运行	14762			9536	15959	19170	22381	28804	35226
	终点	21341			10814	22983	29067	35152	47321	59489
VTS6-800-SR4	起点	34600	23978	31866	39754	55531	63419	71308		
	运行	14762	8826	12989	17153	25479	29642	33806		
	终点	21341	9468	17356	25245	41021	48910	56798		
型号	弹簧扭矩 (Nm)		3 Bar	3.5 Bar	4 Bar	5 Bar	5.5 Bar	6 Bar	7 Bar	8 Bar

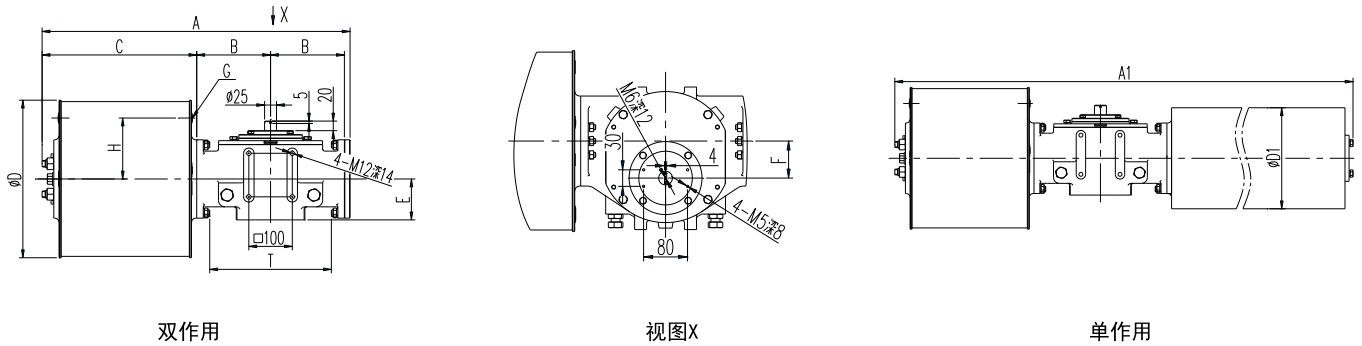
弹簧复位型扭矩表

型号	弹簧扭矩 (Nm)		气压输出扭矩 (Nm)							
			3 Bar	3.5 Bar	4 Bar	5 Bar	5.5 Bar	6 Bar	7 Bar	8 Bar
VTS6-900-SR4	起点	34600	37440	47572	57704	77968				
	运行	14762	15931	21278	26626	37321				
	终点	21341	22930	33063	43194	63459				
VTS6-600-SR3	起点	41067							31802	40263
	运行	17451							12163	16628
	终点	25062							14288	22749
VTS6-700-SR3	起点	41067			33420	39504	45589	57758	69927	
	运行	17451			13016	16228	19439	25861	32284	
	终点	25062			15906	21990	28075	40244	52413	
VTS6-800-SR3	起点	41067		27793	35682	51459	59347	67236		
	运行	17451		10047	14210	22537	26700	30864		
	终点	25062		10279	18168	33945	41833	49721		
VTS6-900-SR3	起点	41067	33368	43500	53632	73896				
	运行	17451	12989	18336	23684	34379				
	终点	25062	15853	25986	36118	56382				
VTS6-700-SR2	起点	49840						40065	52234	64403
	运行	21098						15448	21871	28293
	终点	30110						18475	30644	42813
VTS6-800-SR2	起点	49840			45935	53823	61712	77488		
	运行	21098			18546	22709	26873	35199		
	终点	30110			24345	32234	40122	55899		
VTS6-900-SR2	起点	49840		37976	48108	68372	78504			
	运行	21098		14345	19693	30388	35735			
	终点	30110		16386	26518	46782	56914			
VTS6-700 D-SR2	起点	49840	40065	52234	64403					
	运行	21098	15448	21871	28293					
	终点	30110	18475	30644	42813					
VTS6-700-SR1	起点	56307						35993	48162	60330
	运行	23787						12506	18928	25351
	终点	33832						11398	23567	35736
VTS6-800-SR1	起点	56307			41863	49751	57639	73416		
	运行	23787			15604	19767	23931	32257		
	终点	33832			17268	25157	33045	48822		
VTS6-900-SR1	起点	56307		44036	64300	74432				
	运行	23787		16751	27446	32793				
	终点	33832		19441	39705	49837				
VTS6-700 D-SR1	起点	56307	35993	48162	60330					
	运行	23787	12506	18928	25351					
	终点	33832	11398	23567	35736					
VTS7-700-SR3	起点	57016				34894	42117	56563	71009	
	运行	25792				13711	17523	25147	32772	
	终点	40721				17063	24286	38732	53178	
型号	弹簧扭矩 (Nm)		3 Bar	3.5 Bar	4 Bar	5 Bar	5.5 Bar	6 Bar	7 Bar	8 Bar

弹簧复位型扭矩表

型号	弹簧扭矩 (Nm)		气压输出扭矩 (Nm)							
			3 Bar	3.5 Bar	4 Bar	5 Bar	5.5 Bar	6 Bar	7 Bar	8 Bar
VTS7-800-SR3	起点	57016			30356	49085	58450	67814	86543	105272
	运行	25792			11316	21201	26143	31086	40970	50855
	终点	40721			12525	31254	40619	49984	68713	87442
VTS7-900-SR3	起点	57016		39637	51665	75721	87749	99777	123834	
	运行	25792		16215	22562	35259	41607	47955	60651	
	终点	40721		21806	33834	57890	69918	81947	106003	
VTS7-1000-SR3	起点	57016	43021	57619	72215	101409	116006	130603		
	运行	25792	18000	25704	33408	48816	56520	64224		
	终点	40721	25191	39787	54384	83578	98175	112772		
VTS7-700-SR2	起点	67109						34306	48752	63198
	运行	30339						12547	20172	27796
	终点	47859						13242	27688	42134
VTS7-800-SR2	起点	67109				41274	50639	60003	78732	97462
	运行	30339				16225	21167	26110	35995	45879
	终点	47859				20210	29575	38939	57668	76397
VTS7-900-SR2	起点	67109		31826	43854	67910	79938	91966	116023	
	运行	30339		11238	17587	30283	36631	42979	55676	
	终点	47859		10761	22790	46846	58874	70902	94959	
VTS7-1000-SR2	起点	67109	35210	49807	64404	93598	108195	122792		
	运行	30339	13025	20728	28433	43840	51544	59248		
	终点	47859	14146	28743	43340	72534	87131	101728		
VTS7-800 D-SR2	起点	67109	60003	78732	97462					
	运行	30339	26110	35995	45879					
	终点	47859	38939	57668	76397					
VTS7-800-SR1	起点	83319						50656	69385	88114
	运行	36871						18962	28847	38732
	终点	56401						21200	39929	58658
VTS7-900-SR1	起点	83319				58563	70591	82619	106676	
	运行	36871				23135	29483	35832	48528	
	终点	56401				29107	41135	53163	77220	
VTS7-1000-SR1	起点	83319			55057	84251	98848	113445		
	运行	36871			21285	36693	44397	52101		
	终点	56401			25601	54795	69392	83989		
VTS7-800 D-SR1	起点	83319	50656	69385	88114	125573				
	运行	36871	18962	28847	38732	58501				
	终点	56401	21200	39929	58658	96117				
型号	弹簧扭矩 (Nm)		3 Bar	3.5 Bar	4 Bar	5 Bar	5.5 Bar	6 Bar	7 Bar	8 Bar

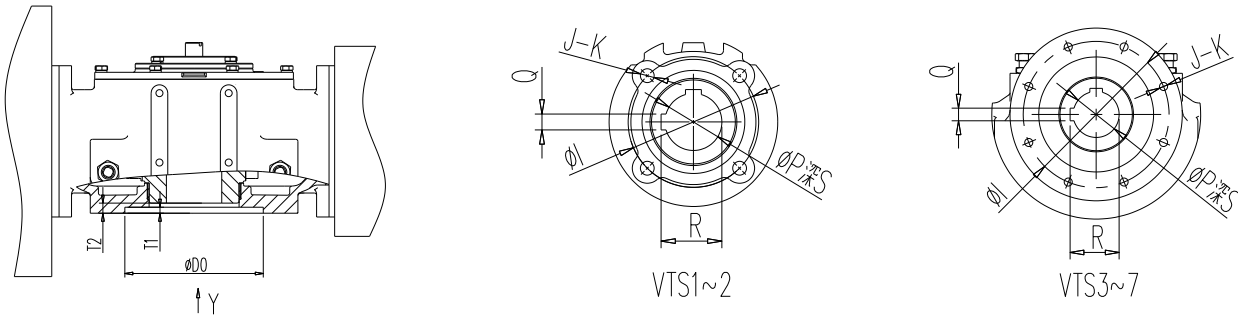
外形尺寸图



外形尺寸表

型号	单作用尺寸 (mm)										
	双作用尺寸 (mm)									A1	ΦD1
	A	B	C	ΦD	E	F	G	H	T		
VTS1-200	658	145	356	223	88	60	RC 3/8	80	235	1370	220
VTS1-250	658	145	356	280	88	60	RC 1/2	110	235	1370	220
VTS1-300	658	145	356	332	88	60	RC 1/2	124	235	1370	220
VTS1-350	658	145	356	362	88	60	RC 1/2	132	235	1370	220
VTS2-250	709	170	356	280	94	74	RC 1/2	110	285	1440	274
VTS2-300	709	170	356	332	94	74	RC 1/2	124	285	1440	274
VTS2-350	709	170	356	362	94	74	RC 1/2	132	285	1440	274
VTS2-400	725	170	372	413	94	74	RC 3/4	158	285	1456	274
VTS3-300	828	195	423	332	98	89	RC 1/2	124	320	1600	327
VTS3-350	828	195	423	362	98	89	RC 1/2	132	320	1600	327
VTS3-400	828	195	423	413	98	89	RC 3/4	158	320	1600	327
VTS3-500	828	195	423	514	98	89	RC 3/4	202	320	1600	327
VTS4-350	982	238	492	362	115	108	RC 1/2	132	396	1932	408
VTS4-400	982	238	492	413	115	108	RC 3/4	158	396	1932	408
VTS4-500	982	238	492	514	115	108	RC 3/4	202	396	1932	408
VTS4-600	982	238	492	616	115	108	RC 3/4	244	396	1932	408
VTS5-500	1217	298	606	514	163	140	RC 3/4	202	505	2275	508
VTS5-600	1217	298	606	616	163	140	RC 3/4	244	505	2275	508
VTS5-700	1217	298	606	739	163	140	RC 1	305	505	2275	508
VTS5-800	1217	298	606	839	163	140	RC 1-1/2	355	505	2275	508
VTS6-600	1536	370	766	616	203	171	RC 3/4	244	620	2702	682
VTS6-700	1536	370	766	739	203	171	RC 1	305	620	2702	682
VTS6-800	1536	370	766	839	203	171	RC 1-1/2	355	620	2702	682
VTS6-900	1536	370	766	947	203	171	RC 1-1/2	402	620	2702	682
VTS6-700 D	-	370	1500	739	203	171	RC 1	305	620	3436	682
VTS7-700	1760	425	880	739	214	203	RC 1	305	690	3590	682
VTS7-800	1760	425	880	839	214	203	RC 1-1/2	355	690	3590	682
VTS7-900	1760	425	880	947	214	203	RC 1-1/2	402	690	3590	682
VTS7-1000	1760	425	880	1048	214	203	RC 2	456	690	3590	682
VTS7-800 D	-	425	1725	839	214	203	RC 1-1/2	355	690	4435	682

连接尺寸图



视图Y
(执行机构为顺时针转到底位置)

连接尺寸表

型号	尺寸 (mm)								
	Φ I	J-K	Φ P	S	Q	R	Φ D0	T1	T2
VTS1	140	4-M16	60	145	18	64.4	100	10	14
VTS2	165	4-M20	72	155	20	76.9	130	10	15
VTS3	254	8-M16	80	175	22	85.4	200	6	7
VTS4	298	8-M20	100	200	28	106.4	230	10	12
VTS5	356	8-M30	160	295	40	169.4	260	10	15
VTS6	406	8-M36	180	360	45	190.4	300	10	21
VTS7	483	12-M36	220	380	50	231.4	370	10	20

手动机构配置

型号	标准配置		可选配置		
	手动形式	安装位置	手动形式	安装位置	
双作用	VTS1-xxx	MW (涡轮蜗杆手动)	执行机构与阀门中间	MSD(丝杆手动)	箱体一侧
	VTS2-xxx	MW (涡轮蜗杆手动)	执行机构与阀门中间	MSD(丝杆手动)	箱体一侧
	VTS3-xxx	MW (涡轮蜗杆手动)	执行机构与阀门中间	MSD(丝杆手动)	箱体一侧
	VTS4-xxx	MHD(液压手动)	箱体一侧	MGD(伞齿轮手动)	箱体一侧
	VTS5-xxx	MHD(液压手动)	箱体一侧	MGD(伞齿轮手动)	箱体一侧
	VTS6-xxx	MHD(液压手动)	箱体一侧		
	VTS7-xxx	MHD(液压手动)	箱体一侧		
单作用	VTS1-xxx-SR	MS (丝杆手动)	弹簧筒外侧		
	VTS2-xxx-SR	MS (丝杆手动)	弹簧筒外侧		
	VTS3-xxx-SR	MS (丝杆手动)	弹簧筒外侧	MG (伞齿轮手动)	弹簧筒外侧
	VTS4-xxx-SR	MG (伞齿轮手动)	弹簧筒外侧		
	VTS5-xxx-SR	MG (伞齿轮手动)	弹簧筒外侧	MH (液压手动)	弹簧筒外端内部
	VTS6-xxx-SR	MH (液压手动)	弹簧筒外端内部		
	VTS7-xxx-SR	MH (液压手动)	弹簧筒外端内部		

型号编码

拨叉式执行机构	VTS	X	-	XXX	-	XX	X	XX	-	XX	-	X
箱体编号	箱体连接面法兰F14	1										
	箱体连接面法兰F16	2										
	箱体连接面法兰F25	3										
	箱体连接面法兰F30	4										
	箱体连接面法兰F35	5										
	箱体连接面法兰F40	6										
	箱体连接面法兰F48	7										
气缸尺寸	根据扭矩表选择合适缸径的气缸			200-1000								
执行机构形式	弹簧复位型					SR						
	双作用型					无						
弹簧编号	根据扭矩表选择所需的弹簧编号						1~4					
	双作用型						无					
故障位置	气源故障关							FC				
	气源故障开							F0				
	双作用型							无				
手动方式 ^a	丝杆手动机构									MS/MSD ^a		
	伞齿轮手动机构									MG/MGD ^a		
	蜗轮蜗杆手动机构									MW		
	液压手动机构									MH/MHD ^a		
	不带手动									无		
温度范围	标准型											无
	高温型											H
	低温型											L

注^a: MS、MG、MH配单作用，MSD、MGD、MHD配双作用。

▲ 注意

本样本上记述的压力，额定的温度等产品性能数据是以国家标准，规格为基准，在本公司设计，计算及公司内部试验，现场产品的实际使用基础上归纳而成。本样品上介绍的产品是为一般条件下使用的客户所提供。

如果需要在特殊条件下使用这些产品，请事先与本公司技术部门商洽联系，或者客户自己对这些产品进行确认性能的研究和评价后再使用。如果因不慎使用而发生了物品、人身伤害，本公司概不负责。

另外，虽然本公司已尽最大努力写了样本，但如果还有错误，不适当或不充分的部分的话，本公司对此不能负责。本样本上所记述的内容，本公司认为有必要的时候，随时可进行修正。产品生产的停止、设计的变更和产品的介绍，届时将不另行通知。此版推出，旧版作废。

本样本最终解释权归无锡纬途流体科技有限公司所有